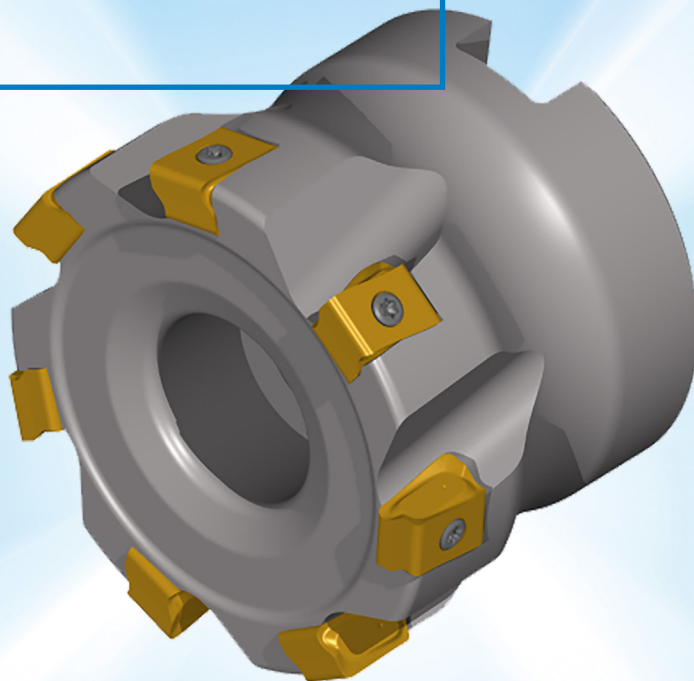
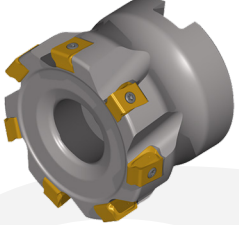
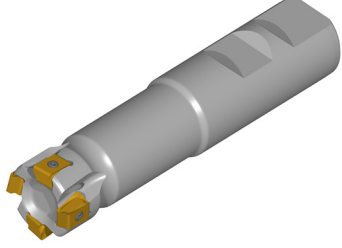


**boehlerit**

DELTAtec 90N Tang



	Aufsteckfräser 90° Face milling cutter 90°	Schaftfräser 90° End milling cutter 90°
Ausführung Execution		
Durchmesserbereich metrisch Diameter range metric	Ø 40 - 80 mm	Ø 20 - 32 mm
Plattengröße Insert size	LN..09	LN..09

### Besondere Merkmale:

- Durch tangentielle Klemmung der Platten ergibt sich ein sehr stabiles Werkzeugsystem
- Produktivität gewährleistet durch 4 Schneiden
- Hohe Bearbeitungssicherheit durch dicke Tangentialplatte
- Leichter Schnitt durch Helixgeometrie an den Schneidkanten

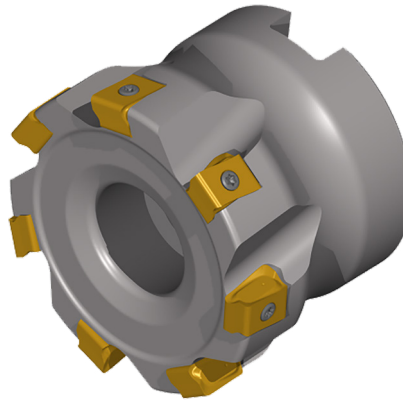
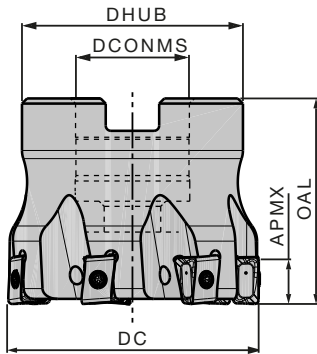
### Special features:

- Due to tangential clamping of the inserts a very stable tool system result
- Productivity guaranteed through 4 cutting edges
- High machining security through thick tangential milling insert
- Smooth cut through helix geometry on the cutting edges

WSP Geometrie Insert geometry	LNMX 09	
	Schnitttiefe* Cutting depth, [mm] ap max	Vorschub* Feed, [mm] fz
MP	1,0 <b>3,5</b> 8,0	0,15 <b>0,22</b> 0,35
MK	1,0 <b>3,5</b> 8,0	0,15 <b>0,22</b> 0,35

\* Angegebene Schnittdaten sind als Richtwert zu sehen, welche durch Versuche für jeden Anwendungsfall separat optimiert werden können.  
 \* Recommended cutting data has to be seen as a reference which can be optimised for each application through trials separately.

**Aufsteckfräser 90° / LN.. 09**  
**Face milling cutter 90° / LN.. 09**

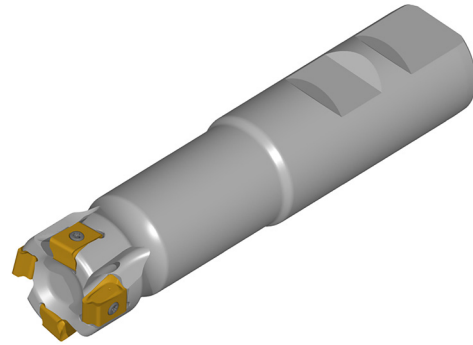
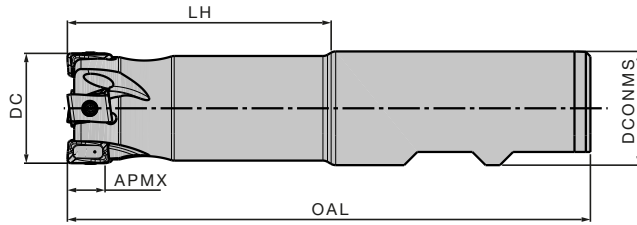


Abmessungen [mm] Dimensions [mm]						Artikelbezeichnung Item code	Bestell-Nr. Ordering No.	Verfügbarkeit Availability	Ersatzteile Spare parts	
DC	DCONMS	DHUB	OAL	APMX	ZEFF <sup>☼</sup>					
40	16	36	40	8	4	<b>BF90 LN09.040 Z04</b>	5191015	●	 Spannschraube Fixation screw <b>AP06-22090</b> 5187446 MA = 1,2Nm	 Torx-Schlüssel Torque wrench <b>IP7</b> 5118123
40	16	36	40	8	6	<b>BF90 LN09.040 Z06</b>	5191017	●		
50	22	40	40	8	5	<b>BF90 LN09.050 Z05</b>	5191023	●		
50	22	40	40	8	7	<b>BF90 LN09.050 Z07</b>	5191027	●		
63	22	48	40	8	6	<b>BF90 LN09.063 Z06</b>	5191035	●		
63	22	48	40	8	9	<b>BF90 LN09.063 Z09</b>	5191036	●		
80	27	58	50	8	7	<b>BF90 LN09.080 Z07</b>	5191038	●		
80	27	58	50	8	10	<b>BF90 LN09.080 Z010</b>	5191041	●		

Bestellbeispiel Order example: 1 Stück piece 5191015 oder or BF90 LN09.040 Z04

- Verfügbar ab Lager Available from stock
- Lieferzeit auf Anfrage Delivery time on request

**Schafffräser 90° / LN.. 09**  
**End milling cutter 90° / LN.. 09**



Abmessungen [mm]		Dimensions [mm]				Artikelbezeichnung Item code	Schaft Shank	Bestell-Nr. Ordering No.	Verfügbarkeit Availability	Ersatzteile Spare parts	
DC	DCONMS	OAL	APMX	LH	ZEFF <sup>☼</sup>					Spann- schraube Fixation screw <b>AP06-22090</b> 5187446 MA = 1,2Nm	Torx- Schlüssel Torque wrench <b>IP7</b> 5118123
20	20	100	8	45	3	<b>BE90 LN09.020 Z03</b>	HB	5191043	●		
20	20	150	8	93	3	<b>BE90 LN09.020 Z03 150</b>	HA	5191045	●		
25	25	115	8	54	4	<b>BE90 LN09.025 Z04</b>	HB	5191047	●		
25	25	150	8	87	4	<b>BE90 LN09.025 Z04 150</b>	HA	5191053	●		
32	32	125	8	60	5	<b>BE90 LN09.032 Z05</b>	HB	5191055	●		
32	32	180	8	113	5	<b>BE90 LN09.032 Z05 180</b>	HA	5191059	●		

Bestellbeispiel Order example: 1 Stück piece 5191043 oder or BF90 LN09.020 Z03

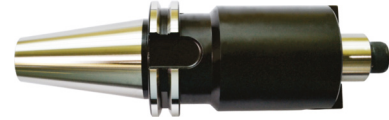
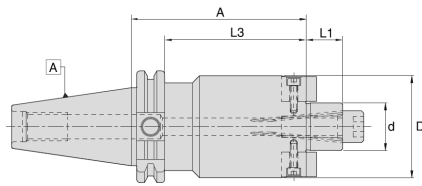
- Verfügbar ab Lager Available from stock
- Lieferzeit auf Anfrage Delivery time on request

CEDC = Anzahl der Schneidkanten CEDC = Number of cutting edges	Artikelbezeichnung Item code	Schneidstoffsorte Cutting materials	Bestell-Nr. Ordering No.	Verfügbarkeit Availability	Abmessungen [mm] Dimensions [mm]				
					INSL	W1	S	D1	RE
<p>CEDC = 4</p>	<b>LNMX 090708 SR-MP</b>	BCP25M	5192091	●	9,0	5,0	7,21	2,5	0,8
	<b>LNMX 090708 SR-MP</b>	BCP35M	5192093	●	9,0	5,0	7,21	2,5	0,8
	<b>LNMX 090708 SR-MK</b>	BCK20M	5192094	●	9,0	5,0	7,21	2,5	0,8

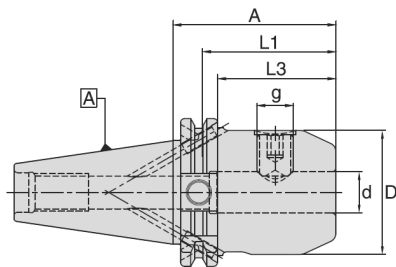
Bestellbeispiel Order example: 1 Stück piece 5192091 oder or LNMX 090708 SR-MP

- Verfügbar ab Lager Available from stock
- Lieferzeit auf Anfrage Delivery time on request

**SK-Werkzeugaufnahmen für DELTAtec 90N Tang**  
**SK-Tool holders for DELTAtec 90N Tang**

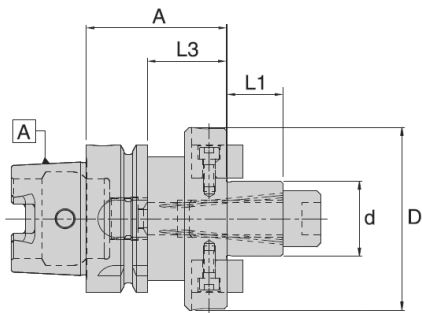


Aufnahme SK40 für Aufsteckfräser Chuck SK40 for face milling cutter			
DELTAtec 90N Tang Ø Dc	SK40-Bezeichnung SK40-Code	Bestell-Nr. Ordering No.	Verfügbarkeit Availability
Ø40mm	WSMH/16-35/SK40	4600822	●
Ø50-63mm	WSMH/22-35/SK40	4600823	●
Ø80mm	WSMH27-40/SK40	4600824	●

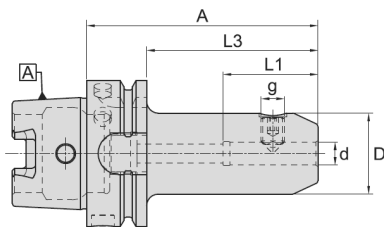


Aufnahme SK40 für Schafffräser / Weldon Chuck SK40 for end milling cutter / Weldon			
DELTAtec 90N Tang Ø Dc	SK40-Bezeichnung SK40-Code	Bestell-Nr. Ordering No.	Verfügbarkeit Availability
Ø20mm	WSLH/20-35/SK40	4600782	●
Ø25mm	WSLH/25-35/SK40	4600788	●
Ø32mm	WSLH/32-65/SK40	4600792	●


**HSK-Werkzeugaufnahmen für DELTAtec 90N Tang**  
**HSK-Tool holders for DELTAtec 90N Tang**



Aufnahme HSK-A63 für Aufsteckfräser Chuck HSK-A63 for face milling cutter				Aufnahme HSK-A100 für Aufsteckfräser Chuck HSK-A100 for face milling cutter			
DELTAtec 90N Tang Ø Dc	HSK-A63-Bezeichnung HSK-A63-Code	Bestell-Nr. Ordering No.	Verfügbarkeit Availability	DELTAtec 90N Tang Ø Dc	HSK-A100-Bezeichnung HSK-A100-Code	Bestell-Nr. Ordering No.	Verfügbarkeit Availability
Ø40mm	WSMH/16-50/HSK-A63	4601763	●	Ø40mm	WSMH/16-50/HSK-A100	5056120	●
Ø50-63mm	WSMH/22-50/HSK-A63	4601765	●	Ø50-63mm	WSMH/22-50/HSK-A100	4601663	●
Ø80mm	WSMH/27-60/HSK-A63	4601767	●	Ø80mm	WSMH/27-50/HSK-A100	4601664	●



Aufnahme HSK-A63 für Schaftfräser / Weldon Chuck HSK-A63 for end milling cutter / Weldon				Aufnahme HSK-A100 für Schaftfräser / Weldon Chuck HSK-A100 for end milling cutter / Weldon			
DELTAtec 90N Tang Ø Dc	HSK-A63-Bezeichnung HSK-A63-Code	Bestell-Nr. Ordering No.	Verfügbarkeit Availability	DELTAtec 90N Tang Ø Dc	HSK-A100-Bezeichnung HSK-A100-Code	Bestell-Nr. Ordering No.	Verfügbarkeit Availability
Ø20mm	WSLH/20-80/HSK-A63	4601727	●	Ø20mm	WSLH/20-100/HSK-A100	4601628	●
Ø25mm	WSLH/25-110/HSK-A63	4601730	●	Ø25mm	WSLH/25-100/HSK-A100	4601630	●
Ø32mm	WSLH/32-110/HSK-A63	4601732	●	Ø32mm	WSLH/32-100/HSK-A100	4601632	●

Aufsteckfräser 90° Face milling cutter 90°	
Ausführung Execution	
Durchmesserbereich metrisch Diameter range metric	Ø 50 - 315 mm
Plattengröße Insert size	LN..13

### Besondere Merkmale:

- Durch tangentielle Klemmung der Platten ergibt sich ein sehr stabiles Werkzeugsystem
- Produktivität gewährleistet durch 4 Schneiden
- Hohe Bearbeitungssicherheit durch dicke Tangentialplatte
- Leichter Schnitt durch Helixgeometrie an den Schneidkanten

### Special features:

- Due to tangential clamping of the inserts a very stable tool system result
- Productivity guaranteed through 4 cutting edges
- High machining security through thick tangential milling insert
- Smooth cut through helix geometry on the cutting edges

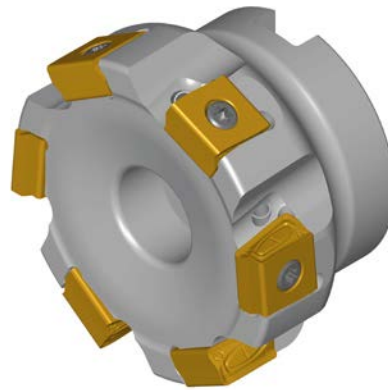
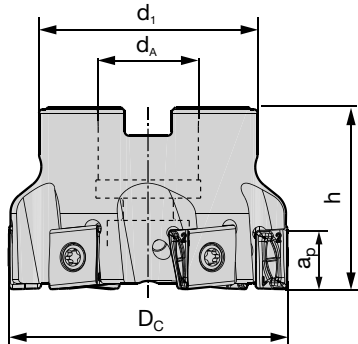
WSP Geometrie Insert geometry	LNMX 13	
	Schnitttiefe* Cutting depth* [mm] a <sub>p</sub> max	Vorschub* Feed* [mm] f <sub>z</sub>
MP	1,0 <b>6,5</b> 12,0	0,2 <b>0,2</b> 0,4
MM	1,0 <b>6,5</b> 12,0	0,2 <b>0,2</b> 0,4
RP	1,0 <b>6,5</b> 12,0	0,2 <b>0,3</b> 0,5
RK	1,0 <b>6,5</b> 12,0	0,3 <b>0,4</b> 0,6

Schnittwertempfehlungen siehe Seite 148  
Cutting data recommendations page 148

\* Angegebene Schnittdaten sind als Richtwert zu sehen, welche durch Versuche für jeden Anwendungsfall separat optimiert werden können.  
\* Recommended cutting data has to be seen as a reference which can be optimised for each application through trials separately.



**Aufsteckfräser 90° / LN.. 13**  
Face milling cutter 90° / LN.. 13



Abmessungen [mm] Dimensions [mm]						Artikelbezeichnung Item code	Bestell-Nr. Ordering No.	Verfügbarkeit Availability	Ersatzteile Spare parts	
DC	dA	d1	h	aP	z				Spannschraube Fixation screw <b>AP02-40054</b> 5085714 MA= 3Nm	Torx-Schlüssel Torque wrench <b>IP15</b> 5088520
50	22	40	40	12	4	<b>BF90 LN13.050 Z04</b>	5083667	●		
50	22	40	40	12	5	<b>BF90 LN13.050 Z05</b>	5107833	○		
63	22	48	40	12	4	<b>BF90 LN13.063 Z04</b>	5083664	●		
63	22	48	40	12	6	<b>BF90 LN13.063 Z06</b>	5083666	●		
63	22	48	40	12	8	<b>BF90 LN13.063 Z08</b>	5107834	○		
80	27	58	50	12	5	<b>BF90 LN13.080 Z05</b>	5104568	○		
80	27	58	50	12	7	<b>BF90 LN13.080 Z07</b>	5083669	●		
80	27	58	50	12	10	<b>BF90 LN13.080 Z10</b>	5107837	○		
100	32	78	50	12	8	<b>BF90 LN13.100 Z08</b>	5093002	●		
100	32	78	50	12	13	<b>BF90 LN13.100 Z13</b>	5107842	○		
125	40	90	63	12	9	<b>BF90 LN13.125 Z09</b>	5093003	●		
125	40	90	63	12	11	<b>BF90 LN13.125 Z11</b>	5107843	○		
160	40	90	63	12	10	<b>BF90 LN13.160 Z10 NC</b>	5093004	●		
200	60	140	75	12	14	<b>BF90 LN13.200 Z14 NC</b>	5090807	○		
250	60	190	75	12	16	<b>BF90 LN13.250 Z16 NC</b>	5093005	○		
315	60	255	75	12	18	<b>BF90 LN13.315 Z18 NC</b>	5093006	○		

Bestellbeispiel Order example: 1 Stück piece 5083667 oder or BF90 LN13.050 Z04

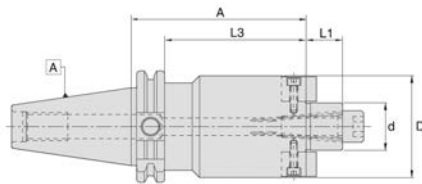
NC = Keine Kühlung / no coolant

N = Anzahl der Schneidkanten N = Number of cutting edges	Artikelbezeichnung Item code	Schneidstoffsorte Cutting materials	Bestell-Nr. Ordering No.	Verfügbarkeit Availability	Abmessungen [mm] Dimensions [mm]				
					l	d	s	d1	r
<p>N = 4</p>	<b>LNMX 131308 SR-MP</b>	BCP25M	5092053	●	13	7	13	4,6	0,8
	<b>LNMX 131308 SR-MP</b>	BCP35M	5092051	●	13	7	13	4,6	0,8
	<b>LNMX 131308 SR-MM</b>	BCM40M	5105549	●	13	7	13	4,6	0,8
	<b>LNMX 131308 SR-RP</b>	BCP30M	5092037	●	13	7	13	4,6	0,8
	<b>LNMX 131308 SR-RP</b>	BCP35M	5081018	●	13	7	13	4,6	0,8
	<b>LNMX 131308 SR-RP</b>	BCP40M	5081019	●	13	7	13	4,6	0,8
	<b>LNMX 131308 SR-RK</b>	BCK15M	5092038	●	13	7	13	4,6	0,8
	<b>LNMX 131308 SR-RK</b>	BCK20M	5081867	●	13	7	13	4,6	0,8

Bestellbeispiel Order example: 10 Stück pieces 5092053 oder or LNMX 131308 SR-MP BCP25M

- Verfügbar ab Lager Available from stock
- Lieferzeit auf Anfrage Delivery time on request

**SK-Werkzeugaufnahmen für DELTAtec 90N Tang**  
**SK-Tool holders for DELTAtec 90N Tang**

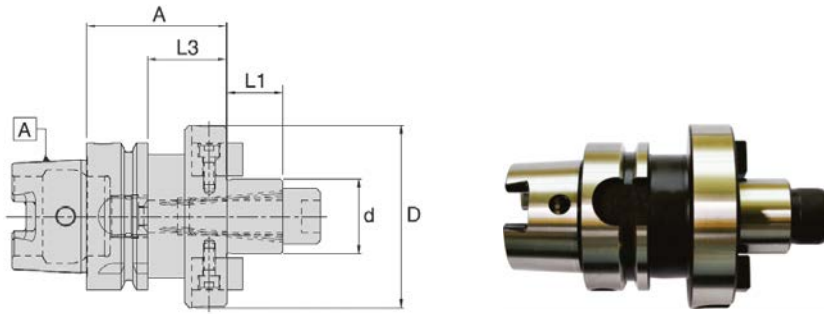


Aufnahme SK40 für Aufsteckfräser Chuck SK40 for face milling cutter			
DELTAtec 90N Tang Ø Dc	SK40-Bezeichnung SK40-Code	Bestell-Nr. Ordering No.	Verfügbarkeit Availability
Ø50-80mm	WSMH/22-35/SK40	4600823	●
Ø80mm	WSMH/27-40/SK40	4600824	●
Ø100mm	WSMH/32-50/SK40	4600825	●
Ø125-160mm	WSMH/40-50/SK40	4600826	●

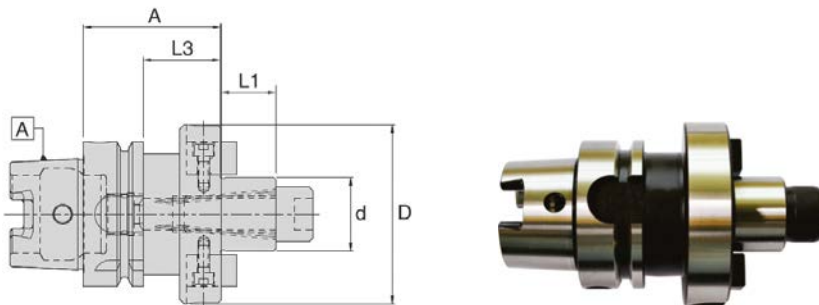
Bestellbeispiel Order example: 1 Stück piece 4600823 oder or WSMH/22-35/SK40  
 Detaillierte Unterlagen und Abmessungen finden Sie ab Seite 320  
 Detailed documents and dimensions can be found from page 320

● Verfügbar ab Lager Available from stock

**HSK-Werkzeugaufnahmen für DELTAtec 90N Tang**  
**HSK-Tool holders for DELTAtec 90N Tang**



Aufnahme HSK-A63 für Aufsteckfräser Chuck HSK-A63 for face milling cutter			
DELTAtec 90N Tang Ø Dc	HSK-A63-Bezeichnung HSK-A63-Code	Bestell-Nr. Ordering No.	Verfügbarkeit Availability
Ø50-80mm	WSMH/22-50/HSK-A63	4601765	●
Ø80mm	WSMH/27-60/HSK-A63	4601767	●
Ø100mm	WSMH/32-60/HSK-A63	4601769	●
Ø125-160mm	WSMH/40-60/HSK-A63	4601771	●



Aufnahme HSK-A100 für Aufsteckfräser Chuck HSK-A100 for face milling cutter			
DELTAtec 90N Tang Ø Dc	HSK-A100-Bezeichnung HSK-A100-Code	Bestell-Nr. Ordering No.	Verfügbarkeit Availability
Ø50-80mm	WSMH/22-50/HSK-A100	4601663	●
Ø80mm	WSMH/27-50/HSK-A100	4601664	●
Ø100mm	WSMH/32-50/HSK-A100	4601665	●
Ø125-160mm	WSMH/40-60/HSK-A100	4601666	●
Ø200-315mm	WSMH/60-70/HSK-A100	5056122	●

**Schnittwertempfehlung für Fräser 90°**  
**Cutting data recommendations for Milling Cutter 90°**

ISO 513	BZG	Kühlung Cooling			Schnittdaten v <sub>c</sub> [m/min] Cutting data v <sub>c</sub> [m/min]				
		MMS/Luft MMS/Air	Trocken Dry	Nass Wet	BCP20M BCP25M	BCP30M BCP35M BCP40M	BCM35M	BCM40M	
					Vc = m/min				
<b>P</b>	P1		●	●		210 - 290	180 - 260	---	200 - 260
	P2		●	●		170 - 250	160 - 200	---	160 - 220
	P3		●	●		140 - 190	120 - 160	---	130 - 170
	P4		●	●		120 - 160	110 - 150	---	120 - 150
	P5		●	●		140 - 200	120 - 170	---	130 - 190
<b>M</b>	M1		●	●	●	100 - 150	---	120 - 180	110 - 160
	M2		●	●	●	70 - 110	---	80 - 130	70 - 120
<b>K</b>	K1		●	●		200 - 280	---	---	---
	K2		●	●		130 - 180	---	---	---
	K3		●	●		160 - 210	---	---	---
<b>N</b>	N1		●	●	●	---	---	---	---
	N2		●	●	●	---	---	---	---
	N3		●	●	●	---	---	---	---
	N4		●	●	●	---	---	---	---
<b>S</b>	S1		●	●	●	---	---	70 - 90	55 - 70
	S2		●	●	●	---	---	35 - 45	25 - 35
	S3		●	●	●	---	---	50 - 100	30 - 70
	S4		●	●	●	---	---	30 - 80	25 - 50
<b>H</b>	H1	45 - 54 HRC	●	●		---	---	100 - 140	---
	H2	55 - 63 HRC	●	●		---	---	80 - 120	---
	H3	64 - 66 HRC	●	●		---	---	---	---
	H4	50 - 60 HRC	●	●		---	---	90 - 130	---

- empfohlene Anwendung recommended application
- alternative Anwendung um 30 - 50 % reduzieren  
alternative application reduced by 30 - 50 %

Schnittdaten v <sub>C</sub> [m/min] Cutting data v <sub>C</sub> [m/min]					
	BCK15M BCK20M	BWN10M	BCN10M	BCS35M BCS40M	BCH05M BCH10M BCH30M
	220 - 280	---	---	---	240 - 350
	190 - 240	---	---	---	200 - 300
	150 - 190	---	---	---	160 - 250
	---	---	---	---	---
	140 - 200	---	---	---	160 - 260
	---	---	---	100 - 150	---
	---	---	---	70 - 110	---
	220 - 360	---	---	---	280 - 490
	150 - 190	---	---	---	160 - 300
	170 - 240	---	---	---	220 - 340
	---	1200 - 2400	1500 - 3000	---	---
	---	240 - 550	310 - 750	---	---
	---	120 - 380	160 - 480	---	---
	---	400 - 500	600 - 800	---	---
	---	---	---	65 - 80	---
	---	---	---	30 - 45	---
	---	---	---	40 - 90	---
	---	---	---	30 - 70	---
	100 - 140	---	---	---	110 - 160
	80 - 120	---	---	---	90 - 130
	---	---	---	---	70 - 110
	90 - 130	---	---	---	100 - 150

# 日易晖机械

台北市敦化南路二段40號2樓 郵遞區號:106  
2/F, No.40, Sec.2, Tun Hwa S. Road,  
Taipei, Taiwan Zip: 106  
Tel: 886-2-2705-8448  
Fax: 886-2-2700-8430

上海市天鑰橋路325號嘉匯國際廣場2101-2102室 郵編:200030  
Room 2101-2102, Gateway International Plaza, No.325, Tian Yao  
Qiao Road, Shanghai, China Zip: 200030  
Tel: 86-21-3363-2088 & 3363-2099  
Fax: 86-21-3363-3303

上海辦事處	電話: 86-21-3363-2088	傳真: 86-21-3363-3303
天津辦事處	電話: 86-22-5817-3069	傳真: 86-22-5817-3069
成都辦事處	電話: 86-28-8526-6681	傳真: 86-28-8526-6684
重慶辦事處	電話: 86-23-6757-3205	傳真: 86-23-6757-3207
長春辦事處	電話: 86-431-8461-7085	傳真: 86-431-8461-7087
外高橋保稅庫	電話: 86-21-5868-3075	傳真: 86-21-5868-3076
台北辦事處	電話: 886-2-2705-8448	傳真: 886-2-2700-8430
台中辦事處	電話: 886-4-2463-8159	傳真: 886-4-2463-8160