

bilz

ThermoGrip® Schrumpfgeräte Shrink Units





Liebe Leserin, lieber Leser,

an der „Schneide“ wird bekanntlich das Geld verdient. Dabei beeinflusst die Produktivität dieser Schneide die Gesamtkosten von Zerspanungsprozessen, zu denen sie selbst nur zwischen 4 – 6 % beiträgt. Diesen Aussagen werden wohl die Mehrzahl aller Produktions- und Zerspanungsfachleute zustimmen.

Doch was unternehmen Sie, um die Leistungsfähigkeit der Schneide voll auszunutzen und deren Standwege zu erhöhen?

Das vorliegende Handbuch soll Sie bei der Auswahl von optimalen Spannmitteln für Ihre „Schneiden“ unterstützen.

Unsere lange Erfahrung als traditionsreiches Familienunternehmen hilft uns dabei, Produkte zu entwickeln, denen Sie vertrauen können und in diesem Handbuch ein umfassendes Produktspektrum für Sie zusammenzustellen.

Dabei sind zahlreiche Verbesserungen eingeflossen.



„Immer besser“ ist für uns kein Schlagwort. Es ist ein Qualitätsversprechen.

Und unsere Produkte und wir selbst halten, was wir versprechen.

Über das dargestellte Programm hinaus können wir Ihnen unterschiedlichste anwendungs-spezifische Lösungen anbieten.

Sprechen Sie uns auch für neue Lösungen gerne an.

Viele denken nach, wir denken gerne vor.

Im Namen des ganzen Bilz Teams

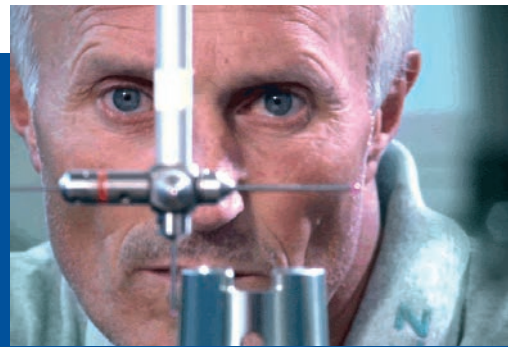


Dear reader,

As everyone knows, money is made at the „cutting edge“. The productivity of this cutting edge influences the total costs of cutting processes, however its contributions only amount to 4 – 6 %. Most production and cutting experts will agree with these statements.

What should you do to fully profit from the cutting edge performance and to increase tool life? This manual will support you in selecting the optimal clamping tools for your “cutting edges”.

Our long experience as a traditional family-run company helps us to develop products you can rely on and compile a comprehensive product range in this manual. Many improvements have been included.



“Always better” is not just a slogan for us. It is a promise for quality. We and our products keep our promises. Beyond this product range, we can offer you various custom-designed solutions. Please speak with us about new solutions for your applications.

Many people react, we act.

On behalf of the whole Bilz Team





STARTER

Manuelles Gerät mit Luftkühlung, Kühlzeit: ca. 300 s

Unsere STARTER sind der kostengünstige Einstieg in die ISG3400 Modellreihe. Optional kann das Gerät mit einem Beistellkühler nachgerüstet werden.

Manual machine with air cooling, cooling time: approx. 300 s

Our STARTERs are the low-cost introduction to the ISG3400 range. These machines can optionally be fitted with a cooler at a later date.

ALLROUNDER

Manuelles Gerät mit Flüssigkeitskühlung, Kühlzeit: 30 s

Die Baureihe der ALLROUNDER stellt den Aufstieg zum effizienten Schrumpfen mit integrierter Flüssigkeitskühlung dar. Schrumpfen und Kühlen findet in einer Position ohne Handling der Schrumpffutter statt.

Manual machine with liquid cooling, cooling time: 30 s

The ALLROUNDER range is the progression to efficient shrinking with integrated liquid cooling. Shrinking and cooling are carried out in one position without the need to handle the shrink chucks.



PROFESSIONAL

Automatisches Gerät mit Flüssigkeitskühlung und Trocknung, Kühlzeit: 30 s

Der automatisierte Ablauf gewährleistet maximale Prozesssicherheit, da das erhitzte Schrumpffutter nach beendetem Schrumpfvorgang direkt in die Kühlposition abgesenkt wird, ohne dass der Bediener das erwärmte Schrumpffutter berühren kann.

Automatic machine with liquid cooling and drying, cooling time: 30 s

The fully automated process guarantees maximum operator safety, as the heated shrink chuck is lowered directly into the cooling position following the shrinking procedure, without the operator being able to touch the hot chuck.

HEAVY DUTY

Automatisches Gerät mit Flüssigkeitskühlung für schwere Aufnahmen, Kühlzeit: 45 s

Große und schwere Aufnahmen werden automatisch geschrumpft und direkt im Anschluss gekühlt, ohne dass diese während des Prozesses „gehandelt“ werden müssen.

Automatic machine with liquid cooling for heavy holders, cooling time: 45 s

Big and heavy toolholders are shrunk automatically and are then cooled directly without the need for handling during the process.

Shrink Machine Tech

Bilz Induction Technology – advantages of the change disc

Das patentierte Ferritscheibensystem verhindert die Erwärmung des Werkzeugs und ermöglicht das präzise Spannen von HM- und HSS-Werkzeugen mit einem Spannbereich von 3 – 50 mm.

By means of the patented ferrite disc system the tool is prevented from heating; solid carbide and HSS-tools can be easily clamped within a range of 3 – 50 mm.

Lokale Erwärmung schont das Schrumpffutter und ermöglicht ein schnelles Abkühlen.

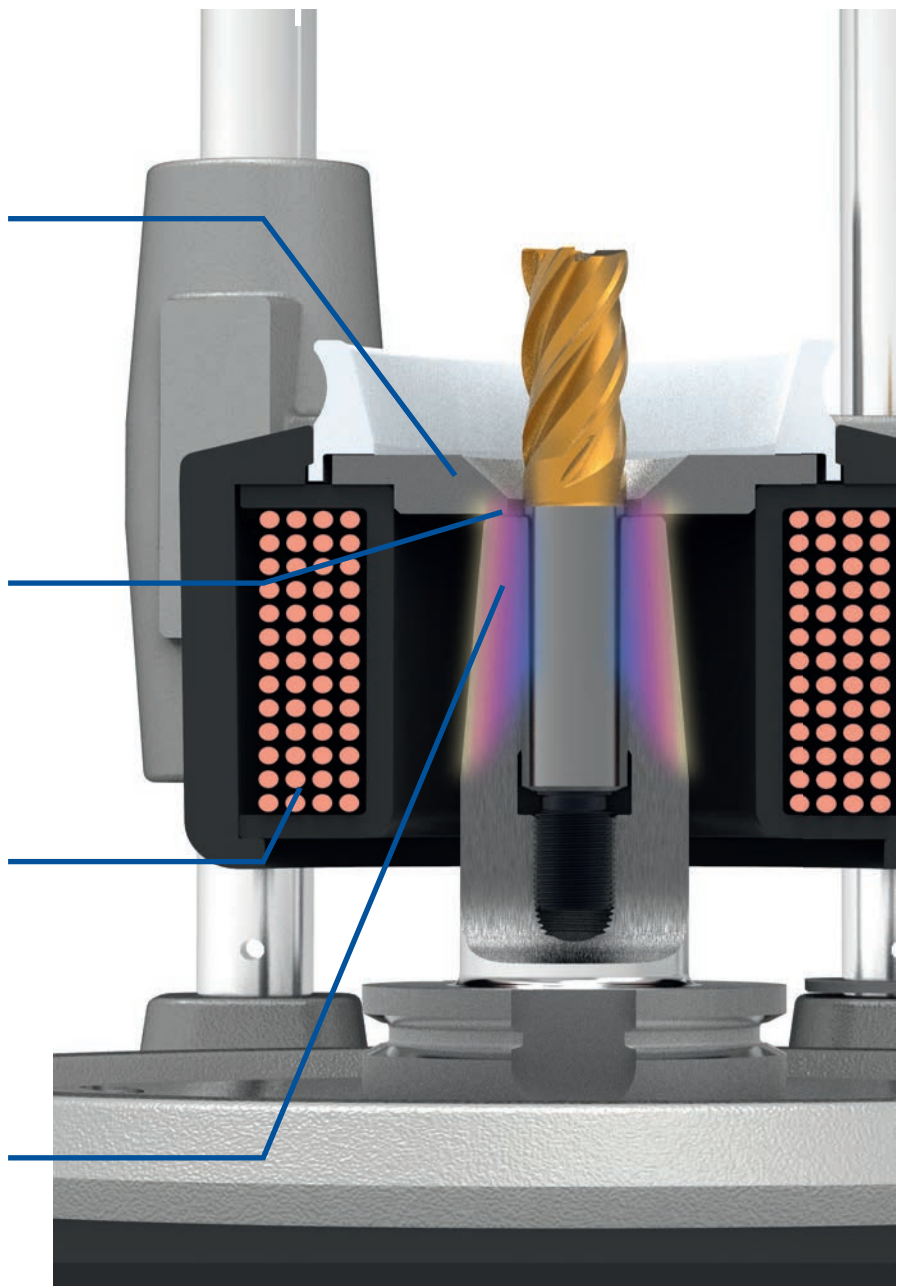
Local heating preserves the shrink chuck and allows quick cooling down.

Erhöhung des Wirkungsgrads durch geeignete Anpassung des magnetischen Wechselfelds.

Efficiency increase by appropriate adaption of the applied magnetic field.

Verschiebung des Hot Spots in den optimalen Bereich – dadurch wird das Ausschrumpfen erleichtert.

Moving the Hot Spot into the optimum area – this makes shrinking out easy.



Bilz “Cool Down”



Flüssigkeitskühltechnik – Zehnmal effektiver als Kontaktkühlsysteme
 Liquid cooling technique – 10 x more efficient than contact cooling systems

Vorteile der bewährten
 ISG Flüssigkeitskühltechnik
 Advantages of the tried and
 tested ISG liquid cooling
 technique

Bilz Kontaktkühlsystem
 für luftgekühlte ISG Geräte



Bilz contact cooling system
 for air-cooled ISG machines



Technologievorteil Technological Advantage	Kundennutzen Value to Customer
Vollautomatischer Schrumpf- und Kühlvorgang Fully automatic shrinking and cooling process	<ul style="list-style-type: none"> ■ Keine Verbrennungsgefahr- Schrumpffutter werden immer komplett abgekühlt ■ Keine Zerstörung der Schrumpffutter durch Überhitzen /Verglühen der Schrumpffutter, da Schrumpffutter IMMER auf Raumtemperatur abgekühlt wird ■ Erhaltung des Rundlaufs durch gleichmäßiges Abkühlen ■ No risk of burning - shrink chuck is always fully cooled ■ No damage to the shrink chucks by overheating/burning, as the shrink chuck is ALWAYS cooled down to room temperature ■ Concentricity is maintained by uniform cooling down process
Flüssigkeitskühltechnik mittels Kühlturmprinzip Liquid cooling by means of a cooling tower principle	<ul style="list-style-type: none"> ■ Reduzierung der Nebenzeiten durch sekundenschnelles Abkühlen ■ Kein aktives Herunterkühlen der Emulsion nötig ■ Kein Stromverbrauch durch zusätzliches Kühlaggregat ■ Schutz und Pflege vor Korrosion für Werkzeug und Schrumpffutter ■ Reduction of non-productive times by cooling down within seconds ■ No active cooling down of the emulsion necessary ■ No power consumption due to an additional cooler ■ Protection against corrosion for the tool and the shrink chuck
Konturunabhängiges Kühlen Cooling - not dependent on contour	<ul style="list-style-type: none"> ■ Keine Beschädigung der Werkzeugschneide durch Kühlkörper ■ Kein zusätzliches Kühlzubehör für verschiedene Schrumpffutter Außengeometrien nötig ■ No damage to the cutter from coolant caps ■ No extra cooling equipment required for different chuck external geometries
Erhitzen und Kühlen auf einer Position Heating and cooling in one position	<ul style="list-style-type: none"> ■ Sauber strukturierter Arbeitsplatz ■ Kein Umsetzen oder Verschieben von heißen Schrumpffuttern ■ Clean structured workplace ■ No moving of hot shrink chucks



Funktionen im Hauptmenü Features in the main menu

Das Touchdisplay punktet mit grafischer Menüführung und bietet dem Anwender acht klar strukturierte Hauptmenüpunkte:
The touch display has convenient graphic menu navigation and offers eight clearly structured main menu items to the user:



SCHNELL
FAST



SMART
SMART



INTELLIGENT
INTELLIGENT



PARAMETER MODUS PARAMETER MODE

Automatikmodus durch Wählen von Außen-Geometrie und Durchmesser
Automatic mode by selecting external geometry and diameter



FAVORITENLISTE LIST OF FAVOURITES

In der Schrumpfhistorie werden die zuletzt durchgeführten Schrumpfvorgänge aufgelistet.
In the shrink history the previous shrink processes are listed.



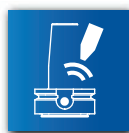
BIBLIOTHEK* LIBRARY*

Abrufen individueller Schrumpfparameter, z.B. für Sondergeometrien
Selection of individual shrink parameters e.g. for special geometries



WERKZEUG ANLEGEN* TOOL SET UP*

Anlegen individueller Schrumpfparameter, z.B. für Sondergeometrien
Setting up of individual shrink parameters, e.g. for special geometries



CHIPSYSTEM* CHIP SYSTEM*

Schrumpfen mit Datenträgern (optional). Schrumpfparameter werden vom Datenträger eingelesen.
Vollautomatischer Schrumpfbetrieb möglich.
Shrinking with data carriers (optional). Shrink parameters are imported by the data chip. Fully automatic shrink operation possible.



GERÄTEEINSTELLUNGEN MACHINE SETTINGS

Konfiguration der Geräteparameter u.a. Verweildauer, Passworteinstellung...
Configuration of the machine parameters



INFOPOINT INFOPOINT

Hier kann das Gerät heruntergefahren werden. Ebenso sind einige Funktionen und Servicetests möglich.
Here the machine can be shut down and it is also possible to carry out several operational and service tests.



SCHNELLEINSTELLUNGEN QUICK ADJUSTMENTS

u.a. Aktivieren von Vorhaltezeit oder Nachhaltezeit aktivieren / deaktivieren
e.g. activation/deactivation of hold or hold-back time

* Um diese Option nutzen zu können, ist eine Freischaltung notwendig
* In order to be able to use this option, it has to be activated.

Eigene Werkzeughalter anlegen und verwalten Setting up and managing your own tool holders

Zusätzlich zu den Basic-Funktionen kann der Tool MEMORY Editor (TME) **Artikelnummer 5157113** optional freigeschaltet werden:

In addition to the basic features, the Tool MEMORY Editor (TME) **Article-No. 5157113** can be activated as an option:



- Kundenspezifische Werkzeugbezeichnungen inklusive der zugehörigen Schrumpfparameter können direkt auf dem Touch-Display erstellt, verwaltet und abgespeichert werden
- Kein zusätzlicher Computer nötig
- Customized tool descriptions including the corresponding shrink parameters can be set up, managed and saved directly onto the Touch Display
- A PC is no longer necessary

Datenträger am Schrumpfgerät lesen und schreiben

Als weitere Option kann der Tool CHIP Editor (TCE) **Artikelnummer 5157115** freigeschaltet werden. Diese Funktion ermöglicht es:



- Datenträger am Schrumpfgerät zu lesen
- Kundenspezifische Werkzeugbezeichnungen sowie die zugehörigen Schrumpfparameter zu erstellen
- Individuell angelegte Werkzeuge und Parameter direkt am Schrumpfgerät auf den Datenträger zu schreiben
- Kein zusätzlicher Computer nötig
- Data chips can be read at the shrink machine
- Customized tool descriptions and the corresponding shrink parameters can be set up
- Individually generated tools and parameters can be written directly onto the data chip
- A PC is no longer necessary

Das nachträgliche Freischalten mittels Code ist jederzeit möglich.

Voraussetzung ist das Vorhandensein einer USB-Buchse*.

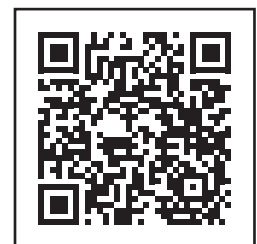
A later activation via code is possible at any time, provided that there is a USB port*.

* Hardware kann nachgerüstet werden

* Hardware can be retrofitted

UPGRADE ZUM TOUCHDISPLAY**
SCHNELL – SMART – INTELLIGENT

Hard- und Software-Update inkl. TME / RFID-Option
zur wesentlichen Funktionserweiterung



Touch Display

** buchbar nach technischer Prüfung in Verbindung mit einem Serviceeinsatz
** can be booked after a technical check in connection with a service

Grafisches Bedienfeld Graphical control panel



GRAFISCHES BEDIENFELD (GUI)

Standardmäßig sind die ISG- Schrumpfgeräte mit einem Graphical User Interface, kurz GUI ausgestattet. GUI ist eine Schnittstelle zwischen Bediener und Anwendung, die vollständig auf Grafik basiert. Die Vorteile des GUI sind auch in der Werkstatt offensichtlich:

- intuitive Bedienung
- selbstbeschreibend
- sprachunabhängig
- erhöhte Wahrnehmbarkeit
- angenehmeres Erscheinungsbild
- verringerte Reaktionszeiten

GRAPHICAL USER INTERFACE (GUI)

By default all ISG Shrink Units are equipped with a Graphical User Interface, short GUI. GUI is an interface between server and application that is completely graphic based. The advantages of the GUI are as well obviously in the workshop:

- intuitive operation
- self-descriptive
- language independent
- increased visibility
- more pleasant appearance
- reduced reaction times

Numerisches Bedienfeld Numerical control panel



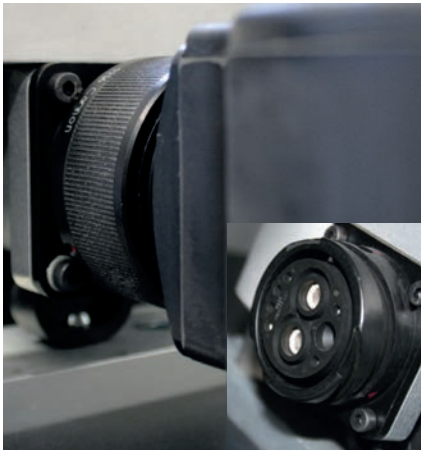
Menügesteuertes, numerisches Bedienfeld mit fest hinterlegten Parametern. Damit besitzen bereits die Einstiegsgeräte eine wichtige Sicherheitsfunktion, welche bei sachgerechter Handhabung das Überhitzen der Schrumpffutter vermeidet.

Menu oriented numerical operating panel with predetermined parameters. This means that even the starter devices have an important safety feature which avoids the overheating of the chucks when handled correctly.



Mit dem TDS-Reader können Daten direkt mit Chips bestückten Schrumpffuttern ausgelesen und geschrumpft werden bzw. die Werkzeugverwaltung organisiert werden. Weitere Informationen finden Sie auf Seite 33

The TDS-Reader makes it possible to read data from shrink chucks containing data chips, to directly shrink them and to organise tool management. For more information, see page 33



Das Spulensystem kann optional mit einem Schnellwechselmechanismus ausgestattet werden. Dies ermöglicht es, auch Werkzeuge in Sonderabmessungen jederzeit mit entsprechend angepasster Spule ein- und auszuschlumpfen. Der Einsatzbereich kann somit permanent auf veränderte Gegebenheiten angepasst werden, ohne ständig in neue Gerätetechnologie investieren zu müssen. **Die Option ist nur für die ISG3400 Serie erhältlich.**

Sonderspulen finden Sie auf Seite 38

The coil system can be equipped with a quick change mechanism as an option. Therefore tools with special dimensions can also be shrunk in and out at any time with a specially adjusted coil. So, the range of performance can be adjusted permanently to modified conditions, without the need of constant investments in new machine technology. **The option is available for the ISG3400 series only.**

You will find special coils on page 38

FLEX-SPULE FLEX-COIL

Kein Wechsel der Ferritscheiben mehr notwendig- da sich die Spule flexibel an alle Durchmesserbereiche anpasst

No need to change the ferrite disc - because the coil adapts flexibly to all diameter ranges



New

Leidenschaft trifft Design! reddot award für neue ThermoGrip® ISG3400 Serie
Passion Meets Design! reddot award for new ThermoGrip® ISG3400 Series



Unsere Schrumpfgeräteserie ISG 3400 gewinnt den reddot award 2012 im Produktdesign. Experten in einer hochrangig besetzten Jury lobten vor allem die Erfüllung individueller Kundenanforderungen aufgrund des modularen Konzepts und der ökonomischen Technologie.

Das macht uns sehr stolz, weil diese wichtige Auszeichnung wieder einmal beweist, dass unsere modularen und modernen Gerätekonzeptionen individuellste Kundenanforderungen erfüllen, denn:

die erfolgreichsten Lösungen entstehen immer aus der Zusammenarbeit als zuverlässiger Partner unserer Kunden. Dafür stehen unsere Markenwerte Qualität, Kundenorientierung und Lösungskompetenz auch in Zukunft und dafür stehen wir: Bilz – Wir halten, was wir versprechen.

Our shrink machine ISG 3400 series has won the reddot award for product design 2012. The high-level jury of experts complimented the way that the modular design and economical technology enables individual customer requirements to be fulfilled. This makes us very proud because this important award proves once again that our modular and modern equipment concepts meet individual customer requirements. The most successful solutions always arise from through working together with the customer as a reliable partner. This is what our brand values of quality, customer focus and solution expertise stand for - now and in the future, and what we stand for at Bilz – we hold our promises.

	Feste Spule Fixed Coil		Wechsel Spule Quick Change Coil
Professional	<p>ISG2410WK1</p>	<p>ISG3410WK1</p>	<p>ISG3410WK4-WS^{1,2}</p>
Allrounder	<p>ISG2430TWK</p> <p>reddot design award winner 2012</p>	<p>ISG3430TWK</p> <p>reddot design award winner 2012</p>	<p>ISG3430TWK-WS²</p> <p>reddot design award winner 2012</p>
Starter	<p>ISG2430TLK</p> <p>optional mit Kühler optionally with cooler</p>	<p>ISG3430TLK</p> <p>optional mit Kühler optionally with cooler</p>	<p>ISG3430TLK-WS²</p> <p>optional mit Kühler optionally with cooler</p>
	Ø 3 mm – 20 mm	Ø 3 mm – 32 mm	Ø 3 mm – 32 (50) mm

¹ 50 mm nur für ISG3410WK-WS mit Wechselspule Typ 2 (Option) | THD-Futter nur bis 25 mm

² Invers schrumpfen bis 65 mm Flanschdurchmesser mit Inversspule | bei TLK, TWK nach Schrumpfvorgang mit Zeitbegrenzung

¹ 50 mm only for ISG3410WK-WS with coil no. 2 (option) | THD Chuck up max. 25 mm

² Invers shrinking up to 65 mm flange diameter with invers coil | for TLK, TWK after shrinking process with time limit

ISG 3430 TLK 4



Erweiterung der luftgekühlten Geräte

Das ISG 3430 TLK 4

Kontinuierliches Rüsten großer Werkzeugmengen. Durch den Einsatz der Luftkühlung entsteht keine Feuchtigkeit am Werkzeug und Werkzeughalter, daher auch für spezielle Anwendungsgebiete hervorragend geeignet (z.B. Cfk oder verschmutzte Umgebung). Vier integrierte Lüfter sorgen für schnelles und gleichmäßiges Abkühlen des Spannftters. Aktivierung der Lüfter über Kontaktschalter, sobald das Spannftter in die Kühlposition geschoben wird.

- Max. Schrumpflänge ca. 500 mm
(Durch Verlängerung der Führungseinheit optional erweiterbar)
- Einfache, schnelle Bedienerführung mit neuem Grafik-Display
- Anzeige aller Schrumpfparameter
- Einfaches Verschieben der erhitzten Schrumpfschnapftter von der Schrumpfposition in die Kühlposition
- Automatischer Start der Lüfter
- Für alle gängigen Werkzeugspindeln durch einfachen Tausch der Werkzeugaufnahme

Expansion of the air cooled unit range

The ISG 3430 TLK 4

Continuous preparation of large tool quantities. Ideal for special applications such as in dirty environment caused to the air cooling avoiding moisture on the tool and tool holder. Four integrated fans provide quick and proximity cooling of the shrink chucks. Activation of the fans is via contact switches, as soon as the clamping chuck is pushed into the cooling position.

- Max. shrink length approximately 500 mm
(Option: can be increased using an extended guide unit)
- Easy, quick operator guidance with new graphic display
- Display of all shrink parameters
- Easy handling of the heated shrink chucks when moving from the shrinking position to the cooling position
- Automatic start of the fans
- Easy change of the tool location for all standard tool spindles

ISG 4410WK-HL

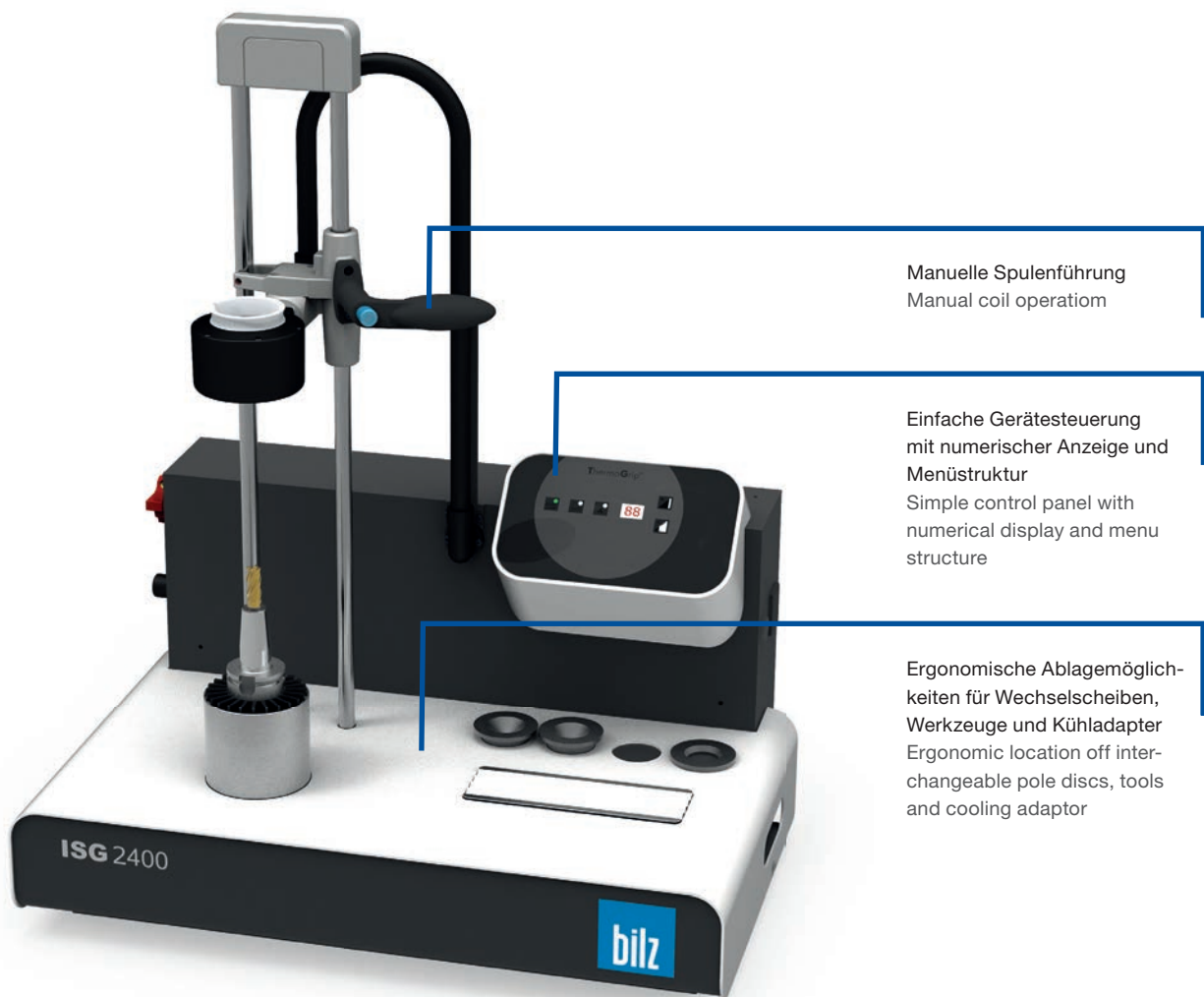


Das ISG 4410WK-HL wurde speziell für die Schwerzerspannung ausgelegt. Durch die optional schwenkbare Spulenführung ist eine Beladung des Schrumpfgerätes mit Hilfe einer Hebeeinrichtung leicht möglich.

Aufgrund des hohen Gewichts der Schrumpftter mit Werkzeug (bis zu 40 kg) wurde ein neues Kühlkonzept entwickelt.

The ISG 4410 WK-HL has been especially designed for heavy machining. An optional pivoted coil guide means that a loading of the shrink machine with a lever system is easy.

Due to the high weight of the shrink holders with tool (up to 40 kg), a new cooling concept has been developed.



Manuelle Spulenführung
Manual coil operation

Einfache Gerätesteuerung
mit numerischer Anzeige und
Menüstruktur
Simple control panel with
numerical display and menu
structure

Ergonomische Ablagemöglich-
keiten für Wechselscheiben,
Werkzeuge und Kühladapter
Ergonomic location off inter-
changeable pole discs,
tools and cooling adaptor

Mit dem neuen ISG2431TLK senkt Bilz die Investition für den Einstieg in die aktuelle 2400er Baureihe. Das ISG2431 TLK ist ein luftgekühltes Tischgerät in der aktuellen Modulbauweise mit manueller Spulenführung und patentiertem Ferritscheibensystem.

Optional kann das Gerät jederzeit mit einem Flüssigkeitskühler FKS3400 erweitert werden. Damit werden die Effizienz des Gerätes nachhaltig gesteigert und die Zykluszeit erheblich verkürzt.

With the new modular built shrink machine ISG2431TLK, Bilz makes it easy to enter the current 2400 product range while keeping investment costs to a minimum. This air-cooled, table-top machine with its manual spool guiding system together with the patented ferrite pole plate ensures that costs are low and benefits are high.

As an option the machine can be expanded to include the FKS3400 liquid cooling system. With this addition the machine cycle times are considerably reduced and therefore efficiency increased.



	ISG 2431 TLK-8-FS	ISG 2430 TLK-8-FS
Ident No.	5111875	5111827
Bedienfeld Control panel	numerisch numerical	grafisch graphical
Spannbereich HM Clamping range SC	Ø 3 – 20 mm	
Spannbereich HSS Clamping range HSS	Ø 6 – 20 mm	
Spule Coil	fest, 3 Wechselscheiben fixed, 3 pole discs	
Max. Werkzeuglänge Max. tool length	450 mm bei at HSK-A63	
Max. Kühllänge Max. cooling length	200 mm bei at HSK-A63	
Kühlart Cooling type	konturabhängige Luftkühlung (Kühladapter siehe Seite 39) geometry independent air cooling (cool adaptors ref page 39)	
Kühlzeit Cooling time	300 s	
Max. Maschinenschnittstelle Max. machine interface	HSK-A100 SK50	
Leistung Power	8 kW	
Stromversorgung Electric current supply	400V / 16A / 50Hz	
Maße (B x T x H) Dimensions (W x D x H)	780 x 535 x 970 mm	
Lieferumfang: Delivery package:	inkl. Spule 1 von 3 - 20mm, 3 Wechselscheiben, Schutzhandschuhe und Bedienungsanleitung, ohne Werkzeugaufnahme/Kühladapter incl. Coil 1 from 3 - 20mm, 3 pole discs, protective gloves and operation manual, without tool holder/cooling adaptors	



Manuelle Spulenführung
Manual coil operation

Übersichtliches Dialogmenü der ThermoGrip® ISG3400 Serie jetzt schon im Einsteigergerät STARTER erhältlich
Clearly structured dialog menu ThermoGrip® ISG3400 series now available in entry shrink machine STARTER

Ergonomische Ablagemöglichkeiten für Wechselscheiben, Werkzeuge und Kühladapter
Ergonomic location for interchangeable pole discs, tools plus cooling adaptor whilst shrinking



Automatische Spulenführung
Automatic coil operation

Übersichtliches Dialogmenü der ThermoGrip® ISG3400 Serie
Clearly structured dialog menu ThermoGrip® ISG3400 series

4 Kühlplätze
4 cooling position



	ISG 3430 TLK-11-FS	ISG 3430 TLK-11-WS	ISG 3430 TLK4A-11-WS
Ident No.	5102058	5102054	5106930
Bedienfeld Control panel	grafisch graphical		
Spannbereich HM Clamping range SC	Ø 3 – 32 mm		
Spannbereich HSS Clamping range HSS	Ø 6 – 32 mm		
Spule Coil	fest, 4 Wechselscheiben fixed, 4 pole discs	Schnellwechselsystem 4 Wechselscheiben quick change system 4 pole discs	
Max. Werkzeuglänge Max. tool length	450 mm bei at HSK-A63		400 mm optional as an option 680 mm
Max. Kühllänge Max. cooling length	200 mm bei at HSK-A63		
Kühlart Cooling type	konturabhängige Luftkühlung (Kühladapter siehe Seite 39) contour depending air cooling (cool adaptors ref page 39)		
Kühlplätze Cooling places	1	4	
Kühlzeit Cooling time	300 s		
Max. Maschinenschnittstelle Max. machine interface	HSK-A100 SK50		
Leistung Power	11 kW		
Stromversorgung Electric current supply	400 V / 16 A / 50 Hz		
Maße (B x T x H) Dimensions (W x D x H)	780 x 535 x 970 mm		800 x 588 x 1018 mm
Lieferumfang: Delivery package:	inkl. Spule 1 von 3 - 32mm, 4 Wechselscheiben, Schutzhandschuhe und Bedienungsanleitung, ohne Werkzeugaufnahme/Kühladapter incl. Coil 1 from 3 - 32mm, 4 pole discs, protective gloves and operation manual, without tool holder/cooling adaptors		



Manuelle Spulenführung und Kühlvorhang Bewegung
– keine Druckluft nötig
Manual coil operation and cooling tower movement
– no compressed air required

Schrumpffutter mit der „Cool Down“ Technik sekundenschnell abkühlen, ohne das heiße Teil zu berühren.
Within a few seconds the shrink chuck will be cooled by „Cool Down“ technology without contact with the hot part.

28l Flüssigkeitstank
28l liquid tank



	ISG 2430 TWK-8-FS	ISG 3430 TWK-11-FS	ISG 3430 TWK-11-WS
Ident No.	5111879	5110425	5111880
Bedienfeld Control panel	grafisch graphical		
Spannbereich HM Clamping range SC	Ø 3 – 20 mm	Ø 3 – 32 mm	
Spannbereich HSS Clamping range HSS	Ø 6 – 20 mm	Ø 6 – 32 mm	
Spule Coil	fest, 3 Wechselscheiben fixed, 3 pole discs	fest, 4 Wechselscheiben fixed, 4 pole discs	Schnellwechselsystem eingeschränkt erweiterbar (1), 4 Wechselscheiben quick change system limited upgradability (1), 4 pole discs
Max. Werkzeuglänge Max. tool length	500 mm bei at HSK-A63		
Max. Kühllänge Max. cooling length	160 mm bei at HSK-A63		
Kühlart Cooling type	Flüssigkeitskühlung, konturunabhängig liquid cooling, geometry independent		
Kühlzeit/Flüssigkeitstank Cooling time/Liquid tank	30s / 28l		
Max. Maschinenschnittstelle* Max. machine interface*	HSK-A100 SK50		
Leistung Power	8 kW	11 kW	
Stromversorgung Electric current supply	400V / 16A / 50Hz		
Maße (B x T x H) Dimensions (W x D x H)	800 x 560 x 1130 mm		
Lieferumfang: Delivery package:	inkl. Spule 1 von 3 - 32mm, 4 Wechselscheiben, 1000 ml Kühl- & Korrosionsschutz, Schutzhandschuhe und Bedienungsanleitung, ohne Werkzeugaufnahme/Kühladapter incl. Coil 1 from 3 - 32mm, 4 pole discs, 1000 ml cooling and corrosion protection, protective gloves and operation manual, without tool holder/cooling adaptors		

(1) Schrumpffutter mit Außendurchmesser bis 65 mm – nur Inversspule möglich mit Zeitbegrenzung

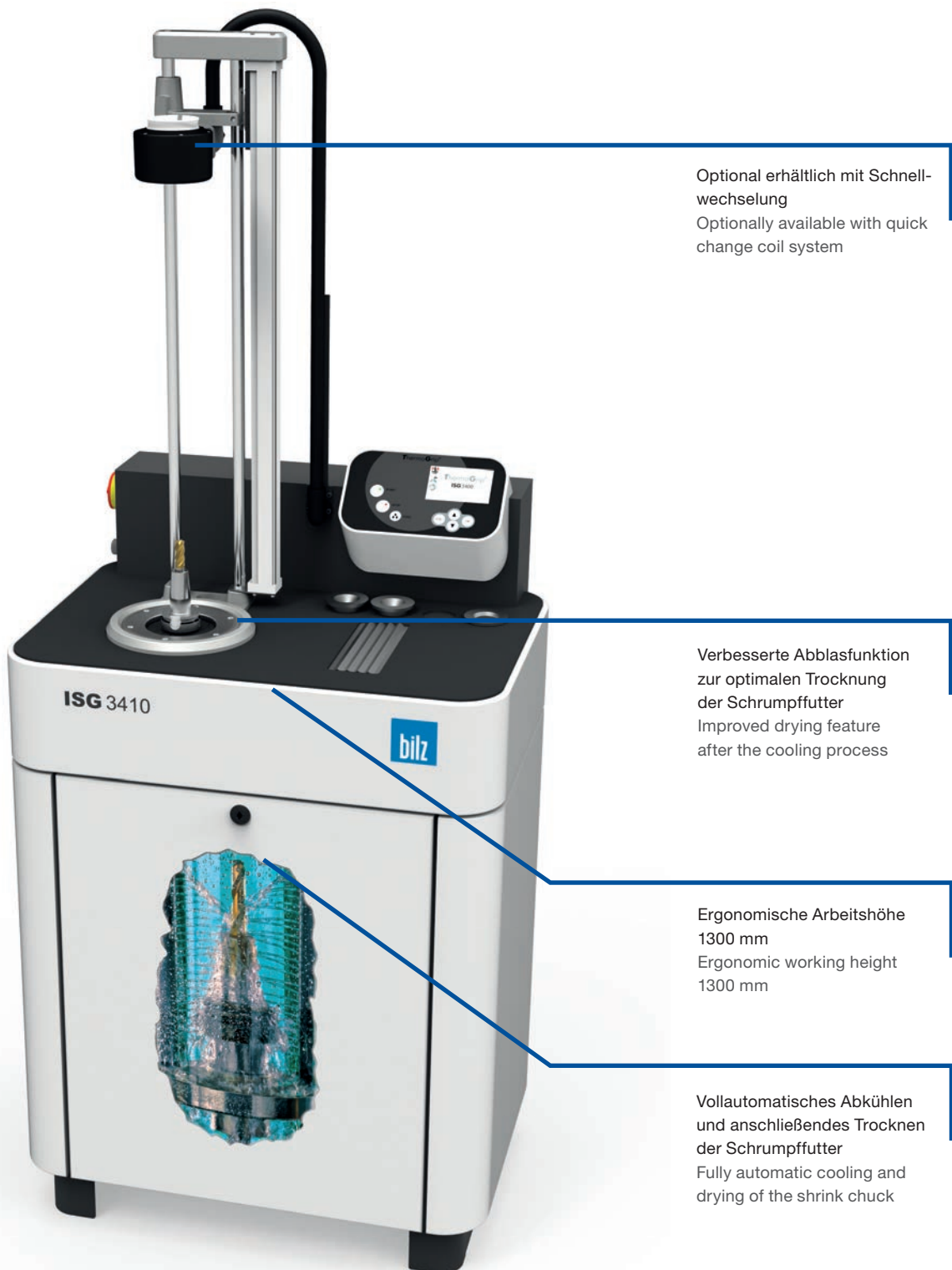
(1) Shrink chuck with external diameter up to 65 mm – only with inverse coil and time limit

* (Werkzeugaufnahmen siehe Seite 36)

*(Tool holders ref page 36)

Professional

Vollautomatisches Schrumpfen „Hands FREE“
Fully automatic Shrinking and Cooling „hands free“



Optional erhältlich mit Schnell-
wechselung
Optionally available with quick
change coil system

Verbesserte Abblasfunktion
zur optimalen Trocknung
der Schrumpffutter
Improved drying feature
after the cooling process

Ergonomische Arbeitshöhe
1300 mm
Ergonomic working height
1300 mm

Vollautomatisches Abkühlen
und anschließendes Trocknen
der Schrumpffutter
Fully automatic cooling and
drying of the shrink chuck



	ISG2410WK1-8-FS-BIL	ISG3410WK1-11-FS-BIL	ISG3410WK4-11-WS-BIL
Ident No.	5110995	5075418	5072341
Bedienfeld Control panel	grafisch graphical		
Spannbereich HM Clamping range SC	Ø 3 – 20 mm	Ø 3 – 32 mm	Ø 3 – 50 mm
Spannbereich HSS Clamping range HSS	Ø 6 – 20 mm	Ø 6 – 32 mm	Ø 6 – 50 mm
Spule Coil	fest, 3 Wechselscheiben fixed, 3 pole discs	fest, 4 Wechselscheiben fixed, 4 pole discs	Schnellwechselsystem erweiterbar bis Ø 50 mm (1) 4 Wechselscheiben quick change system expandable up to Ø 50 mm (1) 4 pole discs
Max. Werkzeuglänge Max. tool length	400 mm bei at HSK-A63		680 mm bei at HSK-A63
Max. Kühllänge Max. cooling length	200 mm bei at HSK-A63		400 mm bei at HSK-A63
Kühlart Cooling type	Flüssigkeitskühlung mit Trocknung, konturunabhängig Liquid cooling with drying, geometry independent		
Kühlzeit/Flüssigkeitstank Cooling time/Liquid tank	20s / 50l		
Max. Maschinenschnittstelle Max. machine interface	HSK-A100 SK50		
Leistung Power	8 kW	11 kW	
Stromversorgung Electric current supply	400V / 16A / 50Hz		
Druckluft Air pressure	4 Bar		
Maße (BxTxH) Dimensions (WxDxH)	800 x 560 x 1720 mm		800 x 560 x 1950 mm
Lieferumfang: Delivery package:	inkl. Spule 1 von 3 - 32mm, 4 Wechselscheiben, 1000 ml Kühl- & Korrosionsschutz, Schutzhandschuhe und Bedienungsanleitung, ohne Werkzeugaufnahme/Kühladapter incl. Coil 1 from 3 - 32mm, 4 pole discs, 1000 ml cooling and corrosion protection, protective gloves and operation manual, without tool holder/cooling adaptors		

(1) THD Futter bis max. 25 mm nur mit Spule 2 Ident No. 5129760

(1) THD Chuck up to max. 25 mm only with Coil 2 Ident No. 5129760

PREMIUMLINE

Thermische Werkzeugspannung trifft Industrie 4.0
Thermal tool clamping meets Industry 4.0

bilz

SICHER – SCHNELL – EFFIZIENT
SAFE – FAST – EFFICIENT

Vortreffliche Werkzeugspannung innerhalb weniger Sekunden im digitalen Prozess mit maximaler Sicherheit für den Anwender und den Prozess – diese Lösung bietet Premiumline mit höchstem Bedienkomfort und exklusiven Features in exquisiter Ausführung.

Excellent tool clamping in a few seconds in the digital process with maximum security for users and process - Premiumline streamlines this solution with maximum usability and exclusive features in exquisite execution.



+ TOUCHDISPLAY
TOUCHDISPLAY

+ LÄNGENEINSTELLUNG BIS 600MM
LENGTH PRESETTING UP TO 600MM

+ TDSC READER & SOFTWARE
TDSC READER & SOFTWARE

+ QR & BARCODE SCANNER
QR & BARCODE SCANNER

+ POLE DISC SENSOR
POLE DISC SENSOR

+ WECHSELSPULEN
EXCHANGE COILS



+ DRUCKLUFT-FEINFILTER
INCL. DRUCKLUFTPISTOLE
COMPRESSED AIR FINE FILTER
INCL. AIR GUN

+ ABLAGETISCH MIT CORIANPLATTE
SIDE TABLE WITH CORIAN PLATE

+ OPTIONALE LUFTREINHALTUNG
OPTIONAL AIR POLLUTION CONTROL

+ SICHERHEITSABSCHALTUNG
SAFETY FIRST



	Premiumline <i>PREMIUMLINE</i>
Ident No.	5161992
Bedienfeld Control panel	Touchdisplay Touchdisplay
Spannbereich HM Clamping range SC	Ø 3 – 50 mm
Spannbereich HSS Clamping range HSS	Ø 6 – 50 mm
Spule Coil	Schnellwechselsystem bis 3 - 32mm Schnellwechselsystem bis 32 -50 mm, Inversspulen-Set quick change system up to 3 - 32mm quick change system up to 32 -50 mm Inverse coil set
Max. Werkzeuglänge Max. tool length	680 mm bei at HSK-A63
Max. Kühllänge Max. cooling length	400 mm bei at HSK-A63
Kühlart Cooling type	Flüssigkeitskühlung mit Trocknung, konturunabhängig Liquid cooling with drying, geometry independent
Kühlzeit/Flüssigkeitstank Cooling time/Liquid tank	20s / 50l
Max. Maschinenschnittstelle Max. machine interface	HSK-A100 SK50
Leistung Power	11 kW
Stromversorgung Electric current supply	400 V / 16A / 50Hz
Druckluft Air pressure	4 Bar
Maße (B x T x H) Dimensions (W x D x H)	1140 x 560 x 1950 mm

Lieferumfang:
inkl. 4 Wechselscheiben, 1000 ml Kühl und Korrosionsschutz, Schutzhandschuhe und Bedienungsanleitung
optional sind Werkzeugaufnahmen für alle gängigen Maschinenschnittstellen erhältlich
Delivery package:
Scope of delivery: incl. 4 interchangeable discs, 1000 ml cooling and corrosion protection, protective gloves and operating instructions. Tool holders are optionally available for all common machine interfaces

Heavy Duty

Vollautomatisches Schrumpfen und Kühlen auch großer und schwerer Schrumpffutter
Fully automatic Shrinking and Cooling, also suitable for large and heavy Shrink Chucks



Spulen unterschiedlicher Größe über Schnellwechselsystem adaptierbar
Different sizes of coil available with coil quick change system

Für Schrumpffutter bis HSK-A125 und bis zu 40 kg Gewicht
For shrink chucks up to HSK-A125 and up to 40 kg weight

Schrumpffutter mit der „Cool Down“ Technik sekundenschnell abkühlen, ohne das heiße Teil zu berühren.
Within a few seconds the shrink chuck will be cooled by „Cool Down“ technology without contact with the hot part.

ISG 4410 WK-HL



Der Schwergewichtsmeister – Schrumpffutter bis 40 kg

The Heavyweight Champion – Shrink Chucks up to 40 kg

Das ISG4410WK-HL wurde speziell für die Schwerzerspannung ausgelegt. Durch die optional schwenkbare Spulenführung ist eine Beladung des Schrumpfgerätes mit Hilfe einer Hebeeinrichtung leicht möglich. Der Spulenturm schwenkt optional nach jedem Schrumpfzyklus vollautomatisch um 90 Grad von der Schrumpfposition seitlich weg.

Schrumpffutter und Werkzeug können bis zu einem Gewicht von 40 kg ein- und ausgeschumpft werden. Aufgrund der komplexen Anforderungen wurde eigens ein Konzept entwickelt, das ein Höchstmaß an Anwendersicherheit und Bedienkomfort bietet. Der komplette Werkzeugwechsel-Prozess ist automatisiert und extrem zeitsparend. Zur Abkühlung der erhitzten Schrumpffutter fährt der Faltenbalg vollautomatisch von unten aus dem Gehäuse. Die Schrumpffutter werden mittels Emulsion abgekühlt und anschließend mit Druckluft getrocknet.

The ISG4410WK-HL has been specially designed for heavy machining. An optional pivoting coil guide means that a loading of the shrink machine with a lever system is easy. After each shrinking cycle the coil tower moves as an option radially away from the shrinking position at a 90° angle.

Shrink chucks and tools can be shrunk in and out up to a maximum weight of 40 kg. Due to the complex requirements, a concept was developed that offers maximum user safety and ease of use. The complete tool change process is automated and extremely time-saving. To cool the heated shrink chuck, the bellows moves fully automatically upwards from the housing. The shrink chucks are cooled by means of emulsion and then dried with compressed air.

Neben den Vorteilen der Flüssigkeitskühlung bietet das Gerät folgende Highlights:

- Schrumpfbereich von Ø 3 mm – Ø 50 mm (2“)
- Schrumpffutter-Außendurchmesser max. 90 mm
- für Werkzeuge bis 40 kg
- speziell entwickelt für THD-Futter bis Werkzeugschaftdurchmesser 32 mm (mit Spule ISGS3400-5-HL)
- bis HSK-A 125, SK50, BT50 oder CAT50
- optionale Werkzeuglänge 710 mm
- vollautomatischer Schrumpf- und Kühlzyklus
- entspricht den Aerospace-Anforderungen

Besides the advantages of liquid cooling, the machine offers the following highlights:

- shrinking range from Ø 3 mm up to Ø 50 mm (2“)
- shrink-fit holder external diameter max. 90 mm
- for tools up to 40 kg
- specially developed for THD chucks up to tool shank diameter 32 mm (with Coil ISGS3400-5-HL)
- up to HSK-A 125, SK50, BT50 or CAT50
- optional tool length 710 mm
- fully automatic shrinking and cooling cycle
- meets Aerospace requirements



	ISG 4410 WK1-HL-11-WS		ISG 4410 WK2-HL-11-WS	
Ident No.	5114881		5101927	
Bedienfeld Control panel	grafisch graphical			
Spannbereich HM Clamping range SC	Ø 3 – 50 mm (2")			
Spannbereich HSS Clamping range HSS	Ø 6 – 50 mm (2")			
Spule Coil	Schnellwechselsystem erweiterbar bis Ø 50 mm (2") 4 Wechselscheiben quick change system expandable up to Ø 50 mm (2") 4 pole discs			
Max. Werkzeuglänge Max. tool length	500mm bei at HSK-A125		800mm bei at HSK-A125	
Max. Kühllänge Max. cooling length	350mm bei at HSK-A125			
Kühlart Cooling type	Flüssigkeitskühlung, konturunabhängig Liquid cooling, geometry independent			
Kühlzeit/Flüssigkeitstank Cooling time/Liquid tank	30s /60l			
Max. Maschinenschnittstelle Max. machine interface	HSK-A125 SK50			
Leistung Power	11 kW			
Stromversorgung Electric current supply	400V / 16A / 50Hz			
Druckluft Air pressure	4 bar			
Maße (B x T x H) Dimensions (W x D x H)	1200 x 580 x 1850mm		1200 x 690 x 2130mm	
Lieferumfang: Delivery package:	inkl. Schutzhandschuhe, Bedienungsanleitung, 2 Liter Kühlmittelkonzentrat, ohne Werkzeugaufnahme incl. protective gloves and operation manual, 2litre coolant concentrate, without tool holder			
Optionales Zubehör: Optional accessories:	Spulen für verstärkte Schrumpffutter Typ THD für HL Geräte siehe Seite 40 coils for heavy duty shrink chucks Typ THD für HL equipment ref page 40			

ISG1000



Das preiswerte kompakte Einsteigerschrumpfgerät
The low-cost compact entry-level Shrink Machine



- Einfachstes Handling mit nur einer Taste
 - Halten der Taste: das ISG1000 schrumpft
 - Loslassen der Taste: der Schrumpfprozess endet
 - Klein, leicht, leistungsstark
 - Als Leichtgewicht ist das ISG1000 flexibel und standort-unabhängig einsetzbar
 - Patentiertes Induktionsschrumpfverfahren
 - Optimale Abschirmung zwischen Spule und Werkzeugschaft
 - Wechselscheiben mit bewährtem Schnellwechselsystem
 - Prozessorgesteuerter 6,5kW Hochfrequenzgenerator
 - Schrumpfbereich Ø 3–16 mm HM
 - Maximale Werkzeuglänge ab Kegelnulldlinie 290 mm
 - Für den einfachen Werkzeugwechsel mit allen gängigen Werkzeugaufnahmen
-
- Easy handling at the push of a button
 - Press the button: the ISG 1000 shrinks
 - Release the button: shrinking stops
 - Small, light, powerful
 - The lightweight ISG1000 can be used flexibly and at any location
 - Patented induction shrinking process
 - Optimal shielding between coil and tool shank-pole disc with proven quick change system
 - Process controlled 6,5kW high frequency generator,
 - Shrinking range 3– 16 mm WC (Wolfram Carbide)
 - Maximum tool length from taper base line 290 mm
 - For all standard tool spindles with simple exchange of the tool holder

Technische Daten: ISG1000 Technical Data: ISG1000									
Ident No.	Abmessungen Dimensions T D B W H H			Spannbereich Ø Clamping range Ø	spannbare Werkzeugschäfte Suitable tool shanks	Druckluft- anschluss Air pressure	Stromversorgung Electric current supply	Leistung Power kW	Gewicht Weight kg
5036653	390	310	640	3–16 mm (HM/WC)	(HM/WC)	–	3 x 400 V/16 A	6,5	17

Lieferumfang: Schrumpfgerät ISG1000 inkl. Schutzhandschuhe, Bedienungsanleitung, Spule und 1 Wechselscheibe, von Ø 6 mm – Ø 16 mm
Delivery package: shrink machine ISG1000 incl. protective gloves and operation manual, with coil and pole disc from Ø 6 mm – Ø 16 mm

Zubehör ISG 1000 Accessories ISG 1000

	<p>Der speziell für das ISG1000 entwickelte Luftkühler kann direkt an das Einsteigergerät angebaut werden. Für den Lüfter wird ein 230V Anschluss benötigt. Der Lüftkühler ist nicht im Lieferprogramm des ISG1000 enthalten.</p> <p>Der Lüfter ist für die ThermoGrip® Werkzeugaufnahmen T3-W... und Kühladapter T3-K... geeignet. Die Kühladapter finden Sie auf Seite 37.</p> <p>The air cooler, specifically developed for the ISG1000, can be assembled directly onto the entry-level machine. A 230 V connection is required. The air cooler is not included in the delivery package of the ISG1000. It is suitable for all ThermoGrip® tool holders T3-W... and cooling adaptors T3-K... .</p> <p>You can find the cooling adaptors on page 37.</p>				
Bezeichnung Designation	Ident No.	Stromversorgung Electric current supply	Abmessungen Dimensions		
ISGKL1000-230V-BIL	5036661	230 V/16 A	T D	B W	H H
			390	190	110
				mm	



ISG 1000	
Ident No.	5036653
Spannbereich HM Clamping range WC	Ø 3 – 16mm
Spannbereich HSS Clamping range HSS	– Ø 12 – 16mm
Spule Coil	fest fixed
Max. Werkzeuglänge Max. tool length	290mm bei at HSK-A63
Max. Kühllänge Max. cooling length	–
Kühlart Cooling type	Keine Kühlung no cooling
Kühlzeit Cooling time	300s mit ISGKL 1000
Max. Maschinenschnittstelle Max. machine interface	HSK-A100 SK50
Leistung Power	6,5kW
Stromversorgung Electric current supply	400V / 16A / 50Hz
Maße (BxTxH) Dimensions (WxDxH)	390 x 310 x 640mm
Benötigtes Zubehör Required accessories	Werkzeugaufnahme/Kühladapter tool holder/cooling adaptors
Optionales Zubehör Optional accessories	Luftkühler, siehe Seite 27 und 42 air cooler, ref page 27 and 42

PAY PER USE (PPU)



Pre-Paid Lösung zur thermischen Werkzeugspannung

The Pre-Paid Solution for Thermal Clamping



- Einfache Eingabe von Schrumpfparametern durch Scannen von Barcodes
 - Energiesparende Induktionstechnik steht für lange Werkzeuglebensdauer
 - Präzise Zentrierung des Werkzeugs
 - Geringer Platzbedarf und mobil einsetzbar
 - Keine Anschaffungskosten für das Schrumpfgerät
 - Höchste Haltekraft und ausdauernde Festigkeit – auch in öliger Umgebung
 - Prepaid-Lösung für volle Kostenkontrolle. Sie bezahlen nur, was Sie tatsächlich verbrauchen
 - Geeignet für alle Schrumpffutter Ø 3 – 20 mm
 - ThermoGrip® Schrumpfgeräte stehen seit über 20 Jahren für innovative Premiumgeräte in der Schrumpftechnologie
-
- Easy handling at the push of a button
 - Tool change within seconds
 - Input of the shrink parameters simply through scanning of the barcodes
 - Energy saving induction technology stands for a long tool life
 - Precise centering of the tool
 - Small space requirements and portable useable
 - No acquisition costs for the device
 - High holding power and high durability (even in an oily environment)
 - Full cost control – only pay for what you use!
 - Suitable for all shrink fit holders from 3-20mm
 - ThermoGrip® shrink units have stood for innovative premium devices for over 20 years

Technische Daten: ISG1100 (PPU) Technical Data: ISG1100 (PPU)									
Ident No.	Abmessungen Dimensions			Spannbereich Ø Clamping range Ø	spannbare Werkzeugschäfte Suitable tool shanks	Bezeichnung Designation	Stromversorgung Electric current supply	Leistung Power kW	Gewicht Weight kg
	T	D	B W H						
5155167	390	310	640 mm	3–20 mm (HM/WC)	(HM/WC)	ISG1100TLK-8-BIL-D	3 x 400 V/16 A	6,5	17
5161597	390	310	640 mm	3–20 mm (HM/WC)	(HM/WC)	ISG1100TLK-8-BIL-E	3 x 400 V/16 A	6,5	17

Lieferumfang: Schrumpfgerät ISG1100 (PPU) inkl. Grundadapter, Kühladapter, Barcodescanner, Ferritscheiben zur Anpassung an den Spannbereich, Hitzebeständiger Spezialhandschuh, Mindestguthaben

Delivery package: shrink machine ISG1100 (PPU) incl. Basic adapter, Cooling adaptor, Barcode scanner, Pole discs, Heat resistant gloves, Minimum Credits

Zubehör ISG 1100 (PPU)

Magnetstreifensatz für Paramterschrumpftrieb.

Geeignet für das Pay-per-use Gerät

Enthält die Schrumpfparameter für

- TSF Schlanke Schrumpffutter
- ER11 TER Schrumpfspannzangen
- ER16 TER Schrumpfspannzangen
- ER20 TER Schrumpfspannzangen
- ER25 TER Schrumpfspannzangen
- ER32 TER Schrumpfspannzangen

Accessories ISG 1100 (PPU)

Magnetic strip set for paramter shrink operation.

Suitable for the pay-per-use device.

Contains shrink parameters for

- TSF slim shrink fit chucks
- ER11 TER shrink collets
- ER16 TER shrink collets
- ER20 TER shrink collets
- ER25 TER shrink collets
- ER32 TER shrink collets

Magnetstreifen Magnet stripes		
Bezeichnung Designation	Ident No.	Bild Image
ISG1100-MS-TSF-S	5183354	
ISG1100-MS-TER/11-S	5183356	
ISG1100-MS-TER/16-S	5183357	
ISG1100-MS-TER/20-S	5183358	
ISG1100-MS-TER/25-S	5183359	
ISG1100-MS-TER/32-S	5183360	



	ISG1100TLK-8-BIL-D	ISG1100TLK-8-BIL-E
Ident No.	5155167	5161597
Spannbereich HM Clamping range WC	Ø 3 – 20 mm	
Spannbereich HSS Clamping range HSS	– Ø 12 – 16 mm	
Spule Coil	fest fixed	
Max. Werkzeuglänge Max. tool length	290 mm bei at HSK-A63	
Max. Kühllänge Max. cooling length	–	
Kühlart Cooling type	Keine Kühlung no cooling	
Kühlzeit Cooling time	300 s mit ISGKL 1000	
Max. Maschinenschnittstelle Max. machine interface	HSK-A100 SK50	
Leistung Power	6,5 kW	
Stromversorgung Electric current supply	400 V / 16 A / 50 Hz	
Maße (B x T x H) Dimensions (W x D x H)	390 x 310 x 640 mm	
Benötigtes Zubehör Required accessories	Werkzeugaufnahme / Kühladapter tool holder / cooling adaptors	
Optionales Zubehör Optional accessories	Luftkühler, siehe Seite 42 air cooler, ref page 42	

FKS 3400

FLÜSSIGKEITSKÜHLER
LIQUID COOLER



Der Flüssigkeitskühler FKS3400 ist ein separates Beistellgerät zum konturunabhängigen Kühlen erhitzter Schrumpffutter.

The liquid cooler FKS3400 is a separate machine for cooling chucks which have been heated up during the shrinking process.

Lieferumfang: Gerät mit 1 l Kühlmittelkonzentrat

Delivery package: 1 l cooling concentrate is included in delivery

Max. Kühlänge: Max. cooling length:	350mm bei at HSK-A63
Kühlart: Type of cooling:	Flüssigkeitskühlung Liquid cooling
Kühlzeit: Cooling time:	20s
Volumen Kühlmittelkühlung: Tank volume:	15l
Max. Maschinenschnittstelle: Max. spindle connection:	HSK-A100 und and SK50
Druckluft : Air pressure:	Min 4 bar
Abmessungen (B x T x H): Dimensions (W x D x H):	424 x 516 x 700 mm
Gewicht: Weight:	22kg



Automatische Steuerung: Automatic control:	
Bezeichnung Designation	Ident No.
FKS3400AZ	5082588

Werkzeugaufnahmen FKS3400
Tool holders FKS3400

Für die Aufnahme und korrekte Positionierung des Spannfutters auf dem Flüssigkeitskühler

For holding and correct positioning of the shrink chuck on the liquid cooler



Bezeichnung Designation	Ident No.	Maschinenschnittstelle Machine interface	Bild Image
FKS03-SK30/40	6773728	SK30/40, CAT30/40, BT30/40	1
FKS03-SK50	6773729	SK50, CAT50, BT50	-
FKS03-HSK25/32	6773725	HSK-25/32	2
FKS03-HSK40/50	6773726	HSK-40/50/F63	3

Druckluftpistole mit Spiralschlauch für FKS3400
Air gun with flex tube for FKS3400

Ergonomische Form, geringes Gewicht für einfache Bedienbarkeit, gut regulierbarer Luftdurchlass

Ergonomic design, low weight for easy handling, easily adjustable air flow



Bezeichnung Designation	Ident No.
ISGZ3400-DP-FKS	5055749

TDS_c System



VOLLAUTOMATISCHES SCHRUMPFEN

mit dem ThermoGrip® Schrumpfgerät ISG3410-WK-WS

- Sekundenschnelles vollautomatisches Schrumpfen
- Keine Falscheingabe von Parametern
- Kein Überhitzen und Zerstören der Schrumpfaufnahmen
- Maximale Sicherheit

FULLY AUTOMATIC SHRINKING

with the ThermoGrip® shrink machine ISG3410-WK-WS

- Fully automatic shrinking within seconds
- No incorrect input of parameters
- No overheating and burning of the shrink holders
- Maximum security



QR Code scannen und das TDS_c System in Kombination mit dem ThermoGrip® Schrumpfgerät anschauen

Scan the QR Code to view the TDS_c System in combination with the ThermoGrip® Shrink Machine

SYSTEMAUFBAU ANBINDUNG SCHRUMPFGERÄT

Schrumpfparameter auf dem Bilz Datenträger

- Alle relevanten Daten für den Schrumpfprozess sind auf dem Datenträger gespeichert (EPC-Bereich)
- Leseeinheit wird über USB Schnittstelle an das Schrumpfgerät gekoppelt

SYSTEM CONFIGURATION WITH CONNECTION

to shrink machine, shrinking parameters on the data carrier

- All relevant data for the shrink process is stored on the data carrier (EPC range)
- Reading unit is connected to the shrinking machine via USB interface

TDS_c - DC ...Datenträger Data Carrier



TID (12 BYTE)
EPC Speicher Memory (16 BYTE)



Neuartiges Befestigungssystem der Datenträger (zum Patent angemeldet)

Innovative Mounting System of the Data Carrier (patent pending)




TDS_c Leseeinheit Reading Unit



USB



BIS-C Chip Reader BIS-C Chip Reader




Balluff BIS-C / BIS-M Auswerteeinheit mit handgeführtem Chip Reader und Ablage
* Option auf Anfrage, zusätzliche Abklärung notwendig

Balluff BIS-C / BIS-M evaluation unit with handheld Chip Reader and holder
* Option on request, additional clarification necessary

Verfügbarkeit auf den Geräten
Suitable for the following machines

Bezeichnung Designation	Ident No.	ISG2410 WK1	ISG2430 TLK	ISG2430 TWK	ISG2431 TLK	ISG3410 WK1	ISG3410 WK4	ISG3430 TLK	ISG3430 TLK4	ISG3430 TWK	ISG4410 WK1	ISG4410 WK2
ISGZ3410-BIS-C	5108649	✓	–	✓	–	✓	✓	–	✓	✓	✓	✓

Bilz Chip Reader Bilz Chip Reader

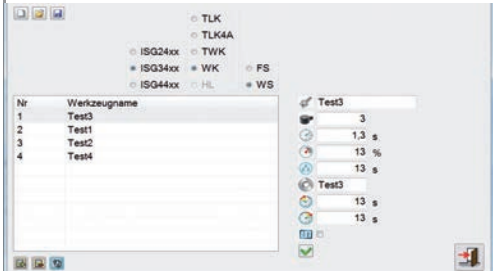


Bilz RFID Auswerteeinheit mit handgeführtem Chip Reader und Ablage
Bilz RFID evaluation unit with handheld Chip Reader and holder

Verfügbarkeit auf den Geräten
Suitable for the following machines

Bezeichnung Designation	Ident No.	ISG2410 WK1	ISG2430 TLK	ISG2430 TWK	ISG2431 TLK	ISG3410 WK1	ISG3410 WK4	ISG3430 TLK	ISG3430 TLK4	ISG3430 TWK	ISG4410 WK1	ISG4410 WK2
ISGZ3410-BILZ-ID	5097703	✓	–	✓	–	✓	✓	–	✓	✓	✓	✓

Tool Memory Editor Tool Memory Editor




PC-Programm, mit dem kundenspezifisch Werkzeugbezeichnung und zugehörige Schrumpfpfparameter erstellt werden können.
Nicht erforderlich mit dem Touch Display, Notwendig für GUI (LF).

PC program with which customer-specific tool designations and the corresponding shrink parameters can be set up.
Not required with the touch display, Required for GUI (LF).

Verfügbarkeit auf den Geräten
Suitable for the following machines

Bezeichnung Designation	Ident No.	ISG2410 WK1	ISG2430 TLK	ISG2430 TWK	ISG2431 TLK	ISG3410 WK1	ISG3410 WK4	ISG3430 TLK	ISG3430 TLK4	ISG3430 TWK	ISG4410 WK1	ISG4410 WK2
ISGZ3410-TME	5096091	✓	✓	✓	–	✓	✓	✓	✓	✓	✓	✓

**USB Interface
USB Interface**



Verbindung vom USB-Anschluss auf der Verteilerplatine zu Steckverbinder an der Generatorbox
Connection of the USB-connector on the distributor board to the plug and socket on the generator box

Verfügbarkeit auf den Geräten
Suitable for the following machines

Bezeichnung Designation	Ident No.	ISG2410 WK1	ISG2430 TLK	ISG2430 TWK	ISG2431 TLK	ISG3410 WK1	ISG3410 WK4	ISG3430 TLK	ISG3430 TLK4	ISG3430 TWK	ISG4410 WK1	ISG4410 WK2
ISGZ3410-USB-BG	5082290	✓	✓	✓	–	✓	✓	✓	✓	✓	✓	✓



TOUCH DISPLAY

Mehr Umfang – leichtere Bedienung
More scope - easier operation

- Weniger Eingaben notwendig
- Less input necessary
- Werkzeuge – anlegen und verwalten
- Tooling - set up and management
- Datenträger – direktes lesen und schreiben
- Data carriers - direct reading and writing

Bezeichnung Designation	Ident No.	ISG2410 WK1	ISG2430 TLK	ISG2430 TWK	ISG2431 TLK	ISG3410 WK1	ISG3410 WK4	ISG3430 TLK	ISG3430 TLK4	ISG3430 TWK	ISG4410 WK1	ISG4410 WK2
ISGZ3410-TOUCH-BF	5155545	✓	✓	✓	✓	✓	✓	✓	✓	✓	✓	✓



ABLAGETISCH STORAGE TABLE

Seitlicher Ablagetisch für besseren Komfort
Side storage table for better comfort

Bezeichnung Designation	Ident No.	ISG2410 WK1	ISG2430 TLK	ISG2430 TWK	ISG2431 TLK	ISG3410 WK1	ISG3410 WK4	ISG3430 TLK	ISG3430 TLK4	ISG3430 TWK	ISG4410 WK1	ISG4410 WK2
ISGZ3410-7-340	5152457	✓	–	–	–	✓	✓	–	–	–	–	–
ISGZ3410-7-340-COR	5154978	✓	–	–	–	✓	✓	–	–	–	–	–

ISGZ3410-7-340 mit Gummimatte, ISGZ3410-7-340-COR mit Corian Platte

**Abdeckung
Cover**



Hochwertige Abdeckung aus Corian, anstelle der serienmäßigen Gummimatte.
Ablagepositionen für 4 Wechselscheiben und 2 Werkzeugadapter.
High quality Corian cover instead of the standard rubber mat.
Placement positions for 4 pole discs and 2 tool adaptors.

Verfügbarkeit auf den Geräten Suitable for the following machines

Bezeichnung Designation	Ident No.	ISG2410 WK1	ISG2430 TLK	ISG2430 TWK	ISG2431 TLK	ISG3410 WK1	ISG3410 WK4	ISG3430 TLK	ISG3430 TLK4	ISG3430 TWK	ISG4410 WK1	ISG4410 WK2
ISGZ3410-4-WK	5106207	✓	–	✓	–	✓	✓	–	–	✓	–	–

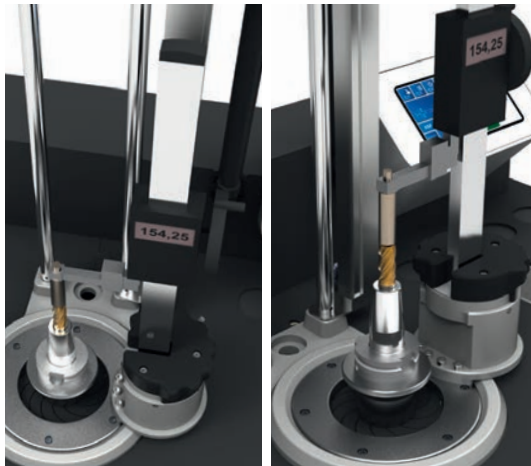


Wartungs Fenster Maintenance Window

Sicherheit und Transparenz während des Kühlprozesses
Maintenance Window Security and transparency during the cooling process

Bezeichnung Designation	Ident No.	ISG2410 WK1	ISG2430 TLK	ISG2430 TWK	ISG2431 TLK	ISG3410 WK1	ISG3410 WK4	ISG3430 TLK	ISG3430 TLK4	ISG3430 TWK	ISG4410 WK1	ISG4410 WK2
ISGZ3410WK-1	5160729	–	–	–	–	✓	✓	–	–	–	–	–

New



LÄNGENVOREINSTELLUNG LENGTH PRESETTING

- Einstellgenauigkeit +/- 0,05 mm (für maximale Genauigkeit, bitte separaten Adapter verwenden)
- Gesamtlänge 600 mm, andere Längen auf Anfrage
- Erhöhte Sicherheit durch Endlagenerkennung der Längenvoreinstellung
- Adjustment accuracy +/- 0.05 mm (for maximum accuracy, please use separate adapter)
- total measuring length 600 mm, other lengths on request
- Increased safety due to end position detection of the length preset

Bezeichnung Designation	Ident No.	ISG2410 WK1	ISG2430 TLK	ISG2430 TWK	ISG2431 TLK	ISG3410 WK1	ISG3410 WK4	ISG3430 TLK	ISG3430 TLK4	ISG3430 TWK	ISG4410 WK1	ISG4410 WK2
Längeneinstellung Length presetting ISVG3410WK-7-600	5160500	✓	—	—	—	✓	✓	—	—	—	—	—
Werkzeugträger Tool Carrier												
T3-WWKL-SK40	5158203											
T3-WWKL-SK50	5166206											
T3-WWKL-HSK50	5185047	✓	—	—	—	✓	✓	—	—	—	—	—
T3-WWKL-HSK63	5158199											
T3-WWKL-HSK80	5168585											
T3-WWKL-HSK100	5168586											
T3-WWKL-C6	5194486											

**Rauchabsaugung
Steam extraction unit**



Seitliche Rauchabsaugung, separater 230 V Anschluss, Absaugdüse muss manuell positioniert werden, Saugleistung einstellbar, austauschbare Filtereinheit

Side location extraction, separate 230 V connection; suction nozzle positioned manually; suction capacity adjustable; replaceable filter unit.

**Verfügbarkeit auf den Geräten
Suitable for the following machines**

Bezeichnung Designation	Ident No.	ISG2410 WK1	ISG2430 TLK	ISG2430 TWK	ISG2431 TLK	ISG3410 WK1	ISG3410 WK4	ISG3430 TLK	ISG3430 TLK4	ISG3430 TWK	ISG4410 WK1	ISG4410 WK2
ISGZ3410 3	5105890	✓	—	—	—	✓	✓	—	—	—	—	—

**XL Kühlmittel tank
XL coolant tank**




Der XL Kühlmittel tank wird anstelle des Serientanks eingebaut und steigert das Kühlmittelvolumen um ein Drittel.

The XL tank replaces the standard tank and increases the coolant volume by 1/3.

**Verfügbarkeit auf den Geräten
Suitable for the following machines**

Bezeichnung Designation	Ident No.	ISG2410 WK1	ISG2430 TLK	ISG2430 TWK	ISG2431 TLK	ISG3410 WK1	ISG3410 WK4	ISG3430 TLK	ISG3430 TLK4	ISG3430 TWK	ISG4410 WK1	ISG4410 WK2
ISGZ3402.2-WK	5109064	✓	—	—	—	✓	✓	—	—	—	—	—

Ablage
Tray




Ablage für Dokumente bis DIN A4, z.B. Werkzeugpläne, Anweisungen
Tray for documents up to DIN A4, e.g. tool plans, instructions

Verfügbarkeit auf den Geräten
Suitable for the following machines

Bezeichnung Designation	Ident No.	ISG2410 WK1	ISG2430 TLK	ISG2430 TWK	ISG2431 TLK	ISG3410 WK1	ISG3410 WK4	ISG3430 TLK	ISG3430 TLK4	ISG3430 TWK	ISG4410 WK1	ISG4410 WK2
ISGZ3402	5104885	✓	✓	✓	✓	✓	✓	✓	✓	✓	✓	✓

Wartungseinheit
Maintenance Unit




Bestehend aus abschließbarem Absperrventil, Feinfilter mit Wasserabscheider und Druckmanometer. Mit dem Absperrventil kann das Gerät drucklos geschaltet werden. Bei wechselnder oder schlechter Druckluftqualität garantiert der Feinfilter eine zuverlässige Funktionsweise des Schrumpfgerätes.
Includes a lockable stop valve, micro filter with water trap and manometer. With the stop valve the pressure of the unit can be switched off. During varying or bad pressure quality, the microfilter guarantees a reliable operation of the shrink machine.

Verfügbarkeit auf den Geräten
Suitable for the following machines

Bezeichnung Designation	Ident No.	ISG2410 WK1	ISG2430 TLK	ISG2430 TWK	ISG2431 TLK	ISG3410 WK1	ISG3410 WK4	ISG3430 TLK	ISG3430 TLK4	ISG3430 TWK	ISG4410 WK1	ISG4410 WK2
ISGZ3401	5097959	✓	–	–	–	✓	✓	–	✓	–	✓	✓

Scheibenablage
Disc tray



Indexierte Ablage für die Wechselscheiben ISGS3201-0 bis 3 (Ø 3 – 32 mm). Beim Automatik-Schrumpfen wird die passende Wechselscheibe mittels einer LED in der Ablage angezeigt.
Identification location tray for pole discs ISGS3201-0 up to 3 (Ø 3 – 32 mm).
During automatic shrinking the suitable pole disc is displayed via LED in the tray.

Verfügbarkeit auf den Geräten
Suitable for the following machines

Bezeichnung Designation	Ident No.	ISG2410 WK1	ISG2430 TLK	ISG2430 TWK	ISG2431 TLK	ISG3410 WK1	ISG3410 WK4	ISG3430 TLK	ISG3430 TLK4	ISG3430 TWK	ISG4410 WK1	ISG4410 WK2
ISGZ3410-1	5101175	✓	–	✓	–	✓	✓	–	✓	✓	–	–



New

PARAMETER PER PICK PARAMETER PER PICK

Vollautomatische Parameterauswahl
Zusätzliche Anzeige mittels LED

Fully automatic parameter selection
Additional signal via LED

**Abdrückvorrichtung (ISG-Geräte)
für abgebrochene Werkzeuge**
Ejection device (Shrink machines)
for broken tools



Die Ausstoßeinheit ermöglicht das einfache Entnehmen abgebrochener Werkzeuge aus den Spannfutter. Auch Werkzeuge, deren Bruchstelle in der Aufnahme liegt, können problemlos entfernt werden. Mittels verschiedener Adapter kann die Grundaufnahme auf alle gängigen Maschinenschnittstellen (HSK, SK, ABS) angepasst werden. Auch bei einem engeren Passungsspiel (Bohrungsdurchmesser/Werkzeugschaft) können die eingeschrumpften Schäfte problemlos entfernt werden. Weitere Schnittstellen auf Anfrage.

The ejection device enables broken tools to be removed easily from chucks. Even tools where the point of breakage is in the tool holder can be removed without difficulty.

The basic tool holder can be adapted to all standard machine interfaces (HSK, SK, ABS) by means of different adaptors. Even with a tight fit (bore diameter/tool shank) the shrunk-in shanks can be removed without difficulty. Further interfaces on request.

* 5054457 – T3-WSG/30 x 59 Verlängerung erforderlich
* 5054457 – T3-WSG/30 x 59 extension necessary

Bezeichnung Designation	ISG ...TLK, ISG ...WK Ident No.	ISG ...TWK Ident No.
T3-WSG/HSK32/C3	9091116	9091116 + 5054457*
T3-WSG/HSK40/C4	9091118	9091118 + 5054457*
T3-WSG/HSK50/C5	9091119	9091119 + 5054457*
T3-WSG/HSK63/C6	9091120	9091120 + 5054457*
T3-WSG/HSK80	9091121	9091121 + 5054457*
T3-WSG/HSK100	9091124	9091124 + 5054457*
T3-WSG/SK30, BT30	9128634	9128634 + 5054457*
T3-WSG/SK40, BT40	9091127	9091127 + 5054457*
T3-WSG/SK50, BT50	9091128	9091128 + 5054457*

Reduzierset von HSK-63 auf ...
Modification set from HSK-63 to ...



Bezeichnung Designation	Ident No.
T3-WSG/HSK63-SK30	5119635
T3-WSG/HSK63-HSK32	9102761
T3-WSG/HSK63-HSK40	9102762
T3-WSG/HSK63-HSK50	5022799

Schutzhaube
Protective cover



Zum Schutz des Gerätes gegen Verschmutzung
For protection of the machine against dirt

Bezeichnung Designation	kurz short Ident No.	lang long Ident No.
ISG2200-SH	6725799	
ISG3200-SH	9081381	
ISG3200-SH		5015460

Servicepumpe
Service pump



Die Servicepumpe kann zum Entleeren des Kühlmittelanks bei den ISG...WK Schrumpfgeräten verwendet werden. Servicepumpe mit Batteriebetrieb 3V, mit 600 mm langem Auslaufschlauch Bedienung mit 1 Knopf Leistung ca. 9 Liter/min. Versorgung durch 2 Batterien Mono Typ D 1,5 V, die beigelegt werden.

The service pump can be used to empty the cooling tank of ISG...WK shrink machines. Service pump with 3V battery, 600 mm drainage hose Operation with 1 button Power approx. 9 litre/min. Power via 2 batteries Mono Type D 1,5 V (included)

Bezeichnung Designation	Ident No.
ISGP-3V-600	5021281

Wechselscheiben einteilig
Pole discs one-piece

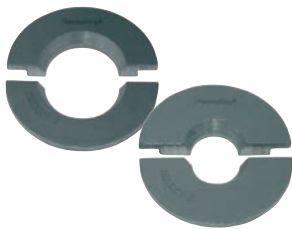


*) im Lieferumfang der Spule 2
ISGS3400-2 Ident No. 5129760 enthalten
always delivered with coil 2 ISGS3400-2
Ident No. 5129760

Für eine optimale Abschirmung des Magnetfeldes zwischen Spule und Werkzeugschaft
For optimal shielding of the magnetic field between coil and tool shank

Bezeichnung Designation	Spann-Ø Clamping-Ø	ISG1000	ISG 2400 Series Ident No.	ISG 3400 Series	
				Spule 1	Spule 2
ISGS1001-2	6,0 – 16 mm	5094533	–	–	–
ISGS2201-1	3,0 – 5,9 mm	6725758	6725758	–	–
ISGS2201-2	6,0 – 12 mm	–	6725759	–	–
ISGS2201-3	12,1 – 20 mm	–	6725760	–	–
ISGS3201-0	3,0 – 5,9 mm	–	–	6726157	–
ISGS3201-1	6,0 – 12 mm	–	–	6726143	–
ISGS3201-2	12,1 – 22 mm	–	–	6726144	–
ISGS3201-3	22,1 – 32 mm	–	–	6726145	–
ISGS3401-100X27X10	Durchlass 27 mm	–	–	–	5137388
ISGS3401-72X100X35X20*)	Durchlass 35 mm	–	–	–	5137383
ISGS3401-100X54X10	Durchlass 54 mm	–	–	–	5137387

Wechselscheiben zweiteilig
Pole discs two-piece



Für die Verwendung bei größerem Schneidendurchmesser als der zu schrumpfende
Schaftdurchmesser
For use when the cutting diameter is bigger than the shrinking diameter

Bezeichnung Designation	Spann-Ø Clamping-Ø	ISG1000	ISG 2400 Series Ident No.	ISG 3400 Series	
				Spule 1	Spule 2
ISGS2201GT-1	3,0 – 5,9 mm	9074537	9074537	–	–
ISGS2201GT-2	6,0 – 12,0 mm	9074538	9074538	–	–
ISGS2201GT-3	12,1 – 20,0 mm	9074539	9074539	–	–
ISGS3201GT-0	3,0 – 5,9 mm	–	–	9074540	–
ISGS3201GT-1	6,0 – 12,0 mm	–	–	9074541	–
ISGS3201GT-2	12,1 – 22,0 mm	–	–	9074542	–
ISGS3201GT-3	22,1 – 32,0 mm	–	–	9074543	–
ISGS3401GT-72X100X22X20	Durchlass 22 mm	–	–	–	5137396
ISGS3401GT-72X100X35X20	Durchlass 35 mm	–	–	–	5137398
ISGS3401GT-100X54X10	Durchlass 54 mm	–	–	–	5137394

Wechselscheiben TSF
Pole discs TSF



Das TSF-Set ermöglicht das Schrumpfen der TSF-Schrumpffutter auf dem Schrumpfgerät.
Die TSF-Scheiben sorgen für eine optimale Abschirmung des Magnetfeldes zwischen Spule
und Werkzeugschaft. Somit ist das prozesssichere und schonende Schrumpfen von
TSF-Schrumpffuttern gewährleistet.

The TSF set allows TSF shrink chucks to be shrunk using the shrink machine.
The TSF discs provide optimal shielding of the magnetic field between coil and tool shank.
This guarantees safe and reliable shrinking of the TSF shrink chucks.

Bezeichnung Designation	Spann-Ø Clamping-Ø	ISG1000	ISG 2400 Series Ident No.	ISG 3400 Series	
				Spule 1	Spule 2
ISGS...201-TSF-SET besteht aus folgenden Teilen		9102759	9102759	9102645	
ISGS...201-TSF-SET consists of the following parts					
TVP-ISG-TSF Aufbewahrungsbox		6955194	6955194	6955194	
TVP-ISG-TSF storage box					
ISGS...201-TSF03	3 mm	9102727	9102727	9088924	
ISGS...201-TSF04	4 mm	9102728	9102728	9088925	
ISGS...201-TSF05	5 mm	9102749	9102749	9102646	
ISGS...201-TSF06	6 mm	9102750	9102750	9088926	
ISGS...201-TSF08	8 mm	9102752	9102752	9088927	
ISGS...201-TSF10	10 mm	9102753	9102753	9088928	
ISGS...201-TSF12	12 mm	9102754	9102754	9088980	
ISGS...201-TSF14	14 mm	9102755	9102755	9102647	
ISGS...201-TSF16	16 mm	9102756	9102756	9088981	
ISGS...201-TSF18	18 mm	9102757	9102757	9102648	
ISGS...201-TSF20	20 mm	9102758	9102758	9088982	
ISGS3201-TSF25	25 mm	–	–	9088983	

Grundadapter TER mit Längeneinstellung
Basic adaptor TER with length adjustment



T3-WWK/TER



T3-W/55x114x70

Stufenlose, mechanische Längeneinstellung, präzise voreinstellbar auf die gewünschte Werkzeuglänge. Alle Spannweiten sind mit passendem Einsatz einstellbar. Für die wassergekühlten Geräte ISG...TWK und ISG...WK wird der entsprechende Grundadapter T...-WWK/TER benötigt.

Für die Tischgeräte ISG1000 und ISG...TLK muss zusätzlich zum Grundadapter T3-WWK/TER noch eine Reduzierung T...-W/TER bestellt werden.

Variable, mechanical length adjustment, can be precisely adjusted to the required tool length.

For all clamping sizes with suitable shrink adaptor.

For water cooled shrink machines ISG... TWK and ISG... WK only the basic adaptor T...-WWK/TER is needed.

An additional adaptor T...-W/TER in combination with the basic holder T...-WWK/TER is required for the table shrink machines ISG 1000 and ISG... TLK.

Bezeichnung Designation	Ident No.			
	ISG1000	ISG...TLK	ISG...TWK	ISG...WK
T3-WWK/TER	-	-	5020330	
T3-WWK/TER +	5020330 +	5020330 +	-	-
T3-W/55x114x70	5051118	5051118	-	-

Adapter für Schrumpfeinsätze TER
Adaptors for shrink fit adaptors TER



Zur sicheren Aufnahme des TER Schrumpfeinsatz
Passend für Grundadapter T...-WWK/TER

For safe holding of the TER shrink fit collet
Suitable for basic adaptor T...-WWK/TER

Bezeichnung Designation	Ident No.
TER 11-2	5111889
TER 16-2	5111890
TER 20-2	5111891
TER 25-2	5111892
TER 32-2	5111893

Wechselscheiben für Schrumpfeinsätze TER
Pole discs for shrink fit adaptors TER



Für eine optimale Abschirmung des Magnetfeldes
zwischen Spule und Werkzeugschaft

For optimal shielding of the magnetic field between
coil and tool shank

Scheiben-Ø Disc-Ø	Spann-Ø Clamping-Ø	DA	Bezeichnung Designation	Ident No.
ISG2400 Series 40 mm	03 - 06 mm	ER11	ISGS2201-TER11-1	5065479
	03 - 04 mm	ER16	ISGS2201-TER16-1	5065474
	06 - 08 mm	ER16	ISGS2201-TER16-2	5065477
	06 - 10 mm	ER20	ISGS2201-TER20-1	5065473
	03 - 04 mm	ER25	ISGS2201-TER25-1	5065468
	06 - 08 mm	ER25	ISGS2201-TER25-2	5065470
	10 - 16 mm	ER25	ISGS2201-TER25-3	5065472
	06 - 14 mm	ER32	ISGS2201-TER32-1	5065466
ISG3400 Series 54 mm	16 - 20 mm	ER32	ISGS2201-TER32-2	5065467
	03 - 06 mm	ER11	ISGS3201-TER11-1	5095918
	03 - 04 mm	ER16	ISGS3201-TER16-1	5087772
	06 - 08 mm	ER16	ISGS3201-TER16-2	5087773
	03 - 10 mm	ER20	ISGS3201-TER20-1	5087774
	03 - 04 mm	ER25	ISGS3201-TER25-1	5087777
	06 - 10 mm	ER25	ISGS3201-TER25-2	5087778
	12 - 16 mm	ER25	ISGS3201-TER25-3	5087779
	06 - 08 mm	ER32	ISGS3201-TER32-1	5087780
	10 - 20 mm	ER32	ISGS3201-TER32-2	5087781

Werkzeugaufnahmen wassergekühlt
Tool holders water cooled

Für die Aufnahme und korrekte Positionierung des Spannftutters auf dem Schrumpfgerät

For holding and correct positioning of the shrink chuck on the shrink machine



Weitere Werkzeugaufnahmen auf Anfrage erhältlich
More tool holders available on request

Bezeichnung Designation	ISG...TWK, ISG...WK Ident No.
T3-WWK/HSK25	9075293
T3-WWK/HSK32	9073950
T3-WWK/HSK40, (HSK-F50)	9073952
T3-WWK/HSK50, (HSK-F63)	9073953
T3-WWK/HSK63, (HSK-F80)	9073954
T3-WWK/HSK80	9073956
T3-WWK/HSK100	9073957
T3-WWK/SK30, CAT30, BT30	9073958
T3-WWK/SK40, CAT40, BT40	9073959
T3-WWK/SK50, CAT50, BT50	9073961
T3-WWK/SK50-25, CAT50, BT50	5086758
* T3-WWKA-HSK63	5135917
T3-WWK/C3	9079542
T3-WWK/C4	9076662
T3-WWK/C5	9076663
T3-WWK/C6	9076664
T3-WWK/C8	9076907
TGK 301-WWK/100, Verlängerung der Werkzeugaufnahmen Extension of tool holders	6954754

Werkzeugträger HSK
Tool holders HSK

Nur in Verbindung mit Grundadapter TER mit Längeneinstellung
Einfache Längeneinstellung für Einzel oder Schwesterwerkzeuge

Only in conjunction with TER basic adapter with length adjustment
Simple length adjustment for single or sister tools



T3-WWK/TER mit
T3-WWK/TER-HSK32

Bezeichnung Designation	ISG...TWK, ISG...WK Ident No.
T3-WWK/TER-HSK25	5174996
T3-WWK/TER-HSK32	5174787
T3-WWK/TER-HSK40	5174977



PARAMETER PER PICK PARAMETER PER PICK

Vollautomatische Parameterauswahl
Zusätzliche Anzeige mittels LED

Fully automatic parameter selection
Additional signal via LED

Kühladapter luftgekühlte Geräte
Cooling adaptor air cooled machine



Für ein rasches Abkühlen der erhitzten Schrumpffutter.
Durch die formgenaue Umschließung des Spannbereichs wird die Wärme rasch über die Kühlverrippung nach außen abgeleitet.

For fast cooling of the heated shrink chucks. Due to the precise design and the enclosure of the clamping area, the heat is rapidly diverted to the outside via the fins of the adaptor.

Vorbaulänge bis 120 mm Projection length up to 120 mm

Bezeichnung Designation	Spann-Ø Clamping-Ø	ISG 1000	ISG 24..TLK Ident No.	ISG 34..TLK...
T3-K/3-5,9	3,0-5,9 mm	6725996	6725996	6725996
T3-K/6-9	6,0-9,0 mm	6725955	6725955	6725955
T3-K/9,1-12	9,1-12,0 mm	6725956	6725956	6725956
T3-K/12,1-16	12,1-16,0 mm	6725951	6725951	6725951
T3-K/16,1-22	16,1-22,0 mm	-	6725953	6725953
T3-K/22,1-32	22,1-32,0 mm	-	-	6725954

Vorbaulänge von 120 - 200 mm Projection length 120 - 200 mm

Bezeichnung Designation	Spann-Ø Clamping-Ø	ISG 1000	ISG 24..TLK Ident No.	ISG 34..TLK...
T3-K/3-5,9, L200	3,0-5,9 mm	6726049	6726049	6726049
T3-K/6-9, L200	6,0-9,0 mm	6726024	6726024	6726024
T3-K/9,1-12, L200	9,1-12,0 mm	6726025	6726025	6726025
T3-K/12,1-16, L200	12,1-16,0 mm	6726026	6726026	6726026
T3-K/16,1-22, L200	16,1-22,0 mm	-	6726027	6726027
T3-K/22,1-32, L200	22,1-32,0 mm	-	-	6726028

Kühladapter Rohlinge
Cooling adaptor blanks

Bezeichnung Designation	Spann-Ø Clamping-Ø	Ident No.
T3-K/0-R	0 mm	6726039
T3-K/18-R	18 mm	6726031
T3-K/35-R	35 mm	6726032


Werkzeugaufnahmen luftgekühlt
Tool holders air cooled



Für die Aufnahme und korrekte Positionierung des Spannfutters auf dem Schrumpfgerät
For holding and correct positioning of the shrink chuck on the shrink machine

Bezeichnung Designation	ISG1000	ISG ...TLK Ident No.	ISG ...TLK4
T3-W/HSK25-40		6726042	
T3-W/HSK32		6725939	
T3-W/HSK40 /HSK50F,B,D		6725940	
T3-W/HSK50 /HSK63F,B,D		6725941	
T3-W/HSK63 /HSK80F,B,D		6725942	
T3-W/HSK80 /HSK100F,B,D		6725943	
T3-W/HSK100		6725938	
T3-W/SK30, CAT, BT		6725958	
T3-W/SK35, CAT, BT		9070411	
T3-W/SK40, CAT, BT		6725944	
T3-W/SK45, CAT, BT		6726005	
T3-W/SK50, CAT, BT		6725945	
T3-W/25, ABS25		6725933	
T3-W/32, ABS32, CAPTO C3		6725934	
T3-W/40, ABS40, CAPTO C4		6725935	
T3-W/50, ABS50, CAPTO C5		6725936	
T3-W/63, ABS63, CAPTO C6		6725937	
T3-W/C8		9070950	
T3-W/SCA1		6726048	
T3-W/SCA2		6726050	
T3-W/WE1		6725948	
T3-W/WE2		6725949	

Induktionsspulen
Induction coils



Induktionsspulen nur in Kombination mit der Wechselspulenteknik (...WS...) möglich. **Spule 2** (ISGS3200-2) nur für **ISG3410WK-WS** und **ISG3430TLK4-WS** geeignet.
Sonderspulen für Sonderanwendungen sind auf Anfrage erhältlich.


Induction coil in combination with the quick change coil technology (...WS...) possible. **Coil 2** (ISGS3200-2) only for the **ISG3410WK-WS** and **ISG3430TLK4-WS**.
Special coils for special applications are available on request.

Bezeichnung Designation	ISG...-WS Ident No.	ISG 3410WK-WS Ident No.
ISGS3200-1	6726141	6726141
ISGS3400-2	-	5129760

ISGS3200-1
Für for 3 – 32 mm

ISGS3400-2
Für for 32 – 50 mm


Spulen für HL Geräte
Coils for HL Units



Induktionsspulen für die Schrumpfgeräte ISG44XX-WK-HL geeignet.
Induction coils only suitable for the shrink machines ISG44XX-WK-HL.

Bezeichnung Designation	Spannbereich Ø Clamping range Ø	Ident No.
ISGS3400-1-HL	THD 16mm (Lieferumfang Delivery package)	5019318
ISGS3400-2-HL	THD 20-25 (Optional Optional)	5019540
ISGS3400-5-HL	THD 32mm (Optional Optional)	5016568

Niro Spule
Stainless Steel Coil



Schnelles Erhitzen von Niro(Edel)stahl-Schrumpfaufnahmen.
Speziell angepasste Spulengeometrie für optimale Wärmeübertragung auf das zu schrumpfende Edelstahl-Schrumpffutter. Im Lieferumfang ist der Klemmring mit Bajonettverschluss enthalten. Die Scheiben sind im Lieferumfang nicht enthalten.


Quick heating of stainless steel shrink holders.
Specially adapted coil geometry for optimum heat transfer to the stainless steel shrink fit chuck to be shrunk. The scope of delivery includes the clamping ring with bayonet lock. The discs are not included.

Folgende Scheiben stehen zur Auswahl The following discs are available

- Werkzeug Tool < 9 mm = Ident No. 5174378
- Werkzeug Tool < 6 mm = Ident No. 5174087
- Werkzeug Tool < 4 mm = Ident No. 5174387

Bezeichnung Designation	Ident No.	ISG2410 WK1	ISG2430 TLK	ISG2430 TWK	ISG2431 TLK	ISG3410 WK1- WS	ISG3410 WK4- WS	ISG3430 TLK	ISG3430 TLK4- WS	ISG3430 TWK	ISG4410 WK1	ISG4410 WK2
ISGS3400-4-NI	5173698	-	-	-	-	✓	✓	-	✓	-	-	-

Flex Spule
Flex Coil



Passt sich an jeden Durchmesserbereich flexibel an.
Kein Scheibenwechsel mehr nötig
Adjusts itself to all diameter ranges flexibly.
No need to change ferrite discs anymore

Bezeichnung Designation	Ident No.	ISG2410 WK1	ISG2430 TLK	ISG2430 TWK	ISG2431 TLK	ISG3410 WK1- WS	ISG3410 WK4- WS	ISG3430 TLK	ISG3430 TLK4- WS	ISG3430 TWK	ISG4410 WK1	ISG4410 WK2
ISGS3400-1-FLEX	5132369	-	-	-	-	✓	✓	-	✓	-	-	-



Bild1: Einsetzen Werkzeugträger
Image1: Inserting tool adaptors



Bild 2 : Positionierung Spule
Image 2 : Coil positioning

Anwendung:

- Werkzeugschneide > Durchmesser Werkzeugschaft
- Inverssschrumpfen bis Maschinenschnittstelle HSK-A63 geeignet
- Induktionsspulen nur in Kombination mit der Wechselspulenteknik (...WS...) möglich
- Induktionsspule passt auch für die Vorgängermodelle der ISG3200 Serie

Schrumpfablauf:

Beispiel ISG3410WK-WS mit Invers-kit ISGZ3400WK-INV

1. Einsetzen der Verlängerung mit Werkzeugadapter HSK-A63
2. Schrumpffutter einsetzen
3. Einwechseln der Inversspule
4. Positionierung des Anschlags wie in Bild 2 dargestellt (Oberkante Schrumpffutter= Oberkante Inversspule)
5. Menü „Inverssschrumpfen“ anwählen

Application:

- Cutting edge of the tool > tool shank diameter
- Suitable for inverse shrinking up to machine interface HSK-A63
- Induction coil only possible in combination with the quick change coil technology (...WS...)
- Induction coil also suitable for the earlier models of the ISG3200 series

Shrink process:

Example ISG3410WK-WS with inverse kit ISGZ3400WK-INV

1. Insert the tool holder extension together with HSK-A63 tool adaptors
2. Position the shrink chuck as shown in Image 1
3. Plug in the inverse coil
4. Position the stop block shown in Image 2 (top shrink chuck = top inverse coil)
5. Select „inverse shrinking“ in the menu



Bezeichnung Designation	ISG3430TWK-WS ISG3410WK-WS Ident No.	ISG3430TLK-WS ISG3430TLK4-WS Ident No.
ISGZ3400WK-INV	5051051	-
ISGZ3400TLK-INV	-	5051052

Wechselscheibenhalter für große Werkzeugdurchmesser
 Change Disc holder for big tool diameters



Anwendung:

- Schrumpfen aller Arten von Aufnahmen bis HSK-A80 in Kombination mit einem großen Werkzeugdurchmesser z.B. HSK-A80 und Werkzeugdurchmesser 120mm
- Schrumpfen aller Werkzeugarten bis zu einem Werkzeugdurchmesser bis 82mm z.B. HSK-A100 und Werkzeugdurchmesser 80mm
- Abkühlung großer Werkzeuge ohne Schwierigkeiten mit einem Werkzeugdurchmesser bis 82mm.

Vorteile:

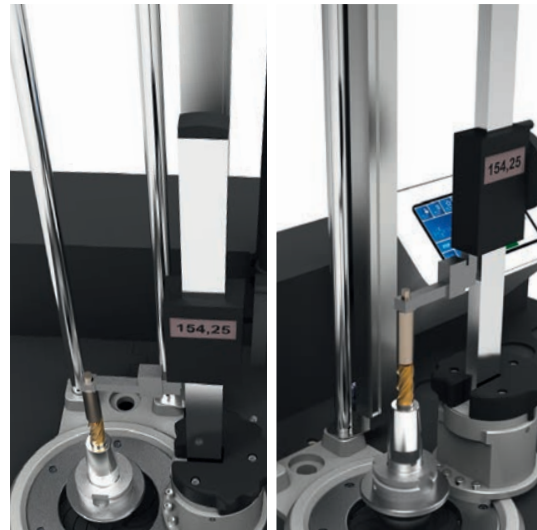
- Höhere Flexibilität beim Schrumpfen von großen Werkzeugdurchmessern
- Prozesssicherer Ablauf bei großen Werkzeugen
- Absolute Sicherheit beim Handling
- Optimierte Kühlung großer Werkzeuge

Application:

- Shrinking of all types of holders up to HSK-A80 in combination with a big tool diameter, e. g. HSK-A80 and tool diameter 120 mm
- Shrinking of all types of tools up to a tool diameter of 82 mm, e. g. HSK-A100 and tool diameter 80 mm
- Easy cooling of big tools with a tool diameter up to 82 mm

Benefits:

- Higher flexibility whilst shrinking of big tool diameters
- Secure process for big tools
- Totally safe handling
- Optimized cooling of big tools



LÄNGENVOREINSTELLUNG
LENGTH PRESETTING

- Einstellgenauigkeit +/- 0,05 mm (für maximale Genauigkeit, bitte separaten Adapter verwenden)
- Gesamtmesslänge 600 mm, andere Längen auf Anfrage
- Erhöhte Sicherheit durch Endlagenerkennung der Längenvoreinstellung
- Adjustment accuracy +/- 0.05 mm (for maximum accuracy, please use separate adapter)
- total measuring length 600 mm, other lengths on request
- Increased safety due to end position detection of the length preset

Anschlag
Stop block

Anschlag bei Verwendung von Sonderschrumpfvorgängen wie z.B. geteilte Wechselscheiben. Dabei dient der Anschlag als Positioniereinrichtung für die Spule, wenn nicht direkt mit der Wechselscheibe auf der Futterstirnseite positioniert werden kann.

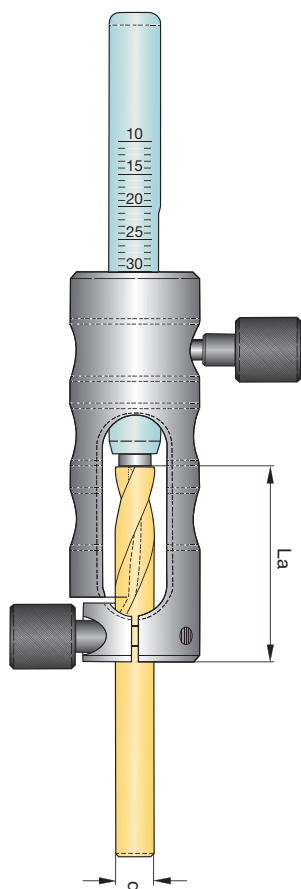
Fixture used for special applications such as two-piece pole discs. Used as a stopper for positioning the coil when no correct positioning between pole disc and chuck front end is possible.

Geeignet für: Suitable for: **2410WK, 3430TLK4-WS, 3410WK, 3410WK-WS**

Bezeichnung Designation	Ident No.
ISGF3414	5049287

<p>Sinterscheiben Rohlinge Sintered plate blanks</p> 	<p>Zur kundenseitigen Anpassung an entsprechende Sondergeometrien Customisation for special sizes</p> <table border="1" data-bbox="1082 409 1465 548"> <thead> <tr> <th>Bezeichnung Designation</th> <th>Ident No.</th> </tr> </thead> <tbody> <tr> <td>72 x 10,0 R0462301</td> <td>6706744</td> </tr> <tr> <td>72 x 20,0 R0462309</td> <td>6706747</td> </tr> <tr> <td>72 x 30,0 R0462311</td> <td>5033389</td> </tr> </tbody> </table>	Bezeichnung Designation	Ident No.	72 x 10,0 R0462301	6706744	72 x 20,0 R0462309	6706747	72 x 30,0 R0462311	5033389
Bezeichnung Designation	Ident No.								
72 x 10,0 R0462301	6706744								
72 x 20,0 R0462309	6706747								
72 x 30,0 R0462311	5033389								
<p>Klemmring (Im Lieferumfang der Geräte enthalten) Clamping ring (Included in delivery of machines)</p> 	<p>Für den sicheren Halt der Wechselscheibe in der Spule For secure holding of the pole disc inside the coil</p> <table border="1" data-bbox="1082 801 1465 891"> <thead> <tr> <th>Bezeichnung Designation</th> <th>Ident No.</th> </tr> </thead> <tbody> <tr> <td>ISGS309</td> <td>6950431</td> </tr> </tbody> </table>	Bezeichnung Designation	Ident No.	ISGS309	6950431				
Bezeichnung Designation	Ident No.								
ISGS309	6950431								
<p>Schutzhandschuhe (Im Lieferumfang der Geräte enthalten) Protective gloves (Included in delivery of machines)</p> 	<p>Zum Schutz vor möglichen Verbrennungen und Schnittverletzungen For protection against possible burns and cutting injuries</p> <table border="1" data-bbox="1082 1182 1465 1265"> <thead> <tr> <th>Bezeichnung Designation</th> <th>Ident No.</th> </tr> </thead> <tbody> <tr> <td>VA662-10</td> <td>6947666</td> </tr> </tbody> </table>	Bezeichnung Designation	Ident No.	VA662-10	6947666				
Bezeichnung Designation	Ident No.								
VA662-10	6947666								
<p>Kühlemulsion, 1 Liter (1 Liter im Lieferumfang der WK-Geräte enthalten) Coolant concentrate emulsic (1l included in delivery of WK machines)</p> 	<p>Kühlemulsion zum Schutz der Spannfutter vor Korrosion Coolant concentrate emulsion for protection of clamping chucks against corrosion</p> <table border="1" data-bbox="663 1518 1465 1608"> <thead> <tr> <th>Bezeichnung Designation</th> <th>ISG ... TWK</th> <th>Ident No.</th> <th>ISG ... WK</th> </tr> </thead> <tbody> <tr> <td>Synergy 905/1</td> <td></td> <td>5085078</td> <td></td> </tr> </tbody> </table>	Bezeichnung Designation	ISG ... TWK	Ident No.	ISG ... WK	Synergy 905/1		5085078	
Bezeichnung Designation	ISG ... TWK	Ident No.	ISG ... WK						
Synergy 905/1		5085078							
<p>Maschinen- und Systemreiniger (5 Liter Gebinde) Cleaner for machines and systems (5 liter)</p> 	<p>Zur Reinigung und Desinfektion des Kühlschmierstoffsystems vor Neubefüllung For cleaning and disinfecting the coolant system before refilling</p> <table border="1" data-bbox="663 1899 1465 1980"> <thead> <tr> <th>Bezeichnung Designation</th> <th>ISG ... TWK</th> <th>Ident No.</th> <th>ISG ... WK</th> </tr> </thead> <tbody> <tr> <td>Serade System Cleaner</td> <td></td> <td>5191435</td> <td></td> </tr> </tbody> </table>	Bezeichnung Designation	ISG ... TWK	Ident No.	ISG ... WK	Serade System Cleaner		5191435	
Bezeichnung Designation	ISG ... TWK	Ident No.	ISG ... WK						
Serade System Cleaner		5191435							

Längeneinstellhülsen Length Adjusting Sleeve



Mit der Längeneinstellhülse kann genau bestimmt werden, wie weit die Schneidwerkzeuge aus dem Schrumpffutter herausragen. Hierzu wird der Schiebeseößel auf das gewünschte Skalenmaß eingestellt und festgeklemmt. Dann wird das Schneidwerkzeug in die Bohrung geführt, gegen den Kunststoffanschlag gedrückt und geklemmt. So wird der Fräser in das erhitze Schrumpffutter bis auf Anschlag eingeführt.

The length adjusting sleeve makes it possible to determine exactly how far the cutting tools protudes out of the shrink chuck. The slide is adjusted to the required length and clamped in.

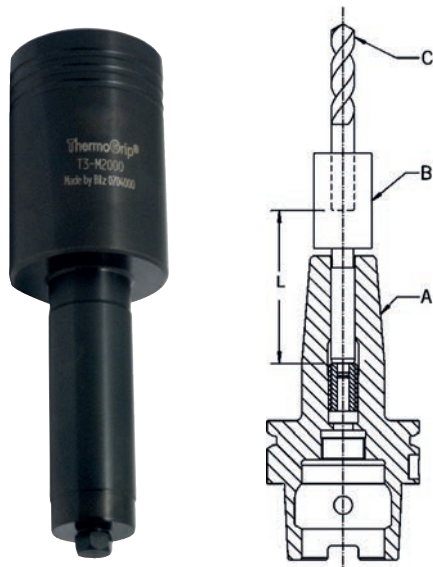
The cutting tool is then inserted into the bore hole, pressed against the plastic stop and clamped. This way the cutter is inserted into the hot shrink chuck up to the stop.



T3-LS...			
d Werkzeug Tool	La	Bezeichnung Designation	Ident No.
3 mm	5 – 25 mm	T3-LS0300-5-25	5021284
3 mm	30 – 50 mm	T3-LS0300-30-50	5032090
4 mm	5 – 25 mm	T3-LS0400-5-25	5021285
4 mm	30 – 50 mm	T3-LS0400-30-50	5032091
5 mm	5 – 25 mm	T3-LS0500-5-25	5021286
5 mm	30 – 50 mm	T3-LS0500-30-50	5032092
6 mm	10 – 35 mm	T3-LS0600-10-35	5021287
6 mm	35 – 60 mm	T3-LS0600-35-60	5032093
8 mm	10 – 35 mm	T3-LS0800-10-35	5021288
8 mm	35 – 60 mm	T3-LS0800-35-60	5032094
10 mm	15 – 50 mm	T3-LS1000-15-50	5021289
10 mm	35 – 60 mm	T3-LS1000-35-60	5032095
12 mm	15 – 50 mm	T3-LS1200-15-50	5021290
16 mm	30 – 65 mm	T3-LS1600-30-65	5032102

Messadapter zur Längenvoreinstellung

Measuring Adaptor for Length Presetting



Kleiner Preis - große Wirkung

Der ThermoGrip® Messadapter ist der kostengünstige Einstieg in die Voreinstellung und zeichnet sich gegenüber komplexen Voreinstellgeräten durch Einfachheit und Vielseitigkeit aus. Unabhängig von der Spannvorrichtung können Sie die Länge im Werkzeughalter einstellen.

Einer für alle

Der ThermoGrip® Messadapter funktioniert auf jedem herkömmlichen Längenvoreinstellgerät.

Kostenreduzierung

Durch die einfache Bedienung kann Zeit bei der Voreinstellung eingespart werden. Der ThermoGrip® Messadapter gewährleistet Prozesssicherheit in der Fertigung durch höhere Maßhaltigkeit bei der Längenvoreinstellung.

Low price – big effect

The ThermoGrip® measuring adaptor is the low cost entry into presetting and is characterised by its simple handling and versatility. The length in the tool holder can be preset independently of the clamping device.

One for all

The ThermoGrip® measuring adaptor works on all standard length presetting machines.

Cost reduction

Due to the simple handling, time can be saved. The ThermoGrip® measuring adaptor guarantees process security in production due to higher dimensional accuracy at the length presetting.

T3-M...				
d1 [mm]	SW	L [mm]	Bezeichnung Designation	Ident No.
6	2,5	80	T3-M0600	6725959
8	3,0	80	T3-M0800	6725962
10	4,0	80	T3-M1000	6725963
12	5,0	80	T3-M1200-SW5	6726111
14	5,0	80	T3-M1400-SW5	6726112
16	6,0	80	T3-M1600	6725967
18	6,0	80	T3-M1800	6725968
20	8,0	80	T3-M2000	6725969
25	8,0	80	T3-M2500	6725970
32	8,0	80	T3-M3200	6725971

Messablauf:

Der Messadapter (B) wird in das ThermoGrip® Schrumpffutter (A) gesteckt und rastet in den Sechskant der Längenvoreinstellschraube ein.

Das Werkzeug (C) wird in den Messadapter (B) eingesetzt.

Durch Verdrehen des Messadapters (B) wird die Werkzeuglänge über die Nachstellschraube im Futter mit Hilfe eines Voreinstellgerätes bestimmt.

Der Messadapter (B) wird anschließend wieder aus dem ThermoGrip® Schrumpffutter (A) herausgenommen.

Das Differenzmaß (L) (L = 80 mm) muss beim Einstellen berücksichtigt werden. Dieser Vorhaltswert muss von der Gesamtlänge abgezogen werden.

Tipp: Achten Sie beim Herausnehmen des Messadapters (B) darauf, dass Sie den Messadapter (B) nicht drehen. Ansonsten wird die Längennachstellschraube verstellt, und die Gesamtlänge ändert sich.

Als letzten Schritt setzen Sie das Werkzeug (C) ohne Messadapter (B) in die Vorweite der ThermoGrip® Schrumpffutter (A) ein und schrumpfen es auf dem ISG-Gerät Ihrer Wahl.

Unser breites Geräte-Programm steht Ihnen zur Verfügung.

Measurement process

The measuring adaptor (B) is put into the ThermoGrip® shrink chuck (A) and locks into the hexagon of the length presetting screw.

The tool (C) is inserted into the measuring adaptor (B).

By turning the measuring adaptor (B) the tool length is determined via the adjusting screw in the check by the help of a presetting device.

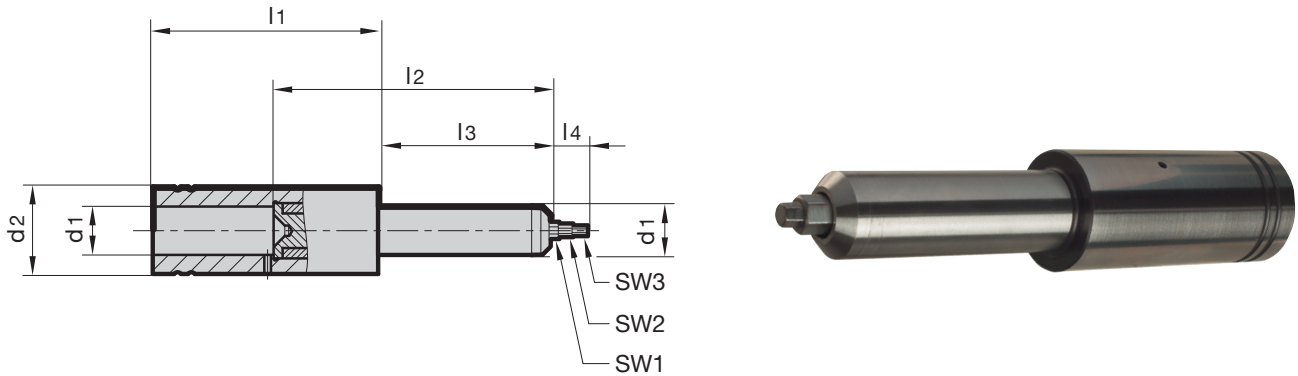
The measuring adaptor (B) is then taken out of the ThermoGrip® shrink chuck.

The differential dimension (L) (L = 80 mm) has to be considered during adjusting. This stored value has to be deducted from the total length.

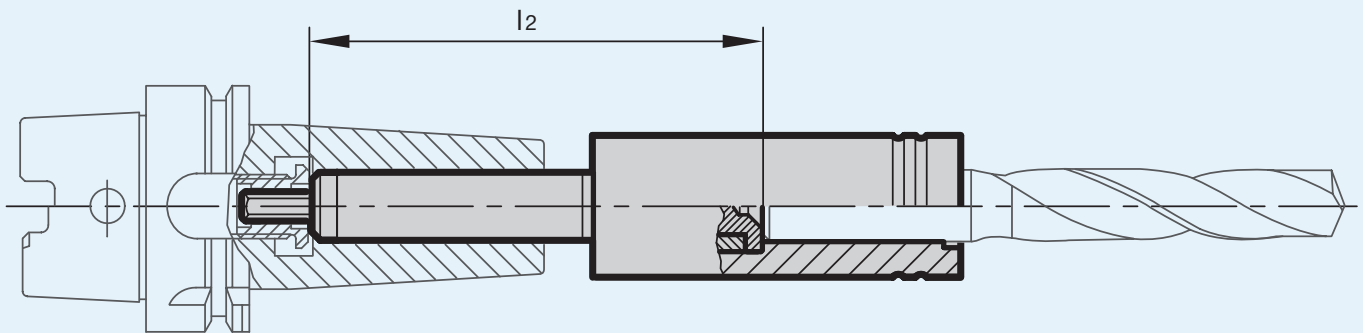
Tip: Take care not to turn the measuring adaptor (B) when taking it out. Otherwise the length adjusting screw is displaced and the total length is readjusted.

As a last step you put the tool (C) without measuring adaptor into the counterbore of the ThermoGrip® shrink chuck (A) and shrink it on the ISG machine of your own choice.

Universal Messadapter (MMS 1 + 2 Kanal)
 Universal Measuring Adaptor (MQL 1 + 2 Channel)



T3-M...										
Bezeichnung Designation	d1 [mm]	d2 [mm]	l1 [mm]	l2 [mm]	l3 [mm]	l4 [mm]	SW1	SW2	SW3	Ident No.
T3-M0600/0001	6	25	115	80	50	10	2,0	1,5	-	5046404
T3-M0600/0002	6	25	115	80	50	10	3,0	2,5	-	5046406
T3-M0600/0003	6	25	115	80	50	10	4,0	-	-	5046407
T3-M0800/0001	8	25	115	80	50	10	2,0	1,5	-	5046461
T3-M0800/0002	8	25	115	80	50	10	3,0	-	-	5046462
T3-M0800/0003	8	25	115	80	50	10	4,0	-	-	5046463
T3-M1000/0001	10	25	115	80	50	10	2,0	1,5	-	5046464
T3-M1000/0002	10	25	115	80	50	10	4,0	3,0	-	5046466
T3-M1200/0001	12	25	115	80	50	10	3,0	2,0	1,5	5046468
T3-M1200/0002	12	25	115	80	50	10	5,0	4,0	-	5046469
T3-M1400/0001	14	25	115	80	50	10	3,0	2,0	1,5	5046470
T3-M1400/0002	14	25	115	80	50	10	5,0	4,0	-	5046471
T3-M1600/0001	16	25	120	85	55	10	3,0	2,0	1,5	5046472
T3-M1600/0002	16	25	120	85	55	10	6,0	5,0	4,0	5046473
T3-M1800/0001	18	30	120	85	55	10	3,0	2,0	1,5	5046474
T3-M1800/0002	18	30	120	85	55	10	6,0	5,0	4,0	5046475
T3-M2000/0001	20	30	135	90	65	10	4,0	3,0	2,0	5046476
T3-M2000/0002	20	30	135	90	65	10	8,0	5,0	-	5046477
T3-M2500/0001	25	35	140	100	70	10	4,0	3,0	2,0	5046478
T3-M2500/0002	25	35	140	100	70	10	8,0	5,0	-	5046479
T3-M3200/0001	32	45	150	100	70	10	4,0	3,0	2,0	5046480
T3-M3200/0002	32	45	150	100	70	10	8,0	5,0	-	5046482



T

DIN 69893			ANSI B5.50	
HSK-A	HSK-C	HSK-E	HSK-F	CAT
HSK-A32	HSK-C32	HSK-E25	HSK-F40	CAT40 Inch
HSK-A40	HSK-C40	HSK-E32	HSK-F63	CAT40
HSK-A50	HSK-C50	HSK-E40		CAT50 Inch
HSK-A63	HSK-C63	HSK-E50		CAT50
HSK-A80		HSK-E63		
HSK-A100				

TSF

DIN 69893			DIN ISO7388-1	DIN ISO7388-2
HSK-A	HSK-E	HSK-F	AD	FBT
HSK-A63	HSK-E25	HSK-F40	AD40	FBT40
	HSK-E32			
	HSK-E40			
	HSK-E50			

TER

ER Schrumpfeinsatz ER Shrink Fit Adaptor
ER
ER11
ER16
ER20
ER25
ER32

T

DIN ISO7388-1		DIN ISO7388-2
AD	ADB	FBT
AD30	ADB40	FBT30
AD40	ADB50	FBT40
		FBT50

THD

DIN 69893	DIN ISO7388-1	DIN ISO7388-2	ANSI B5.50
HSK-A	ADB	BT	CAT
HSK-A100	ADB50	BT50	CAT 40
HSK-A125			CAT 50

TMQ

Verlängerungen Extensions	Schwingungsgedämpfte Verl. Chuck Extensions with Vibration Damping
TSFV	VIDAT
12	20
16	25
20	32
25	
32	

DIN 69893
HSK-A
MQ 1
MQ 2

Service für ThermoGrip® Schrumpfgeräte

bilz

Nachhaltiges Gerätemanagement: Wert erhalten Verschleiß vorbeugen

ThermoGrip® Induktions-Schrumpfgeräte stehen für vortreffliche Werkzeugspannung über viele Jahr(zehnte) hinweg.

Damit Ihr ISG-Schrumpfgerät einwandfrei und zuverlässig funktioniert, empfehlen wir die regelmäßige Pflege und den Austausch von Verschleißteilen.



FÜR UNSERE HOCHWERIGEN ISG-GERÄTE BIETEN WIR IHNEN FOLGENDE SERVICE- UND DIREKTSUPPORT-LEISTUNGEN AN:

GARANTIEVERLÄNGERUNG*)

- Verlängerung der gesetzlichen Herstellergarantie um weitere 12 Monate

SERVICEPAKET FÜR LUFTGEKÜHLTE INDUKTIONS-SCHRUMPFGERÄTE (LK)

DER SERVICEPAKET INKLUDIERT FOLGENDE LEISTUNGEN:

- Sichtprüfung, Reinigung und Wartung des Gerätes
- Austausch des Lüfters
- Inspektion der am Gerät befindlichen Verschleißteile und bedarfsangepasster Austausch
- Unsere Empfehlung: gemeinsame jährliche Durchführung mit DGUV-V3 Prüfung

SERVICEPAKET FÜR WASSERGEKÜHLTE INDUKTIONS-SCHRUMPFGERÄTE (WK / TWK)

DER SERVICEPAKET INKLUDIERT FOLGENDE LEISTUNGEN:

- Sichtprüfung, Reinigung und Wartung des Gerätes
- Fachgerechter Emulsionswechsel
- Austausch des Lüfters
- Inspektion der am Gerät befindlichen Verschleißteile und bedarfsangepasster Austausch
- Unsere Empfehlung: gemeinsame jährliche Durchführung mit der DGUV-V3 Prüfung

USABILITY: UPGRADE ZUM TOUCHDISPLAY**): EINFACH – SCHNELL – INTELLIGENT – SMART

Hard- & Software-Update inkl. TME / RFID-Option zur wesentlichen Funktionserweiterung

- Möglich für alle gängigen Gerätetypen
- Innovatives Konzept: mehr Umfang und komfortablere Bedienung.
- Kein Laptop notwendig
- Das Anlegen und Verwalten von Werkzeugen sowie das Lesen und Beschreiben von Datenträgern können mit dem neuen Touchdisplay direkt am Schrumpfgerät erfolgen

*) buchbar für Neugeräte in Kombination mit einem Gerätesupport

**) buchbar nach technischer Prüfung in Verbindung mit einem Serviceeinsatz

Service for ThermoGrip® Shrink Machines

Sustainable management of machines: Maintain value – prevent wear and enhance machine life

ThermoGrip® induction shrink machines – excellence in tool clamping for many years.

To guarantee a proper and reliable operation of your ISG shrink machine we recommend regular maintenance and the exchange of wear parts.

FOR OUR HIGH-VALUE ISG MACHINES, WE OFFER YOU THE FOLLOWING SERVICES AND DIRECT SUPPORT SERVICES:

GUARANTEE EXTENSION*)

- Extension of the legal manufacturer's guarantee by 12 months

SERVICE PACKAGE FOR AIR-COOLED INDUCTION SHRINK MACHINES (LK)

THE PACKAGE INCLUDES THE FOLLOWING SERVICES:

- Visual inspection, cleaning and maintenance of the unit
- Exchange of the cooling and/or machine fan
- Inspection and exchange of wear parts depending on condition

SERVICE PACKAGE FOR WATER COOLED INDUCTION SHRINK MACHINES (WK/TWK)

THE PACKAGE INCLUDES THE FOLLOWING SERVICES:

- Visual inspection, cleaning and maintenance of the unit
- Professional exchange of the liquid coolant
- Inspection and exchange of wear parts depending on condition

USABILITY: UPGRADE TO TOUCH DISPLAY**): EASY – QUICK – INTELLIGENT – SMART

Hardware and software update incl. TME/RFID-Option considerably increasing functionality

- Suitable for all standard machines
- Innovative concept: more possibilities and ease of use
- No laptop needed
- With the new touch display, you can set and manage the tools and read and write on data carriers directly at the shrink unit.

*) bookable for new units in combination with machine support

**) bookable following technical inspection in combination with a field service

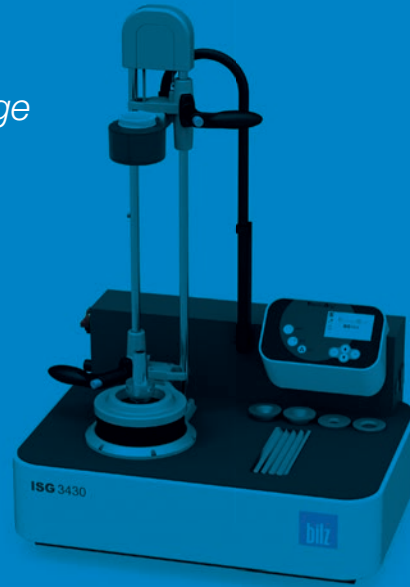
ThermoGrip® Schrumpfgeräte
stehen für dreidimensionale Sicherheit
ThermoGrip® shrink machines
stand for all round safety



„Regelmäßige Wartung und Tausch der Verschleißteile sorgen für langlebige, zuverlässige Gerätelaufzeiten.“

„Regular maintenance and exchange of wear parts ensure a long-lasting and reliable lifetime.“

Rolf Massa,
*Experte Geräteservice
Specialist unit service*



SOFORTREPARATUR: SICHERHEIT FÜR SIE - WENN ES DRAUF ANKOMMT

Sollte Ihr Gerät einmal nicht einwandfrei funktionieren steht Ihnen unser qualifiziertes Fachpersonal schnell und unkompliziert zur Verfügung und vereinbart kurzfristig einen Termin mit Ihnen.

Wir sind erreichbar:

TELEFONISCHER SUPPORT

Technische Fragestellungen können in einem Telefongespräch mit unserem Fachpersonal geklärt werden und der Betrieb wieder aufgenommen werden.

Kontakt Geräte-Support:

Service ThermoGrip® & Support Elektronik
Tel.: +49 (0)711 34801-94
Tel.: +49 (0)711 34801-85
Mail: service@bilz.de

TIMELY REPAIR: SAFETY FOR YOU - WHEN IT COUNTS

If your machine is not working perfectly, our qualified personnel are ready to support you quickly and make an appointment with you at short notice.

Please contact us:

TELEPHONE SUPPORT

Technical questions can be clarified in a phone call with our specialists so that operation can be started again.

Contact Machine Support:

ThermoGrip® Service and Electronics Support
Tel.: +49 (0)711 34801-94
Tel.: +49 (0)711 34801-85
Mail: service@bilz.de

Wichtige Bestellhinweise

Important Hints



Programmaktualität

Im Rahmen der kontinuierlichen Aktualisierung unseres Produktprogrammes nehmen wir nicht nur neue und damit technisch bessere Produkte im Programm auf, sondern führen auch eine intensive Programmbereinigung durch. Es kann also im Einzelfall passieren, dass wir einen von Ihnen bestellten Artikel nicht mehr lagermäßig führen. Sie erhalten dann von uns in der Regel ein technologisch besseres Produkt, mindestens aber eine gleichwertige Alternative. In Zweifelsfällen wird sich unser Verkaufsteam mit Ihnen in Verbindung setzen, um eine für Sie optimale Ausführung zu bestimmen. Durch diese Vorgehensweise ist sichergestellt, dass Sie stets mit Produkten beliefert werden, die technisch auf dem neuesten Stand sind.

Eine Verpflichtung zur Lieferung von noch im Katalog oder in der Preisliste abgebildeten Produkten, die intern aber bereits programmbereinigt wurden, übernehmen wir deshalb nicht.

Preise

Dieser Katalog enthält keine Preise. Diese entnehmen Sie bitte der jeweils gültigen Preisliste.

Mindestauftragswert

Wir bitten um Verständnis, dass wir Aufträge bis zu einem Gesamtwert unter € 100,- nur gegen eine zusätzliche Bearbeitungsgebühr in Höhe von € 20,- ausführen können.

Die Mindestbestellmenge bei Sonderartikeln beträgt 3 Stück.

Sonderformen

Sollten Sie eines Ihrer Bearbeitungsprobleme nicht mit einem unserer lagergängigen Produkte lösen können, bieten wir Ihnen Sonderformen oder zeichnungsgebundene Werkzeuge auf Anfrage an. Unsere Anwendungstechniker beraten Sie gern.

Updating of our product range

In the course of updating our product range, we are not only constantly adding new and technically improved products to our programme, but at the same time we are also continually reassessing the product range. In exceptional cases, it is possible that we no longer have the product you order on stock.

You will then receive a technically improved product or an equivalent alternative. In any case of doubt, our sales team will contact you in order to determine the optimal version for you. We ensure that you will always get the most updated products.

We therefore do not assume any obligation to supply products appearing in the catalogue and/or in the price list which have already been adjusted out of the system internally.

Prices

For prices, please refer to the current price list.

Minimum order value

An additional handling fee of EUR 20.00 will be charged for orders with a total value of less than EUR 100.00.

The minimum order quantity for special tools is 3 pcs.

Special designs

If you find that your specific machining problems cannot be resolved with any of our permanently stocked products, then we can supply special designs or tools made according to drawings. Our application technicians will be glad to help you.

Nachdruck, auch auszugsweise, ist nur mit unserer Zustimmung gestattet. Alle Rechte vorbehalten. Irrtümer, Satz- oder Druckfehler berechtigen nicht zu irgendwelchen Ansprüchen. Abbildungen, Ausführungen und Maße entsprechen dem neuesten Stand bei Herausgabe dieser Druckschrift. Technische Änderungen müssen vorbehalten sein. Die bildliche Darstellung der Produkte muss nicht in jedem Falle und in allen Einzelheiten dem tatsächlichen Aussehen entsprechen.

This publication may not be reprinted in whole or part without our permission. All rights reserved. No rights may be derived from any errors in content or from typographical or typesetting errors. Diagrams, features, and dimensions represent the current status of the date of issue on this catalog. We reserve the right to make technical changes. The visual appearance of the products may not necessarily correspond to the actual appearance in all cases or in every detail.

The new Bilz Shop.
Sie erreichen unseren neuen Shop bald unter
www.Bilz.de
You will reach the new shop under
www.Bilz.com



日 易 暉 机 械

台北市敦化南路二段40號2樓 郵遞區號: 106
2/F, No. 40, Sec. 2, Tun Hwa S. Road,
Taipei, Taiwan Zip: 106
Tel: 886-2-2705-8448
Fax: 886-2-2700-8430

上海市天鑰橋路325號嘉匯國際廣場A幢2101-2102室 郵編: 200030
Room 2101-2102, Gateway International Plaza, Building A, No.325, Tian
Yao Qiao Road, Shanghai, China Zip: 200030
Tel: 86-21-3363-2088 & 3363-2099
Fax: 86-21-3363-3303

上海辦事處	電話: 86-21-3363-2088	傳真: 86-21-3363-3303
天津辦事處	電話: 86-22-5817-3069	傳真: 86-22-5817-3069
成都辦事處	電話: 86-28-8526-6681	傳真: 86-28-8526-6684
重慶辦事處	電話: 86-23-6757-3205	傳真: 86-23-6757-3207
長春辦事處	電話: 86-431-8461-7085	傳真: 86-431-8461-7087
外高橋保稅庫	電話: 86-21-5868-3075	傳真: 86-21-5868-3076

台北辦事處	電話: 886-2-2705-8448	傳真: 886-2-2700-8430
台中辦事處	電話: 886-4-2463-8159	傳真: 886-4-2463-8160