



ALLIED MACHINE & ENGINEERING

为当今制造业提供制孔解决方案



镗孔



铰孔



抛光



螺纹加工



特殊应用



BT-A钻头

▶ 钻削

BTA-STS (单管钻系统) 加工

BT-A钻头

BTA (STS) 深孔加工系统

▶ 直径范围：0.5100" - 1.8820" (12.95 mm - 47.80 mm)



高效率材料排屑

BT-A钻头 (使用单管钻系统或STS) 以其他钻头无法企及的方式攻克了深孔应用。内排屑系统可将切屑和碎片从孔中冲出，而不会对切削过程造成干扰。

凭借T-A®钻头刀片数不清的优势，BT-A设计与钎头和传统枪钻相比，显著提高了穿透率。我们开发出一种特殊BT槽型，可在这些类型的钻削应用中提高生产率。

出色的孔尺寸和表面质量	优化排屑性能	穿透率高达传统BTA钻头的2x
-------------	--------	-----------------

适用行业



航空航天



农业



汽车



重型设备



水力



刀具和模具



油气

您及他人的人身安全至关重要。本目录包含重要安全信息。请务必阅读并遵守所有安全注意事项。



该三角形是一种安全隐患符号，用于提醒您注意可能导致刀具故障和严重人身伤害的潜在安全隐患。

当您在目录中看到该符号时，请查找该三角形附近或附近文字中提到的相关安全信息。

本目录中也使用了安全信号词，安全信息在这些信号词后面。

警告

警告 (如上所示) 表示不遵守该信息中的注意事项可能导致刀具故障和严重的人身伤害。

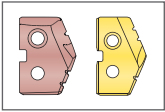
注意 表示不遵守该信息中的注意事项可能导致刀具或机床损坏，但不会导致人身伤害。

此外，还使用了**注释**和**重要说明**。这些是您必须阅读并遵守的重要信息，但与安全无关。

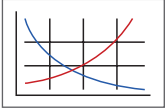
有关最新信息和规程，请访问 www.alliedmachine.com。

参考图标

以下图标将始终贯穿本目录，以帮助您在不同的产品之间导航。



T-A®刀片
指的是与相应刀柄有关的刀片范围



推荐的切削参数
可实现最佳安全钻削的速度和进给推荐值

引言

系统概述 2
产品命名法 3

T-A钻头系列

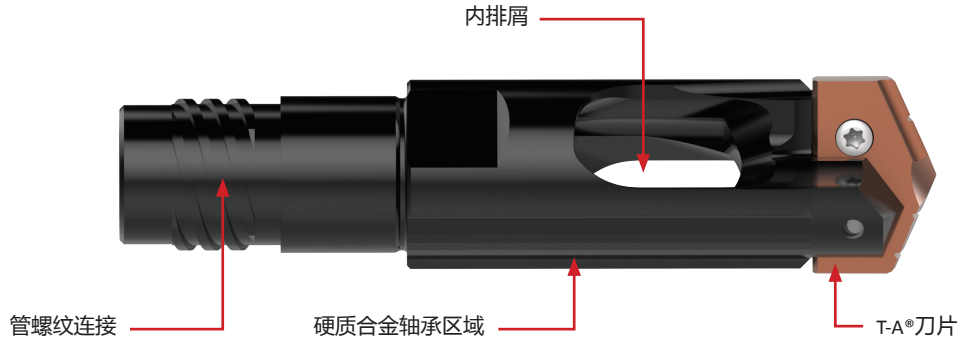
0系列 4
1系列 5
2系列 6
3系列 7

系列	直径范围	
	英制 (in)	公制 (mm)
0	0.5100 - 0.6959	12.95 - 17.68
1	0.6960 - 0.9600	17.69 - 24.38
2	0.9601 - 1.3800	24.39 - 35.05
3	1.3801 - 1.8820	35.06 - 47.80

系统概述

BTA加工

BTA加工与典型的枪钻系统恰好相反。BT-A钻头是由刀柄体和可更换刀头的T-A®刀片组成的钻头。钻头拧入直径比其小的STS (单管钻系统) 圆柱形管中。直径的差别在孔和管外径之间形成一个环状区域。这样即可将大量冷却剂导流到切削刃。

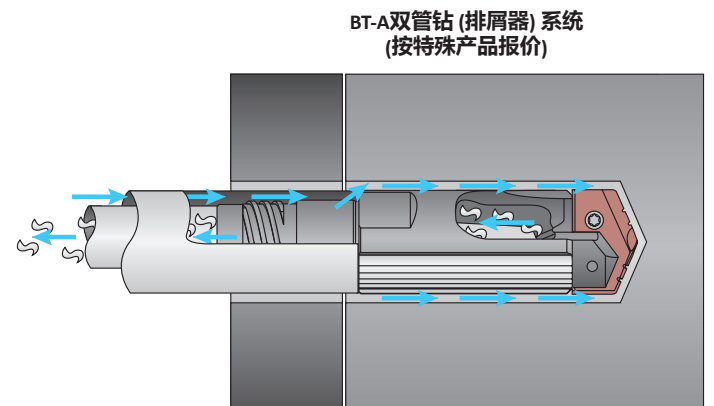
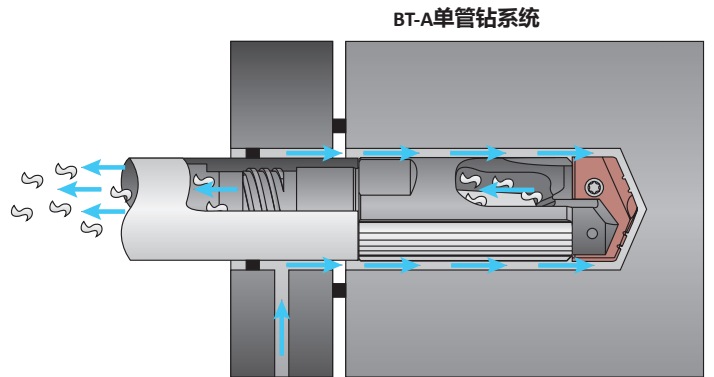


- ✓ **提高孔平直度**
得益于激光熔覆轴承区域
- ✓ **不再需要修磨**
得益于可更换切削刃
- ✓ **减少您的库存**
得益于T-A®可更换的特点
- ✓ **兼容性**
钻头兼容标准BTA-STS系统
- ✓ **平衡的切削力**
- ✓ **Patented design**

T-A刀片：BT-A槽型 (-BT)

- 低推力槽型可降低z轴要求
- 细小切屑 (-TC) 钻刀槽型可改善切屑成形
- 抛光切削表面可消除材料积屑

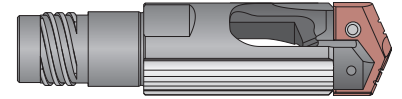
2x 提高穿透率，
高于传统BTA
钻头



产品命名法

BT-A钻头刀柄

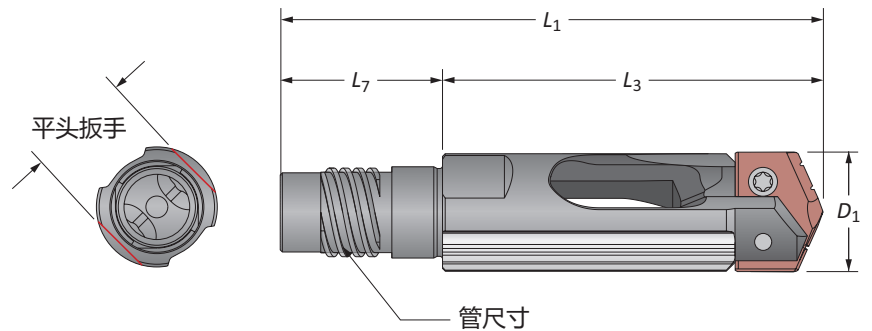
BTA2	-	804	-	1.1299
1		2		3



1. BT-A钻头T-A®刀片系列	2. 管尺寸	3. 直径
BTA0 = 0系列T-A刀片	794 800 806	0.7344 = 英制
BTA1 = 1系列T-A刀片	795 801 807	25.00 = 公制
BTA2 = 2系列T-A刀片	796 802 808	
BTA3 = 3系列T-A刀片	797 803 809	
	798 804 810	
	799 805 811	

参考说明

符号	属性
D_1	钻头刀片范围
L_1	总长度
L_3	刀柄参考长度
L_7	刀柄长度



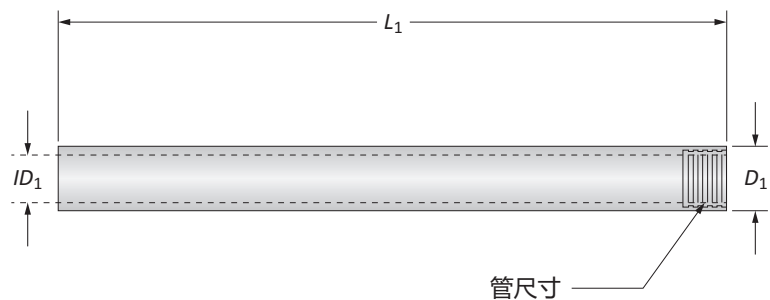
BT-A钻管

BTAT	-	804	-	63
1		2		3

1. BT-A钻头T-A刀片系列	2. 管尺寸	3. 长度
BTAT = BT-A管	794 800 806	63 = 标准
	795 801 807	102 = 长
	796 802 808	
	797 803 809	
	798 804 810	
	799 805 811	

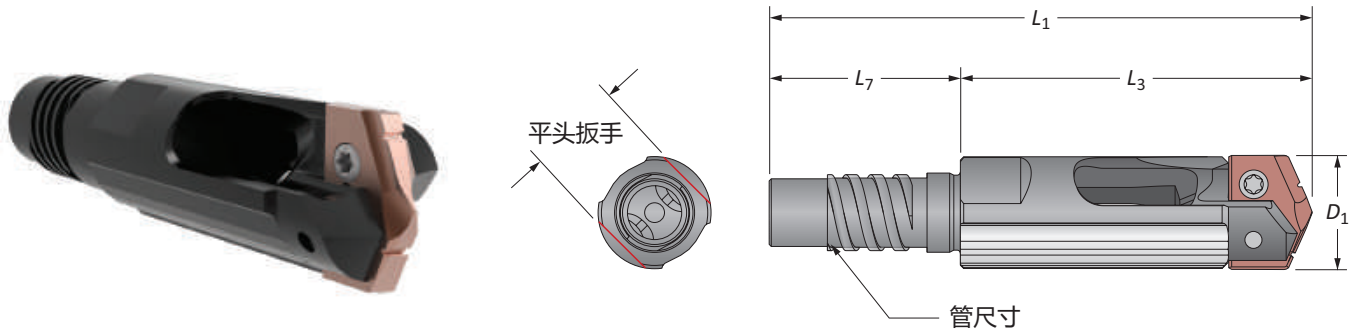
参考说明

符号	属性
D_1	刀体直径
ID_1	内径
L_1	总长度

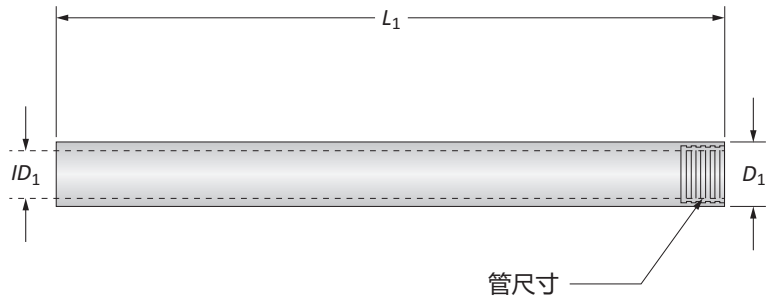


BT-A钻头刀柄

0系列 | 直径范围：0.5100" - 0.6959" (12.95 mm - 17.68 mm)

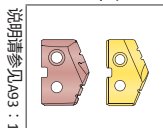


管尺寸	D_1	刀柄				零件号	T-A®刀片	平头扳手 (mm)
		L_3	L_1	L_7				
i	794	0.5100 - 0.5359	1-45/64	2-39/64	29/32	BTA0-794-X.XXXX	1C10H-XXXX-BT	11
	795	0.5360 - 0.5759	1-3/4	2-21/32	29/32	BTA0-795-X.XXXX	1C10H-XXXX-BT	12
	796	0.5760 - 0.6149	1-13/16	2-3/4	61/64	BTA0-796-X.XXXX	1C10H-XXXX-BT	13
	797	0.6150 - 0.6579	1-13/16	2-3/4	61/64	BTA0-797-X.XXXX	1C10H-XXXX-BT	14
	798	0.6580 - 0.6959	1-25/32	2-47/64	61/64	BTA0-798-X.XXXX	1C10H-XXXX-BT	15
m	794	12.95 - 13.61	43.4	66.4	23	BTA0-794-XX.XX	1C10H-XXXX-BT	11
	795	13.62 - 14.63	44.6	67.6	23	BTA0-795-XX.XX	1C10H-XXXX-BT	12
	796	14.64 - 15.62	45.9	69.9	24	BTA0-796-XX.XX	1C10H-XXXX-BT	13
	797	15.63 - 16.71	45.9	69.9	24	BTA0-797-XX.XX	1C10H-XXXX-BT	14
	798	16.72 - 17.68	45.3	69.3	24	BTA0-798-XX.XX	1C10H-XXXX-BT	15



管尺寸	管			零件号	
	D_1	ID_1	L_1		
i	794	0.433	0.276	63	BTAT794-63
	794	0.433	0.276	102	BTAT794-102
	795	0.472	0.315	63	BTAT795-63
	795	0.472	0.315	102	BTAT795-102
	796	0.512	0.335	63	BTAT796-63
	796	0.512	0.335	102	BTAT796-102
	797	0.551	0.354	63	BTAT797-63
	797	0.551	0.354	102	BTAT797-102
	798	0.591	0.394	63	BTAT798-63
	798	0.591	0.394	102	BTAT798-102

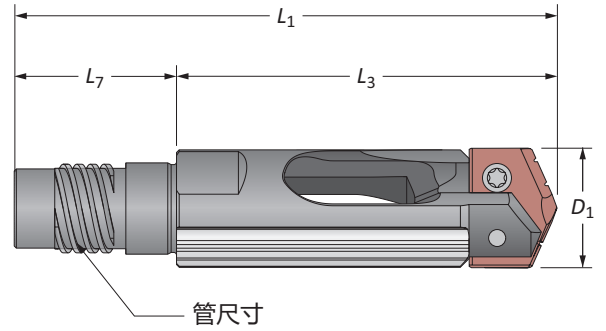
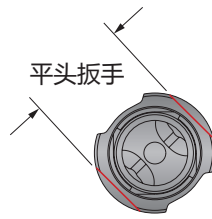
A30章节



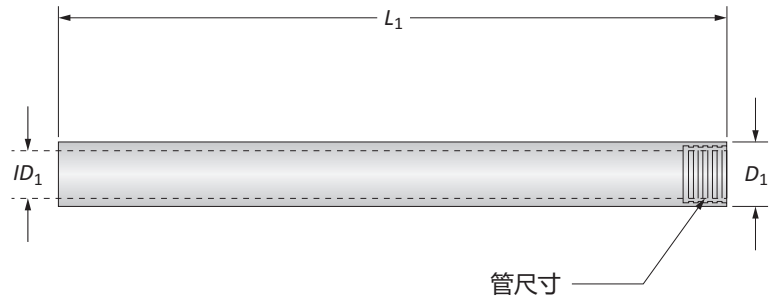
i = 英制 (in)
m = 公制 (mm)

BT-A钻头刀柄

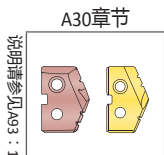
1系列 | 直径范围：0.6960" - 0.9600" (17.69 mm - 24.38 mm)



	管尺寸	D_1	刀柄			零件号	T-A®刀片	平头扳手 (mm)
			L_3	L_1	L_7			
i	799	0.6960 - 0.7449	2-15/64	3-9/32	63/64	BTA1-799-X.XXXX	1C11H-XXXX-BT	16
	800	0.7450 - 0.7879	2-5/16	3-27/64	1-7/64	BTA1-800-X.XXXX	1C11H-XXXX-BT	17
	801	0.7880 - 0.8589	2-11/32	3-35/64	1-13/64	BTA1-801-X.XXXX	1C11H-XXXX-BT	18
	802	0.8590 - 0.9489	2-25/64	3-11/16	1-19/64	BTA1-802-X.XXXX	1C11H-XXXX-BT	19
	803	0.9490 - 0.9600	2-33/64	3-13/16	1-19/64	BTA1-803-X.XXXX	1C11H-XXXX-BT	21
m	799	17.69 - 18.92	58.2	83.2	25	BTA1-799-XX.XX	1C11H-XXXX-BT	16
	800	18.93 - 20.01	58.8	86.8	28	BTA1-800-XX.XX	1C11H-XXXX-BT	17
	801	20.02 - 21.81	59.4	89.9	30.5	BTA1-801-XX.XX	1C11H-XXXX-BT	18
	802	21.82 - 24.10	60.7	93.7	33	BTA1-802-XX.XX	1C11H-XXXX-BT	19
	803	24.11 - 24.38	63.9	96.9	33	BTA1-803-XX.XX	1C11H-XXXX-BT	21



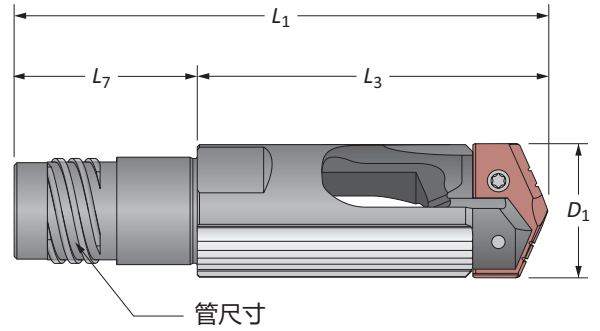
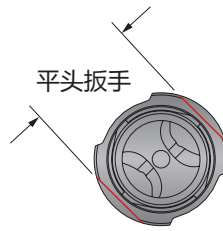
	管尺寸	管			零件号
		D_1	ID_1	L_1	
i	799	0.630	0.413	63	BTAT799-63
	799	0.630	0.413	102	BTAT799-102
	800	0.669	0.453	63	BTAT800-63
	800	0.669	0.453	102	BTAT800-102
	801	0.709	0.472	63	BTAT801-63
	801	0.709	0.472	102	BTAT801-102
	802	0.787	0.512	63	BTAT802-63
	802	0.787	0.512	102	BTAT802-102
	803	0.866	0.551	63	BTAT803-63
	803	0.866	0.551	102	BTAT803-102



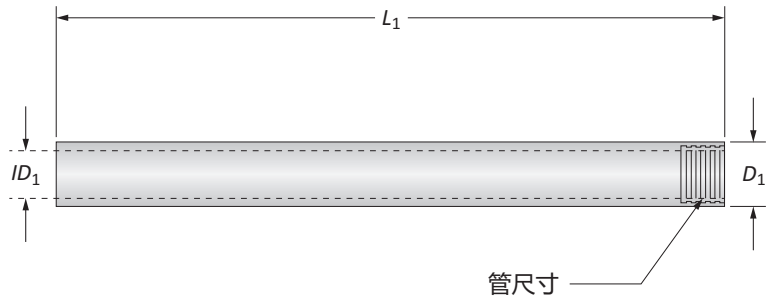
i = 英制 (in)
m = 公制 (mm)

BT-A钻头刀柄

2系列 | 直径范围：0.9601" - 1.3800" (24.39 mm - 35.05 mm)

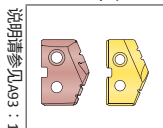


管尺寸	刀柄				零件号	T-A®刀片	平头扳手 (mm)	
	D_1	L_3	L_1	L_7				
i	803	0.9601 - 1.0399	3-3/32	4-25/64	1-19/64	BTA2-803-X.XXXX	1C12H-XXXX-BT	21
	804	1.0400 - 1.1299	3	4-3/32	1-7/64	BTA2-804-X.XXXX	1C12H-XXXX-BT	22
	805	1.1300 - 1.2209	2-31/32	4-25/64	1-27/64	BTA2-805-X.XXXX	1C12H-XXXX-BT	25
	806	1.2210 - 1.3119	3-1/16	4-31/64	1-27/64	BTA2-806-X.XXXX	1C12H-XXXX-BT	27
	807	1.3120 - 1.3800	3-1/16	4-31/64	1-27/64	BTA2-807-X.XXXX	1C12H-XXXX-BT	30
m	803	24.39 - 26.41	78.5	111.5	33	BTA2-803-XX.XX	1C12H-XXXX-BT	21
	804	26.42 - 28.70	75.9	103.9	28	BTA2-804-XX.XX	1C12H-XXXX-BT	22
	805	28.71 - 31.01	75.4	111.4	36	BTA2-805-XX.XX	1C12H-XXXX-BT	25
	806	31.02 - 33.32	77.9	113.8	36	BTA2-806-XX.XX	1C12H-XXXX-BT	27
	807	33.33 - 35.05	77.9	113.8	36	BTA2-807-XX.XX	1C12H-XXXX-BT	30



管尺寸	管			零件号	
	D_1	ID_1	L_1		
i	803	0.866	0.551	63	BTAT803-63
	803	0.866	0.551	102	BTAT803-102
	804	0.945	0.610	63	BTAT804-63
	804	0.945	0.610	102	BTAT804-102
	805	1.024	0.669	63	BTAT805-63
	805	1.024	0.669	102	BTAT805-102
	806	1.102	0.728	102	BTAT806-102
	807	1.181	0.787	102	BTAT807-102

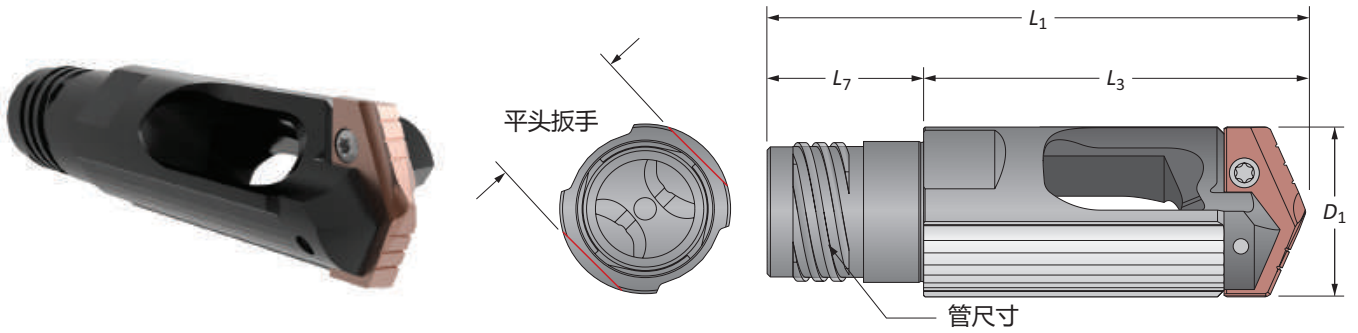
A30章节



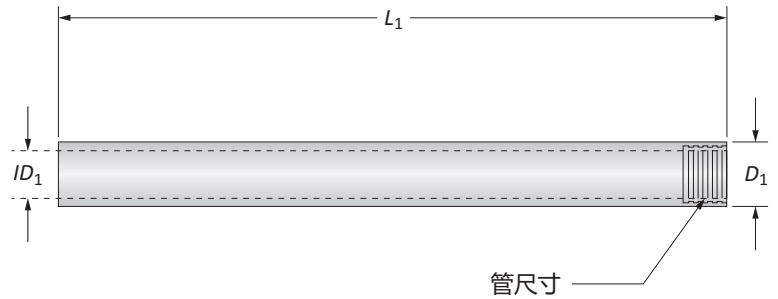
i = 英制 (in)
m = 公制 (mm)

BT-A钻头刀柄

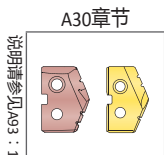
3系列 | 直径范围：1.3801" - 1.8820" (35.06 mm - 47.80 mm)



	管尺寸	D_1	刀柄			零件号	T-A®刀片	平头扳手 (mm)
			L_3	L_1	L_7			
i	807	1.3801 - 1.4259	3-13/16	5-15/64	1-27/64	BTA3-807-X.XXXX	1C13H-XXXX-BT	30
	808	1.4260 - 1.5599	3-15/16	5-11/16	1-3/4	BTA3-808-X.XXXX	1C13H-XXXX-BT	32
	809	1.5600 - 1.6929	4-1/16	5-3/4	1-11/16	BTA3-809-X.XXXX	1C13H-XXXX-BT	36
	810	1.6930 - 1.8509	4-1/64	5-45/64	1-11/16	BTA3-810-X.XXXX	1C13H-XXXX-BT	41
	811	1.8510 - 1.8820	4-1/16	5-3/4	1-11/16	BTA3-811-X.XXXX	1C13H-XXXX-BT	41
m	807	35.06 - 36.22	96.8	132.8	36	BTA3-807-XX.XX	1C13H-XXXX-BT	30
	808	36.23 - 39.62	100.0	144.4	44.5	BTA3-808-XX.XX	1C13H-XXXX-BT	32
	809	39.63 - 43.00	103.1	146.2	43	BTA3-809-XX.XX	1C13H-XXXX-BT	36
	810	43.01 - 47.01	101.9	144.9	43	BTA3-810-XX.XX	1C13H-XXXX-BT	41
	811	47.02 - 47.80	103.2	146.2	43	BTA3-811-XX.XX	1C13H-XXXX-BT	41



	管尺寸	管			零件号
		D_1	ID_1	L_1	
i	807	1.181	0.787	102	BTAT807-102
	808	1.299	0.906	102	BTAT808-102
	809	1.417	0.984	102	BTAT809-102
	810	1.535	1.102	102	BTAT810-102
	811	1.693	1.220	102	BTAT811-102



i = 英制 (in)
m = 公制 (mm)

保证测试/演示应用表

经销商订货单号

必须先完整填写以下内容，您的测试才会被考虑

经销商信息

公司名称： _____
联系人： _____
帐号： _____
电话： _____
电子邮件： _____

最终用户信息

公司名称： _____
联系人： _____
行业： _____
电话： _____
电子邮件： _____

现有工艺 列出所有刀具、涂层、基材、速度和进给、刀具寿命和您遇到的任何问题

测试目标 列出使这次测试成功的因素 (即穿透率、表面质量、刀具寿命、孔尺寸等)

应用信息

孔直径： _____ in/mm	公差： _____	材料： _____ (4150/A36/铸铁等)
已有直径： _____ in/mm	切深： _____ in/mm	硬度： _____ (BHN/Rc)
所需表面质量： _____ RMS		状态： _____ (铸造/热轧/锻造)

机床信息

机床类型： _____ (车床/螺丝机/加工中心等)	制造商： _____ (Haas、Mori Seiki等)	型号： _____
所需刀柄： _____ (CAT50/莫氏锥柄等)		功率： _____ HP/KW
刚性： <input type="checkbox"/> 非常好 <input type="checkbox"/> 良好 <input type="checkbox"/> 差	方向： <input type="checkbox"/> 立式 <input type="checkbox"/> 卧式	刀具旋转： <input type="checkbox"/> 是 <input type="checkbox"/> 否 推力： _____ lbs/N

冷却剂信息

冷却剂输送： _____ (通过刀具/射流)	冷却剂压力： _____ PSI / bar
冷却剂类型： _____ (气雾、油、合成、水溶性等)	冷却剂流量： _____ GPM / LPM

要求的刀具

数量	产品编号	数量	产品编号



**ALLIED MACHINE
& ENGINEERING**

美国联合机械工程公司

120 Deeds Drive
Dover, OH 44622

电话：(330) 343-4283
美国和加拿大免费电话号码：(800) 321-5537
传真：(330) 602-3400

保修信息



美国联合机械工程公司向本公司产品的原始设备制造商、经销商、工业和商业用户保证，本公司制造或提供的每款新产品在材料和工艺方面均无缺陷。

美国联合机械工程公司在本保修项下的义务仅限于：为在自销售日期起1年内以预付运费方式退回至美国联合机械工程公司代表指定的工厂，并且经美国联合机械工程公司检查后确定在材料或工艺方面存在缺陷的任何产品提供免费换货或自行选择维修或退款服务。

退回进行检查的任何产品都应随附提供与运行条件、机床、装夹和切削液应用有关的完整信息。本保修的条款不适用于美国联合机械工程公司的任何以下产品：经历过不当使用、不适当的运行条件、机床装夹或切削液应用，或经历过维修或改装且此类维修或改装经美国联合机械工程公司判断会对产品性能产生不利影响。

本保修取代所有其他明示或默示保证，包括对适销性或特定用途适用性的任何默示保证。对于因制造、销售、交付或使用依此销售的任何产品而产生、关联或造成的任何损失或损害而进行的任何形式的任何索赔（无论以合同、侵权行为还是其他方式），美国联合机械工程公司不承担任何责任或义务。

保留对所有价格、交付条款、设计和材料做出修改的权利，恕不另行通知。



美国联合机械工程公司
获得ISO 9001
10001329认证

United States

Allied Machine & Engineering

120 Deeds Drive
Dover OH 44622
United States

Phone:
+1.330.343.4283

Fax:
+1.330.602.3400

Toll Free USA and Canada:
800.321.5537

Toll Free USA and Canada:
800.223.5140

Allied Machine & Engineering

485 W Third Street
Dover OH 44622
United States

Phone:
+1.330.343.4283

Fax:
+1.330.364.7666
(Engineering Dept.)

Toll Free USA and Canada:
800.321.5537

Europe

Allied Machine & Engineering Co. (Europe) Ltd.

93 Vantage Point
Pensnett Estate
Kingswinford
West Midlands
DY6 7FR England

Phone:
+44 (0) 1384.400900

Wohlhaupter GmbH

Maybachstrasse 4
Postfach 1264
72636 Frickenhausen
Germany

Phone:
+49 (0) 7022.408.0

Fax:
+49 (0) 7022.408.212

Asia

Wohlhaupter India Pvt. Ltd.

B-23, 2nd Floor
B Block Community Centre
Janakpuri, New Delhi - 110058
India

Phone:
+91 (0) 11.41827044



日易晖 机械

GOLDEN CARBIDE PRECISION

台北市大安區敦化南路二段40號2樓 郵遞區號: 106

上海市天鑰橋路325號嘉匯國際廣場A棟2101-2102室 郵編: 200030

台北: 886-2-2705-8448

台中: 886-4-2463-8159

上海: 86-21-3363-2088

天津: 86-22-5817-3069

成都: 86-28-8526-6681

長春: 86-431-8461-7085

重慶: 86-23-6757-3205

外高橋保稅庫: 86-21-5868-3075

Website: www.goldencarbide.com

www.alliedmachine.com

Allied Machine & Engineering is registered by DQS to ISO 9001 10001329

Copyright © 2021 Allied Machine and Engineering Corp.

All rights reserved

Publish Date: January 2023