



# Sonderwerkzeuge Special Tools

---

46	<b>formbore-Systemwerkzeuge</b> formbore system tools
54	<b>SFC – Stiftschrauben-Eindrehfutter</b> SFC – Stud driving chucks
55	<b>ET1 – Werkzeughalter Gravierfutter</b> ET1 – Tool holder engraving chucks
56	<b>STF – Werkzeughalter Stempelfutter</b> STF – Tool holder stamping chucks



Erstmals können Formprofile, sowie Innen- und Außenkonturen in großer Vielfalt mit höchster Präzision durch einfaches Bohren und Überdrehen auch auf herkömmlichen Bearbeitungszentren gefertigt werden.

formbore-Systemwerkzeuge sind einsetzbar auf:

- Fräsmaschinen
- Bearbeitungszentren
- Drehmaschinen
- Sondermaschinen

formbore-Systemwerkzeuge arbeiten unabhängig von der Drehmaschinen spindle. Es muss keine Synchronabstimmung zur Maschinenspindel errechnet und programmiert werden.

formbore-Systemwerkzeuge sind für unterschiedlichste Profilformen und Profilgrößen auslegbar. Sie ermöglichen Änderungen im Bearbeitungsprozess wie z.B. die Ablösung von Räumen, Erodieren oder Fräsen.

formbore-Systemwerkzeuge reduzieren die Bearbeitungszeit im Vergleich zu den bisher bekannten Vorgehensweisen ganz erheblich. Zusätzlich bieten sie noch Vorteile wie Grundlochbohrung ohne Restspäne oder dauerhafte Maßhaltigkeit durch Korrektur des Schneidverschleißes. Beim Einsatz auf Bearbeitungszentren und Fräsmaschinen sind die Drehmomentstützen und die modularen Werkzeugaufnahmen identisch mit denen der bewährten Bilz-Gewindeschneidapparate Typ GNCK/GNCN.

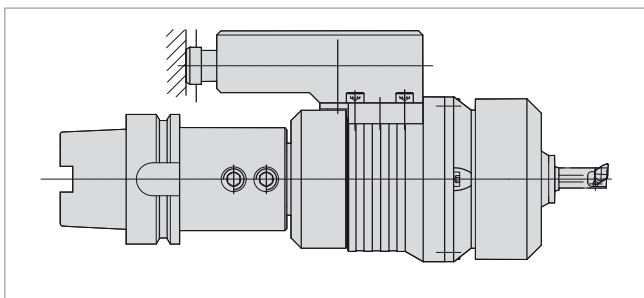
For the first time you can produce a high variety of inner and outer profiles with the highest possible precision by means of simple drilling and turning processes on normal machining centres.

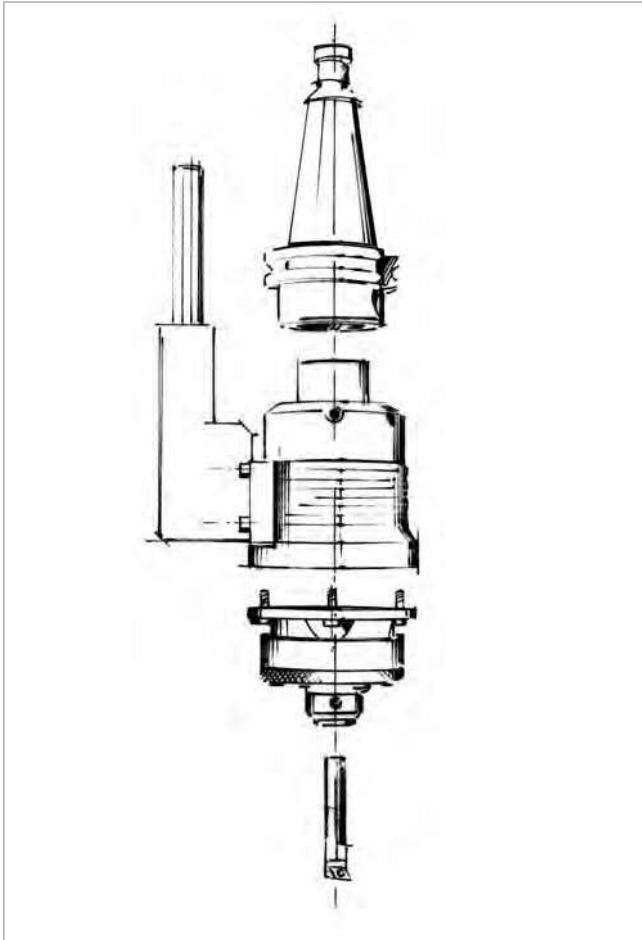
formbore system tools can be used on:

- milling machines
- machining centres
- turning machines
- special machines

formbore system tools work independently of the machining spindle. It is not necessary to calculate and programme the synchronous coordination to the machine spindle. formbore system tools are designed for different profiles and profile sizes. It is possible to make changes to the working process, for example to separate reaming, erosion or milling.

formbore system tools reduce the working time considerably in comparison to the processes currently being used. Further advantages are blind holes without residual chips and the constant accuracy due to the correction of the cutter wear. The torque support and the modular tool holders are identical to the ones used on the Bilz GNCK/GNCN tapping attachments.





**Ausführung und Arbeitsweise  
der formbore-Systemwerkzeuge:**

formbore-Systemwerkzeuge bestehen im Wesentlichen aus zwei Komponenten: einem Antrieb und dem Bohrkopf. Der rotierende Antriebsschaft ist in einem Gehäuse gelagert. Die drehmomentgestützte Zwangssteuerung definiert den Bewegungsablauf des Bohrkopfes.

Die Auslenkung der Schneide wird durch rein rollende Elemente erzeugt. formbore-Systemwerkzeuge arbeiten somit praktisch verschleiß- und wartungsfrei. Sie sind zur Bearbeitung nahezu aller Werkstoffe bis 900 N/mm<sup>2</sup> Festigkeit geeignet.

Für die Innenbearbeitung wird zunächst eine Vorbohrung, bis max. 0,5 mm Durchmesser kleiner als die Schlüsselweite (SW), hergestellt. Mit profilangepasster Drehzahl und werkstoffentsprechendem Vorschub folgt die eigentliche Formbohrung in einem Arbeitsgang.

Das formbore-Systemwerkzeug ist ein System für praxisnahe Vielseitigkeit, Flexibilität, Zeit- und Kostenersparnis in der täglichen Arbeit. Überzeugen Sie sich selbst von den Vorteilen der formbore-Systemwerkzeuge!

Nennen Sie uns Ihre Bearbeitungsanforderungen, und Sie erhalten umgehend unsere Werkzeugempfehlung.

**Design and mode of operation  
of the formbore system tools:**

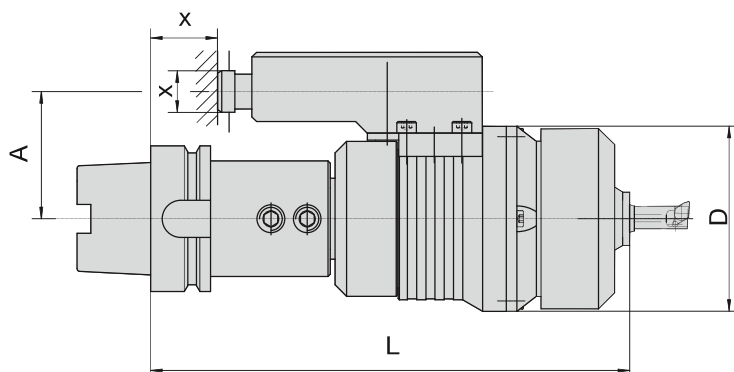
formbore system tools consist of two components: drive shaft and drill chuck. The rotating drive shaft is located in the case. The torque driven control determines the movement sequence of the drill chuck. The deflection of the blade is by means of entirely rolling elements.

formbore system tools therefore operate practically wear- and maintenance-free and make machining of most materials up to 900 N/mm<sup>2</sup> strength possible.

For inside processing, a formbore is initially machined up to a maximum of 0,5 mm diameter smaller than the spanner size (SQ). The actual form drilling operation is carried out in a single process with profile adjusted speed and feed appropriate to the material being machined.

The formbore system tool is a system for a practical versatility, flexibility and time and cost saving in daily work. Let us know your processing requirements. You will receive our specific tool recommendation and our offer will convince you of the advantages of the new formbore development.

**formbore-Systemwerkzeuge für Bearbeitungszentren, Fräsmaschinen und Bohrwerke.**  
formbore system tools for machining centres, milling and drilling machines.



**L = abhängig von der Maschinenschnittstelle**

L = dependent on the machine interface

**X = Maschinenspezifische Maße**

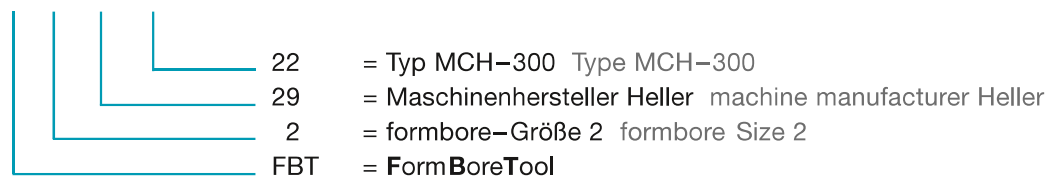
X = dimensions acc. machine specification

Bezeichnung Description	A mm	$n^{\max}$ min <sup>-1</sup>	Ø D mm	Profil (Schlüsselweite) mm Profile (spanner size) mm	
FBT 1/...	≥ 51	1000	80	Vierkant: SW4-16 square: SQ4-16	Sechskant: SW4-22 hexagon: SQ4-22
FBT 2/...	≥ 51	500	125	Vierkant: SW4-30 square: SQ4-30	Sechskant: SW4-41 hexagon: SQ4-41

**Bestellbeispiel:**

order example:

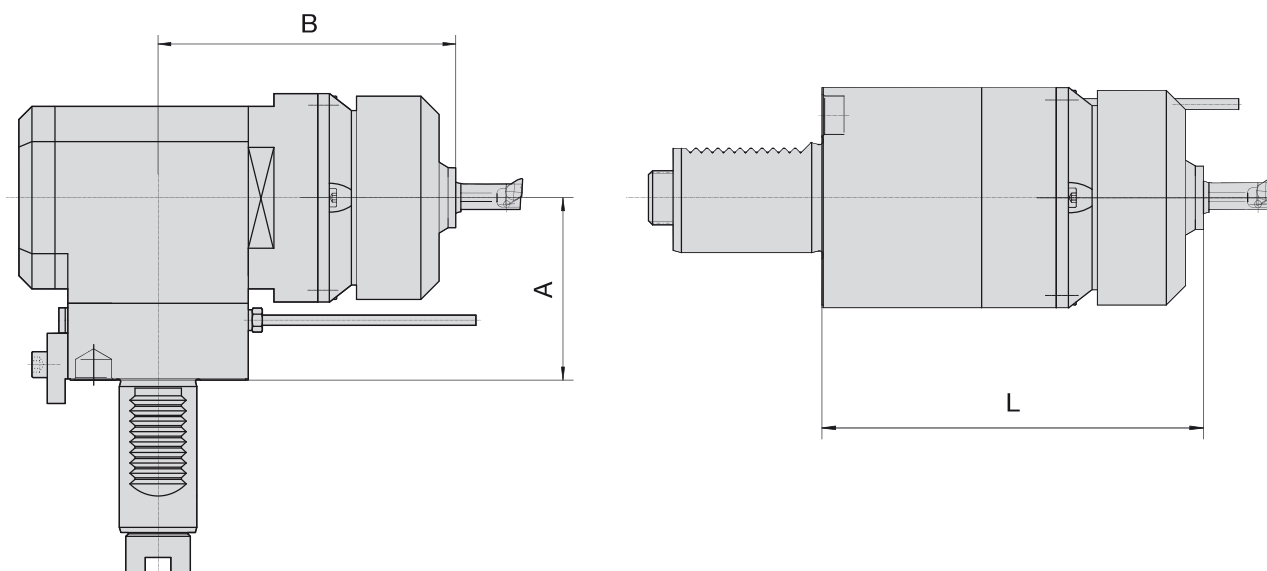
**FBT 2 / 29 . 22**



**Weitere Ausführungen auf Anfrage**

further versions available on request

**formbore-Systemwerkzeuge für Drehmaschinen.**  
formbore system tools for turning machines.

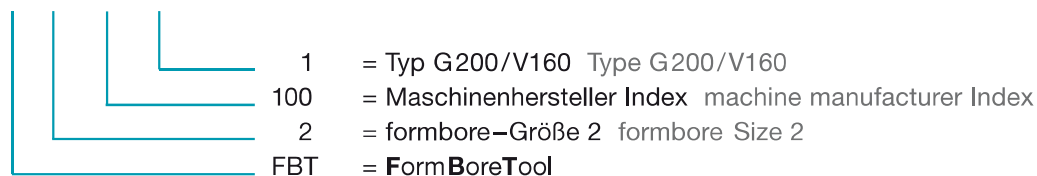


A, B, L = abhängig von der Maschinenschnittstelle  
A, B, L = dependent on the machine interface

Bezeichnung Description	$n^{\max}$ $\text{min}^{-1}$	Profil (Schlüsselweite) mm Profile (spanner size) mm	
FBT 1/...	1000	Vierkant: SW4-14 square: SQ 4-14	Sechskant: SW4-21 hexagon: SQ4-21
FBT 2/...	500	Vierkant: SW4-22 square: SQ 4-22	Sechskant: SW4-38 hexagon: SQ4-38

Bestellbeispiel:  
order example:

**FBT 2 / 100 . 1**



Weitere Ausführungen auf Anfrage  
further versions available on request

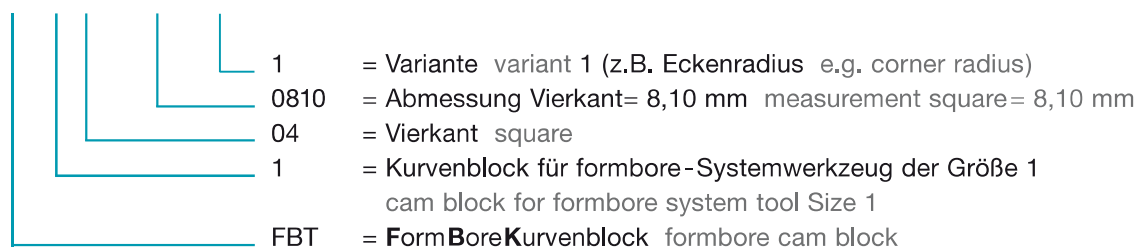
Folgende Profile können hergestellt werden:  
The following profiles can be produced:



Profile profiles	Vierkant square	Sechskant hexagon	Achtkant octagon	Fläche am Zylinder area at the cylinder	Schlüsselweite spanner size	Polygon als Vorbearbeitung polygon as pre-processing
<b>Verschlüsselung code</b>	04	06	08	01	02	21

Bestellbeispiel:  
order example:

**FBK 1 04 – 0810 / 1**



Weitere Profile auf Anfrage  
Further profiles on request

**Hinweis:**

Bitte bei Anfrage und Bestellung immer eine Zeichnung der herzustellenden Kontur mitsenden, um die genaue Abmessung des Kurvenblockes zu definieren. Die nachfolgenden formbore-Ausbohr- und formbore-Überdrehstähle sind auf die Kontur des Kurvenblockes ausgelegt.

**Note:**

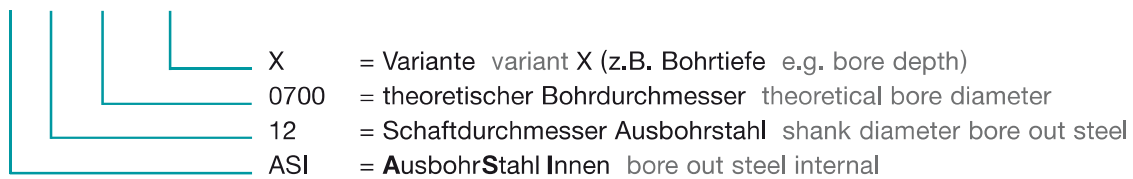
Please include a drawing of the contour with all enquiries and orders in order to define the exact measurements of the cam block. The following formbore bore out steels and formbore over turning steels are designed for the contour of the cam block.

**Ausbohrstähe**  
 bore out steel



Identifikation der formbore-Ausbohrstähe  
 identification of the formbore bore out steel

**ASI 12 0700 / X**



Die Ausbohrstähe sind auf die Geometrie des jeweiligen Kurvenblockes abgestimmt.  
 The bore out steels are coordinated with the geometry of the respective cam block.

<p><b>Schneidenträger</b>                  insert holder</p> 	<p>Bezeichnung                  description</p>
	<p>ASI-26.00-07                  ASI-31.00-07                  ASI-38.00-07</p>

<p><b>Bohrstange</b>                  boring bar</p> 	<p>Bezeichnung                  description</p>
	<p>ASI-26/00-ABS40-44                  ASI-31/38-ABS40-44</p>

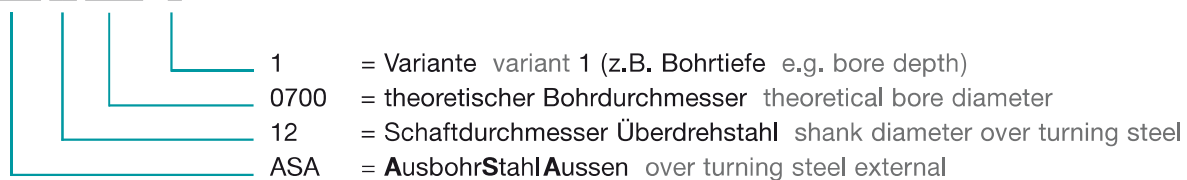


**Überdrehstähle**  
 over turning steel



Identifikation der formbore-Überdrehstähle  
 identification of the formbore over turning steel

**ASA 12 0700 / 1**



Die Überdrehstähle sind auf die Geometrie des jeweiligen Kurvenblockes abgestimmt.  
 The bore out steels are coordinated with the geometry of the respective cam block.

**Schneidenträger**  
 insert holder



Bezeichnung  
 description

- ASA-26.00-07
- ASA-31.00-07
- ASA-38.00-07


**Bohrstange**  
 boring bar



Bezeichnung  
 description


- ASA-26/00-ABS40-44
- ASA-31/38-ABS40-44

**Innen Vierkant SW 12 mm**  
female square SQ 12 mm



Material material	Drehzahl speed	Vorschub feed	Maschine machine
Messing brass	550 min <sup>-1</sup>	0,04 mm/1	Drehmaschine turning machine


**Außen Sechskant SW 22 mm**  
hexagon SQ 22 mm



Material material	Drehzahl speed	Vorschub feed	Maschine machine
Messing brass	400 min <sup>-1</sup>	0,06 mm/1	Sondermaschine special machine

Bemerkung: unterbrochener Schnitt  
comment: interrupted cut

**Passfedernut SW 8 mm, Tiefe 20 mm**  
keyway SQ 8 mm, depth 20 mm



Material material	Drehzahl speed	Vorschub feed	Maschine machine
Stahl steel 900 N/mm <sup>2</sup>	550 min <sup>-1</sup>	0,03 mm/1	Drehmaschine turning machine

Bemerkung: unterbrochener Schnitt  
comment: interrupted cut



#### **SFC zum Spannen von Stiftschrauben am Gewinde**

Das Bilz-Stiftschrauben-Eindrehfutter SFC wurde eigens für diesen Eindrehprozess entwickelt. Mit ihm können Stiftschrauben sowohl auf Überlänge als auch auf Drehmoment, manuell mit Druckschraubern oder automatisch mit Montagemaschinen ein- oder mehrspindelig schnell und sicher eingedreht werden.

Die Stiftschrauben werden im Gewinde der geschlossenen 3-geteilten Klemmbacken im Eindrehfutter aufgenommen und bis zur Anlage an den Sperrbolzen in die Klemmbacken eingedreht.

Danach erfolgt das Eindrehen in das Werkstück auf Überstehlänge oder auf Drehmoment.

Nach erfolgtem Eindrehen öffnen sich die Klemmbacken durch Zurückziehen des Eindrehfutters und lösen sich dadurch von der Stiftschraube, ohne diese zu beschädigen. Nach dem Abziehen schließen sich die Klemmbacken wieder automatisch.

Das Lösen des Futters von der Stiftschraube kann im Stillstand oder unter Drehzahl ohne Drehrichtungswechsel der Maschinenspindel erfolgen.

#### **SFC for gripping the studs on the thread**

The Bilz SFC stud driver has been specifically designed for this tightening function. By using this facility, studs can be set quickly and safely to a required torque.

The process can be performed manually using pneumatic drivers, or automatically by means of a single or multi-spindle assembly machine.

The stud is located into the uniquely designed threaded jaws, in the closed position and is screwed into the jaws until it makes contact with the stop pin.

The stud is then driven into the tapped hole in the workpiece until it reaches its pre-set length or the required torque level. When the driver reaches either position, the threaded jaws are automatically opened, allowing the driver to be removed cleanly from the stud.

The driver can be removed from the stud, either with the spindle rotating or stationary.



**Sonderwerkzeug zum Kennzeichnen von Werkstücken im Arbeitsprozess**

Sicherheitsteile wie z.B. ABS – Bremssteile für PKW's müssen aus Produkthaftungsgründen eindeutig identifiziert werden können. Da diese Teile auf Bearbeitungszentren meist komplett gefertigt werden, wird die Kennzeichnung während der Produktion vorgenommen.

Das BILZ-Sonderwerkzeug ET1 wird wie ein Bearbeitungswerkzeug in die Maschinenspindel eingewechselt. Die kugellagerte Werkzeugspindel, mit einer Kugelschreibermine versehen, hat einen Axialweg von 10 mm und ist mit einer bestimmten Kraft vorgespannt.

Mit geeignetem Vorschub der Maschinenspindel wird die Kugelschreibermine in die Werkstückoberfläche gedrückt, und über das Maschinenprogramm kann eine beliebige Kennzeichnung geschrieben werden.

Die Kugelschreibermine ist in einer Rubber-Flex® Spannzange gespannt und leicht auswechselbar. Maschinenseitig sind alle gängigen Aufnahmen möglich.

**Special tool to identify workpieces during the manufacturing process**

Safety parts such as ABS brake parts for cars must be clearly identified due to product liability reasons. These parts are normally manufactured completely on machining centers and the marking will be done during the production.

The BILZ special tool holder ET1 can be changed like any other normal tool into the machine spindle. The ET1 has a spindle with ball bearings and an axial way of 10 mm with a specified force.

With suitable feed of the machine spindle the ball pen is pressed into the surface of the workpiece and through the machine program each required marking can be written.

The ball pen is clamped in a Rubber Flex® collet and easy to change.

All standard machine connections are available on request.



Hinweis: Stempel im Bilz Lieferprogramm nicht enthalten  
Attention: Stamp is not available from Bilz

**Sonderwerkzeug zum Kennzeichnen von Werkstücken im Arbeitsprozess**

Diese Werkzeughalter werden in Verbindung mit Prägewerkzeugen zum Kennzeichnen von Werkstücken auf Bearbeitungszentren und Sondermaschinen eingesetzt.

Der Werkzeughalter mit Prägewerkzeug wird wie ein Bearbeitungswerkzeug automatisch in die Maschinenspindel eingewechselt. Mit geeignetem Vorschub bzw. Arbeitshub wird das Prägewerkzeug in die Oberfläche des zu bezeichnenden Werkstückes gedrückt.

Zur Sicherheit der Maschinenspindel haben die Werkzeughalter eine Axialkraftbegrenzung bis max. 5000 N. Nach dem Auslösen dieser Axialkraft sind noch ca. 3 mm Axialweg verfügbar, die nicht überschritten werden dürfen. Dieser automatische Prägevorgang während des Fertigungsprozesses garantiert eine fehlerfreie Kennzeichnung der Werkstücke.

Nach dem Prägevorgang rastet der Werkzeughalter wieder automatisch ein.

Maschinenseitig sind alle gängigen Aufnahmen auf Anfrage lieferbar.

**Special tool to identify workpieces during the manufacturing process**

These toolholders are used for indicating workpieces on machining centers and special purpose machines in connection with stamping tools.

The toolholder with stamping tool is being automatically changed into the machine spindle. With the suitable feed or working hub the stamping tool is pressed into the surface of the workpiece.

For machine spindle safety reasons the tool holders have an axial force limitation up to max. 5000 N / 1125 lbf. After activating the axial force there is 3 mm / 0.1181 inch axial way available which should not be exceeded.

This automatic stamping process during manufacturing guarantees a faultless marking of the workpiece.

After the stamping process the tool holder snaps in automatically.

All standard machine connections are available on request.

**Programmaktualität**

Im Rahmen der kontinuierlichen Aktualisierung unseres Produktprogrammes nehmen wir nicht nur neue und damit technisch bessere Produkte im Programm auf, sondern führen auch eine intensive Programmereinigung durch. Es kann also im Einzelfall passieren, dass wir einen von Ihnen bestellten Artikel nicht mehr lagermäßig führen. Sie erhalten dann von uns in der Regel ein technologisch besseres Produkt, mindestens aber eine gleichwertige Alternative. In Zweifelsfällen wird sich unser Verkaufsteam mit Ihnen in Verbindung setzen, um eine für Sie optimale Ausführung zu bestimmen. Durch diese Vorgehensweise ist sichergestellt, dass Sie stets mit Werkzeugen beliefert werden, die technisch auf dem neuesten Stand sind.

Eine Verpflichtung zur Lieferung von noch im Katalog oder in der Preisliste abgebildeten Werkzeugen, die intern aber bereits programmereinigt wurden, übernehmen wir deshalb nicht.

Alle Katalogangaben sind unverbindlich. Schreib- und Rechenfehler sind vorbehalten. Maßgeblich sind die Angaben in der Auftragsbestätigung.

**Identnummern**

Um die Auftragsbearbeitung zu beschleunigen und Verwechslungen auszuschließen, bitten wir bei Aufträgen um Angabe der Identnummern.

**Preise**

Dieser Katalog enthält keine Preise. Diese entnehmen Sie bitte der jeweils gültigen Preisliste.

**Mindestauftragswert**

Wir bitten um Verständnis, dass wir Aufträge bis zu einem Gesamtwert unter € 50,- nur gegen eine zusätzliche Bearbeitungsgebühr in Höhe von € 20,- ausführen können.

Die Mindestbestellmenge bei Sonderartikeln beträgt 3 Stück.

**Sonderformen**

Sollten Sie eines Ihrer Bearbeitungsprobleme nicht mit einem unserer lagergängigen Werkzeuge lösen können, bieten wir Ihnen Sonderformen oder zeichnungsgebundene Werkzeuge auf Anfrage an. Unsere Anwendungstechniker beraten Sie gern.

**Updating of our product range**

In the course of updating of our product range, we are not only constantly adding new and therefore technically improved products to our programme, but at the same time are also continually reassessing the product range. In exceptional cases, it can therefore happen that we no longer have a product you order on stock. You will then receive a technically improved product or at least an equivalent alternative. In case of doubt, our sales team will contact you in order to determine the optimal version for you. We ensure that you will always get the most updated tools.

We therefore do not assume any obligation to supply tools appearing in the catalogue and/or in the price list which have already been adjusted out of the system internally.

Bilz and its partners shall have no liability for indirect, incidental or consequential errors in this catalog.

Some mistakes and calculation errors may be present. Orders are subject to approval.

**Ident-Nos.**

Please indicate the ident-nos. in your orders to speed up order processing and avoid confusion.

**Prices**

For prices, please refer to the current price list.

**Minimum order value**

An additional handling fee of EUR 20.00 will be charged for orders with a total value of less than EUR 50.00.

The minimum order quantity for special tools is 3 pcs.

**Special designs**

If you find that your specific machining problems cannot be resolved with any of our permanently stocked tools, then we can supply special designs or tools made according to drawings. Our application technicians will be glad to help you.

Nachdruck, auch auszugsweise, ist nur mit unserer Zustimmung gestattet. Alle Rechte vorbehalten. Irrtümer, Satz- oder Druckfehler berechtigen nicht zu irgendwelchen Ansprüchen. Abbildungen, Ausführungen und Maße entsprechen dem neuesten Stand bei Herausgabe dieser Druckschrift. Technische Änderungen müssen vorbehalten sein. Die bildliche Darstellung der Produkte muss nicht in jedem Falle und in allen Einzelheiten dem tatsächlichen Aussehen entsprechen.

This publication may not be reprinted in whole or part without our permission. All rights reserved. No rights may be derived from any errors in content or from typographical or typesetting errors. Diagrams, features and dimensions represent the current status on the date of issue of this leaflet. We reserve the right to make technical changes. The visual appearance of the products may not necessarily correspond to the actual appearance in all cases or in every detail.



**Bilz Werkzeugfabrik  
GmbH & Co. KG**

Vogelsangstraße 8, 73760 Ostfildern, Deutschland  
Neckarhauser Straße 25, 72160 Horb am Neckar, Deutschland  
Telefon +49 711 34801-0, Fax +49 711 348 1256  
vertrieb@bilz.de, [www.bilz.de](http://www.bilz.de)