

boehlerit

Fräsen  
Milling



Hartmetalle und Werkzeuge von Boehlerit setzen Maßstäbe in der Bearbeitung von Metall, Holz, Kunststoff und Verbundwerkstoffen. Die Schneidstoff- und Werkzeugspezialisten aus der Stahlstadt Kapfenberg in der Steiermark lösen durch ihre 'Nähe zum Stahlabor' anspruchsvollste Bearbeitungsaufgaben in Werkstoffen der Zukunft. Schneidstoffe, Halbzeuge und Präzisionswerkzeuge sowie Werkzeugsysteme zum Fräsen, Drehen, Bohren und Umformen sorgen weltweit für Prozesssicherheit und Effizienz. Zum umfassenden Produktspektrum von Boehlerit gehören auch hoch spezialisierte Werkzeuge für die Kurbelwellenbearbeitung sowie für die Hüttentechnik zum Drehschalen, zur Rohr- und Blechbearbeitung sowie der Schwerzerspannung. Eine weitere Stärke von Boehlerit sind Hartmetalle für Konstruktionsteile und für den Verschleißschutz. Auch im Bereich der Beschichtungstechnologie schafft Boehlerit von der weltweit ersten Nano-CVD Anbindungsschicht bis zur härtesten Diamantschicht globale Alleinstellung. Außerdem ist Boehlerit mit seinem langjährigen Know-How in der Metallurgie, der Beschichtungstechnologie und mit modernster Presstechnik ein kompetenter Entwicklungspartner für Toolmaker.

Die Marke Boehlerit wurde 1932 für die Hartmetallfertigung des Stahlherstellers Böhler in Düsseldorf gegründet. 1950 begann der Aufbau einer zweiten Hartmetallfertigung in Kapfenberg/Österreich, am heutigen Hauptsitz der Boehlerit Gruppe. Zwischenzeitlich hat Boehlerit auch Produktions- und Vertriebsstandorte in Deutschland, Spanien, Türkei, Ungarn, Tschechien, Slowakei, Singapur, China, USA, Polen, Brasilien und Mexiko. Mit weiteren exklusiven Vertriebspartnern und gemeinsam mit der Bilz-Gruppe ist Boehlerit auf fast allen Kontinenten, in über 40 Industrieländern, heimisch.

Seit dem Jahr 1991 gehört Boehlerit zum Leitz Firmenverband in Oberkochen/Deutschland und somit zur heutigen Unternehmensgruppe der Familie Brucklacher (Bilz, Boehlerit und Leitz) mit weltweit 4000 Mitarbeitern. 800 erfahrene Mitarbeiter (500 am Standort Kapfenberg) erwirtschaften, in der Boehlerit Gruppe, jährlich einen Umsatz von ca. 110 Mio. Euro. Davon investiert Boehlerit 5 % direkt in Forschung und Entwicklung. Mit modernsten Analysemethoden und in enger Zusammenarbeit mit Universitäten und Forschungseinrichtungen werden ständig neue Produkte rund um den Schneid- und Verschleißschutzstoff Hartmetall entwickelt. Das macht die Innovationsfabrik Boehlerit zu einem der international führenden Anbieter kundenspezifischer Lösungen und Dienstleistungen in anspruchsvollen Anwendungsbereichen.

## Boehlerit – Pioneers in Carbide Development

Carbides and tools from Boehlerit are the pace-setters for new standards in the machining of metal, wood, synthetic and composite materials. The cutting materials and tools specialist from the steel town Kapfenberg in Styria has the answers for the most challenging machining tasks for materials of the future with its direct line to the 'steel lab'. Reliable and efficient processes are ensured worldwide with cutting materials, semi-finished products, precision tools and tooling systems for milling, turning, drilling and forming. The comprehensive Boehlerit product range includes highly specialised tools for crankshaft machining, tube and pipe machining, bar peeling and heavy-duty machining operations in the steel industry. Further Boehlerit strengths include carbides for structural components and for wear-protection. In coating technology, Boehlerit achieved a world first and unique positioning globally with its Nano CVD bonding layer through to the hardest diamond coatings. Added to this, Boehlerit is the expert development partner for toolmakers with its unrivalled know-how and many years of mastery in metallurgy, coatings systems and the latest pressing technologies.

The Boehlerit brand was established in 1932 for the carbide production of the Böhler Steelworks in Dusseldorf, Germany. A second carbide production centre was established at Kapfenberg/Austria in 1950, at what is now the world headquarters of the Boehlerit Group. Boehlerit today has production and sales locations in Germany, Spain, Turkey, Hungary, the Czech Republic, Slovakia, Singapore, China, the USA, Poland, Brazil and Mexico. Boehlerit is at home on virtually every continent and in 40 leading industrial nations working hand-in-hand with exclusive sales partners and its partners in the Bilz Group.

Since 1991, Boehlerit has been a part of the Leitz Corporate Group in Oberkochen/Germany and is thus a part of the group of companies owned by the Brucklacher family (Bilz, Boehlerit and Leitz). Boehlerit employs 800 experienced employees (500 in Kapfenberg) 4,000 worldwide in the Leitz Corporate Group. 5 % of its annual turnover of around 110 million euros in the Boehlerit Group is invested directly in research and development every year. Using state-of-the art analytical methods and profiting from its close cooperation with universities and research institutes, Boehlerit generates a constant flow of new products and solutions revolving around carbides and their use for cutting and wear-protection. All of this has made the innovation factory Boehlerit one of the world's leading providers of customised solutions and services for industries with the most demanding applications.



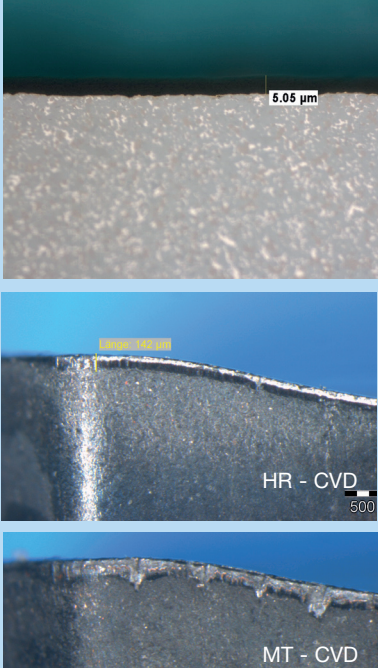
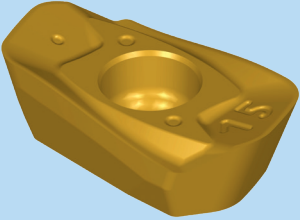

Technologievorteile / Kundennutzen	Technological advantages / customer benefits	4
Sortenübersicht / Sortenübersicht zum Fräsen	Grade overview / Grade description milling	6
<b>Programmübersicht Werkzeuge Fräsen und Aufnahmen</b>	<b>Programme overview milling tools and chucks</b>	<b>10</b>
<b>ISO Fräswendeplatten</b>	<b>ISO indexable inserts for milling</b>	
Bezeichnungssysteme	Designation systems	14
Wendeplattenprogramm	Indexable inserts program	21
<b>Fräswerkzeuge</b>	<b>Milling tools</b>	
Fräser 45° für Wendeplatten	Milling cutters 45° for indexable inserts	49
Schnittwertempfehlungen Fräsen 45°	Cutting data recommendations milling 45°	80
Fräser 90° für Wendeplatten	Milling cutters 90° for indexable inserts	83
Schnittwertempfehlungen Fräsen 90°	Cutting data recommendations milling 90°	148
3D Fräsen	3D milling	151
Schnittwertempfehlungen 3D Fräsen	Cutting data recommendations 3D milling	202
<b>Vollhartmetallfräs Werkzeug</b>	<b>Solid carbide milling tools</b>	<b>205</b>
Vollhartmetallverlängerungen	Solid carbide extensions	316
Fräser Aufnahmen Bilz	Chucks for milling cutter Bilz	320
<b>Technische Hinweise</b>	<b>Technical hints</b>	
Ersatzteile - Schrauben	Spare parts - Fixation screw	330
DINA PLUS® Torx-Schraubendreher Kit	DINA PLUS® torque wrench kit	332
Torx-Schraubendreher	Torque wrench	333
Rampe eintauchen	Ramping	334
Formeln	Formulas	334
Berechnung des Eingriffswinkels $w_s$	Calculation of approach angle $w_s$	335
Maße, Einheiten, Anwendungsformeln	Dimensions, units and application formulas	336
Lösungen von Anwendungsproblemen	Solutions for application problems	337
<b>Anhang</b>	<b>Attachment</b>	
Werkstoff-Vergleichstabelle	Material comparison chart	338
<b>Vertriebspartner</b>	<b>Distributors</b>	<b>359</b>
<b>Vertriebstöchter</b>	<b>Subsidiaries</b>	<b>360</b>



**Kapfenberg in der Steiermark / Kapfenberg in Styria / Österreich / AUSTRIA**

Technische Änderungen und Druckfehler vorbehalten. Nachdruck, auch auszugsweise, ist nur mit unserer Zustimmung gestattet. Alle Rechte vorbehalten. Irrtümer, Satz- oder Druckfehler berechtigen nicht zu irgendwelchen Ansprüchen. Abbildungen, Ausführungen und Maße entsprechen dem neuesten Stand bei Herausgabe dieses Kataloges. Technische Änderungen müssen vorbehalten sein. Die bildliche Darstellung der Produkte muss nicht in jedem Falle und in allen Einzelheiten dem tatsächlichen Aussehen entsprechen.

Subject to changes from technical development and printing errors. This publication may not be reprinted in whole or part without our express permission. All right reserved. No rights may be derived from any errors in content or from typographical or typesetting errors. Diagrams, features and dimensions represent the current status on the date of issue of this catalogue. We reserve the right to make technical changes. The visual appearance of the products may not necessarily correspond to the actual appearance in all cases or in every detail.

<p>Große Schneidstoffvielfalt im Portfolio, um dem breiten Materialspektrum gerecht zu werden - daraus resultieren optimale Zerspanungsverhältnisse.</p> <p>The big range of cutting grades for dealing with a very broad spread of materials enables us to ensure optimum cutting conditions.</p>		<p>Hohe Wirtschaftlichkeit und Bearbeitungssicherheit auf einem breiten Werkstoffspektrum.</p> <p>High economic machining and security on a wide range of materials.</p>
<p>Patentierte neuartige TERAspeed 2.0 AlTiN-Schicht, abgeschieden mittels HR-CVD Technologie (HR = High Reactivity).</p> <p>Patented new TERAspeed 2.0 AlTiN layer, deposited by means of HR-CVD technology (HR = High Reactivity).</p> <p>HR - CVD TERAspeed 2.0  HR - CVD TERAspeed 2.0</p> <p>MT - CVD Nano schwarz  MT - CVD Nano black</p>		<p>Auf Grund des hohen Aluminiumgehalts dieser AlTiN-Schicht und ihrer neuartigen Nanostruktur konnten erstmals so gegenläufige Eigenschaften, wie eine hohe Zähigkeit mit gleichzeitig extremer Schichthärte und Verschleißbeständigkeit kombiniert werden.</p> <p>The high aluminium content of this AlTiN layer and its innovative nanostructure make it possible, for the first time, to combine properties that are as such opposing – such as toughness, outstanding layer hardness and wear resistance.</p>
<p>Goldlox  Dicke PVD-AlTiN-Beschichtung.  Hoher Aluminiumgehalt bewirkt hohe Verschleißbeständigkeit bei höheren Temperaturen. Beschichtung mit besonders glatter Oberfläche und TiN-Deckschicht zur Verschleißerkennung.</p> <p>Goldlox  Thick PVD AlTiN coating.  High aluminium content procures big wear resistance at higher temperatures. Coating with especial smooth surface and TiN top layer for wear recognition.</p>		<p>Erhöhte Standzeit bei unterschiedlichen Stählen, sowie einfache Verschleißerkennung.</p> <p>Increased tool life on different steels as well as simple wear recognition.</p>
<p>HiPIMS liefert im Vergleich zu anderen PVD-Schichten bessere Bruchresistenz bei gleicher Härte, sowie plus, gleichmäßigere Schichtverteilung um die Schneidkante.</p> <p>Compared to other PVD coatings, HiPIMS provides better break resistance at the same hardness. Plus, more even layer distribution around the cutting edge.</p>		<p>Durch extrem dichte, mikrokristalline und verschleißfeste Schichten höchste Performance und Prozesssicherheit.</p> <p>Highest performance and process security due to extrem thick microcrystalline and wear resistant layers.</p>



<p><b>Substrate</b>  Zur Herstellung des Fräsprogramms werden verschiedene Hartmetallsubstrate verwendet, die so aufeinander abgestimmt sind, dass ein breites Anwendungsfeld von Schruppen bis Schlichten von Guss, Stahl Rostfreimaterialien, Superlegierungen und Aluminium mit Plan- und Eckfräsern lückenlos bearbeitet werden kann.</p> <p><b>Substrates</b>  Various carbide substrates are used to produce the range of milling grades fine-tuned to cover an extensive range of applications: from roughing to finishing, from cast to stainless steel materials superalloy and aluminium, from face to step milling.</p>		<p>Damit die Bearbeitungssicherheit sichergestellt ist, dass jeder Kundenanforderung, egal ob weniger Freiflächenverschleiß, Stabilität gegen Schneidkantenausbrüche, Kammiss- oder Kolkbeständigkeit, optimal begegnet werden kann.</p> <p>This is how we ensure that every customer requirement is met: be it minimal flank wear, resistance to chipping of the cutting edge, resistance to thermal cracking or crater wear.</p>
<p><b>Multifunktionale Werkzeugsysteme</b>  Multi functional tool systems</p>		<p>Ein Grundkörper  Zwei Bearbeitungen  Einsparung von Trägerkörpern und Lagerkosten</p> <p>Cutter body  Two machinings  Saving of bodies and ware housing costs</p>
<p><b>High End Werkzeuge</b>  High End Tools</p>		<p>Exakte Rundlaufeigenschaften, alle Werkzeuge mit innerer Kühlmittelzuführung. Nickel implantiert, verbesserte Dauerfestigkeit der Fräsergrundkörper durch spezielle Werkstoffe und Wärmebehandlungen</p> <p>Exact true running characteristics, all tools with internal coolant supply. Nickel implanted, improved endurance strength of the milling body due to special material and through heat treatment</p>
<p><b>Dynamische FEM Design (Finite Elemente Methode) Technologie</b></p> <p>Dynamic FEM Design (Finite Elemente Method) technology</p>		<p>Stabile Werkzeuge mit exzellenten Dauerfestigkeitseigenschaften und optimalen Spanablauf</p> <p>Stable tools with excellent endurance strengths characteristics and optimized chip flow</p>
<p>Größe des Eckenradius in der Platte sowie Markierung zur Positionierung bzw. Nummerierung der Schneiden mitgepresst.</p> <p>Size of the corner radius pressed in the insert and marking for positioning and/or numbering of cutting edges</p>		<p>Leichte Orientierung für die Anwender und gute Rundlaufeigenschaften</p> <p>Easy orientation for the operator and good true running characteristics</p>

# Sortenübersicht Grade overview

Sorte Grade	ISO	Anwendungsbereich Application range										Werkstoffgruppe Material group						Bearbeitungsverfahren Application				Farbliche Darstellung der WSP je nach Beschichtung Color guide for inserts depending on coating
												P	M	K	N	S	H	T	M	D	S	
		Stahl Steel	Rostfrei Stainless	Grauguss Grey cast iron	NE-Metalle Non-ferrous metals	Hochwarmfest High tempera- ture materials	Harte Werkstoffe Hard materials	Drehen Turning	Fräsen Milling	Bohren Drilling	Gewinde- bearbeitung Threading											
<b>BCP20M</b>	HC-P20											■						●				
	HC-P25											■										
<b>BCP25M</b>	HC-M25												■						●			
	HC-K25													■								
<b>BCP30M</b>	HC-P30											■										
<b>BCP35M</b>	HC-P35											■							●			
	HC-M35												■									
<b>BCP40M</b>	HC-P40											■								●		
	HC-M40												■									
<b>BCM35M</b>	HC-M35												■							●		
	HC-P20											□										
	HC-S30															■						
<b>BCM40M</b>	HC-M40												■							●		
<b>BCK15M</b>	HC-K15																			●		
<b>BCK20M</b>	HC-K20																			●		
	HC-P10											□								●		

Anwendungsschwerpunkt  
Application peak



Gesamtbereich nach ISO 513  
Full range to ISO 513

- Hauptanwendung  
Main application
- Weitere Anwendungen  
Further applications

- Standardsorte  
Standard grade

Sortenbeschreibung siehe Seite 8  
Grade description see page 9



Sorte Grade	ISO	Anwendungsbereich Application range	Werkstoffgruppe Material group					Bearbeitungsverfahren Application				Farbliche Darstellung der WSP je nach Beschichtung Color guide for inserts depending on coating	
			P Stahl Steel	M Rostfrei Stainless	K Grauguss Grey cast iron	N NE-Metalle Non-ferrous metals	S Hochwarmfest High tempera- ture materials	H Harte Werkstoffe Hard materials	T Drehen Turning	M Fräsen Milling	D Bohren Drilling		S Gewinde- bearbeitung Threading
<b>BCN10M</b>	HC-N10					■							
	HC-S20						□			●			
	HC-M20			□									
<b>BWN10M</b>	HW-N10					■				●			
<b>BCS35M</b>	HC-S35						□			●			
	HC-M35			□									
<b>BCS40M</b>	HC-S40						□			●			
<b>BCH03M</b>	HC-H03								■	●			
<b>BCH05M</b>	HC-H05								■				
	HC-P05		□							●			
	HC-K05		□		□								
<b>BCH10M</b>	HC-H10								■				
	HC-P10		□							●			
	HC-K10				□								
<b>BCH13M</b>	HC-H13								■	●			
<b>BCH23M</b>	HC-H23								■	●			
<b>BCH30M</b>	HC-H30								■				
	HC-P20		□							●			
	HC-K20				□								

Anwendungsschwerpunkt  
Application peak

Gesamtbereich nach ISO 513  
Full range to ISO 513

■ Hauptanwendung  
Main application

□ Neben Anwendungen  
Further applications

● Standardsorte  
Standard grade

- **BCP20M (HC-P20) TERAspeed 2.0**

Härtere Alternative zur Sorte BCP25M mit HR-CVD Beschichtung, mit hohem Widerstand gegen Abrasivverschleiß. Ausgezeichnet geeignet für die Planfräsbearbeitung von Stahlmaterialien mit erhöhter Schnittgeschwindigkeit, unter stabilen Bedingungen und der wirtschaftlichen Trockenbearbeitung.

- **BCP25M (HC-P25/M25) Goldlox**

Mehrbereichssorte zum Fräsen von unlegiertem, niedrig legiertem, hoch legiertem und rostfreiem Stahl. Die PVD beschichtete Sorte eignet sich besonders für hohe Schnittgeschwindigkeiten bei der Trockenbearbeitung / Nassbearbeitung unter stabilen Bedingungen.

- **BCP30M (HC-P30) TERAspeed 2.0**

Universelle Stahlfrässorte vor allem zum Planfräsen. Hohe Bearbeitungssicherheit auf einem breiten Stahlwerkstoffspektrum wird durch das besonders zähe Hartmetallsubstrat garantiert. Eine moderne HR-CVD Beschichtung bietet wirtschaftliche Trockenbearbeitung bei hohen Schnittgeschwindigkeiten.

- **BCP35M (HC-P35/M35) Goldlox**

Universelle Stahlfrässorte in Kombination mit Anstellwinkel 90°. Eine PVD Schicht und eine zähe Hartmetallsorte zum Fräsen von den gängigen Stahlsorten. Besonders gut geeignet zum Trockenfräsen bei niedrigen bis mittleren Schnittgeschwindigkeiten unter schwierigen Bedingungen.

- **BCP40M (HC-P40/M40) Goldlox**

Eine PVD Schicht und zähe Hartmetallsorte zum Schruppen von vor allem Werkzeug-, Vergütungs-, Einsatzstählen und austenitisch, rostfreien Materialien.

- **BCM35M (HC-M35/S30)**

Verschleißfeste PVD-Beschichtung, Feinkornsorte zur Bearbeitung von rostfreien und austenitisch rostfreien Materialien, zur Nass- und Trockenbearbeitung geeignet.

- **BCM40M (HC-M40)**

Extrem zähes, relativ feinkörniges Hartmetallsubstrat mit dünner, glatter PVD Beschichtung. Ideale Sorte zum Fräsen von austenitisch rostfreien Stählen und Werkstoffen aus der Duplexgruppe mit niedrigen bis mittleren Schnittgeschwindigkeiten. Auch für die Nassbearbeitung, jedoch wird Minimalmengenschmierung empfohlen.

- **BCK15M (HC-K15) TERAspeed 2.0**

Ausgesuchte Rohstoffe für ein optimiertes K15-Hartmetallsubstrat mit einer extrem harten und verschleißfesten HR-CVD Mehrlagen-Beschichtung. Ideal geeignet für die Trockenbearbeitung von Grauguss (GJL), Kugelgraphitguss (GJS), Temperguss und legiertem Guss.

- **BCK20M (HC-K20/P10)**

Zähes K20 Substrat und eine dicke PVD-Beschichtung für die Bearbeitung von Gussmaterialien. Auch als Schlichtsorte für die Stahlzerspanung und für die Bearbeitung von Kaltarbeitsstählen härter als 54 HRC geeignet.

- **BCN10M / (HC-N10/S20/M20)**

Ideale Sorte zur Bearbeitung von Aluminiumwerkstoffen mit Si-Gehalt > 6 % und weiteren NE-Metallen. Gefertigt nach dem Prinzip der unbeschichteten Sorte und in Kombination mit einer hauchdünnen PVD TiAlN-Schicht ist diese Sorte auch hervorragend zur Schlichtbearbeitung von Stählen, rostfreien Stählen und Graugussmaterialien zu verwenden.

- **BWN10M / (HW-N10)**

Nach höchsten Qualitätsvorgaben gefertigte, unbeschichtete Sorte zur Bearbeitung von NE-Metallen, Aluminium sowie Aluminiumlegierungen mit Si-Gehalt < 6 %. Sehr weiches Schnittverhalten dank speziell ausgelegter positiver Wendeplattengeometrie. Außerdem wird durch die Verwendung von Premium Sorten mit hoher Verschleißfestigkeit, gepaart mit hochpräzisen Fertigungstechnologien hinsichtlich Schärfe und Ausführung der Schneidkante, sowie glatter Schneidkante und mittels optimiertem Spanverhalten einer Aufbauschneidenbildung entgegen gewirkt.

- **BCS35M (HC-S35)**

Sorte mit ausgewogenem Härte-Zähigkeits-Verhältnis. Aufgrund der speziellen Zusammensetzung und Behandlung der Binderphase konnte die Warmhärte gesteigert werden, wodurch BCS35M besonders für die Bearbeitung von warmfesten Werkstoffen geeignet ist. Die besonders verschleißfeste Beschichtung weist eine geringe Affinität zu Titan auf, weshalb eine deutliche Reduktion von Materialanlebung erfolgt.

- **BCS40M (HC-S40)**

Eine zähe, bruchresistente Sorte mittlerer Härte. Die besondere Binderzusammensetzung reduziert chemischen Verschleiß, wodurch sie besonders für die Fräsbearbeitung von Ni-Basiswerkstoffen geeignet ist. Eine harte, verschleißfeste PVD-Beschichtung schützt das Werkzeug vor mechanischem Abtrag.

- **BCH03M**

Fürs Schlichten von Stahlwerkstoffen bis max. 65 HRC, jedoch sehr stabile Umfeldbedingungen nötig. Hochverschleißfestes Feinstkornhartmetall für Anwendungen im Bereich höchster Schnittgeschwindigkeiten. Extrem dichte, mikrokristalline und temperaturstabile PVD Beschichtung.

- **BCH05M**

Sorte zur Plan- und Konturbearbeitung von Stahlwerkstoffen mit HFC und R-Platten. HR-CVD beschichtet. Verschleißfestes Feinstkornhartmetall für breiten Anwendungsbereich, unter stabilen Bedingungen. Neuartige nanostrukturierte CVD Beschichtung mit hoher Warmhärte und Verschleißbeständigkeit.

- **BCH10M**

Sorte zur Bearbeitung von Stahlwerkstoffen im Bereich bis max. 58 HRC, PVD beschichtet. Standard-Feinstkornhartmetall mit mikrokristalliner, verschleißfester PVD Beschichtung.

- **BCH13M**

Für Schlichten und Semischichten von Stahlwerkstoffen bis max. 62 HRC, bei stabilen und mäßig labilen Umfeldbedingungen. Hochverschleißfeste Ultrafeinkorn-Hartmetall Sorte mit einem hervorragenden Härte-/Biegefestigkeitsverhältnis. In Kombination mit einer extrem dichten, mikrokristallinen und verschleißfesten PVD Beschichtung, erfüllt diese Sorte höchste Performanceansprüche bei gleichzeitig hoher Prozesssicherheit.

- **BCH23M**

Zum Schlichten und Semischichten von Werkstoffen bis max. 60 HRC. Zähes Ultrafeinkorn-Hartmetall für gute Verschleißbeständigkeit bei gleichzeitig guter Bruch- und Kantenstabilität. Verschleißfeste und temperaturbeständige PVD-Beschichtung.

- **BCH30M**

Universelle Sorte zur Bearbeitung der meisten gängigen Werkstoffen. Zähes Feinstkornhartmetall, bruch- und rissresistent bei gleichzeitig guter Verschleißbeständigkeit, breit einsetzbar. Mikrokristalline, spannungsoptimierte PVD-Beschichtung.



## Grade description milling

- **BCP20M (HC-P20) TERA speed 2.0**

Harder alternative to the BCP25M grade, with HR-CVD coating; high resistance to abrasive wear. Perfectly suited for face milling of steel materials at higher cutting speed under stable conditions and economic dry machining.

- **BCP25M (HC-P25/M25) Goldlox**

Multi purpose grade for milling unalloyed, low alloyed, high alloyed and stainless steel. The PVD coated grade is especially suitable for high cutting speeds on dry machining / wet machining under stable conditions.

- **BCP30M (HC-P30) TERA speed 2.0**

Universal steel milling grade especially for face milling. The very tough carbide substrate guarantees high machining security on a wide range of steel materials. A modern HR-CVD coating ensures economic dry machining on high cutting speeds.

- **BCP35M (HC-P35/M35) Goldlox**

Universal steel milling grade in combination with 90° approach angle. A PVD layer and a tough carbide grade for milling of the most usual steel qualities. Especially good suitable for dry milling at low to medium cutting speeds under difficult conditions.

- **BCP40M (HC-P40/M45) Goldlox**

A PVD-layer and tough carbide grade for roughing of mainly tool, heat-treated and case-hardened steels, as well as austenitic, stainless materials.

- **BCM35M (HC-M35/S35)**

Wear-resistant PVD coating, fine-grain grade for machining stainless and austenitic stainless materials; suitable for wet and dry machining.

- **BCM40M (HC-M40)**

Extremely tough, relative fine grained carbide substrate with thin, smooth PVD coating. Ideal grade for milling of austenitic stainless steels and materials from the Duplex group with low to medium cutting speeds. Also for wet machining, although minimum coolant supply is recommended.

- **BCK15M (HC-K15) TERA speed 2.0**

Selected raw materials for an optimised K15 carbide substrate with a particularly hard and wear-resistant HR-CVD multilayer coating. Ideal for dry machining of grey cast iron (GJL), spheroidal graphite cast iron (GJS), tempered cast iron and alloyed cast iron.

- **BCK20M (HC-K20/P10)**

Tough K20 substrate and a thick PVD coating for the machining of cast materials. Also suited as finishing grade for steel cutting and the machining of cold work steels of 54 HRC.

- **BCN10M / (HC-N10/S20/M20)**

Ideal grade for machining aluminium materials with a Si content > 6 % and other non-ferrous materials. Produced according the principle of uncoated grades in combination with a very thin PVD TiAlN layer this grade is also excellent for finishing of steels, stainless steels and cast iron materials.

- **BWN10M / (HW-N10)**

Uncoated grade for machining non-ferrous materials, aluminium as well as aluminium alloys with Si content < 6 % produced according highest quality requirements. Very smooth cutting behaviour due to special designed positive insert geometry. Additionally through the application of premium grades with high wear resistance and due to high-precision production technologies regarding sharpness and design of the cutting edge as well as optimizes chip behaviour built-up edge formation is prevented.

- **BCS35M (HC-S35)**

BCS35M is a grade with a well-balanced hardness toughness relation. Because of its special composition and treatment of the binder phase, the high-temperature hardness is increased, which recommends BCS35M especially for machining of heat-resisting materials. The special wear-resistant coating exhibits little chemical affinity towards titanium, which causes a drastic reduction of material transfer from the work-piece to the cutting edge.

- **BCS40M (HC-S40)**

A tough, fracture-resistant grade of medium hardness. A special binder-composition reduces chemical wear, which makes the grade especially suitable for milling of Ni-based compounds. Mechanical wear is reduced by a hard, wear-resistant PVD-coating.

- **BCH03M**

Finishing of steel materials up to maximum 65 HRC, very stable environment conditions necessary. Highly wear resistant submicron grade for application in highest cutting speeds. Extremely dense, microcrystalline and temperature stable PVD coating.

- **BCH05M**

Grade for face and contouring operations of steel materials with HFC and R inserts. HR-CVD coated. Wear resistant submicron grade for a wide range of application with stable conditions. New nanostructured CVD coating with high red hardness and wear resistance.

- **BCH10M**

Grade for the machining of steel materials in the area up to maximum 58 HRC, PVD coated. Standard submicron grade for microcrystalline, wear resistant PVD coating.

- **BCH13M**

For finishing and semi finishing of materials up to max. 62 HRC, at stable or moderate unstable conditions. High wear resistant ultrafine carbide grade with an excellent hardness/ bending ratio. Moreover this grade fulfils highest performance requirements compared to process secureness, through the usage of extreme tightly, microcrystalline and wear resistant PVD coating technology.

- **BCH23M**

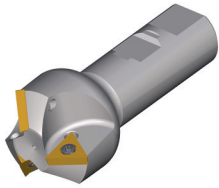
For finishing and semifinishing of materials up to maximum 60 HRC. Tough ultrafine carbide grade for good wear resistance and at the same time good breakage and cutting edge stability. Wear and temperature resistant PVD coating.

- **BCH30M**

Universal grade for the machining of the most current materials. Tough submicron carbide grade, breakage and crack resistant and at the same time good wear resistance, wide application range. Microcrystalline, stress-optimised PVD coating.

# Fräsen Milling 45°

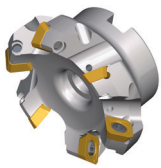
## ISO Chamfer



Anzahl Schneidkanten /  
Wendeschneidplatte: 3  
Number of cutting edges / insert: 3

Seite 50, see page 50

## ISO 45P



Anzahl Schneidkanten /  
Wendeschneidplatte: 4  
Number of cutting edges / insert: 4

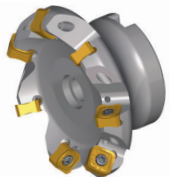
Seite 54, see page 54

## ETAtec 45P



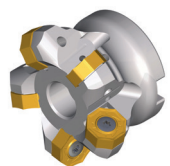
Anzahl Schneidkanten /  
Wendeschneidplatte: 7  
Number of cutting edges / insert: 7  
In INCH verfügbar / available in INCH  
Seite 59, see page 59

## THETAtec 45N



Anzahl Schneidkanten /  
Wendeschneidplatte: 8  
Number of cutting edges / insert: 8  
In INCH verfügbar / available in INCH  
Seite 65, see page 65

## PItec 45N



Anzahl Schneidkanten /  
Wendeschneidplatte: 16  
Number of cutting edges / insert: 16  
In INCH verfügbar / available in INCH  
Seite 69, see page 69

## BULLtec® 2.0 Serie



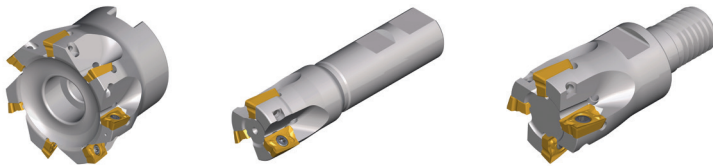
Anzahl Schneidkanten /  
Wendeschneidplatte: 3, 4, 6  
Number of cutting edges / insert: 3, 4, 6

Seite 74, see page 74



# Fräsen Milling 90°

## ISO 90P



Anzahl Schneidkanten /  
Wendeschneidplatte: 2  
Number of cutting edges / insert: 2  
In INCH verfügbar / available in INCH  
Seite 84, see page 84

## BETAtec 90P Feed



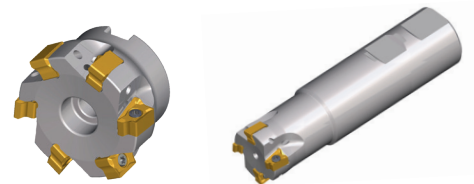
Anzahl Schneidkanten /  
Wendeschneidplatte: 2  
Number of cutting edges / insert: 2  
In INCH verfügbar / available in INCH  
Seite 96, see page 96

## DELTAtec 90P Feed



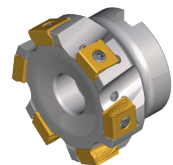
Anzahl Schneidkanten /  
Wendeschneidplatte: 4  
Number of cutting edges / insert: 4  
In INCH verfügbar / available in INCH  
Seite 113, see page 113

## DELTAtec 90N



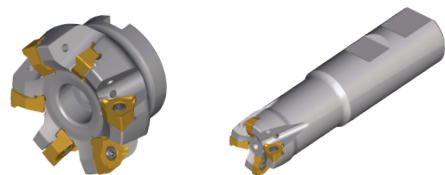
Anzahl Schneidkanten /  
Wendeschneidplatte: 4  
Number of cutting edges / insert: 4  
Seite 128, see page 128

## DELTAtec 90N Tang



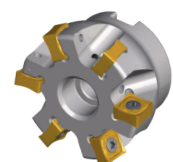
Anzahl Schneidkanten /  
Wendeschneidplatte: 4  
Number of cutting edges / insert: 4  
Seite 134, see page 134

## ZETAtec 90N



Anzahl Schneidkanten /  
Wendeschneidplatte: 6  
Number of cutting edges / insert: 6  
In INCH verfügbar / available in INCH  
Seite 138, see page 138

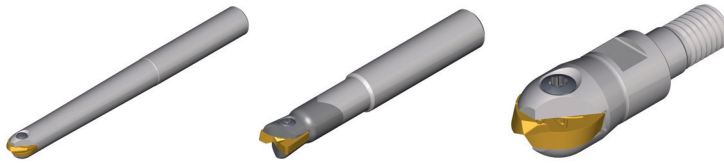
## THETAtec 88N



Anzahl Schneidkanten /  
Wendeschneidplatte: 8  
Number of cutting edges / insert: 8  
Seite 144, see page 144

# Fräsen Milling 3D

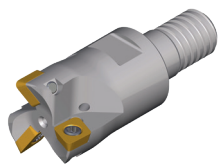
## BALLtec / TORROtec



Anzahl Schneidkanten /  
Wendeschneidplatte: 2  
Number of cutting edges / insert: 2

Seite 152, see page 152

## RHOMBICtec 95P



Anzahl Schneidkanten /  
Wendeschneidplatte: 2  
Number of cutting edges / insert: 2

Seite 169, see page 169

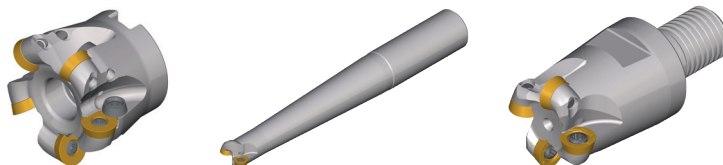
## ISO Plunge 90P



Anzahl Schneidkanten /  
Wendeschneidplatte: 2  
Number of cutting edges / insert: 2

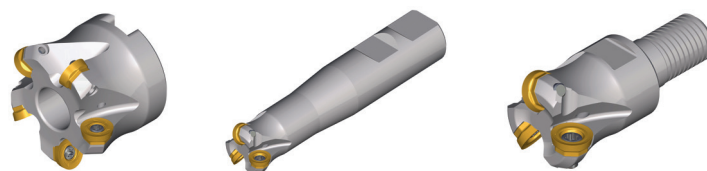
Seite 172 see page 172

## ISO 00P



Anzahl Schneidkanten /  
Wendeschneidplatte: variabel  
Number of cutting edges / insert: various  
In INCH verfügbar / available in INCH  
Seite 177, see page 177

## VARIOtec 00P



Anzahl Schneidkanten /  
Wendeschneidplatte: variabel  
Number of cutting edges / insert: various

Seite 195, see page 195

# Vollhartmetallwerkzeuge Solid carbide milling tools



## Vollhartmetall Fräser / Solid carbide end milling cutter

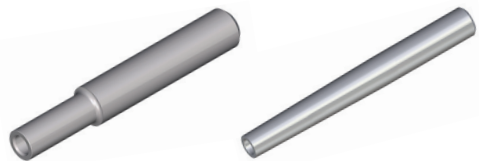


Zähne 2, 3, 4, 5, 6, 8  
Teeth 2, 3, 4, 5, 6, 8

Seite 205, see page 205

## Verlängerungen, Aufnahmen Extensions, Chucks

### Verlängerungen Extensions



Vollhartmetallverlängerungen  
Solid carbide extensions

Seite 316, see page 316

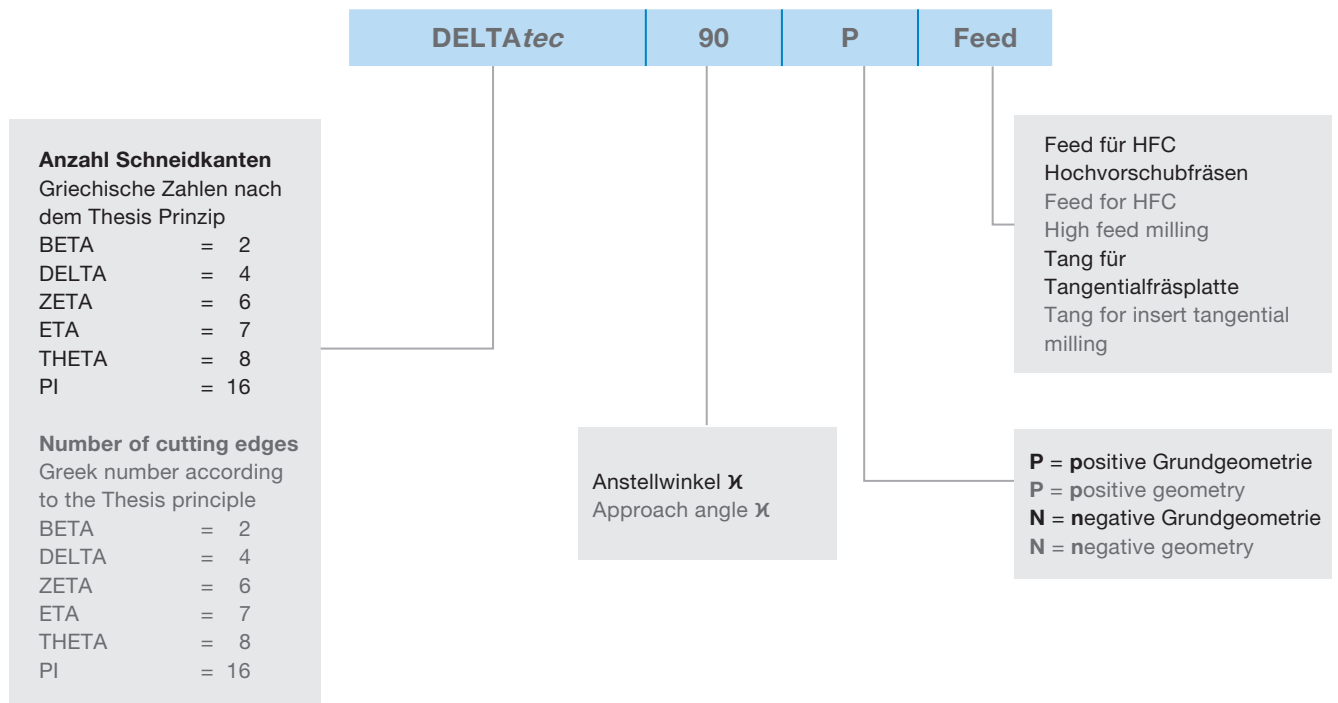
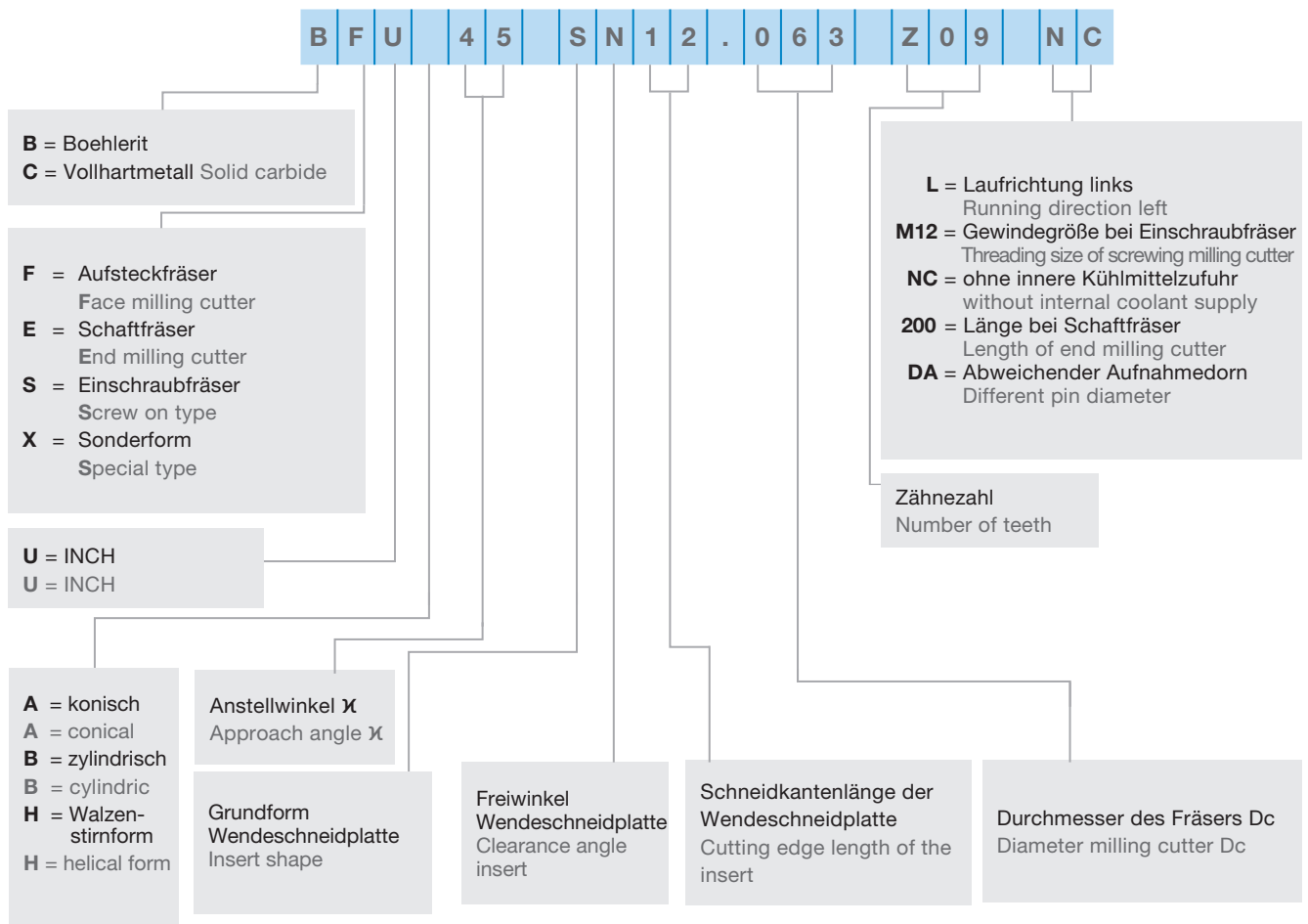
### Aufnahmen Chucks



Werkzeugaufnahmen  
Tool clamping

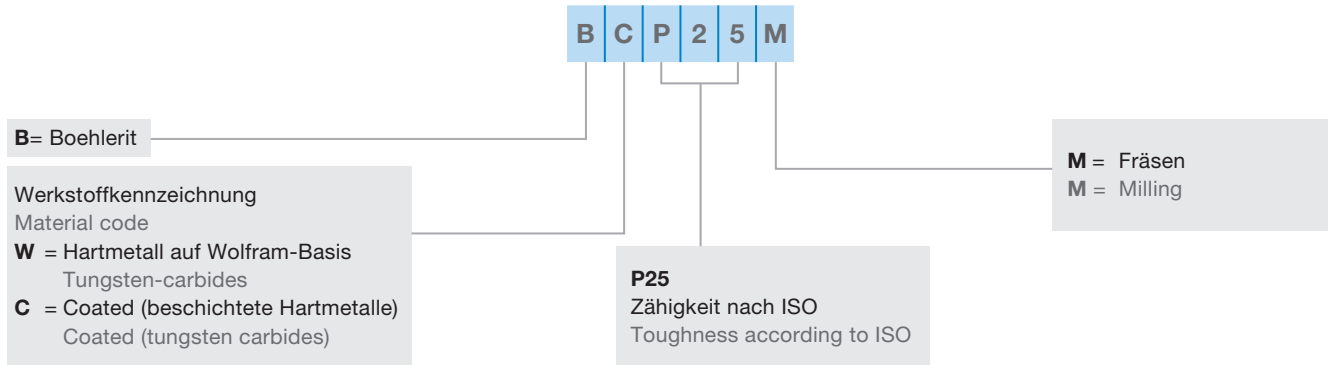
Seite 320, see page 320

**Fräserbezeichnung Wendeplattenfräser**  
Cutter designation system indexable milling cutter

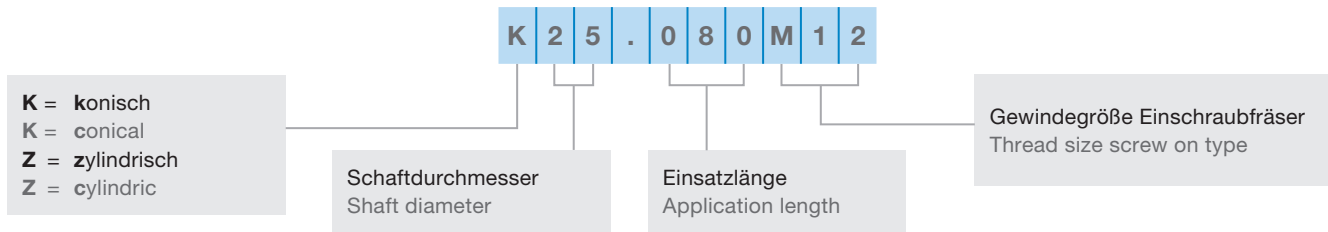




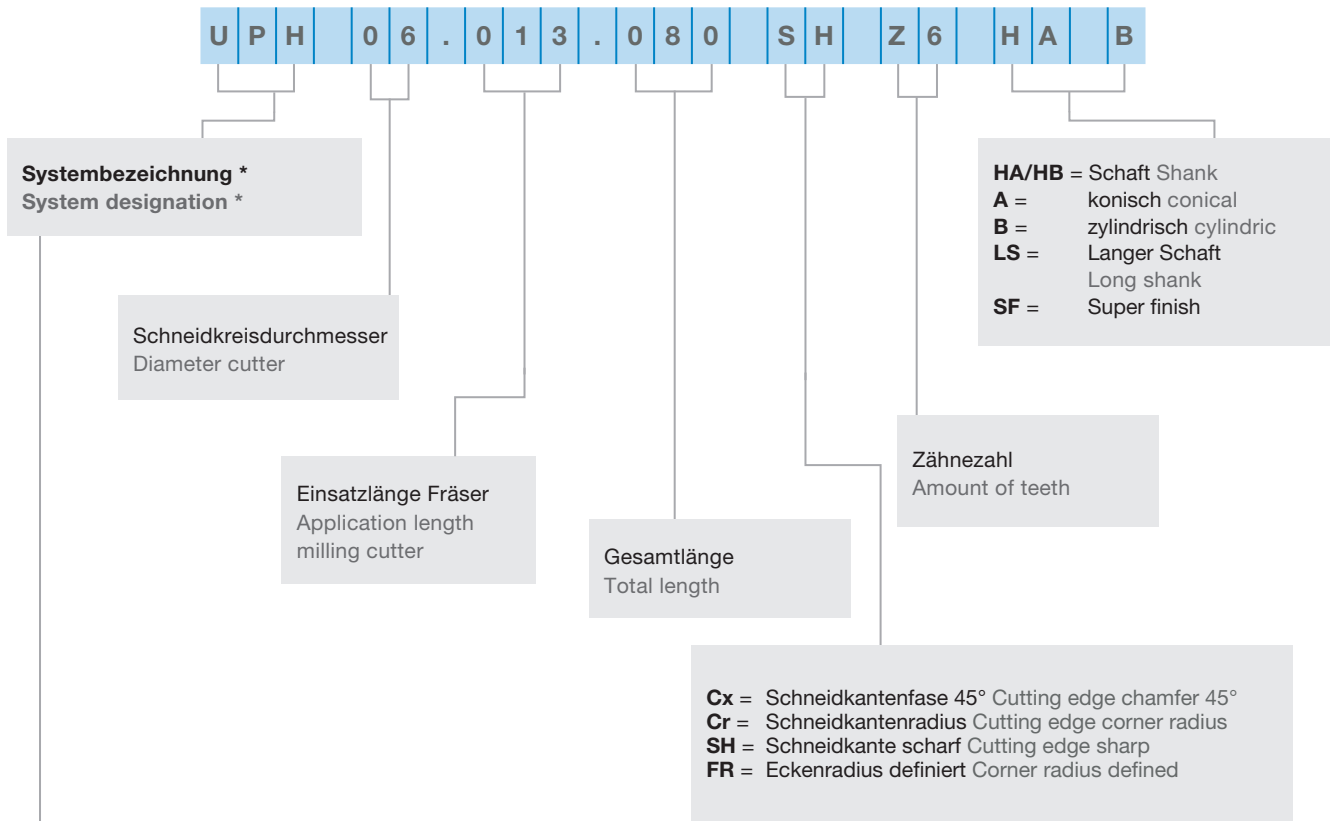
**Schneidstoffsorten, Bezeichnung für Wendeschneidplatten**  
Cutting materials, designation system for indexable inserts



**Vollhartmetall-Verlängerungen, Bezeichnung**  
Solid carbide extensions, designation system



**Fräserbezeichnung für Vollhartmetallfräser**  
Cutter designation system for solid carbide milling tools



**\* Systembezeichnung**  
**\* System designation**

<b>U..</b> Unitec	<b>BCU</b> Balltec SC Universal
<b>UN</b> Unitec N	<b>BCH</b> Balltec SC Hardened
<b>UC</b> Unitec Chamfer	<b>BCN</b> Balltec SC N
<b>UP.</b> Unitec Pro	<b>BCG</b> Balltec SC Graphite
<b>UPN</b> Unitec Pro N	<b>TCU</b> Torrotec SC Universal
<b>UPH</b> Unitec Pro H	<b>TCH</b> Torrotec SC Hardened
<b>MU</b> Multitec	<b>FCU</b> Feedtec SC Universal
<b>MUN</b> Multitec N	<b>FCH</b> Feedtec SC Hardened
<b>T</b> Trochotec	
<b>TP</b> Trochotec PM	
<b>TS</b> Trochotec S	
<b>TT</b> Trochotec T	
<b>TH</b> Trochotec TH	

**Symbolerklärung für Fräsoperationen**  
Symbols for milling operations

Planfräsen Face milling		Tauchfräsen Plunge milling	
Gassenfräsen Pocket milling		Zirkularfräsen Helical ramping	
Eckfräsen Edge milling		Taschenfräsen Pocketing	
Nutfräsen Slot milling		Rampe eintauchen Linear ramping	
Besäumen Trimming		Kopierfräsen Copy milling	
Trochodiales Fräsen Trochoidal milling		Fasen Chamfering	

**Symbolerklärung für Fräsoperationen Vollhartmetallfräser**  
Symbols for milling operations solid carbide milling tools

Schutzfase 45° Chamfer 45°	<b>Cx</b>	Standard Linie Standard line	
Schutzradius nicht genormt Radius not standardized	<b>Cr</b>	Professional Linie Professional line	
Scharfe Schneide Sharp edge	<b>SH</b>	Schaftausführung Shank type	
Radius definiert Radius standardized	<b>FR</b>	Ungleichteilung Unequal division	
Ausführung 2xD Execution 2xD	<b>2xD</b>	Ungleiche Drallwinkel Unequal helix angle	
Ausführung 3xD Execution 3xD	<b>3xD</b>	Eintauchwinkel Ramping angle	
Ausführung 5xD Execution 5xD	<b>5xD</b>	Toleranzklassifizierung Tolerance classification	

**S**  
Grundform  
Insert shape

A		85°
B		82°
C		80°
D		55°
E		75°
H		120°
K		55°
L		90°
M		86°
O		135°
P		108°
R		-
<b>S</b>		<b>90°</b>
T		60°
V		35°
W		80°

Der Eckenwinkel ist bei ungleichwinkligen Grundformen immer der kleinere Winkel.  
The corner angle is in the case of not equiangular basic forms always the smaller angle.

**N**  
Freiwinkel  
Clearance angle

		$\alpha_n$
A	3°	
B	5°	
C	7°	
D	15°	
E	20°	
F	25°	
G	30°	
<b>N</b>	<b>0°</b>	
P	11°	
O		
		Normalfreiwinkel, die eine besondere Beschreibung erfordern. Normal clearance angles, which require a special description.

**M**  
Toleranzen  
Tolerances

	m	s	d
A	±0,005	±0,025	±0,025
C	±0,013	±0,025	±0,025
E	±0,025	±0,025	±0,025
F	±0,005	±0,025	±0,013
G	±0,025	±0,13	±0,025
H	±0,013	±0,025	±0,013
J	±0,005	±0,025	siehe see Tab. 4
K	±0,013	±0,025	siehe see Tab. 4
L	±0,025	±0,025	siehe see Tab. 4
<b>M</b>	siehe see Tab. 5	±0,13	siehe see Tab. 4
<b>N</b>	siehe see Tab. 5	±0,025	siehe see Tab. 4
<b>U</b>	siehe see Tab. 5	±0,13	siehe see Tab. 4

**Tab. 4**

d	J, K, L, M	d	U
über over	bis up to		
3,9	10,0	±0,05	±0,08
10,0	15,0	±0,08	±0,13
15,0	20,0	±0,10	±0,18
20,0	26,0	±0,13	±0,25
26,0	32,0	±0,15	±0,25

**Tab. 5**

d	M, N	m	U
über over	bis up to		
3,9	10,0	±0,08	±0,13
10,0	15,0	±0,13	±0,20
15,0	20,0	±0,15	±0,27
20,0	26,0	±0,18	±0,38
26,0	32,0	±0,20	±0,38

Eckenrundung, ungerade Seitenzahl  
Corner rounding uneven number of sides

Eckenrundung, gerade Seitenzahl  
Corner rounding, even number of sides

Fasenplatten  
Chamfered inserts

**X**  
Spanformer, Befestigung  
Chip breaker, fixation

A	
B	
C	
F	
G	
H	
J	
M	
N	
Q	
R	
T	
U	
W	

**X** mit Besonderheit nach Zeichnung  
with special feature according to drawing

**12**  
Schneidenlänge  
Cutting edge length

	l
06	6,350
07	7,938
09	9,525
11	11,000
<b>12</b>	12,700
15	15,875
16	16,500
19	19,050
22	22,000
25	25,400
31	31,750
38	38,100

( ) Kegelwinkel für Schraube  
( ) Cone angle for screw



**06**  
Schneidkanten  
Höhe Cutting  
edges height

	<b>S</b>
02	2,38
03	3,18
T3	3,97
04	4,76
05	5,56
<b>06</b>	6,35
07	7,94
08	8,00
09	9,52

Abmessungen in mm  
Dimensions in mm

**AN**  
Schneidenecke  
Cutting edge corner

Für Radiusplatten  
For radius inserts

	Eckradius-r Corner radius-r
00	scharfkantig sharp-edged
02	0,2
04	0,4
08	0,8
12	1,2
16	1,6
20	2,0
	usw. etc.

Für Fasenplatten  
Planschneiden  
For chamfered  
inserts face milling

	Anstellwinkel Approach angle
<b>A</b>	45°
D	60°
E	75°
F	85°
P	90°
Z	Sonder Special
	Freiwinkel der Planschneide Clearance angle of face milling edge $\alpha_n$
A	3°
B	5°
C	7°
D	15°
E	20°
F	25°
G	30°
<b>N</b>	0°
P	11°
Z	Sonder Special
MO	Rundwende- platte metrisch Round insert metric
OO	Rundwende- platte Zoll Round insert Inch

**S**  
Schneiden-  
ausführung<sup>1)</sup>  
Cutting edge type<sup>1)</sup>

scharfkantig  
sharp-edged

gerundet  
rounded

gefast  
chamfered

gefast und  
gerundet \*  
chamfered and  
rounded \*

doppelgefast  
double chamfered

doppelgefast und  
gerundet  
double chamfered  
and rounded

**N**  
Schneidrichtung<sup>1)</sup>  
Direction of cut<sup>1)</sup>

**R**

nur rechtsschneidend  
right hand cut only

**L**

nur linksschneidend  
left hand cut only

**N**

rechts- und links-  
schneidend  
right and left hand cut

<sup>1)</sup>Die Anwendung  
dieser Kennbuch-  
staben ist  
freigestellt.  
The use of these  
reference letters is  
optional.

**- MP**  
Boehlerit-Norm  
Boehlerit-Standard

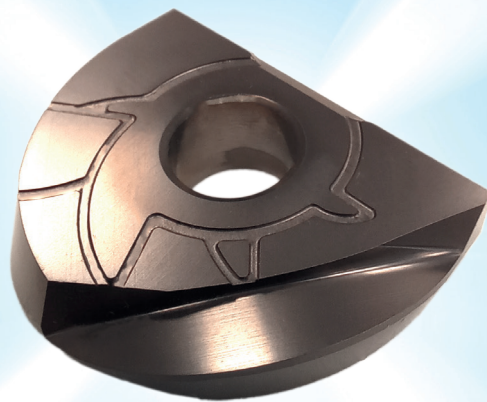
Geometrie Bezeichnung  
Geometry code

**Beispiel:**

S N M X 12 06 AN S N-MP

#	1	2	3	4	5	6	7	8	9	10
1	Grundform	quadratisch								
2	Freiwinkel	0°								
3	Toleranzen	m ± 0,013 s ± 0,025 d ± 0,13								
4	Befestigung Spanfläche	mit Besonderheit nach Zeichnung								
5	Schneidenlänge	12,7								
6	Dicke	6,35								
7	Schneidenecke	45° Fase/Freiwinkel								
8	Schneidkante	gerundet*								
9	Schneidrichtung	rechts- und linksschneidend								
10	Interne Bezeichnung	MP = Geometrie								
<b>Example:</b>										
1	Basic form	square								
2	Clearance angle	0°								
3	Tolerances	m ± 0.013 s ± 0.025 d ± 0.13								
4	Fixing cutting face	with special feature according to drawing								
5	Length of cutting edge	12.7								
6	Thickness	6.35								
7	Cutting edge corner	45° chamfer/clearance angle								
8	Cutting edge	rounded*								
9	Direction of cut	right- and lefthand								
10	Internal designation	MP = Geometry								

*BALLtec*



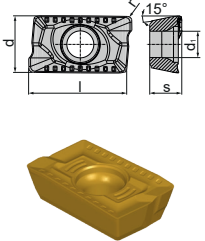
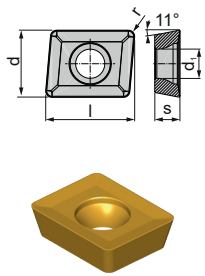
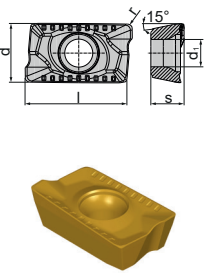
- Multifunktionales Werkzeugsystem für hohe Präzision und Prozesssicherheit
- Multifunctional tool system for high precision and process reliability



# Wendeschneidplatten Indexable inserts



**Wendeschneidplatten**  
Indexable inserts

N = Anzahl der Schneidkanten N = Number of cutting edges	Artikelbezeichnung Item code	Schneidstoffsorte Cutting materials	Bestell-Nr. Ordering No.	Verfügbarkeit Availability	Abmessungen [mm] Dimensions [mm]					Werkzeuge Tools
					l	d	s	d <sub>1</sub>	r	
 N = 2	<b>ADKX 110308 SR-TR</b>	BCP35M	5100445	●	11,9	7,9	3,47	3,4	0,8	
 N = 2	<b>APET 150412 SN-MP</b>	BCP35M	5153562	●	15	9,73	5,26	4,5	1,2	
 N = 2	<b>APKT 1003 PDSR-BP</b>	BCP25M	5080850	●	10	6,7	3,5	2,8	0,5	
	<b>APKT 1003 PDSR-BP</b>	BCP30M	5080852	●	10	6,7	3,5	2,8	0,5	
	<b>APKT 1003 PDSR-BP</b>	BCP35M	5080854	●	10	6,7	3,5	2,8	0,5	
	<b>APKT 1003 PDSR-BM</b>	BCM40M	5080847	●	10	6,7	3,5	2,8	0,5	
	<b>APKT 1003 PDSR-BP</b>	BCK15M	5080855	●	10	6,7	3,5	2,8	0,5	
	<b>APKT 1003 PDSR-BP</b>	BCK20M	5081942	●	10	6,7	3,5	2,8	0,5	
	<b>APHT 100304 FR-MN</b>	BCN10M	5092189	●	10	6,7	3,5	2,8	0,4	
	<b>APHT 100304 FR-MN</b>	BWN10M	5092191	●	10	6,7	3,5	2,8	0,4	
	<b>APKT 1604 PDSR-BP</b>	BCP25M	5079677	●	16	9,52	5,26	4,5	0,8	
	<b>APKT 1604 PDSR-BP</b>	BCP30M	5079680	●	16	9,52	5,26	4,5	0,8	
	<b>APKT 1604 PDSR-BP</b>	BCP35M	5079683	●	16	9,52	5,26	4,5	0,8	
	<b>APKT 1604 PDSR-BM</b>	BCM40M	5079687	●	16	9,52	5,26	4,5	0,8	
	<b>APKT 1604 PDSR-BP</b>	BCK15M	5079689	●	16	9,52	5,26	4,5	0,8	
	<b>APHT 160408 FR-MN</b>	BCN10M	5092182	●	16	9,52	5,26	4,5	0,8	
	<b>APHT 160408 FR-MN</b>	BWN10M	5092188	●	16	9,52	5,26	4,5	0,8	
	<b>APKT 160416 SR-BP</b>	BCP30M	5080870	●	16	9,55	5,26	4,5	1,6	
<b>APKT 160416 SR-BP</b>	BCP35M	5125093	●	16	9,55	5,26	4,5	1,6		
<b>APKT 160424 SR-BP</b>	BCP30M	5080872	●	16	9,55	5,26	4,5	2,4		
<b>APKT 160424 SR-BP</b>	BCP35M	5125092	●	16	9,55	5,26	4,5	2,4		
<b>APKT 160432 SR-BP</b>	BCP30M	5080873	●	16	9,55	5,26	4,5	3,2		
<b>APKT 160432 SR-BP</b>	BCP35M	5125095	●	16	9,55	5,26	4,5	3,2		

Bestellbeispiel Order example: 10 Stück pieces 5100445 oder ADKX 110308 SR-TR BCP35M  
 Farbliche Abbildung der WSP müssen nicht dem Original entsprechen!  
 Colours of the original indexable inserts may deviate from the illustration!

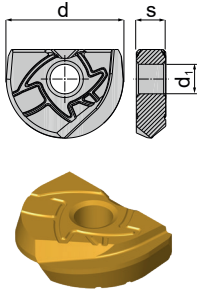
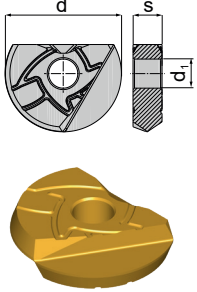
● Verfügbar ab Lager Available from stock  
 ○ Lieferzeit auf Anfrage  
 Delivery time on request



N = Anzahl der Schneidkanten N = Number of cutting edges	Artikelbezeichnung Item code	Schneidstoffsorte Cutting materials	Bestell-Nr. Ordering No.	Verfügbarkeit Availability	Abmessungen [mm] Dimensions [mm]					Werkzeuge Tools		
					l	d	s	d <sub>1</sub>	r			
 	<b>APKT 15T3 PDTR-BP</b>	BCP30M	5080857	●	15	9,73	4,36	4,5	0,8	ISO 90 P Seite, see page 84		
	<b>APKT 15T3 PDTR-BP</b>	BCP35M	5080858	●	15	9,73	4,36	4,5	0,8			
N = 2												
 	<b>APKT 100304 SR-MP2</b>	BCP25M	5085192	●	10	6,7	3,5	2,8	0,4	ISO 90 P Seite, see page 84		
	<b>APKT 100304 SR-MP2</b>	BCP35M	5085190	●	10	6,7	3,5	2,8	0,4			
	<b>APKT 100304 SR-MM2</b>	BCM40M	5085158	●	10	6,7	3,5	2,8	0,4			
	<b>APHT 100304 FR-MN2</b>	BCN10M	5092158	●	10	6,7	3,5	2,8	0,4			
	<b>APHT 100304 FR-MN2</b>	BWN10M	5092159	●	10	6,7	3,5	2,8	0,4			
	<b>APKT 100304 SR-RP2</b>	BCP30M	5092141	●	10	6,7	3,5	2,8	0,4			
	<b>APKT 100304 SR-RP2</b>	BCP35M	5085194	●	10	6,7	3,5	2,8	0,4			
	<b>APKT 100304 SR-RP2</b>	BCP40M	5092143	●	10	6,7	3,5	2,8	0,4			
	<b>APKT 100304 SR-RK2</b>	BCK15M	5092144	●	10	6,7	3,5	2,8	0,4			
	<b>APKT 100304 SR-RK2</b>	BCK20M	5085202	●	10	6,7	3,5	2,8	0,4			
		<b>APKT 160408 SR-MP2</b>	BCP25M	5085147	●	16	9,6	5,26	4,5		0,8	
	<b>APKT 160408 SR-MP2</b>	BCP35M	5085140	●	16	9,6	5,26	4,5	0,8			
	<b>APKT 160408 SR-MM2</b>	BCM40M	5080859	●	16	9,6	5,26	4,5	0,8			
	<b>APHT 160408 FR-MN2</b>	BCN10M	5092154	●	16	9,52	5,26	4,5	0,8			
	<b>APHT 160408 FR-MN2</b>	BWN10M	5092155	●	16	9,52	5,26	4,5	0,8			
	<b>APKT 160408 SR-RP2</b>	BCP30M	5092136	●	16	9,6	5,26	4,5	0,8			
	<b>APKT 160408 SR-RP2</b>	BCP35M	5085148	●	16	9,6	5,26	4,5	0,8			
	<b>APKT 160408 SR-RP2</b>	BCP40M	5092137	●	16	9,6	5,26	4,5	0,8			
	<b>APKT 160408 SR-RK2</b>	BCK15M	5092140	●	16	9,6	5,26	4,5	0,8			
	<b>APKT 160408 SR-RK2</b>	BCK20M	5085153	●	16	9,6	5,26	4,5	0,8			
N = 2												

Bestellbeispiel Order example: 10 Stück pieces 5080857 oder or APKT 15T3 PDTR-BP BCP30M  
 Schnittwertempfehlungen Fräser 90° siehe Seite 148  
 Cutting data recommendations milling cutter 90°, see page 148  
 Sortenübersicht Seite 6  
 Grade overview, see page 6

- Verfügbar ab Lager Available from stock
- Lieferzeit auf Anfrage Delivery time on request

N = Anzahl der Schneidkanten N = Number of cutting edges	Artikelbezeichnung Item code	Schneidstoffsorte Cutting materials	Bestell-Nr. Ordering No.	Verfügbarkeit Availability	Abmessungen [mm] Dimensions [mm]			Werkzeuge Tools	
					d	s	d <sub>1</sub>		
 <p>N = 2</p>	BE12-FHF	BCH03M	5117377	●	12	2,99	3,5	BALLtec Seite, see page 152	
	BE12-SHF	BCH10M	5117378	●	12	2,99	3,5		
	BE12-SHF	BCH23M	5117382	●	12	2,99	3,5		
	BE12-MHF	BCH30M	5117384	●	12	2,99	3,5		
	BE16-FHF	BCH03M	5117355	●	16	3,99	4		
	BE16-SHF	BCH10M	5117356	●	16	3,99	4		
	BE16-SHF	BCH23M	5117364	●	16	3,99	4		
	BE16-MHF	BCH30M	5117365	●	16	3,99	4		
	BE20-FHF	BCH03M	5117680	●	20	4,99	5		
	BE20-SHF	BCH10M	5117681	●	20	4,99	5		
	BE20-SHF	BCH23M	5117682	●	20	4,99	5		
	BE20-MHF	BCH30M	5117683	●	20	4,99	5		
	BE25-SHF	BCH10M	5117684	●	25	5,99	6		
	BE25-SHF	BCH23M	5117485	●	25	5,99	6		
	BE25-MHF	BCH30M	5117488	●	25	5,99	6		
	BE32-SHF	BCH10M	5117494	●	32	6,99	8		
	BE32-SHF	BCH23M	5117496	●	32	6,99	8		
	BE32-MHF	BCH30M	5117499	●	32	6,99	8		
	 <p>N = 2</p>	BE08-MHN	BCH10M	5117502	●	8	2,39		2,5
		BE08-MHN	BCH23M	5117505	●	8	2,39		2,5
BE08-MHN		BCH30M	5117506	●	8	2,39	2,5		
BE10-MHN		BCH10M	5117511	●	10	2,59	3		
BE10-MHN		BCH23M	5117513	●	10	2,59	3		
BE10-MHN		BCH30M	5117514	●	10	2,59	3		
BE12-SHN		BCH03M	5117388	●	12	2,99	3,5		
BE12-MHN		BCH10M	5117389	●	12	2,99	3,5		
BE12-MHN		BCH23M	5117390	●	12	2,99	3,5		
BE12-MHN		BCH30M	5117391	●	12	2,99	3,5		
BE16-SHN		BCH03M	5117366	●	16	3,99	4		
BE16-MHN		BCH10M	5117367	●	16	3,99	4		
BE16-MHN		BCH23M	5117368	●	16	3,99	4		
BE16-MHN		BCH30M	5117369	●	16	3,99	4		
BE20-SHN		BCH03M	5117519	●	20	4,99	5		
BE20-MHN		BCH10M	5117520	●	20	4,99	5		
BE20-MHN		BCH23M	5117522	●	20	4,99	5		
BE20-MHN		BCH30M	5117524	●	20	4,99	5		
BE25-MHN		BCH10M	5117526	●	25	5,99	6		
BE25-MHN		BCH23M	5117527	●	25	5,99	6		
BE25-MHN	BCH30M	5117528	●	25	5,99	6			
BE32-MHN	BCH10M	5117530	●	32	6,99	8			
BE32-MHN	BCH23M	5117532	●	32	6,99	8			
BE32-MHN	BCH30M	5117533	●	32	6,99	8			

Bestellbeispiel Order example: 10 Stück pieces 5117377 oder or BE12-FHF BCH03M

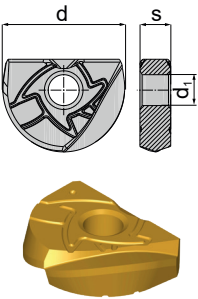
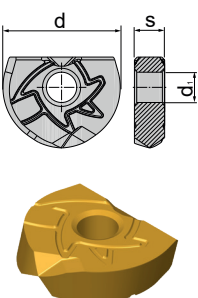
Schnittwertempfehlungen 3D Fräsen siehe Seite 202

Cutting data recommendations 3D milling, see page 202

Farbliche Abbildung der WSP müssen nicht dem Original entsprechen!

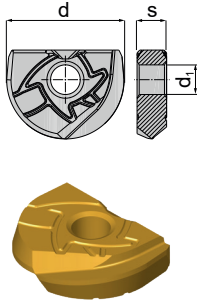
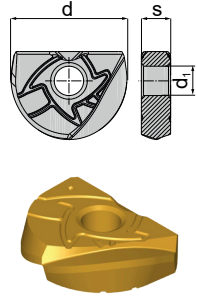
Colours of the original indexable inserts may deviate from the illustration!

- Verfügbar ab Lager Available from stock
- Lieferzeit auf Anfrage Delivery time on request

N = Anzahl der Schneidkanten N = Number of cutting edges	Artikelbezeichnung Item code	Schneidstoffsorte Cutting materials	Bestell-Nr. Ordering No.	Verfügbarkeit Availability	Abmessungen [mm] Dimensions [mm]			Werkzeuge Tools
					d	s	d <sub>1</sub>	
	<b>BE08-FHF2</b>	BCH13M	5155325	●	8	2,39	2,5	BALLtec Seite, see page 152
	<b>BE10-FHF2</b>	BCH13M	5155327	●	10	2,59	3	
	<b>BE12-FHF2</b>	BCH13M	5155330	●	12	2,99	3,5	
	<b>BE16-FHF2</b>	BCH13M	5154846	●	16	3,99	4	
	<b>BE20-FHF2</b>	BCH13M	5155331	●	20	4,99	5	
	<b>BE25-FHF2</b>	BCH13M	5168770	●	25	5,99	6	
	<b>BE32-FHF2</b>	BCH13M	5165828	●	32	6,99	8	
N = 2								
	<b>BE08-MHN2</b>	BCH10M	5133146	●	8	2,39	2,5	
	<b>BE08-SHN2</b>	BCH23M	5133147	●	8	2,39	2,5	
	<b>BE08-MHN2</b>	BCH30M	5133148	●	8	2,39	2,5	
	<b>BE10-MHN2</b>	BCH10M	5133149	●	10	2,59	3	
	<b>BE10-SHN2</b>	BCH23M	5133150	●	10	2,59	3	
	<b>BE10-MHN2</b>	BCH30M	5133151	●	10	2,59	3	
	<b>BE12-FHN2</b>	BCH03M	5131968	●	12	2,99	3,5	
	<b>BE12-MHN2</b>	BCH10M	5131970	●	12	2,99	3,5	
	<b>BE12-SHN2</b>	BCH23M	5131971	●	12	2,99	3,5	
	<b>BE12-MHN2</b>	BCH30M	5131973	●	12	2,99	3,5	
	<b>BE16-FHN2</b>	BCH03M	5131969	●	16	3,99	4	
	<b>BE16-MHN2</b>	BCH10M	5131975	●	16	3,99	4	
	<b>BE16-SHN2</b>	BCH23M	5131976	●	16	3,99	4	
	<b>BE16-MHN2</b>	BCH30M	5131977	●	16	3,99	4	
	<b>BE20-FHN2</b>	BCH03M	5133145	●	20	4,99	5	
	<b>BE20-MHN2</b>	BCH10M	5133152	●	20	4,99	5	
<b>BE20-SHN2</b>	BCH23M	5133153	●	20	4,99	5		
<b>BE20-MHN2</b>	BCH30M	5133154	●	20	4,99	5		
<b>BE25-MHN2</b>	BCH10M	5133155	●	25	5,99	6		
<b>BE25-SHN2</b>	BCH23M	5133156	●	25	5,99	6		
<b>BE25-MHN2</b>	BCH30M	5133157	●	25	5,99	6		
<b>BE32-MHN2</b>	BCH10M	5144243	●	32	6,99	8		
<b>BE32-SHN2</b>	BCH23M	5144244	●	32	6,99	8		
<b>BE32-MHN2</b>	BCH30M	5144245	●	32	6,99	8		
N = 2								

Bestellbeispiel Order example: 10 Stück pieces 5155325 oder or BE08-FHF2 BCH13M  
 Schnittwertempfehlungen 3D Fräsen siehe Seite 202  
 Cutting data recommendations 3D milling, see page 202  
 Sortenübersicht Seite 6  
 Grade overview, see page 6

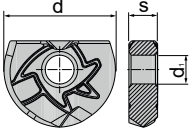

- Verfügbar ab Lager Available from stock
- Lieferzeit auf Anfrage  
Delivery time on request

N = Anzahl der Schneidkanten N = Number of cutting edges	Artikelbezeichnung Item code	Schneidstoffsorte Cutting materials	Bestell-Nr. Ordering No.	Verfügbarkeit Availability	Abmessungen [INCH] Dimensions [INCH]			Werkzeuge Tools
					d	s	d <sub>1</sub>	
	<b>BE0312-SHF</b>	BCH10M	5151437	○	0.312	0.094	0.098	BALLtec Seite, see page 152
	<b>BE0312-SHF</b>	BCH23M	5151438	○	0.312	0.094	0.098	
	<b>BE0312-MHF</b>	BCH30M	5151439	○	0.312	0.094	0.098	
	<b>BE0375-SHF</b>	BCH10M	5151443	●	0.375	0.100	0.118	
	<b>BE0375-SHF</b>	BCH23M	5151444	●	0.375	0.100	0.118	
	<b>BE0375-MHF</b>	BCH30M	5151445	○	0.375	0.100	0.118	
	<b>BE0500-FHF</b>	BCH03M	5151451	○	0.500	0.118	0.138	
	<b>BE0500-SHF</b>	BCH10M	5151454	●	0.500	0.118	0.138	
	<b>BE0500-SHF</b>	BCH23M	5151455	●	0.500	0.118	0.138	
	<b>BE0500-MHF</b>	BCH30M	5151456	○	0.500	0.118	0.138	
	<b>BE0625-FHF</b>	BCH03M	5151461	○	0.625	0.157	0.157	
	<b>BE0625-SHF</b>	BCH10M	5151462	○	0.625	0.157	0.157	
	<b>BE0625-SHF</b>	BCH23M	5151463	○	0.625	0.157	0.157	
	<b>BE0625-MHF</b>	BCH30M	5151464	○	0.625	0.157	0.157	
	<b>BE0750-FHF</b>	BCH03M	5147172	○	0.750	0.196	0.196	
	<b>BE0750-SHF</b>	BCH10M	5147176	●	0.750	0.196	0.196	
	<b>BE0750-SHF</b>	BCH23M	5147177	●	0.750	0.196	0.196	
	<b>BE0750-MHF</b>	BCH30M	5147178	○	0.750	0.196	0.196	
	<b>BE1000-SHF</b>	BCH10M	5151469	●	1.000	0.236	0.236	
	<b>BE1000-SHF</b>	BCH23M	5151470	●	1.000	0.236	0.236	
<b>BE1000-MHF</b>	BCH30M	5151471	○	1.000	0.236	0.236		
<b>BE1250-SHF</b>	BCH10M	5151475	○	1.250	0.275	0.315		
<b>BE1250-SHF</b>	BCH23M	5151476	○	1.250	0.275	0.315		
<b>BE1250-MHF</b>	BCH30M	5151477	○	1.250	0.275	0.315		
N = 2								
	<b>BE0312-FHF2</b>	BCH13M	5156144	○	0.312	0.094	0.098	
	<b>BE0375-FHF2</b>	BCH13M	5156147	○	0.375	0.100	0.118	
	<b>BE0500-FHF2</b>	BCH13M	5156148	○	0.500	0.118	0.138	
	<b>BE0625-FHF2</b>	BCH13M	5156160	○	0.625	0.157	0.157	
	<b>BE0750-FHF2</b>	BCH13M	5156161	○	0.750	0.196	0.196	
N = 2								

Bestellbeispiel Order example: 10 Stück pieces 5151437 oder or BE0312-SHF BCH10M  
 Schnittwertempfehlungen 3D Fräsen siehe Seite 202  
 Cutting data recommendations 3D milling, see page 202  
 Farbliche Abbildung der WSP müssen nicht dem Original entsprechen!  
 Colours of the original indexable inserts may deviate from the illustration!

● Verfügbar ab Lager Available from stock  
 ○ Lieferzeit auf Anfrage  
 Delivery time on request

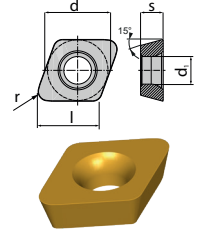
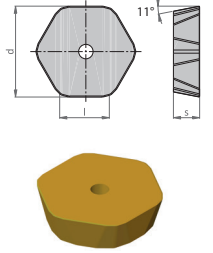
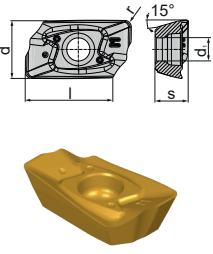


N = Anzahl der Schneidkanten N = Number of cutting edges	Artikelbezeichnung Item code	Schneidstoffsorte Cutting materials	Bestell-Nr. Ordering No.	Verfügbarkeit Availability	Abmessungen [INCH] Dimensions [INCH]			Werkzeuge Tools
					d	s	d <sub>1</sub>	
 	BE0312-MHN2	BCH10M	5151440	○	0.312	0.094	0.098	BALLtec Seite, see page 152
	BE0312-SHN2	BCH23M	5151441	○	0.312	0.094	0.098	
	BE0312-MHN2	BCH30M	5151442	○	0.312	0.094	0.098	
	BE0375-MHN2	BCH10M	5151447	●	0.375	0.10	0.118	
	BE0375-SHN2	BCH23M	5151448	●	0.375	0.10	0.118	
	BE0375-MHN2	BCH30M	5151449	○	0.375	0.10	0.118	
	BE0500-FHN2	BCH03M	5151457	○	0.500	0.118	0.138	
	BE0500-MHN2	BCH10M	5151458	●	0.500	0.118	0.138	
	BE0500-SHN2	BCH23M	5151459	●	0.500	0.118	0.138	
	BE0500-MHN2	BCH30M	5151460	○	0.500	0.118	0.138	
	BE0625-FHN2	BCH03M	5151465	○	0.625	0.157	0.157	
	BE0625-MHN2	BCH10M	5151466	○	0.625	0.157	0.157	
	BE0625-SHN2	BCH23M	5151467	○	0.625	0.157	0.157	
	BE0625-MHN2	BCH30M	5151468	○	0.625	0.157	0.157	
	BE0750-FHN2	BCH03M	5147174	○	0.750	0.196	0.196	
	BE0750-MHN2	BCH10M	5147179	●	0.750	0.196	0.196	
	BE0750-SHN2	BCH23M	5147180	●	0.750	0.196	0.196	
	BE0750-MHN2	BCH30M	5147181	○	0.750	0.196	0.196	
	BE1000-MHN2	BCH10M	5151472	●	1.000	0.236	0.236	
	BE1000-SHN2	BCH23M	5151473	●	1.000	0.236	0.236	
BE1000-MHN2	BCH30M	5151474	○	1.000	0.236	0.236		
BE1250-MHN2	BCH10M	5151478	○	1.250	0.275	0.315		
BE1250-SHN2	BCH23M	5151479	○	1.250	0.275	0.315		
BE1250-MHN2	BCH30M	5151480	○	1.250	0.275	0.315		

N = 2

Bestellbeispiel Order example: 10 Stück pieces 5151440 BE0312-MHN2 BCH10M  
Schnittwertempfehlungen 3D Fräsen siehe Seite 202  
Cutting data recommendations 3D milling, see page 202  
Sortenübersicht Seite 6  
Grade overview, see page 6

● Verfügbar ab Lager Available from stock  
○ Lieferzeit auf Anfrage  
Delivery time on request

N = Anzahl der Schneidkanten N = Number of cutting edges	Artikelbezeichnung Item code	Schneidstoffsorte Cutting materials	Bestell-Nr. Ordering No.	Verfügbarkeit Availability	Abmessungen [mm] Dimensions [mm]					Werkzeuge Tools
					l	d	s	d <sub>1</sub>	r	
 N = 2	CDGX 060210 SR-FH	BCH03M	5117602	●	5,8	6,5	2,38	2,9	1	RHOMBIctec 95P Seite, see page 169
	CDGX 060210 SR-FH	BCH10M	5117603	●	5,8	6,5	2,38	2,9	1	
	CDGX 060210 SR-FH	BCH23M	5117604	●	5,8	6,5	2,38	2,9	1	
	CDGX 060210 SR-FH	BCH30M	5117605	●	5,8	6,5	2,38	2,9	1	
	CDGX 060210 SR-FW	BCH03M	5117606	●	1,72	6,5	2,38	2,9	1	
	CDGX 060210 SR-FW	BCH10M	5117608	●	1,72	6,5	2,38	2,9	1	
 N = 6	HPKN 1206 ADSN	BCP30M	5138418	○	12,7	22	6,35	-	-	BULLtec Seite, see page 74
	HPKN 1206 ADSN	BCP35M	5138419	●	12,7	22	6,35	-	-	
	HPKN 1206 ADSN	BCP40M	5133930	●	12,7	22	6,35	-	-	
	HPKN 1206 ADSN	BCM40M	5142231	●	12,7	22	6,35	-	-	
 N = 2	<b>90° Platten/90° inserts</b>									BETAtec 90P Feed Seite, see page 96
	LDMX 100404 SR-MP	BCP25M	5145449	●	10	6,6	4,76	2,8	0,4	
	LDMX 100404 SR-MP	BCP35M	5145447	●	10	6,6	4,76	2,8	0,4	
	LDMX 100404 SR-MM	BCM35M	5145450	●	10	6,6	4,76	2,8	0,4	
	LDMX 100404 SR-MM	BCM40M	5145452	●	10	6,6	4,76	2,8	0,4	
	LDHX 100404 FR-MN	BCN10M	5141477	●	10	6,6	4,76	2,8	0,4	
	LDHX 100404 FR-MN	BWN10M	5141470	●	10	6,6	4,76	2,8	0,4	
	LDMX 100408 SR-MP	BCP25M	5081948	●	10	6,6	4,76	2,8	0,8	
	LDMX 100408 SR-MP	BCP35M	5081947	●	10	6,6	4,76	2,8	0,8	
	LDMX 100408 SR-MP	BCP40M	5092193	●	10	6,6	4,76	2,8	0,8	
	LDMX 100408 SR-MM	BCM35M	5092296	●	10	6,6	4,76	2,8	0,8	
	LDMX 100408 SR-MM	BCM40M	5081950	●	10	6,6	4,76	2,8	0,8	
	LDMX 100408 SR-MK	BCK20M	5081949	●	10	6,6	4,76	2,8	0,8	
	LDHX 100408 FR-MN	BCN10M	5141479	●	10	6,6	4,76	2,8	0,8	
	LDHX 100408 FR-MN	BWN10M	5141478	●	10	6,6	4,76	2,8	0,8	
	LDMX 100408 SR-MS	BCS35M	5125069	●	10	6,6	4,76	2,8	0,8	
	LDMX 100408 SR-MS	BCS40M	5168099	○	10	6,6	4,76	2,8	0,8	
	LDMX 100420 SR-MP	BCP25M	5103996	●	10	6,6	4,76	2,8	2	
LDMX 100420 SR-MP	BCP35M	5103994	●	10	6,6	4,76	2,8	2		
LDMX 100430 SR-MP	BCP25M	5104003	●	10	6,6	4,76	2,8	3		
LDMX 100430 SR-MP	BCP35M	5103998	●	10	6,6	4,76	2,8	3		

Bestellbeispiel Order example: 10 Stück pieces 5117602 oder or CDGX 060210 SR-FH BCH03M

Schnittwertempfehlungen Fräser 45° siehe Seite 80

Cutting data recommendations milling cutter 45°, see page 80

Schnittwertempfehlungen Fräser 90° siehe Seite 148

Cutting data recommendations milling cutter 90°, see page 148

Schnittwertempfehlungen 3D Fräsen siehe Seite 202

Cutting data recommendations 3D milling, see page 202

Farbliche Abbildung der WSP müssen nicht dem Original entsprechen!

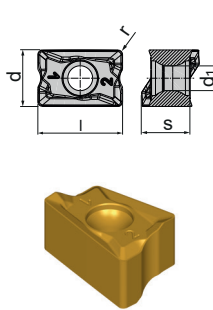
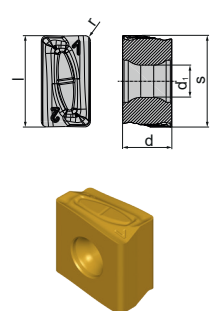
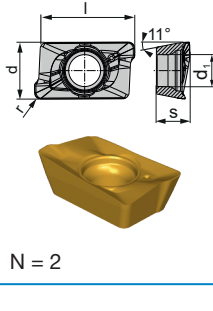
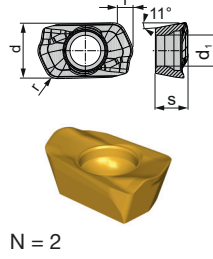
Colours of the original indexable inserts may deviate from the illustration!

- Verfügbar ab Lager Available from stock
- Lieferzeit auf Anfrage Delivery time on request

N = Anzahl der Schneidkanten N = Number of cutting edges	Artikelbezeichnung Item code	Schneidstoffsorte Cutting materials	Bestell-Nr. Ordering No.	Verfügbarkeit Availability	Abmessungen [mm] Dimensions [mm]					Werkzeuge Tools
					l	d	s	d <sub>1</sub>	r	
<p>N = 2</p>	<b>HFC Platten/HFC insert</b>									
	LDMX 100415 SR-MPH	BCP20M	5092202	●	1,5	6,6	4,76	2,8	1,5	Werkzeuge Tools  BETAtec 90P Feed Seite, see page 96
	LDMX 100415 SR-MPH	BCP25M	5081952	●	1,5	6,6	4,76	2,8	1,5	
	LDMX 100415 SR-MPH	BCP30M	5092201	●	1,5	6,6	4,76	2,8	1,5	
	LDMX 100415 SR-MPH	BCP35M	5081951	●	1,5	6,6	4,76	2,8	1,5	
	LDMX 100415 SR-MMH	BCM35M	5092304	●	1,5	6,6	4,76	2,8	1,5	
	LDMX 100415 SR-MMH	BCM40M	5081954	●	1,5	6,6	4,76	2,8	1,5	
	LDMX 100415 SR-MKH	BCK15M	5092210	●	1,5	6,6	4,76	2,8	1,5	
	LDMX 100415 SR-MKH	BCK20M	5092208	●	1,5	6,6	4,76	2,8	1,5	
	LDMX 100415 SR-MHH	BCH05M	5145436	●	1,5	6,6	4,76	2,8	1,5	
	LDMX 100415 SR-MHH	BCH10M	5145445	●	1,5	6,6	4,76	2,8	1,5	
<p>N = 2</p>	<b>90° Platten/90° inserts</b>									
	LDMX 180508 SR-MP	BCP25M	5104006	●	18	9,65	5	4,15	0,8	Werkzeuge Tools  BETAtec 90P Feed Seite, see page 96
	LDMX 180508 SR-MP	BCP35M	5104004	●	18	9,65	5	4,15	0,8	
	LDMX 180508 SR-MP	BCP40M	5104078	●	18	9,65	5	4,15	0,8	
	LDMX 180508 SR-MM	BCM35M	5104007	●	18	9,65	5	4,15	0,8	
	LDMX 180508 SR-MM	BCM40M	5104012	●	18	9,65	5	4,15	0,8	
	LDMX 180508 SR-MK	BCK20M	5104008	●	18	9,65	5	4,15	0,8	
	LDGX 180508 FR-MN	BCN10M	5104010	●	18	9,65	5	4,15	0,8	
	LDGX 180508 FR-MN	BWN10M	5104009	●	18	9,65	5	4,15	0,8	
	LDMX 180512 SR-RP	BCP25M	5107507	●	18	9,65	5	4,15	1,2	
	LDMX 180512 SR-RP	BCP35M	5107508	●	18	9,65	5	4,15	1,2	
	LDMX 180512 SR-RP	BCP40M	5107510	●	18	9,65	5	4,15	1,2	
	LDMX 180512 SR-MM	BCM35M	5145425	●	18	9,65	5	4,15	1,2	
	LDMX 180512 SR-MM	BCM40M	5145427	●	18	9,65	5	4,15	1,2	
	LDMX 180512 SR-RK	BCK20M	5107511	●	18	9,65	5	4,15	1,2	
	LDMX 180516 SR-RP	BCP25M	5151254	●	18	9,65	5	4,15	1,6	
	LDMX 180516 SR-RP	BCP35M	5151255	●	18	9,65	5	4,15	1,6	
	LDMX 180516 SR-MM	BCM35M	5151154	●	18	9,65	5	4,15	1,6	
	LDMX 180516 SR-MM	BCM40M	5151157	●	18	9,65	5	4,15	1,6	

Bestellbeispiel Order example: 10 Stück pieces 5092202 oder or LDMX 100415 SR-MPH BCP20M  
 Schnittwertempfehlungen Fräser 90° siehe Seite 148  
 Cutting data recommendations milling cutter 90°, see page 148  
 Sortenübersicht Seite 6  
 Grade overview, see page 6

- Verfügbar ab Lager Available from stock
- Lieferzeit auf Anfrage  
Delivery time on request

N = Anzahl der Schneidkanten N = Number of cutting edges	Artikelbezeichnung Item code	Schneidstoffsorte Cutting materials	Bestell-Nr. Ordering No.	Verfügbarkeit Availability	Abmessungen [mm] Dimensions [mm]					Werkzeuge Tools
					l	d	s	d <sub>1</sub>	r	
 <p>N = 4</p>	LNMX 100605 SR-RP	BCP25M	5085137	●	10	6,6	6,35	2,8	0,5	DELTAtec 90N Seite, see page 128
	LNMX 100605 SR-RP	BCP35M	5081015	●	10	6,6	6,35	2,8	0,5	
	LNMX 100605 SR-RP	BCP40M	5081956	●	10	6,6	6,35	2,8	0,5	
	LNMX 100605 SR-RM	BCM40M	5105547	●	10	6,6	6,35	2,8	0,5	
	LNMX 100605 SR-RK	BCK15M	5092063	●	10	6,6	6,35	2,8	0,5	
	LNMX 100605 SR-RK	BCK20M	5081881	●	10	6,6	6,35	2,8	0,5	
	LNMX 151008 SR-RP	BCP25M	5085138	●	15	9,52	10,0	4,5	0,8	
	LNMX 151008 SR-RP	BCP35M	5081016	●	15	9,52	10,0	4,5	0,8	
	LNMX 151008 SR-RP	BCP40M	5081957	●	15	9,52	10,0	4,5	0,8	
	LNMX 151008 SR-RM	BCM40M	5105540	●	15	9,52	10,0	4,5	0,8	
	LNMX 151008 SR-RK	BCK15M	5092102	●	15	9,52	10,0	4,5	0,8	
	LNMX 151008 SR-RK	BCK20M	5081017	●	15	9,52	10,0	4,5	0,8	
 <p>N = 4</p>	LNMX 131308 SR-MP	BCP25M	5092053	●	13	7	13	4,6	0,8	DELTAtec 90N Tang Seite, see page 134
	LNMX 131308 SR-MP	BCP35M	5092051	●	13	7	13	4,6	0,8	
	LNMX 131308 SR-MM	BCM40M	5105549	●	13	7	13	4,6	0,8	
	LNMX 131308 SR-RP	BCP30M	5092037	●	13	7	13	4,6	0,8	
	LNMX 131308 SR-RP	BCP35M	5081018	●	13	7	13	4,6	0,8	
	LNMX 131308 SR-RP	BCP40M	5081019	●	13	7	13	4,6	0,8	
	LNMX 131308 SR-RK	BCK15M	5092038	●	13	7	13	4,6	0,8	
LNMX 131308 SR-RK	BCK20M	5081867	●	13	7	13	4,6	0,8		
 <p>N = 2</p>	<b>90° Platten/90° inserts</b>									BETAtec 90P Feed Seite, see page 96
	LPMX 060204-MP	BCP25M	5149998	●	6	3,64	2,15	2,05	0,4	
	LPMX 060204-MP	BCP35M	5150000	●	6	3,64	2,15	2,05	0,4	
	LPMX 060204-MM	BCM35M	5150001	●	6	3,64	2,15	2,05	0,4	
	LPMX 060220-MH	BCH10M	5168674	●	6	3,64	2,15	2,05	2,0	
	LPMX 060220-MH	BCH30M	5168675	●	6	3,64	2,15	2,05	2,0	
 <p>N = 2</p>	<b>HFC Platten/HFC insert</b>									BETAtec 90P Feed Seite, see page 96
	LPMX 060210-MPH	BCP20M	5150004	●	0,7	3,64	2,15	2,05	1	
	LPMX 060210-MPH	BCP25M	5150006	●	0,7	3,64	2,15	2,05	1	
	LPMX 060210-MMH	BCM35M	5150007	●	0,7	3,64	2,15	2,05	1	
	LPMX 060210-MHH	BCH05M	5150009	●	0,7	3,64	2,15	2,05	1	
	LPMX 060210-MHH	BCH10M	5150010	●	0,7	3,64	2,15	2,05	1	

Bestellbeispiel Order example: 10 Stück pieces 5085137 oder or LNMX 100605 SR-RP BCP25M  
 Schnittwertempfehlungen Fräser 90° siehe Seite 148  
 Cutting data recommendations milling cutter 90°, see page 148  
 Farbliche Abbildung der WSP müssen nicht dem Original entsprechen!  
 Colours of the original indexable inserts may deviate from the illustration!

- Verfügbar ab Lager Available from stock
- Lieferzeit auf Anfrage Delivery time on request

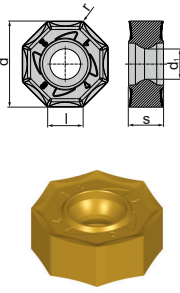
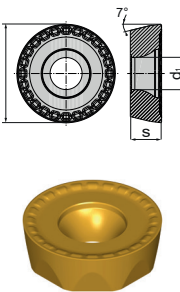
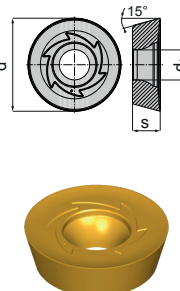
N = Anzahl der Schneidkanten N = Number of cutting edges	Artikelbezeichnung Item code	Schneidstoffsorte Cutting materials	Bestell-Nr. Ordering No.	Verfügbarkeit Availability	Abmessungen [mm] Dimensions [mm]					Werkzeuge Tools
					l	d	s	d <sub>1</sub>	r	
<p>N = 8</p>	ODMT 060508 SN-MP	BCP20M	5142953	●	6,5	15,88	5,56	5,5	0,8	
	ODMT 060508 SN-MP	BCP25M	5142954	●	6,5	15,88	5,56	5,5	0,8	
	ODMT 060508 SN-MP	BCP30M	5142956	●	6,5	15,88	5,56	5,5	0,8	
	ODMT 060508 SN-MP	BCP35M	5142957	●	6,5	15,88	5,56	5,5	0,8	
	ODMT 060508 SN-MM	BCM35M	5142958	●	6,5	15,88	5,56	5,5	0,8	
	ODMT 060508 SN-MM	BCM40M	5142959	●	6,5	15,88	5,56	5,5	0,8	
	ODMT 060508 SN-MH	BCH05M	5142965	●	6,5	15,88	5,56	5,5	0,8	
	ODMT 060508 SN-MH	BCH10M	5142966	●	6,5	15,88	5,56	5,5	0,8	
<p>N = 8</p>	ODMW 060508 SN-RP	BCP30M	5142969	●	6,5	15,88	5,56	5,5	0,8	
	ODMW 060508 SN-RP	BCP35M	5142970	●	6,5	15,88	5,56	5,5	0,8	
	ODMW 060508 SN-RP	BCP40M	5142971	●	6,5	15,88	5,56	5,5	0,8	
	ODMW 060508 SN-RK	BCK15M	5142975	●	6,5	15,88	5,56	5,5	0,8	
	ODMW 060508 SN-RK	BCK20M	5142981	●	6,5	15,88	5,56	5,5	0,8	
<p>N = 8</p>	OFER 070405 SN-BP	BCP25M	5081944	●	7	18,1	4,76	-	0,5	
<p>N = 8</p>	OFEX 05T305 SN-BP	BCP25M	5080876	●	5	12,7	3,97	4,6	0,5	
	OFEX 05T305 SN-BP	BCP30M	5080878	●	5	12,7	3,97	4,6	0,5	
	OFEX 05T305 SN-BP	BCP35M	5079387	●	5	12,7	3,97	4,6	0,5	
<p>N = 8</p>	ONMQ 0506-FW	BCH10M	5125076	●	5	12,7	5,8	5,45	0,8	
	ONMQ 0806-FW	BCM35M	5092307	●	8	19,1	6,95	6,75	0,8	
	ONMQ 0806-FW	BCH03M	5125075	●	8	19,1	6,95	6,75	0,8	
	ONMQ 0806-FW	BCH10M	5125074	●	8	19,1	6,95	6,75	0,8	

Pltec 45N  
Seite, see page 69

Bestellbeispiel Order example: 10 Stück pieces 5142953 oder or ODMT 060508 SN-MP BCP20M  
 Schnittwertempfehlungen Fräser 45° siehe Seite 80  
 Cutting data recommendations milling cutter 45°, see page 80  
 Sortenübersicht Seite 6  
 Grade overview, see page 6

- Verfügbar ab Lager Available from stock
- Lieferzeit auf Anfrage Delivery time on request



N = Anzahl der Schneidkanten N = Number of cutting edges	Artikelbezeichnung Item code	Schneidstoffsorte Cutting materials	Bestell-Nr. Ordering No.	Verfügbarkeit Availability	Abmessungen [mm] Dimensions [mm]					Werkzeuge Tools
					l	d	s	d <sub>1</sub>	r	
	ONMU 050608 SN-MP	BCP25M	5124904	●	5	12,7	5,8	5,45	0,8	Pittec 45N Seite, see page 69
	ONMU 050608 SN-MP	BCP35M	5124905	●	5	12,7	5,8	5,45	0,8	
	ONMU 050608 SN-MM	BCM35M	5124906	●	5	12,7	5,8	5,45	0,8	
	ONMU 050608 SN-MM	BCM40M	5124907	●	5	12,7	5,8	5,45	0,8	
	ONMU 050608 SN-MK	BCK15M	5146195	●	5	12,7	5,8	5,45	0,8	
	ONMU 050608 SN-MK	BCK20M	5124909	●	5	12,7	5,8	5,45	0,8	
	ONMU 050608 SN-MH	BCH05M	5146193	●	5	12,7	5,8	5,45	0,8	
	ONMU 050608 SN-MH	BCH10M	5124908	●	5	12,7	5,8	5,45	0,8	
	ONMU 080608 SN-MP	BCP20M	5092103	●	8	19	6,95	6,75	0,8	
	ONMU 080608 SN-MP	BCP25M	5081895	●	8	19	6,95	6,75	0,8	
	ONMU 080608 SN-MP	BCP30M	5081885	●	8	19	6,95	6,75	0,8	
	ONMU 080608 SN-MP	BCP35M	5081888	●	8	19	6,95	6,75	0,8	
	ONMU 080608 SN-MM	BCM35M	5081958	●	8	19	6,95	6,75	0,8	
	ONMU 080608 SN-MM	BCM40M	5081896	●	8	19	6,95	6,75	0,8	
	ONMU 080608 SN-MK	BCK15M	5081894	●	8	19	6,95	6,75	0,8	
	ONMU 080608 SN-MK	BCK20M	5081890	●	8	19	6,95	6,75	0,8	
N = 16										
	RCMX 2006 MO-RP	BCP30M	5169798	●	-	20	6,35	6,5	-	
	RCMX 2006 MO-RP	BCP35M	5151563	●	-	20	6,35	6,5	-	
	RCMX 2006 MO-RP	BCP40M	5151565	●	-	20	6,35	6,5	-	
N = 8										
	RDKT 12T3 MOS-MP	BCP20M	5117644	●	-	12	3,97	3,9	-	ISO 00P Seite, see page 177
	RDKT 12T3 MOS-MP	BCP25M	5117645	●	-	12	3,97	3,9	-	
	RDKT 12T3 MOS-MP	BCP30M	5117648	●	-	12	3,97	3,9	-	
	RDKT 12T3 MOS-MP	BCP35M	5117646	●	-	12	3,97	3,9	-	
	RDHT 12T3 MO-MM	BCM35M	5107513	●	-	12	3,97	3,9	-	
	RDHT 12T3 MO-MM	BCM40M	5107512	●	-	12	3,97	3,9	-	
	RDKT 12T3 MOS-MM	BCM35M	5117650	●	-	12	3,97	3,9	-	
	RDKT 12T3 MOS-MM	BCM40M	5117651	●	-	12	3,97	3,9	-	
	RDHT 12T3 MO-MS	BCS35M	5171190	○	-	12	3,97	3,9	-	
	RDKT 1604 MOS-MP	BCP20M	5117666	●	-	16	4,76	5,2	-	
	RDKT 1604 MOS-MP	BCP25M	5117667	●	-	16	4,76	5,2	-	
	RDKT 1604 MOS-MP	BCP30M	5117668	●	-	16	4,76	5,2	-	
	RDKT 1604 MOS-MP	BCP35M	5117669	●	-	16	4,76	5,2	-	
	RDKT 1604 MOS-MM	BCM35M	5117670	●	-	16	4,76	5,2	-	
RDKT 1604 MOS-MM	BCM40M	5117671	●	-	16	4,76	5,2	-		
RDHT 1604 MO-MS	BCS35M	5162343	○	-	16	4,76	5,2	-		

Bestellbeispiel Order example: 10 Stück pieces 5124904 oder or ONMU 050608 SN-MP BCP25M

Schnittwertempfehlungen Fräser 45° siehe Seite 80

Cutting data recommendations milling cutter 45°, see page 80

Schnittwertempfehlungen 3D Fräsen siehe Seite 202

Cutting data recommendations 3D milling, see page 202

Farbliche Abbildung der WSP müssen nicht dem Original entsprechen!

Colours of the original indexable inserts may deviate from the illustration!

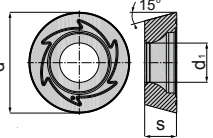
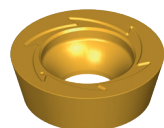
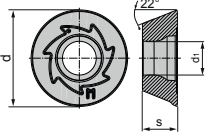
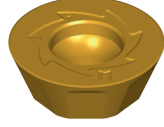
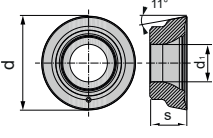
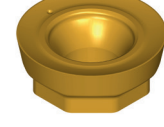
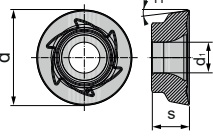
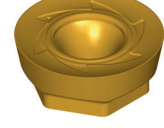
- Verfügbar ab Lager Available from stock
- Lieferzeit auf Anfrage Delivery time on request

N = Anzahl der Schneidkanten N = Number of cutting edges	Artikelbezeichnung Item code	Schneidstoffsorte Cutting materials	Bestell-Nr. Ordering No.	Verfügbarkeit Availability	Abmessungen [mm] Dimensions [mm]			Werkzeuge Tools
					d	s	d <sub>1</sub>	
 	RDKW 0501 MOS-MP	BCP20M	5117486	●	5	1,5	2,2	
	RDKW 0501 MOS-MP	BCP25M	5117495	●	5	1,5	2,2	
	RDKW 0501 MOS-MM	BCM35M	5117482	●	5	1,5	2,2	
	RDKW 0501 MOS-MM	BCM40M	5117483	●	5	1,5	2,2	
	RDKW 0501 MOS-MK	BCK15M	5117479	●	5	1,5	2,2	
	RDKW 0501 MOS-MK	BCK20M	5117481	●	5	1,5	2,2	
	RDHW 0501 MOS-FH	BCH03M	5117408	●	5	1,5	2,2	
	RDKW 0501 MOS-MH	BCH05M	5117414	●	5	1,5	2,2	
	RDKW 0501 MOS-MH	BCH10M	5117477	●	5	1,5	2,2	
	RDKW 0501 MOS-RH	BCH30M	5117537	●	5	1,5	2,2	
	RDKW 0702 MOS-MP	BCP20M	5117535	●	7	2,38	2,7	
	RDKW 0702 MOS-MP	BCP25M	5117529	●	7	2,38	2,7	
	RDKW 0702 MOS-MP	BCP30M	5117509	●	7	2,38	2,7	
	RDKW 0702 MOS-MP	BCP35M	5117510	●	7	2,38	2,7	
	RDKW 0702 MOS-MM	BCM35M	5117538	●	7	2,38	2,7	
	RDKW 0702 MOS-MM	BCM40M	5117539	●	7	2,38	2,7	
	RDKW 0702 MOS-MK	BCK15M	5117504	●	7	2,38	2,7	
	RDKW 0702 MOS-MK	BCK20M	5117507	●	7	2,38	2,7	
	RDHW 0702 MOS-FH	BCH03M	5117498	●	7	2,38	2,7	
	RDHW 0702 MOS-MH	BCH05M	5147192	●	7	2,38	2,7	
RDHW 0702 MOS-MH	BCH10M	5147195	●	7	2,38	2,7		
RDHW 0702 MOS-RH	BCH30M	5147198	●	7	2,38	2,7		
RDKW 0702 MOS-MH	BCH05M	5117501	●	7	2,38	2,7		
RDKW 0702 MOS-MH	BCH10M	5117503	●	7	2,38	2,7		
RDKW 0702 MOS-RH	BCH30M	5117622	●	7	2,38	2,7		
 	RDKW 1003 MOS-MP	BCP20M	5086933	●	10	3,18	3,9	
	RDKW 1003 MOS-MP	BCP25M	5086932	●	10	3,18	3,9	
	RDKW 1003 MOS-MP	BCP30M	5086935	●	10	3,18	3,9	
	RDKW 1003 MOS-MP	BCP35M	5086934	●	10	3,18	3,9	
	RDKW 1003 MOS-MM	BCM35M	5117626	●	10	3,18	3,9	
	RDKW 1003 MOS-MM	BCM40M	5117628	●	10	3,18	3,9	
	RDKW 1003 MOS-MK	BCK15M	5086814	●	10	3,18	3,9	
	RDKW 1003 MOS-MK	BCK20M	5079553	●	10	3,18	3,9	
	RDHW 1003 MOS-FH	BCH03M	5117540	●	10	3,18	3,9	
	RDHW 1003 MOS-MH	BCH05M	5147200	●	10	3,18	3,9	
	RDHW 1003 MOS-MH	BCH10M	5147201	●	10	3,18	3,9	
	RDHW 1003 MOS-RH	BCH30M	5147202	●	10	3,18	3,9	
	RDKW 1003 MOS-MH	BCH05M	5117541	●	10	3,18	3,9	
	RDKW 1003 MOS-MH	BCH10M	5117542	●	10	3,18	3,9	
	RDKW 1003 MOS-RH	BCH30M	5117630	●	10	3,18	3,9	
	RDKW 12T3 MOS-MP	BCP20M	5086939	●	12	3,97	3,9	
	RDKW 12T3 MOS-MP	BCP25M	5086938	●	12	3,97	3,9	
	RDKW 12T3 MOS-MP	BCP30M	5087036	●	12	3,97	3,9	
	RDKW 12T3 MOS-MP	BCP35M	5086940	●	12	3,97	3,9	
	RDKW 12T3 MOS-MK	BCK15M	5086937	●	12	3,97	3,9	
RDKW 12T3 MOS-MK	BCK20M	5079554	●	12	3,97	3,9		
RDHW 12T3 MOS-FH	BCH03M	5147203	●	12	3,97	3,9		
RDHW 12T3 MOS-MH	BCH05M	5147204	●	12	3,97	3,9		
RDHW 12T3 MOS-MH	BCH10M	5147205	●	12	3,97	3,9		
RDHW 12T3 MOS-RH	BCH30M	5147207	●	12	3,97	3,9		
RDKW 12T3 MOS-MH	BCH05M	5117633	●	12	3,97	3,9		
RDKW 12T3 MOS-MH	BCH10M	5117636	●	12	3,97	3,9		
RDKW 12T3 MOS-RH	BCH30M	5117641	●	12	3,97	3,9		

ISO 00P  
Seite, see page 177

Bestellbeispiel Order example: 10 Stück pieces 5117486 oder or RDKW 0501 MOS-MP BCP20M  
Schnittwertempfehlungen 3D Fräsen siehe Seite 202  
Cutting data recommendations 3D milling, see page 202  
Sortenübersicht Seite 6  
Grade overview, see page 6

● Verfügbar ab Lager Available from stock  
○ Lieferzeit auf Anfrage  
Delivery time on request

N = Anzahl der Schneidkanten N = Number of cutting edges	Artikelbezeichnung Item code	Schneidstoffsorte Cutting materials	Bestell-Nr. Ordering No.	Verfügbarkeit Availability	Abmessungen [mm] Dimensions [mm]			Werkzeuge Tools
					d	s	d <sub>1</sub>	
 	<b>RDKW 1604 MOS-MP</b>	BCP20M	5087042	●	16	4,76	5,2	ISO 00P Seite, see page 177
	<b>RDKW 1604 MOS-MP</b>	BCP25M	5087040	●	16	4,76	5,2	
	<b>RDKW 1604 MOS-MP</b>	BCP30M	5087050	●	16	4,76	5,2	
	<b>RDKW 1604 MOS-MP</b>	BCP35M	5087044	●	16	4,76	5,2	
	<b>RDKW 1604 MOS-MK</b>	BCK15M	5087039	●	16	4,76	5,2	
	<b>RDKW 1604 MOS-MK</b>	BCK20M	5079555	●	16	4,76	5,2	
	<b>RDHW 1604 MOS-FH</b>	BCH03M	5147208	●	16	4,76	5,2	
	<b>RDHW 1604 MOS-MH</b>	BCH05M	5147209	●	16	4,76	5,2	
	<b>RDHW 1604 MOS-MH</b>	BCH10M	5147210	●	16	4,76	5,2	
	<b>RDHW 1604 MOS-RH</b>	BCH30M	5147211	●	16	4,76	5,2	
	<b>RDKW 1604 MOS-MH</b>	BCH05M	5117662	●	16	4,76	5,2	
	<b>RDKW 1604 MOS-MH</b>	BCH10M	5117663	●	16	4,76	5,2	
	<b>RDKW 1604 MOS-RH</b>	BCH30M	5117665	●	16	4,76	5,2	
 	<b>REMW 1304 MO-MP</b>	BCP20M	5103989	●	13,2	4,76	4,6	ETAtec 45P Seite, see page 59
	<b>REMW 1304 MO-MP</b>	BCP25M	5103990	●	13,2	4,76	4,6	
	<b>REMW 1304 MO-MP</b>	BCP30M	5103905	●	13,2	4,76	4,6	
	<b>REMW 1304 MO-MP</b>	BCP35M	5103904	●	13,2	4,76	4,6	
	<b>REMW 1304 MO-MM</b>	BCM40M	5103991	●	13,2	4,76	4,6	
	<b>REMW 1304 MO-MK</b>	BCK15M	5103993	●	13,2	4,76	4,6	
	<b>REMW 1304 MO-MK</b>	BCK20M	5103992	●	13,2	4,76	4,6	
	<b>REMW 1304 MO-MH</b>	BCH05M	5117571	●	13,2	4,76	4,6	
	<b>REMW 1304 MO-MH</b>	BCH10M	5117574	●	13,2	4,76	4,6	
	<b>REMW 1304 MO-MH</b>	BCH30M	5117570	●	13,2	4,76	4,6	
N = 7								
 	<b>RPMX 10T3M0-MS</b>	BCS35M	5155839	●	10	3,97	3,9	VARIOtec 00P Seite, see page 195
	<b>RPMX 10T3M0-MS</b>	BCS40M	5167407	●	10	3,97	3,9	
N = 8								
 	<b>RPMX 1204M0-MS</b>	BCS35M	5154658	●	12	4,76	3,9	VARIOtec 00P Seite, see page 195
	<b>RPMX 1204M0-MS</b>	BCS40M	5167406	●	12	4,76	3,9	
N = 6								

Bestellbeispiel Order example: 10 Stück pieces 5087042 oder or RDKW 1604 MOS-MP BCP20M

Schnittwertempfehlungen Fräser 45° siehe Seite 80, Schnittwertempfehlungen Fräser 90° siehe Seite 148

Cutting data recommendations milling cutter 45°, see page 80, Cutting data recommendations milling cutter 90° see page 148

Schnittwertempfehlungen 3D Fräsen siehe Seite 202

Cutting data recommendations 3D milling, see page 202

Farbliche Abbildung der WSP müssen nicht dem Original entsprechen!

Colours of the original indexable inserts may deviate from the illustration!

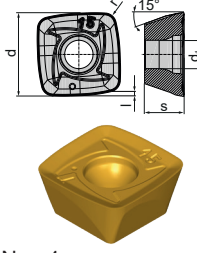
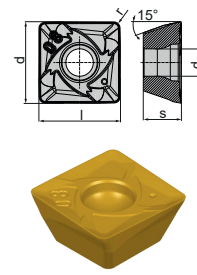
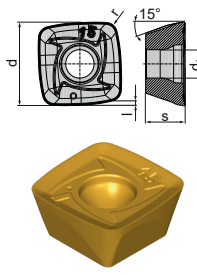
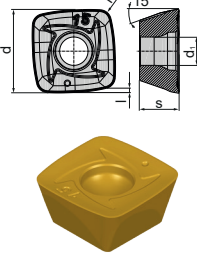
- Verfügbar ab Lager Available from stock
- Lieferzeit auf Anfrage Delivery time on request

N = Anzahl der Schneidkanten N = Number of cutting edges	Artikelbezeichnung Item code	Schneidstoffsorte Cutting materials	Bestell-Nr. Ordering No.	Verfügbarkeit Availability	Abmessungen [mm] Dimensions [mm]					Werkzeuge Tools	
					l	d	s	d <sub>1</sub>	r		
  N = 4	<b>SCMX 120512</b>	BCP30M	5080883	●	12,70	12,70	5,56	5,5	1,2		
  N = 4	<b>SDHT 1204 AESN</b>	BCP25M	5080886	●	12,70	12,70	4,76	5,5	-		
	<b>SDHT 1204 AESN</b>	BCP30M	5080888	●	12,70	12,70	4,76	5,5	-		
	<b>SDHT 1204 AESN</b>	BCP35M	5080889	●	12,70	12,70	4,76	5,5	-		
	<b>SDHT 1204 AESN-BM</b>	BCM40M	5080890	●	12,70	12,70	4,76	5,5	-		
	<b>SDHT 1204 AESN</b>	BCK15M	5081946	●	12,70	12,70	4,76	5,5	-		
	<b>SDHT 1204 AEFN-ALC</b>	BCN10M	5080884	●	12,70	12,70	4,76	5,5	-		
	<b>SDHT 1204 AEFN-ALC</b>	BWN10M	5080885	●	12,70	12,70	4,76	5,5	-		
	<b>SDHT 1504 AESN</b>	BCP30M	5080892	●	15,88	15,88	4,76	5,5	-		
	<b>SDHT 1504 AEFN-ALC</b>	BWN10M	5080891	●	15,88	15,88	4,76	5,5	-		
  N = 4	<b>SDMT 090308</b>	BCP25M	5080893	●	9,52	9,52	3,18	4	0,8		
	<b>SDMT 120408-SN</b>	BCP30M	5080895	●	12,70	12,70	4,76	5,5	0,8		
	<b>SDMT 1205 PDSR-BP</b>	BCP30M	5080897	●	12,70	12,70	5,56	5,5	0,8		
	<b>SDMT 1205 PDSR-BP</b>	BCP35M	5080899	●	12,70	12,70	5,56	5,5	0,8		
	<b>SDMT 1205 PDSR-BP</b>	BCK20M	5168337	○	12,70	12,70	5,56	5,5	0,8		

Bestellbeispiel Order example: 10 Stück pieces 5080883 oder or SCMX 120512 BCP30M

Sortenübersicht Seite 6  
Grade overview, see page 6

● Verfügbar ab Lager Available from stock  
○ Lieferzeit auf Anfrage  
Delivery time on request

N = Anzahl der Schneidkanten N = Number of cutting edges	Artikelbezeichnung Item code	Schneidstoffsorte Cutting materials	Bestell-Nr. Ordering No.	Verfügbarkeit Availability	Abmessungen [mm] Dimensions [mm]					Werkzeuge Tools
					l	d	s	d <sub>1</sub>	r	
 N = 4	<b>HFC Platten/HFC insert</b>									
	SDMT 060212-MPH	BCP25M	5125079	●	1,0	6,75	2,5	2,5	1,2	DELTAtec 90P Feed Seite, see page 113
	SDMT 060212-MMH	BCM35M	5125081	●	1,0	6,75	2,5	2,5	1,2	
	SDMT 060212-MSH	BCS35M	5171191	○	1,0	6,75	2,5	2,5	1,2	
	SDMT 060212-MHH	BCH10M	5125083	●	1,0	6,75	2,5	2,5	1,2	
SDMT 060212-MHH	BCH30M	5156757	●	1,0	6,75	2,5	2,5	1,2		
 N = 4	<b>90° Platten/90° inserts</b>									
	SDHT 100404 FR-MN	BCN10M	5141469	●	10,4	10,4	4,86	3,5	0,4	DELTAtec 90P Feed Seite, see page 113
	SDHT 100404 FR-MN	BWN10M	5141468	●	10,4	10,4	4,86	3,5	0,4	
	SDMT 100408 SR-MP	BCP25M	5092104	●	10,4	10,4	4,86	3,5	0,8	
	SDMT 100408 SR-MP	BCP35M	5081909	●	10,4	10,4	4,86	3,5	0,8	
	SDMT 100408 SR-MP	BCP40M	5092108	●	10,4	10,4	4,86	3,5	0,8	
	SDMT 100408 ER-MM	BCM35M	5092224	●	10,4	10,4	4,86	3,5	0,8	
	SDMT 100408 ER-MM	BCM40M	5081917	●	10,4	10,4	4,86	3,5	0,8	
	SDMT 100408 SR-MK	BCK20M	5081910	●	10,4	10,4	4,86	3,5	0,8	
	SDHT 100408 FR-MN	BCN10M	5141467	●	10,4	10,4	4,86	3,5	0,8	
SDHT 100408 FR-MN	BWN10M	5141466	●	10,4	10,4	4,86	3,5	0,8		
 N = 4	<b>HFC Platten/HFC inserts</b>									
	SDMT 100415 SR-MPH	BCP20M	5087590	●	1,1	10,2	4,86	3,5	1,5	DELTAtec 90P Feed Seite, see page 113
	SDMT 100415 SR-MPH	BCP25M	5081918	●	1,1	10,2	4,86	3,5	1,5	
	SDMT 100415 SR-MPH	BCP30M	5092114	●	1,1	10,2	4,86	3,5	1,5	
	SDMT 100415 SR-MPH	BCP35M	5092113	●	1,1	10,2	4,86	3,5	1,5	
	SDMT 100415 ER-MMH	BCM35M	5092231	●	1,1	10,2	4,86	3,5	1,5	
	SDMT 100415 ER-MMH	BCM40M	5081922	●	1,1	10,2	4,86	3,5	1,5	
	SDGT 100415 SR-MTH	BCS35M	5125072	●	1,1	10,2	4,86	3,5	1,5	
	SDMT 100415 SR-MSH	BCS35M	5158371	●	1,1	10,2	4,86	3,5	1,5	
	SDMT 100415 SR-MSH	BCS40M	5168096	○	1,1	10,2	4,86	3,5	1,5	
	SDMT 100415 SR-MHH	BCH10M	5117559	●	1,1	10,2	4,86	3,5	1,5	
	SDMT 100415 SR-MHH	BCH30M	5145418	●	1,1	10,2	4,86	3,5	1,5	
 N = 4	<b>HFC Platten/HFC inserts</b>									
	SDMW 100415 SR-RPH	BCP20M	5092120	●	1,1	10,2	4,86	3,5	1,5	DELTAtec 90P Feed Seite, see page 113
	SDMW 100415 SR-RPH	BCP25M	5092116	●	1,1	10,2	4,86	3,5	1,5	
	SDMW 100415 SR-RPH	BCP30M	5087591	●	1,1	10,2	4,86	3,5	1,5	
	SDMW 100415 SR-RPH	BCP35M	5081919	●	1,1	10,2	4,86	3,5	1,5	
	SDMW 100415 SR-RKH	BCK15M	5087592	●	1,1	10,2	4,86	3,5	1,5	
	SDMW 100415 SR-RKH	BCK20M	5081920	●	1,1	10,2	4,86	3,5	1,5	
	SDMW 100415 SR-RHH	BCH05M	5117552	●	1,1	10,2	4,86	3,5	1,5	
	SDMW 100415 SR-RHH	BCH10M	5117553	●	1,1	10,2	4,86	3,5	1,5	
	SDMW 100415 SR-RHH	BCH30M	5117557	●	1,1	10,2	4,86	3,5	1,5	

Bestellbeispiel Order example: 10 Stück pieces 5125079 oder or SDMT 060212-MPH BCP25M  
 Schnittwertempfehlungen siehe Fräsen 90° Seite 148  
 Cutting data recommendations milling cutter 90°, see page 148  
 Farbliche Abbildung der WSP müssen nicht dem Original entsprechen!  
 Colours of the original indexable inserts may deviate from the illustration!

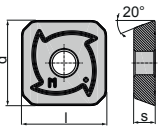
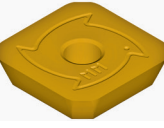
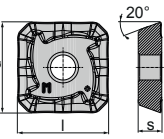
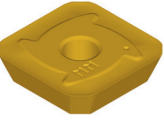
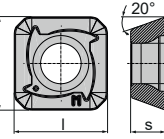
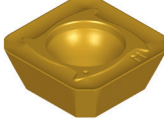
- Verfügbar ab Lager Available from stock
- Lieferzeit auf Anfrage Delivery time on request



N = Anzahl der Schneidkanten N = Number of cutting edges	Artikelbezeichnung Item code	Schneidstoffsorte Cutting materials	Bestell-Nr. Ordering No.	Verfügbarkeit Availability	Abmessungen [mm] Dimensions [mm]					Werkzeuge Tools
					l	d	s	d <sub>1</sub>	r	
	<b>90° Platten/90° inserts</b>									
	SDHT 140508 FR-MN	BCN10M	5141465	●	14,8	14,8	5,2	5,5	0,8	DEL TAtec 90P Feed Seite, see page 113
	SDHT 140508 FR-MN	BWN10M	5141463	●	14,8	14,8	5,2	5,5	0,8	
	SDMT 140512 SR-MP	BCP25M	5092127	●	14,8	14,8	5,2	5,5	1,2	
	SDMT 140512 SR-MP	BCP35M	5081923	●	14,8	14,8	5,2	5,5	1,2	
	SDMT 140512 SR-MP	BCP40M	5092129	●	14,8	14,8	5,2	5,5	1,2	
	SDMT 140512 ER-MM	BCM35M	5092266	●	14,8	14,8	5,2	5,5	1,2	
	SDMT 140512 ER-MM	BCM40M	5081925	●	14,8	14,8	5,2	5,5	1,2	
	SDMT 140512 SR-MK	BCK20M	5081924	●	14,8	14,8	5,2	5,5	1,2	
	SDHT 140512 FR-MN	BCN10M	5141464	●	14,8	14,8	5,2	5,5	1,2	
SDHT 140512 FR-MN	BWN10M	5141462	●	14,8	14,8	5,2	5,5	1,2		
N=4										
	<b>HFC Platten/HFC inserts</b>									
	SDMT 140520 SR-MPH	BCP20M	5087593	●	2,2	14,7	5	5,5	2	DEL TAtec 90P Feed Seite, see page 113
	SDMT 140520 SR-MPH	BCP25M	5081926	●	2,2	14,7	5	5,5	2	
	SDMT 140520 SR-MPH	BCP30M	5092131	●	2,2	14,7	5	5,5	2	
	SDMT 140520 SR-MPH	BCP35M	5092130	●	2,2	14,7	5	5,5	2	
	SDMT 140520 ER-MMH	BCM35M	5092290	●	2,2	14,7	5	5,5	2	
	SDMT 140520 ER-MMH	BCM40M	5081929	●	2,2	14,7	5	5,5	2	
	SDMT 140520 SR-MSH	BCS35M	5158373	●	2,2	14,7	5	5,5	2	
	SDMT 140520 SR-MSH	BCS40M	5168098	○	2,2	14,7	5	5,5	2	
	SDMT 140520 SR-MHH	BCH10M	5117569	●	2,2	14,7	5	5,5	2	
SDMW 140520 SR-RPH	BCP20M	5092135	●	2,2	14,7	5	5,5	2		
SDMW 140520 SR-RPH	BCP25M	5092132	●	2,2	14,7	5	5,5	2		
SDMW 140520 SR-RPH	BCP30M	5087594	●	2,2	14,7	5	5,5	2		
SDMW 140520 SR-RPH	BCP35M	5081927	●	2,2	14,7	5	5,5	2		
SDMW 140520 SR-RKH	BCK15M	5087596	●	2,2	14,7	5	5,5	2		
SDMW 140520 SR-RKH	BCK20M	5081928	●	2,2	14,7	5	5,5	2		
SDMW 140520 SR-RHH	BCH05M	5117560	●	2,2	14,7	5	5,5	2		
SDMW 140520 SR-RHH	BCH10M	5117564	●	2,2	14,7	5	5,5	2		
SDMW 140520 SR-RHH	BCH30M	5117566	●	2,2	14,7	5	5,5	2		
N=4										
	<b>HFC Platten/HFC inserts</b>									
	SDMT 180630 SR-MPH	BCP25M	5117595	●	3,0	18,7	6	6,5	3	DEL TAtec 90P Feed Seite, see page 113
	SDMT 180630 SR-MPH	BCP35M	5117594	●	3,0	18,7	6	6,5	3	
	SDMT 180630 SR-MMH	BCM35M	5117596	●	3,0	18,7	6	6,5	3	
	SDMT 180630 SR-MMH	BCM40M	5117597	●	3,0	18,7	6	6,5	3	
	SDMT 180630 SR-MSH	BCS35M	5171192	○	3,0	18,7	6	6,5	3	
	SDMT 180630 SR-MHH	BCH30M	5170536	○	3,0	18,7	6	6,5	3	
	SDMW 180630 SR-RPH	BCP35M	5117598	●	3,0	18,7	6	6,5	3	
	SDMW 180630 SR-RPH	BCP40M	5117599	●	3,0	18,7	6	6,5	3	
	SDMW 180630 SR-RKH	BCK15M	5118026	●	3,0	18,7	6	6,5	3	
SDMW 180630 SR-RKH	BCK20M	5117600	●	3,0	18,7	6	6,5	3		
SDMW 180630 SR-RHH	BCH30M	5117601	●	3,0	18,7	6	6,5	3		
N=4										

Bestellbeispiel Order example: 10 Stück pieces 5141465 oder or SDHT 140508 FR-MN BCN10M  
 Schnittwertempfehlungen siehe Fräsen 90° Seite 148 Cutting data recommendations milling cutter 90°, see page 148  
 Sortenübersicht Seite 6  
 Grade overview, see page 6

● Verfügbar ab Lager Available from stock  
 ○ Lieferzeit auf Anfrage  
 Delivery time on request

N = Anzahl der Schneidkanten N = Number of cutting edges	Artikelbezeichnung Item code	Schneidstoffsorte Cutting materials	Bestell-Nr. Ordering No.	Verfügbarkeit Availability	Abmessungen [mm] Dimensions [mm]					Werkzeuge Tools
					l	d	s	d <sub>1</sub>	r	
  N = 4	SEKN 1203 AFSN-MP	BCP25M	5080905	●	12,70	12,70	3,18	-	-	
	SEKN 1203 AFSN-MP	BCP30M	5080906	●	12,70	12,70	3,18	-	-	
	SEKN 1203 AFSN-MP	BCP35M	5080907	●	12,70	12,70	3,18	-	-	
	SEKN 1203 AFEN-MM	BCM40M	5080909	●	12,70	12,70	3,18	-	-	
	SEKN 1203 AFSN-MK	BCK15M	5080908	●	12,70	12,70	3,18	-	-	
	SEKN 1203 AFSN-MK	BCK20M	5085208	●	12,70	12,70	3,18	-	-	
	SEKN 1504 AFSN-MP	BCP20M	5106277	●	15,88	15,88	4,76	-	-	
	SEKN 1504 AFSN-MP	BCP25M	5080915	●	15,88	15,88	4,76	-	-	
	SEKN 1504 AFSN-MP	BCP30M	5080917	●	15,88	15,88	4,76	-	-	
	SEKN 1504 AFSN-MP	BCP35M	5085205	●	15,88	15,88	4,76	-	-	
	SEKN 1504 AFSN-MP	BCP40M	5092161	●	15,88	15,88	4,76	-	-	
	SEKN 1504 AFEN-MM	BCM35M	5092294	●	15,88	15,88	4,76	-	-	
	SEKN 1504 AFEN-MM	BCM40M	5080914	●	15,88	15,88	4,76	-	-	
	SEKN 1504 AFSN-MK	BCK15M	5092169	●	15,88	15,88	4,76	-	-	
  N = 4	SEKR 1203 AFSN-MP	BCP25M	5080910	●	12,70	12,70	3,18	-	-	
	SEKR 1203 AFSN-MP	BCP30M	5080911	●	12,70	12,70	3,18	-	-	
	SEKR 1203 AFSN-MP	BCP35M	5085209	●	12,70	12,70	3,18	-	-	
	SEKR 1203 AFEN-MM	BCM40M	5080912	●	12,70	12,70	3,18	-	-	
  N = 4	SEKT 1204 AFSN-MP	BCP20M	5085213	●	12,70	12,70	4,76	5,5	-	ISO 45P Seite, see page 54
	SEKT 1204 AFSN-MP	BCP25M	5081955	●	12,70	12,70	4,76	5,5	-	
	SEKT 1204 AFSN-MP	BCP30M	5085210	●	12,70	12,70	4,76	5,5	-	
	SEKT 1204 AFSN-MP	BCP35M	5080920	●	12,70	12,70	4,76	5,5	-	
	SEKT 1204 AFEN-MM	BCM35M	5092292	●	12,70	12,70	4,76	5,5	-	
	SEKT 1204 AFEN-MM	BCM40M	5081931	●	12,70	12,70	4,76	5,5	-	
	SEHT 1204 AFFN-ALC	BCN10M	5080918	●	12,70	12,70	4,76	5,5	-	
	SEHT 1204 AFFN-ALC	BWN10M	5080919	●	12,70	12,70	4,76	5,5	-	
	SEKT 13T3 AFSN-MP	BCP20M	5126205	●	13,4	13,4	3,97	4,2	-	
	SEKT 13T3 AFSN-MP	BCP25M	5126203	●	13,4	13,4	3,97	4,2	-	
	SEKT 13T3 AFSN-MP	BCP30M	5126200	●	13,4	13,4	3,97	4,2	-	
	SEKT 13T3 AFSN-MP	BCP35M	5126199	●	13,4	13,4	3,97	4,2	-	
	SEKT 13T3 AFEN-MM	BCM35M	5126212	●	13,4	13,4	3,97	4,2	-	
	SEKT 13T3 AFEN-MM	BCM40M	5126210	●	13,4	13,4	3,97	4,2	-	
SEHT 13T3 AZFN-MN	BCN10M	5126228	●	13,4	13,4	3,97	4,2	-		
SEHT 13T3 AZFN-MN	BWN10M	5126227	●	13,4	13,4	3,97	4,2	-		

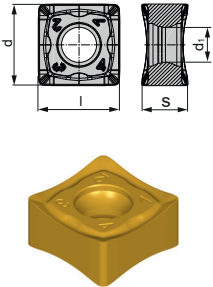
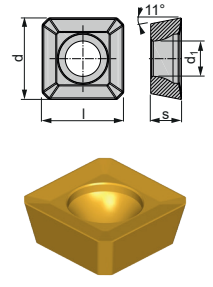
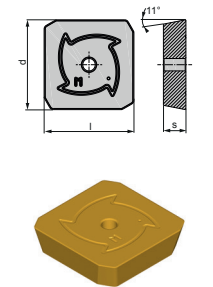
Bestellbeispiel Order example: 10 Stück pieces 5080905 oder SEKN 1203 AFSN-MP BCP25M  
 Schnittwertempfehlungen siehe Fräsen 45° Seite 80  
 Cutting data recommendations milling cutter 45°, see page 80  
 Farbliche Abbildung der WSP müssen nicht dem Original entsprechen!  
 Colours of the original indexable inserts may deviate from the illustration!

- Verfügbar ab Lager Available from stock
- Lieferzeit auf Anfrage Delivery time on request

N = Anzahl der Schneidkanten N = Number of cutting edges	Artikelbezeichnung Item code	Schneidstoffsorte Cutting materials	Bestell-Nr. Ordering No.	Verfügbarkeit Availability	Abmessungen [mm] Dimensions [mm]					Werkzeuge Tools
					l	d	s	d <sub>1</sub>	r	
 N = 4	SEKW 1204 AFSN-MP	BCP25M	5080939	●	12,70	12,70	4,76	5,5	-	ISO 45P Seite, see page 54
	SEKW 1204 AFSN-MP	BCP30M	5080941	●	12,70	12,70	4,76	5,5	-	
	SEKW 1204 AFSN-MP	BCP35M	5081933	●	12,70	12,70	4,76	5,5	-	
	SEKW 1204 AFSN-MP	BCP40M	5092177	●	12,70	12,70	4,76	5,5	-	
	SEKW 1204 AFEN-MM	BCM40M	5080931	●	12,70	12,70	4,76	5,5	-	
	SEKW 1204 AFSN-MK	BCK15M	5080982	●	12,70	12,70	4,76	5,5	-	
	SEKW 1204 AFSN-MK	BCK20M	5081934	●	12,70	12,70	4,76	5,5	-	
	SEKW 13T3 AFSN-MP	BCP25M	5126221	●	13,4	13,4	3,97	4,2	-	
	SEKW 13T3 AFSN-MP	BCP30M	5126217	●	13,4	13,4	3,97	4,2	-	
	SEKW 13T3 AFSN-MP	BCP35M	5126214	●	13,4	13,4	3,97	4,2	-	
	SEKW 13T3 AFSN-MP	BCP40M	5126213	●	13,4	13,4	3,97	4,2	-	
	SEKW 13T3 AFEN-MM	BCM40M	5126220	●	13,4	13,4	3,97	4,2	-	
	SEKW 13T3 AFSN-MK	BCK15M	5126223	●	13,4	13,4	3,97	4,2	-	
	SEKW 13T3 AFSN-MK	BCK20M	5126222	●	13,4	13,4	3,97	4,2	-	
 N = 2	SNEX 1206-FW	BCM35M	5090743	●	12,70	12,70	5,8	5,2	-	THETAtec 45N Seite, see page 65
 N = 8	SNMX 1206 ANSN-MP	BCP20M	5092061	●	12,70	12,70	5,8	5,2	-	
	SNMX 1206 ANSN-MP	BCP25M	5081869	●	12,70	12,70	5,8	5,2	-	
	SNMX 1206 ANSN-MP	BCP30M	5081870	●	12,70	12,70	5,8	5,2	-	
	SNMX 1206 ANSN-MP	BCP35M	5081011	●	12,70	12,70	5,8	5,2	-	
	SNMX 1206 ANSN-MM	BCM35M	5090093	●	12,70	12,70	6,2	5,2	-	
	SNMX 1206 ANSN-MM	BCM40M	5081872	●	12,70	12,70	6,2	5,2	-	
	SNMX 1206 ANSN-MK	BCK15M	5081013	●	12,70	12,70	5,8	5,2	-	
	SNMX 1206 ANSN-MK	BCK20M	5081012	●	12,70	12,70	5,8	5,2	-	
	SNHX 1206 ANFN-MN	BCN10M	5141461	●	12,7	12,7	6,2	5,2	-	
	SNHX 1206 ANFN-MN	BWN10M	5141458	●	12,7	12,7	6,2	5,2	-	
	SNMX 1206 ANSN-MS	BCS35M	5162141	●	12,70	12,70	6,2	5,2	-	
	SNMX 1206 ANSN-MS	BCS40M	5168101	○	12,70	12,70	6,2	5,2	-	

Bestellbeispiel Order example: 10 Stück pieces 5080939 oder or SEKW 1204 AFSN-MP BCP25M  
 Schnittwertempfehlungen siehe Fräsen 45° Seite 80  
 Cutting data recommendations milling cutter 45°, see page 80  
 Sortenübersicht Seite 6  
 Grade overview, see page 6

- Verfügbar ab Lager Available from stock
- Lieferzeit auf Anfrage Delivery time on request

N = Anzahl der Schneidkanten N = Number of cutting edges	Artikelbezeichnung Item code	Schneidstoffsorte Cutting materials	Bestell-Nr. Ordering No.	Verfügbarkeit Availability	Abmessungen [mm] Dimensions [mm]					Werkzeuge Tools
					l	d	s	d <sub>1</sub>	r	
 N = 8	SNMX 120608 SN-MP	BCP30M	5081873	●	12,70	12,70	5,8	5,2	0,8	THETAtec 88N Seite, see page 144
	SNMX 120608 SN-MP	BCP35M	5081014	●	12,70	12,70	5,8	5,2	0,8	
	SNMX 120608 SN-MM	BCM40M	5081871	●	12,70	12,70	6,2	5,2	0,8	
	SNMX 120608 SN-MK	BCK15M	5085128	●	12,70	12,70	5,8	5,2	0,8	
	SNMX 120608 SN-MK	BCK20M	5081875	●	12,70	12,70	5,8	5,2	0,8	
	SNMX 120612 SN-MP	BCP30M	5085133	●	12,70	12,70	5,8	5,2	1,2	
	SNMX 120612 SN-MP	BCP35M	5085131	●	12,70	12,70	5,8	5,2	1,2	
	SNMX 120612 SN-MK	BCK15M	5085136	●	12,70	12,70	5,8	5,2	1,2	
	SNMX 120612 SN-MK	BCK20M	5085135	●	12,70	12,70	5,8	5,2	1,2	
 N = 4	SPET 1204ADSN-MP	BCP35M	5153561	●	12,70	12,70	4,76	5,2	-	
 N = 4	SPKN 1203 EDSR-MP	BCP20M	5096940	●	12,70	12,70	3,18	-	-	
	SPKN 1203 EDSR-MP	BCP25M	5096944	●	12,70	12,70	3,18	-	-	
	SPKN 1203 EDSR-MP	BCP30M	5096928	●	12,70	12,70	3,18	-	-	
	SPKN 1203 EDSR-MP	BCP35M	5094542	●	12,70	12,70	3,18	-	-	
	SPKN 1203 EDSR-MK	BCK15M	5096946	●	12,70	12,70	3,18	-	-	
	SPKN 1203 EDSR-MK	BCK20M	5096950	●	12,70	12,70	3,18	-	-	
	SPKN 1504 EDSR-MP	BCP20M	5096956	●	15,88	15,88	4,76	-	-	
	SPKN 1504 EDSR-MP	BCP25M	5096958	●	15,88	15,88	4,76	-	-	
	SPKN 1504 EDSR-MP	BCP30M	5096953	●	15,88	15,88	4,76	-	-	
	SPKN 1504 EDSR-MP	BCP35M	5094543	●	15,88	15,88	4,76	-	-	
	SPKN 1504 EDSR-MK	BCK15M	5094544	●	15,88	15,88	4,76	-	-	
	SPKN 1504 EDSR-MK	BCK20M	5096968	●	15,88	15,88	4,76	-	-	
	SPKN 2506 DZSR-MP	BCP30M	5096970	●	25,4	25,4	6,35	-	-	
	SPKN 2506 DZSR-MP	BCP35M	5096971	●	25,4	25,4	6,35	-	-	

Bestellbeispiel Order example: 10 Stück pieces 5081873 oder or SNMX 120608 SN-MP BCN10M

Schnittwertempfehlungen Fräser 45° siehe Seite 80

Cutting data recommendations milling cutter 45°, see page 80

Schnittwertempfehlungen siehe Fräsen 90° Seite 148

Cutting data recommendations milling cutter 90°, see page 148

Farbliche Abbildung der WSP müssen nicht dem Original entsprechen!

Colours of the original indexable inserts may deviate from the illustration!

- Verfügbar ab Lager Available from stock
- Lieferzeit auf Anfrage Delivery time on request

N = Anzahl der Schneidkanten N = Number of cutting edges	Artikelbezeichnung Item code	Schneidstoffsorte Cutting materials	Bestell-Nr. Ordering No.	Verfügbarkeit Availability	Abmessungen [mm] Dimensions [mm]					Werkzeuge Tools
					l	d	s	d <sub>1</sub>	r	
 N = 4	SPKN 2006 ADSN	BCP20M	5173433	●	20	20	6,35	-	-	BULLtec Seite, see page 74
	SPKN 2006 ADSN	BCP35M	5137986	●	20	20	6,35	-	-	
	SPKN 2006 ADSN	BCM40M	5137989	●	20	20	6,35	-	-	
	SPKN 2706 ADSN	BCP35M	5138422	●	27	27	6,35	-	-	
 N = 4	SPKR 1203 EDSR	BCP30M	5080990	●	12,70	12,70	3,18	-	-	
 N = 4	SPMT 060304	BCP30M	5080993	●	6,35	6,35	3,18	3,4	0,4	
	SPMT 120408-SN	BCP30M	5080994	●	12,70	12,70	4,76	5,2	0,8	
	SPMT 120408-SN	BCP35M	5080995	●	12,70	12,70	4,76	5,2	0,8	
 N = 4	SPMW 120408	BCK15M	5080996	●	12,70	12,70	4,76	5,2	0,8	
 N = 3	TCMT 110202 EN	BCP25M	5126233	●	10,4	6,35	2,38	2,8	0,2	ISO Chamfer Seite, see page 50
	TCMT 16T304 EN	BCP25M	5126235	●	15,5	9,52	3,97	4,4	0,4	
	TCMT 16T304 EN	BCK20M	5165006	○	15,5	9,52	3,97	4,4	0,4	

Bestellbeispiel Order example: 10 Stück pieces 5173433 oder or SPKN 2006 ADSN BCP20M

Schnittwertempfehlungen Fräser 45° siehe Seite 80

Cutting data recommendations milling cutter 45°, see page 80

Schnittwertempfehlungen 3D Fräsen siehe Seite 202

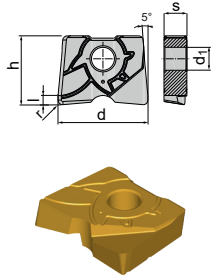
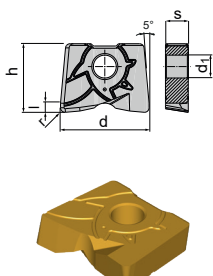
Cutting data recommendations 3D milling, see page 202

Sortenübersicht Seite 6

Grade overview, see page 6

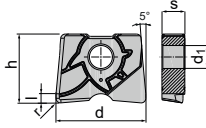
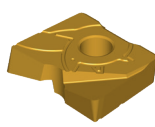
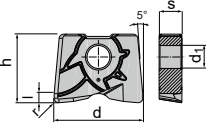
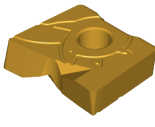
- Verfügbar ab Lager Available from stock
- Lieferzeit auf Anfrage Delivery time on request



N = Anzahl der Schneidkanten N = Number of cutting edges	Artikelbezeichnung Item code	Schneidstoffsorte Cutting materials	Bestell-Nr. Ordering No.	Verfügbarkeit Availability	Abmessungen [mm] Dimensions [mm]						Werkzeuge Tools
					h	l	d	s	d <sub>1</sub>	r	
 <p>N = 2</p>	TE 0810-SHF	BCH10M	5136374	●	7	2	8	2,4	2,5	1	TORROtec Seite, see page 152
	TE 1005-SHF	BCH10M	5143786	●	8,5	2	10	2,6	3	0,5	
	TE 1010-SHF	BCH10M	5136385	●	8,5	2	10	2,6	3	1	
	TE 1015-SHF	BCH10M	5143787	○	8,5	2	10	2,6	3	1,5	
	TE 1205-SHF	BCH10M	5143790	●	10	2	12	3	3,5	0,5	
	TE 1210-SHF	BCH10M	5136390	●	10	2	12	3	3,5	1	
	TE 1215-SHF	BCH10M	5143791	○	10	2	12	3	3,5	1,5	
	TE 1220-SHF	BCH10M	5136391	●	10	3	12	3	3,5	2	
	TE 1605-SHF	BCH10M	5143793	○	12	2	16	4	4	0,5	
	TE 1610-SHF	BCH10M	5136396	●	12	2	16	4	4	1	
	TE 1615-SHF	BCH10M	5143794	○	12	2	16	4	4	1,5	
	TE 1630-SHF	BCH10M	5136397	●	12	4	15	4	4	3	
	TE 2010-SHF	BCH10M	5136402	●	15	2	20	5	5	1	
	TE 2040-SHF	BCH10M	5136403	○	15	5	20	5	5	4	
	TE 2510-SHF	BCH10M	5136413	●	18,5	2	25	6	6	1	
TE 2550-SHF	BCH10M	5136414	○	18,5	6	25	6	6	5		
 <p>N = 2</p>	TE 0805-MHN	BCH10M	5152007	○	7	1,5	8	2,4	2,5	0,5	
	TE 0806-MHN	BCH10M	5136378	●	7	1,6	8	2,4	2,5	0,6	
	TE 0810-MHN	BCH10M	5136381	●	7	2	8	2,4	2,5	1	
	TE 0820-MHN	BCH10M	5152010	○	7	3	8	2,4	2,5	2,0	
	TE 1005-MHN	BCH10M	5136386	●	8,5	1,5	10	2,6	3	0,5	
	TE 1008-MHN	BCH10M	5136387	●	8,5	1,8	10	2,6	3	0,8	
	TE 1010-MHN	BCH10M	5136388	●	8,5	2	10	2,6	3	1	
	TE 1015-MHN	BCH10M	5143789	○	8,5	2	10	2,6	3	1,5	
	TE 1205-MHN	BCH10M	5136392	●	10	1,5	12	3	3,5	0,5	
	TE 1210-MHN	BCH10M	5136393	●	10	2	12	3	3,5	1	
	TE 1215-MHN	BCH10M	5143792	○	10	2	12	3	3,5	1,5	
	TE 1220-MHN	BCH10M	5136394	●	10	3	12	3	3,5	2	
	TE 1605-MHN	BCH10M	5143795	○	12	2	16	4	4	0,5	
	TE 1610-MHN	BCH10M	5136399	●	12	2	16	4	4	1	
	TE 1615-MHN	BCH10M	5143796	○	12	2	16	4	4	1,5	
	TE 1630-MHN	BCH10M	5136400	●	12	4	16	4	4	3	
	TE 2010-MHN	BCH10M	5136404	●	15	2	20	5	5	1	
	TE 2040-MHN	BCH10M	5136409	●	15	5	20	5	5	4	
	TE 2510-MHN	BCH10M	5136415	●	18,5	2	25	6	6	1	
	TE 2550-MHN	BCH10M	5136417	●	18,5	6	25	6	6	5	

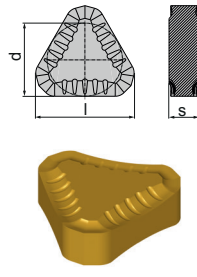
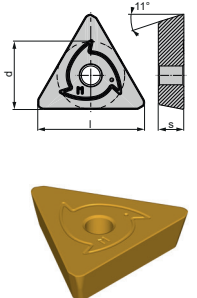
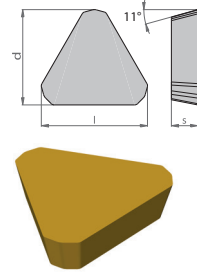
Bestellbeispiel Order example: 10 Stück pieces 5136374 oder or TE 0810-SHF BCH10M  
Schnittwertempfehlungen 3D Fräsen siehe Seite 202  
Cutting data recommendations 3D milling, see page 202  
Farbliche Abbildung der WSP müssen nicht dem Original entsprechen!  
Colours of the original indexable inserts may deviate from the illustration!

- Verfügbar ab Lager Available from stock
- Lieferzeit auf Anfrage Delivery time on request

N = Anzahl der Schneidkanten N = Number of cutting edges	Artikelbezeichnung Item code	Schneidstoffsorte Cutting materials	Bestell-Nr. Ordering No.	Verfügbarkeit Availability	Abmessungen [INCH] Dimensions [INCH]						Werkzeuge Tools
					h	l	d	s	d <sub>1</sub>	r	
 	TE 03120015-SHF	BCH10M	5151517	○	0.273	0.054	0.312	0.094	0.098	0.015	TORROtec Seite, see page 152
	TE 03120031-SHF	BCH10M	5151519	○	0.273	0.070	0.312	0.094	0.098	0.031	
	TE 03120062-SHF	BCH10M	5151520	○	0.273	0.100	0.312	0.094	0.098	0.062	
	TE 03750015-SHF	BCH10M	5151524	○	0.324	0.054	0.375	0.102	0.119	0.015	
	TE 03750031-SHF	BCH10M	5151525	●	0.324	0.070	0.375	0.102	0.119	0.031	
	TE 03750062-SHF	BCH10M	5151526	●	0.324	0.100	0.375	0.102	0.119	0.062	
	TE 05000015-SHF	BCH10M	5151532	○	0.406	0.054	0.500	0.119	0.138	0.015	
	TE 05000031-SHF	BCH10M	5151533	●	0.406	0.070	0.500	0.119	0.138	0.031	
	TE 05000062-SHF	BCH10M	5151534	●	0.406	0.100	0.500	0.119	0.138	0.062	
	TE 06250031-SHF	BCH10M	5151541	○	0.468	0.070	0.625	0.157	0.157	0.031	
	TE 06250062-SHF	BCH10M	5151542	○	0.468	0.100	0.625	0.157	0.157	0.062	
	TE 06250125-SHF	BCH10M	5151543	○	0.468	0.165	0.625	0.157	0.157	0.125	
	TE 07500031-SHF	BCH10M	5147182	●	0.570	0.070	0.750	0.197	0.197	0.031	
	TE 07500062-SHF	BCH10M	5151548	●	0.570	0.100	0.750	0.197	0.197	0.062	
	TE 07500125-SHF	BCH10M	5151549	○	0.570	0.165	0.750	0.197	0.197	0.125	
	TE 10000031-SHF	BCH10M	5151553	●	0.732	0.070	1.000	0.236	0.236	0.031	
	TE 10000062-SHF	BCH10M	5151554	●	0.732	0.100	1.000	0.236	0.236	0.062	
	TE 10000125-SHF	BCH10M	5151556	○	0.732	0.165	1.000	0.236	0.236	0.125	
TE 10000250-SHF	BCH10M	5151557	○	0.732	0.290	1.000	0.236	0.236	0.250		
N = 2											
 	TE 03120015-MHN	BCH10M	5151521	○	0.273	0.054	0.312	0.094	0.098	0.015	
	TE 03120031-MHN	BCH10M	5151522	○	0.273	0.070	0.312	0.094	0.098	0.031	
	TE 03120062-MHN	BCH10M	5151523	○	0.273	0.100	0.312	0.094	0.098	0.062	
	TE 03750015-MHN	BCH10M	5151527	○	0.324	0.054	0.375	0.102	0.118	0.015	
	TE 03750031-MHN	BCH10M	5151528	●	0.324	0.070	0.375	0.102	0.118	0.031	
	TE 03750062-MHN	BCH10M	5151529	●	0.324	0.100	0.375	0.102	0.118	0.063	
	TE 05000015-MHN	BCH10M	5151535	○	0.406	0.054	0.500	0.119	0.138	0.015	
	TE 05000031-MHN	BCH10M	5151537	●	0.406	0.070	0.500	0.119	0.138	0.031	
	TE 05000062-MHN	BCH10M	5151538	●	0.406	0.100	0.500	0.119	0.138	0.062	
	TE 06250031-MHN	BCH10M	5151544	○	0.470	0.070	0.625	0.157	0.157	0.031	
	TE 06250062-MHN	BCH10M	5151545	○	0.470	0.100	0.625	0.157	0.157	0.062	
	TE 06250125-MHN	BCH10M	5151546	○	0.470	0.165	0.625	0.157	0.157	0.125	
	TE 07500031-MHN	BCH10M	5147184	●	0.570	0.070	0.750	0.197	0.197	0.031	
	TE 07500062-MHN	BCH10M	5151551	●	0.570	0.100	0.750	0.197	0.197	0.062	
	TE 07500125-MHN	BCH10M	5151552	○	0.570	0.165	0.750	0.197	0.197	0.125	
	TE 10000031-MHN	BCH10M	5151558	●	0.736	0.070	1.000	0.236	0.236	0.031	
	TE 10000062-MHN	BCH10M	5151559	●	0.736	0.100	1.000	0.236	0.236	0.062	
	TE 10000125-MHN	BCH10M	5151560	○	0.736	0.165	1.000	0.236	0.236	0.125	
TE 10000250-MHN	BCH10M	5151561	○	0.736	0.290	1.000	0.236	0.236	0.250		
N = 2											

Bestellbeispiel Order example: 10 Stück pieces 5151517 oder or TE 03120015-SHF BCH10M  
 Schnittwertempfehlungen 3D Fräsen siehe Seite 202  
 Cutting data recommendations 3D milling, see page 202  
 Sortenübersicht Seite 6  
 Grade overview, see page 6

● Verfügbar ab Lager Available from stock  
 ○ Lieferzeit auf Anfrage  
 Delivery time on request

N = Anzahl der Schneidkanten N = Number of cutting edges	Artikelbezeichnung Item code	Schneidstoffsorte Cutting materials	Bestell-Nr. Ordering No.	Verfügbarkeit Availability	Abmessungen [mm] Dimensions [mm]			Werkzeuge Tools	
					l	d	s		
 N = 6	<b>TNHF 1204 ANSN-BK</b>	BCK20M	5080997	●	12	12,70	2,38		
 N = 3	<b>TPKN 1603 PDSR-MP</b>	BCP20M	5096882	●	16	9,52	3,18		
	<b>TPKN 1603 PDSR-MP</b>	BCP25M	5096884	●	16	9,52	3,18		
	<b>TPKN 1603 PDSR-MP</b>	BCP30M	5096865	●	16	9,52	3,18		
	<b>TPKN 1603 PDSR-MP</b>	BCP35M	5094545	●	16	9,52	3,18		
	<b>TPKN 1603 PDSR-MK</b>	BCK15M	5096888	●	16	9,52	3,18		
	<b>TPKN 1603 PDSR-MK</b>	BCK20M	5096890	●	16	9,52	3,18		
	<b>TPKN 2204 PDSR-MP</b>	BCP20M	5096906	●	22	12,70	4,76		
	<b>TPKN 2204 PDSR-MP</b>	BCP25M	5096908	●	22	12,70	4,76		
	<b>TPKN 2204 PDSR-MP</b>	BCP30M	5096896	●	22	12,70	4,76		
	<b>TPKN 2204 PDSR-MP</b>	BCP35M	5094546	●	22	12,70	4,76		
	<b>TPKN 2204 PDSR-MK</b>	BCK15M	5096917	●	22	12,70	4,76		
<b>TPKN 2204 PDSR-MK</b>	BCK20M	5096921	●	22	12,70	4,76			
 N = 3	<b>TPLN 3106 ADSN</b>	BCP35M	5138420	●	31,75	18	6,35		
	<b>TPLN 3106 ADSN</b>	BCP40M	5138421	○	31,75	18	6,35		
	<b>TPLN 3106 ADSN</b>	BCM40M	5081021	●	31,75	18	6,35		

BULLtec  
Seite, see page 74

Bestellbeispiel Order example: 10 Stück pieces 5080997 oder or TNHF 1204 ANSN-BK BCK20M  
Schnittwertempfehlungen Fräser 45° siehe Seite 80  
Cutting data recommendations milling cutter 45°, see page 80  
Farbliche Abbildung der WSP müssen nicht dem Original entsprechen!  
Colours of the original indexable inserts may deviate from the illustration!

- Verfügbar ab Lager Available from stock
- Lieferzeit auf Anfrage Delivery time on request

N = Anzahl der Schneidkanten N = Number of cutting edges	Artikelbezeichnung Item code	Schneidstoffsorte Cutting materials	Bestell-Nr. Ordering No.	Verfügbarkeit Availability	Abmessungen [mm] Dimensions [mm]					Werkzeuge Tools
					l	d	s	d <sub>1</sub>	r	
  N = 2	VCGT 220530-MN	BCN10M	5173009	●	22,10	12,70	5,56	5,5	3,0	ISO Plunge 90P Seite, see page 172
	VCGT 220530-MN	BWN10M	5173008	●	22,10	12,70	5,56	5,5	3,0	
  N = 6	WNEX 040304-MP	BCP20M	5145419	●	4	6,7	3,97	3,2	0,4	ISO Plunge 90P Seite, see page 172
	WNEX 040304-MP	BCP25M	5125085	●	4	6,7	3,97	3,2	0,4	
	WNEX 040304-MP	BCP30M	5145420	●	4	6,7	3,97	3,2	0,4	
	WNEX 040304-MP	BCP35M	5125086	●	4	6,7	3,97	3,2	0,4	
	WNEX 040304-MM	BCM35M	5125087	●	4	6,7	3,97	3,2	0,4	
	WNEX 040304-MM	BCM40M	5145421	●	4	6,7	3,97	3,2	0,4	
	WNEX 040304-MK	BCK15M	5145422	●	4	6,7	3,97	3,2	0,4	
	WNEX 040304-MK	BCK20M	5125088	●	4	6,7	3,97	3,2	0,4	
	WNEX 040304-MH	BCH05M	5145423	●	4	6,7	3,97	3,2	0,4	
	WNEX 040304-MH	BCH10M	5145424	●	4	6,7	3,97	3,2	0,4	
	WNEX 040308-MP	BCP25M	5166013	○	4	6,7	3,97	3,2	0,8	
	WNEX 040308-MP	BCP35M	5166014	●	4	6,7	3,97	3,2	0,8	
	WNEX 040308-MM	BCM35M	5166015	○	4	6,7	3,97	3,2	0,8	
	WNEX 040308-MM	BCM40M	5166016	●	4	6,7	3,97	3,2	0,8	
	WNEX 040308-MK	BCK20M	5166017	●	4	6,7	3,97	3,2	0,8	
	WNEX040308-MH	BCH10M	5166018	●	4	6,7	3,97	3,2	0,8	
	WNEX 080608-RP	BCP20M	5142996	●	8	12,7	6,55	4,6	0,8	ZETAtec 90N Seite, see page 138
	WNEX 080608-RP	BCP25M	5099627	●	8	12,7	6,55	4,6	0,8	
	WNEX 080608-RP	BCP30M	5142997	●	8	12,7	6,55	4,6	0,8	
	WNEX 080608-RP	BCP35M	5098314	●	8	12,7	6,55	4,6	0,8	
	WNEX 080608-RP	BCP40M	5142998	●	8	12,7	6,55	4,6	0,8	
	WNEX 080608-RM	BCM35M	5099629	●	8	12,7	6,55	4,6	0,8	
	WNEX 080608-RM	BCM40M	5117593	●	8	12,7	6,55	4,6	0,8	
	WNEX 080608 RK	BCK15M	5142999	●	8	12,7	6,55	4,6	0,8	
	WNEX 080608 RK	BCK20M	5104081	●	8	12,7	6,55	4,6	0,8	
	WNEX 080608-MN	BCN10M	5117591	●	8	12,7	6,55	4,6	0,8	
	WNEX 080608-MN	BWN10M	5117589	●	8	12,7	6,55	4,6	0,8	
	WNEX 080608-MH	BCH05M	5143000	●	8	12,7	6,55	4,6	0,8	
WNEX 080608-MH	BCH10M	5143003	●	8	12,7	6,55	4,6	0,8		
WNEX 080612-RP	BCP25M	5166020	○	8	12,7	6,55	4,6	1,2		
WNEX 080612-RP	BCP35M	5166021	●	8	12,7	6,55	4,6	1,2		
WNEX 080612-RM	BCM35M	5166022	○	8	12,7	6,55	4,6	1,2		
WNEX 080612-RM	BCM40M	5166023	●	8	12,7	6,55	4,6	1,2		
WNEX 080612-RK	BCK20M	5166024	●	8	12,7	6,55	4,6	1,2		
WNEX 080612-MH	BCH10M	5166025	○	8	12,7	6,55	4,6	1,2		

Bestellbeispiel Order example: 10 Stück pieces 5173009 oder or VCGT 220530-MN BCN10M

Schnittwertempfehlungen siehe Fräsen 90° Seite 148

Cutting data recommendations milling cutter 90°, see page 148

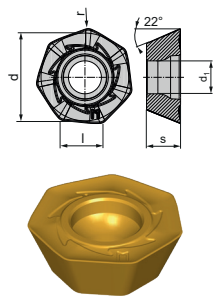
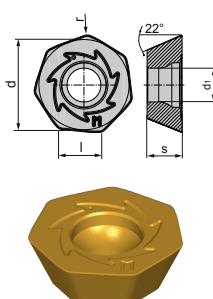
Schnittwertempfehlungen 3D Fräsen siehe Seite 202

Cutting data recommendations 3D milling, see page 202

Sortenübersicht Seite 6

Grade overview, see page 6

- Verfügbar ab Lager Available from stock
- Lieferzeit auf Anfrage Delivery time on request

N = Anzahl der Schneidkanten N = Number of cutting edges	Artikelbezeichnung Item code	Schneidstoffsorte Cutting materials	Bestell-Nr. Ordering No.	Verfügbarkeit Availability	Abmessungen [mm] Dimensions [mm]					Werkzeuge Tools
					l	d	s	d <sub>1</sub>	r	
 N = 7	XEMT 040408-MP	BCP20M	5103790	●	4	12,7	4,76	4,6	0,8	ETAtec 45P Seite, see page 59
	XEMT 040408-MP	BCP25M	5103792	●	4	12,7	4,76	4,6	0,8	
	XEMT 040408-MP	BCP30M	5103789	●	4	12,7	4,76	4,6	0,8	
	XEMT 040408-MP	BCP35M	5103788	●	4	12,7	4,76	4,6	0,8	
	XEMT 040408-MM	BCM35M	5103797	●	4	12,7	4,76	4,6	0,8	
	XEMT 040408-MM	BCM40M	5103799	●	4	12,7	4,76	4,6	0,8	
	XEHT 040408-MN	BCN10M	5141454	●	4	12,7	4,76	4,6	0,8	
	XEHT 040408-MN	BWN10M	5141453	●	4	12,7	4,76	4,6	0,8	
	XEGT 040408-MT	BCS35M	5120324	●	4	12,7	4,76	4,6	0,8	
 N = 7	XEMW 040408-MP	BCP25M	5103815	●	4	12,7	4,76	4,6	0,8	
	XEMW 040408-MP	BCP30M	5103813	●	4	12,7	4,76	4,6	0,8	
	XEMW 040408-MP	BCP35M	5103811	●	4	12,7	4,76	4,6	0,8	
	XEMW 040408-MP	BCP40M	5103814	●	4	12,7	4,76	4,6	0,8	
	XEMW 040408-MM	BCM40M	5103903	●	4	12,7	4,76	4,6	0,8	
	XEMW 040408-MK	BCK20M	5103816	●	4	12,7	4,76	4,6	0,8	
	XEMW 040408-MH	BCH05M	5117576	●	4	12,7	4,76	4,6	0,8	
	XEMW 040408-MH	BCH10M	5117579	●	4	12,7	4,76	4,6	0,8	

Bestellbeispiel Order example: 10 Stück pieces 5103790 oder or XEMT 040408-MP BCP20M

Schnittwertempfehlungen Fräser 45° siehe Seite 80

Cutting data recommendations milling cutter 45°, see page 80

Sortenübersicht Seite 6

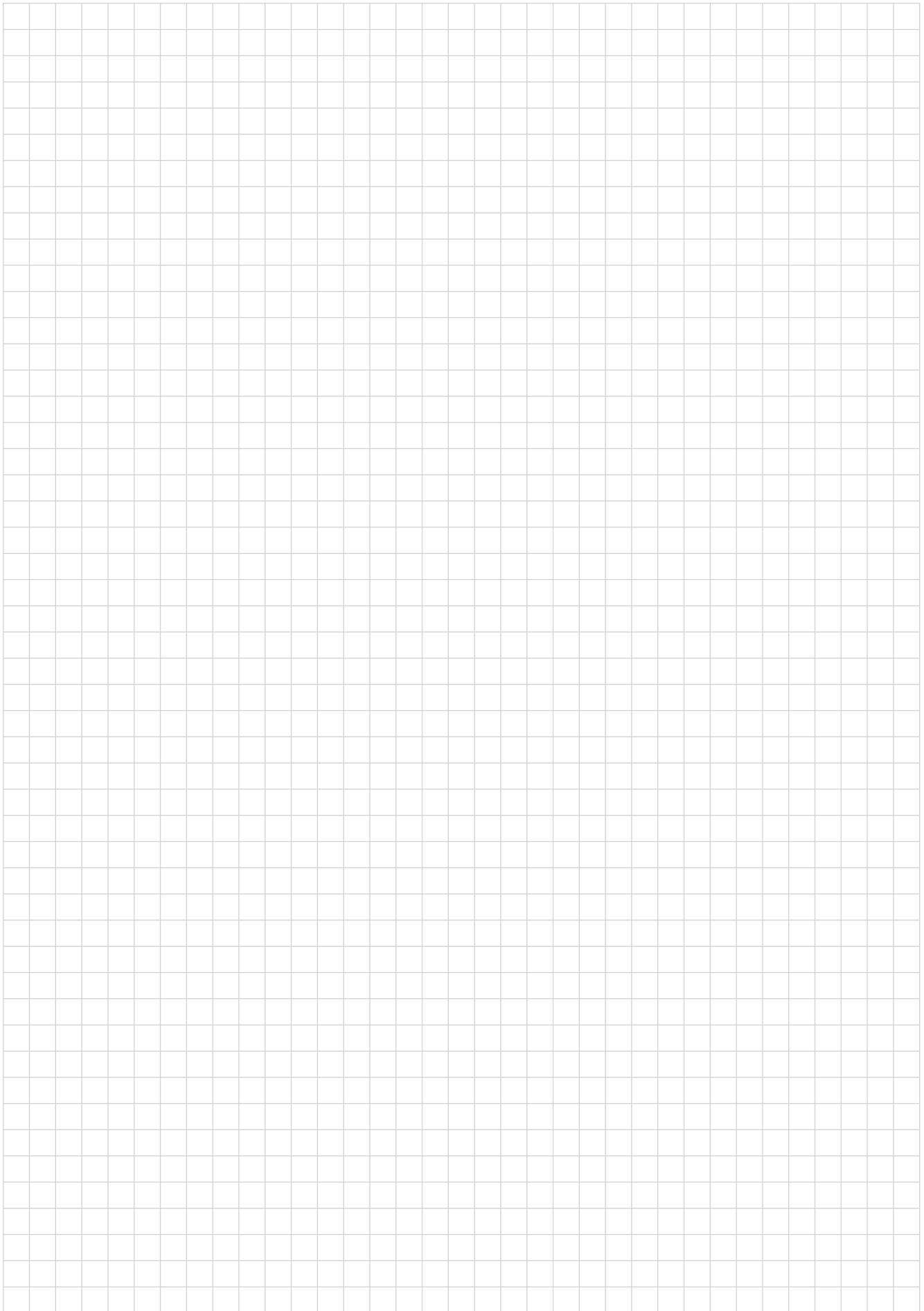
Grade overview, see page 6

Farbliche Abbildung der WSP müssen nicht dem Original entsprechen!

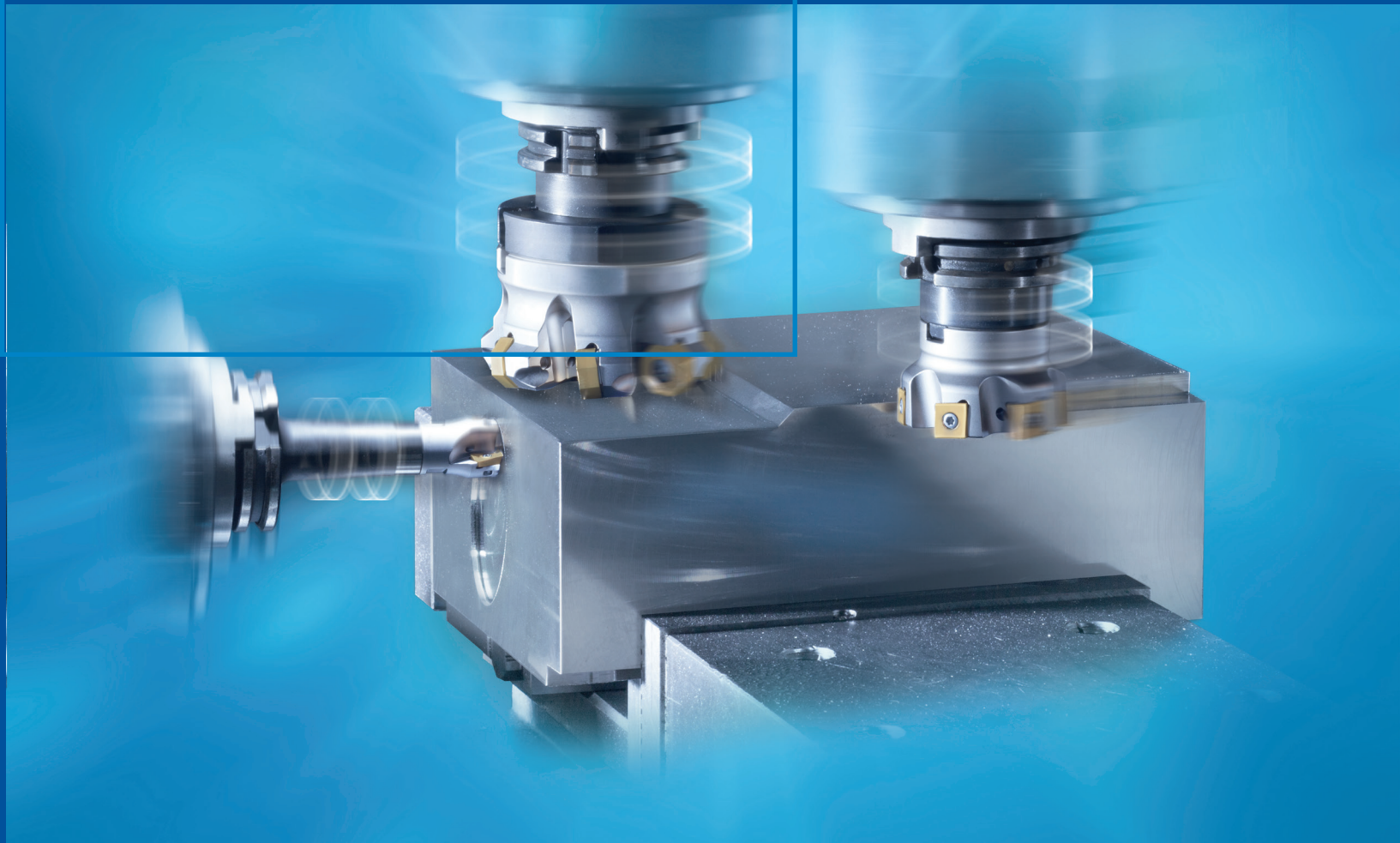
Colours of the original indexable inserts may deviate from the illustration!

- Verfügbar ab Lager Available from stock
- Lieferzeit auf Anfrage Delivery time on request





Fräskompetenz  
auf ganzer Linie  
Milling competence  
right down the line



- Kontaktieren Sie uns jetzt! Unsere kompetenten Mitarbeiter beraten Sie gerne und unterstützen Sie bei der Umsetzung Ihrer Projekte.
- Contact us now! Our competent staff will be happy to advise you and support you in the implementation of your projects.

Planfräsen 45°  
Face milling 45°





	ISO Chamfer 30°	ISO Chamfer 45°	ISO Chamfer 60°
Ausführung Execution			
Plattengröße Insert size	TC.. 16	TC.. 11, TC.. 16	TC.. 11, TC.. 16

### Besondere Merkmale:

- Auswahl von verschiedenen Anstellwinkeln möglich
- Schneidstoffe speziell auf die Bearbeitung abgestimmt
- Universelles Werkzeug zur Fas- und Entgratbearbeitung

### Special features:

- Different approach angles available
- Optimized grades for each application
- Universal tool for chamfering and deburring

WSP Geometrie Insert geometry	TCMT 11		TCMT 16	
	Schnitttiefe* Cutting depth* [mm] $a_p$ max	Vorschub* Feed* [mm] $f_z$	Schnitttiefe* Cutting depth* [mm] $a_p$ max	Vorschub* Feed* [mm] $f_z$
EN	*	0,05 <b>0,1</b> 0,2	*	0,05 <b>0,1</b> 0,2
EN	*	0,05 <b>0,1</b> 0,2	*	0,05 <b>0,1</b> 0,2

\* max. Schnitttiefe abhängig von Fräsgrundkörper  
\* max. depth of cut relating to tool holder

Schnittwertempfehlungen siehe Seite 80  
Cutting data recommendations page 80

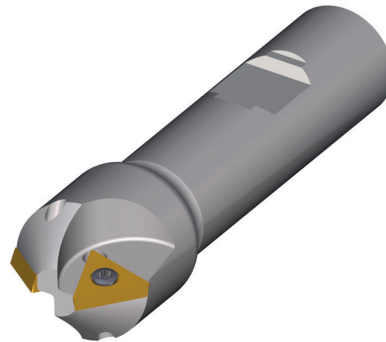
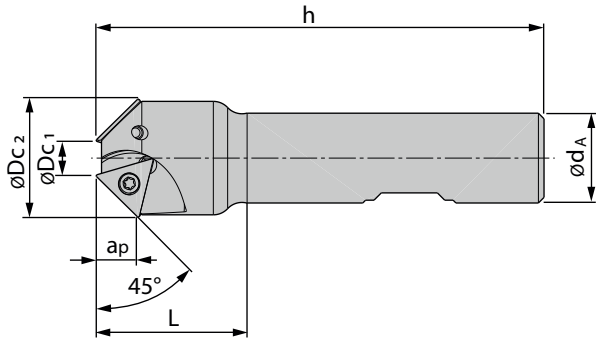
\* Angegebene Schnittdaten sind als Richtwert zu sehen, welche durch Versuche für jeden Anwendungsfall separat optimiert werden können.  
\* Recommended cutting data has to be seen as a reference which can be optimised for each application through trials separately.

# ISO Chamfer

Systemgröße 11 System size 11

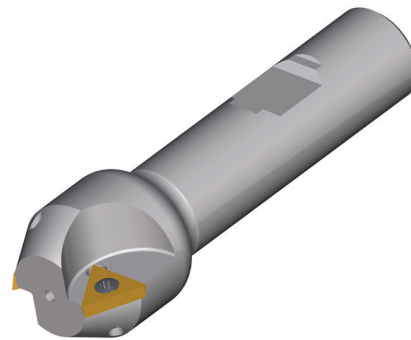
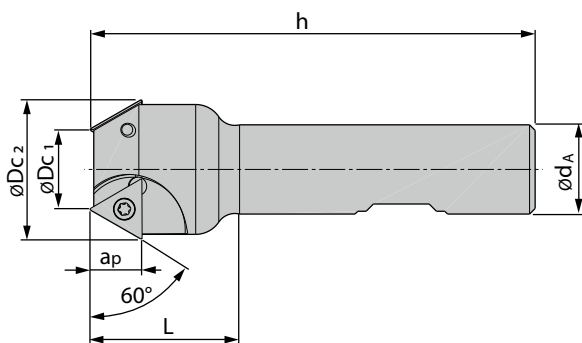


## ISO Chamfer 45° / TC.. 11



Abmessungen [mm] Dimensions [mm]							Artikelbezeichnung Item code	Schaft Shank	Bestell-Nr. Ordering-No	Verfügbarkeit Availability	Ersatzteile Spare parts	
ØD <sub>C1</sub>	ØD <sub>C2</sub>	Ød <sub>A</sub>	h	ap	L	z <sup>☆</sup>						
1,2	15	12	70	7,3	25	1	<b>BE45 TC11.0012 Z01 070</b>	HB	5126945	●	<b>AP13-25063</b> 5138229 M <sub>A</sub> = 3Nm	<b>IP8</b> 5088520
6,2	21	16	80	7,3	27	2	<b>BE45 TC11.0062 Z02 080</b>	HB	5126946	●		
6,2	21	16	150	7,3	27	2	<b>BE45 TC11.0062 Z01 150</b>	HB	5126948	●		

## ISO Chamfer 60° / TC.. 11



Abmessungen [mm] Dimensions [mm]							Artikelbezeichnung Item code	Schaft Shank	Bestell-Nr. Ordering-No	Verfügbarkeit Availability	Ersatzteile Spare parts	
ØD <sub>C1</sub>	ØD <sub>C2</sub>	Ød <sub>A</sub>	h	ap	L	z <sup>☆</sup>						
5,4	16	12	70	8,8	25	1	<b>BE60 TC11.0054 Z01 070</b>	HB	5126950	●	<b>AP02-40095</b> 5085711 M <sub>A</sub> = 3Nm	<b>IP15</b> 5088520
14,4	24	16	80	8,8	27	2	<b>BE60 TC11.0144 Z02 080</b>	HB	5126951	●		
14,4	24	16	150	8,8	27	2	<b>BE60 TC11.0144 Z02 150</b>	HB	5126953	●		

Bestellbeispiel Order example: 1 Stück piece 5126945 oder or BE45 TC11.0012 Z01 070

N = Anzahl der Schneidkanten N = Number of cutting edges	Artikelbezeichnung Item code	Schneidstoffsorte Cutting materials	Bestell-Nr. Ordering No.	Verfügbarkeit Availability						
					l	d	s	d <sub>1</sub>	r	
<p>N = 3</p>	<b>TCMT 110202 EN</b>	BPC25M	5126233	●	10,4	6,35	2,38	2,8	0,2	

Bestellbeispiel Order example: 10 Stück pieces 5126233 oder or TCMT 110202 EN BCP25M

Abbildung der Wendeschneiplatten können vom Lagerartikel in Ausführung und Farbe abweichen!  
Colours and execution of the original indexable inserts, may deviate from the illustration!

- Verfügbar ab Lager Available from stock
- kurzfristig lieferbar shortly available

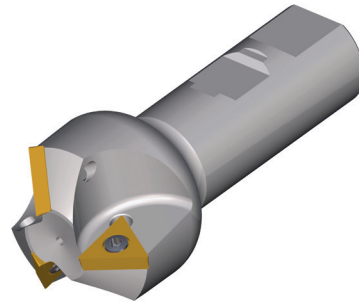
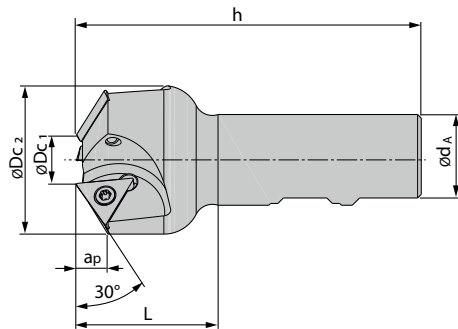


# ISO Chamfer

Systemgröße 16 System size 16

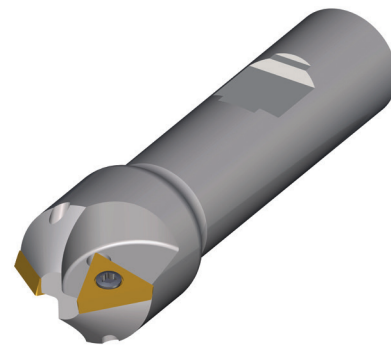
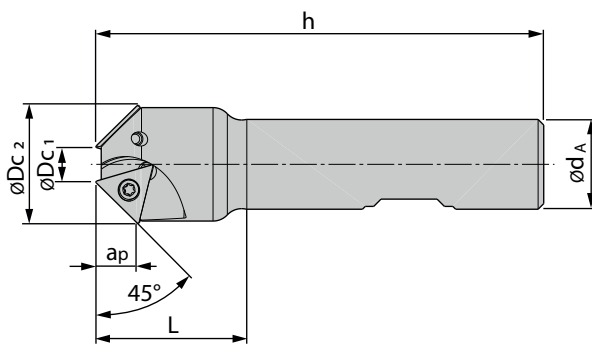
www.boehlerit.com

## ISO Chamfer 30° / TC.. 16



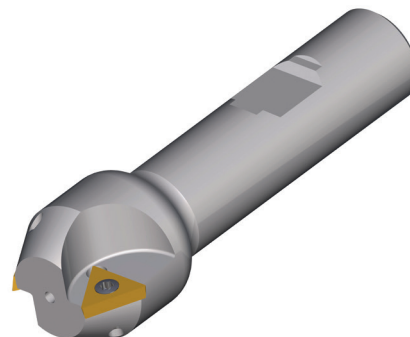
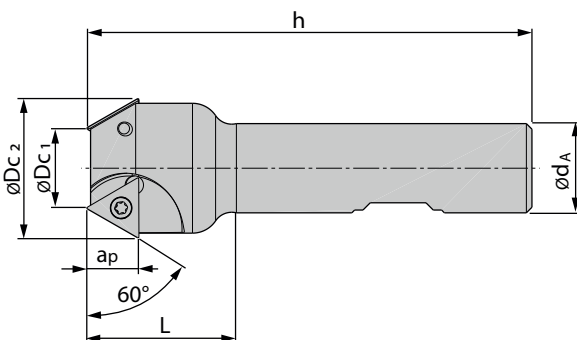
Abmessungen [mm] Dimensions [mm]							Artikelbezeichnung Item code	Schaft Shank	Bestell-Nr. Ordering-No	Verfügbarkeit Availability	Ersatzteile Spare parts	
ØD <sub>C1</sub>	ØD <sub>C2</sub>	ød <sub>A</sub>	h	ap	L	z						
6	32	25	100	7,5	38	2	<b>BE30 TC16.006 Z02 100</b>	HB	5161427	●	<b>AP13-40110</b> 5084084 M <sub>A</sub> = 3Nm	<b>IP15</b> 5088520
16	42,5	25	95	7,5	39	3	<b>BE30 TC16.016 Z03 095</b>	HB	5126944	●		

## ISO Chamfer 45° / TC.. 16



Abmessungen [mm] Dimensions [mm]							Artikelbezeichnung Item code	Schaft Shank	Bestell-Nr. Ordering-No	Verfügbarkeit Availability	Ersatzteile Spare parts	
ØD <sub>C1</sub>	ØD <sub>C2</sub>	ød <sub>A</sub>	h	ap	L	z						
10,4	32	25	95	10,8	39	2	<b>BE45 TC16.0104 Z02 095</b>	HB	5126947	●	<b>AP02-40110</b> 5084084 M <sub>A</sub> = 3Nm	<b>IP15</b> 5088520
10,4	32	25	150	10,8	39	2	<b>BE45 TC16.0104 Z02 150</b>	HB	5126949	●		

## ISO Chamfer 60° / TC.. 16



Abmessungen [mm] Dimensions [mm]							Artikelbezeichnung Item code	Schaft Shank	Bestell-Nr. Ordering-No	Verfügbarkeit Availability	Ersatzteile Spare parts	
ØD <sub>C1</sub>	ØD <sub>C2</sub>	ød <sub>A</sub>	h	ap	L	z						
17	32	25	95	13,2	39	2	<b>BE60 TC16.017 Z02 095</b>	HB	5126952	●	<b>AP02-40095</b> 5085711 M <sub>A</sub> = 3Nm	<b>IP15</b> 5088520
17	32	25	150	13,2	39	2	<b>BE60 TC16.017 Z02 150</b>	HB	5126954	●		

Bestellbeispiel Order example: 1 Stück piece 5161427 oder or BE30 TC16.006 Z02 100

- Verfügbar ab Lager Available from stock
- kurzfristig lieferbar shortly available

# ISO Chamfer

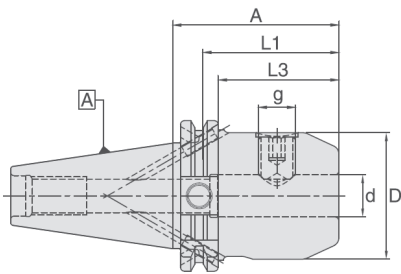
Systemgröße 16 System size 16



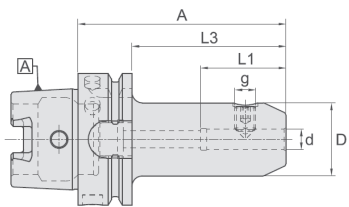
N = Anzahl der Schneidkanten N = Number of cutting edges	Artikelbezeichnung Item code	Schneidstoffsorte Cutting materials	Bestell-Nr. Ordering No.	Verfügbarkeit Availability	l	d	s	d <sub>1</sub>	r
 N = 3	<b>TCMT 16T304 EN</b>	BCP25M	5126235	●	15,5	9,52	3,97	4,4	0,4
	<b>TCMT 16T304 EN</b>	BCK20M	5165006	○	15,5	9,52	3,97	4,4	0,4

Bestellbeispiel Order example: 10 Stück pieces 5126235 oder or TCMT 16T304 EN BCP25M  
 Abbildung der Wendeschneiplatten können vom Lagerartikel in Ausführung und Farbe abweichen!  
 Colours and execution of the original indexable inserts, may deviate from the illustration!

## SK- und HSK- Werkzeugaufnahmen für ISO Chamfer SK- and HSK- Tool holders for ISO Chamfer



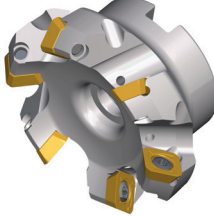
Aufnahme SK40 für Schaftfräser / Weldon Chuck SK40 for end milling cutter / Weldon			
ISO Chamfer Ø d <sub>A</sub>	SK40-Bezeichnung SK40-Code	Bestell-Nr. Ordering No.	Verfügbarkeit Availability
Ø12mm	WSLH/12-100/SK40	4600761	○
Ø16mm	WSLH/16-35/SK40	4600771	●
Ø25mm	WSLH/25-35/SK40	4600788	●



Aufnahme HSK-A63 für Schaftfräser / Weldon Chuck HSK-A63 for end milling cutter / Weldon				Aufnahme HSK-A100 für Schaftfräser / Weldon Chuck HSK-A100 for end milling cutter / Weldon			
ISO Chamfer Ø d <sub>A</sub>	HSK-A63-Bezeichnung HSK-A63-Code	Bestell-Nr. Ordering No.	Verfügbarkeit Availability	ISO Chamfer Ø D <sub>c</sub>	HSK-A100-Bezeichnung HSK-A100-Code	Bestell-Nr. Ordering No.	Verfügbarkeit Availability
Ø12mm	WSLH/12-80/HSK-A63	4601711	○	Ø25mm	WSLH/12-80/HSK-A100	4601620	○
Ø16mm	WSLH/16-80/HSK-A63	4601719	○	Ø32-40mm	WSLH/16-100/HSK-A100	4601624	●
Ø25mm	WSLH/25-110/HSK-A63	4601730	●	Ø32-40mm	WSLH/25-100/HSK-A100	4601630	●

Bestellbeispiel Order example: 1 Stück piece 4600761 oder or WSLH/12-100/SK40  
 Detaillierte Unterlagen und Abmessungen finden Sie ab Seite 320  
 Detailed documents and dimensions can be found from page 320

- Verfügbar ab Lager Available from stock
- kurzfristig lieferbar shortly available
- Lieferzeit auf Anfrage Delivery time on request

Aufsteckfräser 45° Face milling cutter 45°	
Ausführung Execution	
Durchmesserbereich metrisch Diameter range metric	Ø 40 - 315 mm
Plattengröße Insert size	SE..12, SE..13

### Besondere Merkmale:

- Positive Grundgeometrie, dadurch leicht schneidend
- 4 Schneidkanten zur Produktivitätssteigerung
- Markierung der Schneiden für exakten Rundlauf
- Durch die geringe Leistungsaufnahme, hohes Zerspanvolumen, auch auf leistungsschwachen alten Maschinen
- Ungleichteilung führt zu Schwingungsreduktion und extremer Laufruhe
- Schneidstoffvielfalt für optimale Zerspanungsergebnisse auf einem breiten Materialspektrum

### Special features:

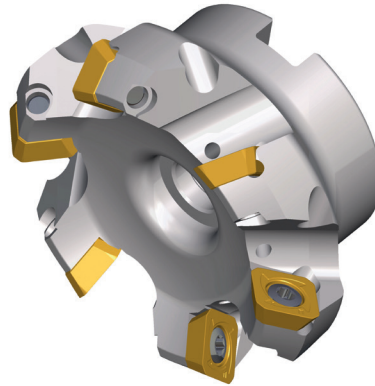
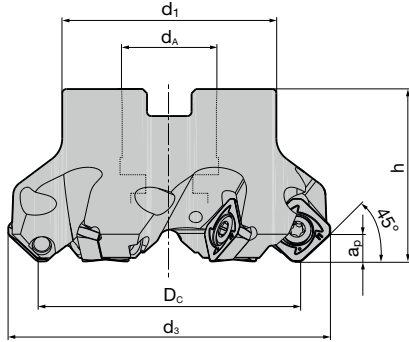
- Positive basic geometry, therefore easy cutting
- 4 cutting edges for increase of productivity
- Marking of the cutting edges for exact concentricity
- High metal removal also on inefficient old machines due to small power consumption
- Uneven spacing leads to reduced vibration and extremely smooth running
- Diversity of cutting materials for optimal cutting results on a wide material range

WSP Geometrie Insert geometry	SE.. 12, SE.. 13	
	Schnitttiefe* Cutting depth* [mm] a <sub>p</sub> max	Vorschub* Feed* [mm] f <sub>z</sub>
MP	1,0 <b>4,0</b> 6,0	0,2 <b>0,3</b> 0,4
MM	1,0 <b>4,0</b> 6,0	0,1 <b>0,2</b> 0,3
MK	1,0 <b>4,0</b> 6,0	0,2 <b>0,3</b> 0,4
ALC	0,7 <b>4,0</b> 5,0	0,1 <b>0,2</b> 0,3

Schnittwertempfehlungen siehe Seite 80  
Cutting data recommendations page 80

\* Angegebene Schnittdaten sind als Richtwert zu sehen, welche durch Versuche für jeden Anwendungsfall separat optimiert werden können.  
\* Recommended cutting data has to be seen as a reference which can be optimised for each application through trials separately.

**Aufsteckfräser 45° / SE.. 12**  
Face milling cutter 45° / SE.. 12



Abmessungen [mm] Dimensions [mm]							Artikelbezeichnung Item code	Bestell-Nr. Ordering No.	Verfügbarkeit Availability	Ersatzteile Spare parts	
DC	ds	dA	d1	h	ap	z <sup>z</sup>				Spann- schraube Fixation screw <b>AP13-45108</b> 5085713 MA= 5Nm	Torx- Schlüssel Torque wrench <b>IP20</b> 5088521
32	44	16	32	40	6	3	<b>BF45 SE12.032 Z03</b>	5142940	●		
40	53	16	32	40	6	4	<b>BF45 SE12.040 Z04</b>	5079243	●		
50	63	22	50	40	6	5	<b>BF45 SE12.050 Z05</b>	5079244	●		
63	76	22	50	40	6	5	<b>BF45 SE12.063 Z05</b>	5092994	●		
63	76	22	50	40	6	6	<b>BF45 SE12.063 Z06</b>	5079245	●		
63	76	22	50	40	6	7	<b>BF45 SE12.063 Z07</b>	5092995	●		
80	93	27	52	50	6	6	<b>BF45 SE12.080 Z06</b>	5092997	●		
80	93	27	52	50	6	7	<b>BF45 SE12.080 Z07</b>	5079247	●		
100	113	32	78	50	6	6	<b>BF45 SE12.100 Z06</b>	5092998	●		
100	113	32	78	50	6	8	<b>BF45 SE12.100 Z08</b>	5079248	●		
125	138	40	90	63	6	10	<b>BF45 SE12.125 Z10</b>	5079249	●		
160	173	40	114	63	6	12	<b>BF45 SE12.160 Z12 NC</b>	5093001	●		

Bestellbeispiel Order Example: 1 Stück piece 5142940 oder or BF45 SE12.032 Z03

NC = Keine Kühlung / no coolant

N = Anzahl der Schneidkanten N = Number of cutting edges	Artikelbezeichnung Item code	Schneidstoffsorte Cutting materials	Bestell-Nr. Ordering No.	Verfügbarkeit Availability	Abmessungen [mm] Dimensions [mm]			
					l	d	s	d1
	<b>SEKT 1204 AFSN-MP</b>	BCP20M	5085213	●	12,70	12,70	4,76	5,5
	<b>SEKT 1204 AFSN-MP</b>	BCP25M	5081955	●	12,70	12,70	4,76	5,5
	<b>SEKT 1204 AFSN-MP</b>	BCP30M	5085210	●	12,70	12,70	4,76	5,5
	<b>SEKT 1204 AFSN-MP</b>	BCP35M	5080920	●	12,70	12,70	4,76	5,5
	<b>SEKT 1204 AFEN-MM</b>	BCM35M	5092292	●	12,70	12,70	4,76	5,5
	<b>SEKT 1204 AFEN-MM</b>	BCM40M	5081931	●	12,70	12,70	4,76	5,5
	<b>SEKT 1204 AFFN-ALC</b>	BCN10M	5080918	●	12,70	12,70	4,76	5,5
	<b>SEKT 1204 AFFN-ALC</b>	BWN10M	5080919	●	12,70	12,70	4,76	5,5
N = 4								
	<b>SEKW 1204 AFSN-MP</b>	BCP25M	5080939	●	12,70	12,70	4,76	5,5
	<b>SEKW 1204 AFSN-MP</b>	BCP30M	5080941	●	12,70	12,70	4,76	5,5
	<b>SEKW 1204 AFSN-MP</b>	BCP35M	5081933	●	12,70	12,70	4,76	5,5
	<b>SEKW 1204 AFSN-MP</b>	BCP40M	5092177	●	12,70	12,70	4,76	5,5
	<b>SEKW 1204 AFEN-MM</b>	BCM40M	5080931	●	12,70	12,70	4,76	5,5
	<b>SEKW 1204 AFSN-MK</b>	BCK15M	5080982	●	12,70	12,70	4,76	5,5
	<b>SEKW 1204 AFSN-MK</b>	BCK20M	5081934	●	12,70	12,70	4,76	5,5
	N = 4							

Bestellbeispiel Order example: 10 Stück pieces 5085213 oder or SEKT 1204 AFSN-MP BCN10M

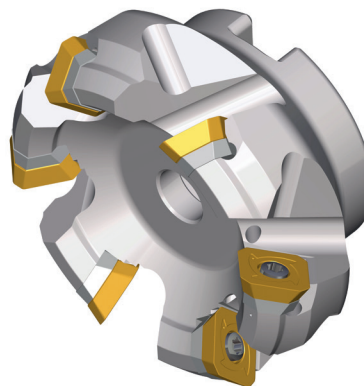
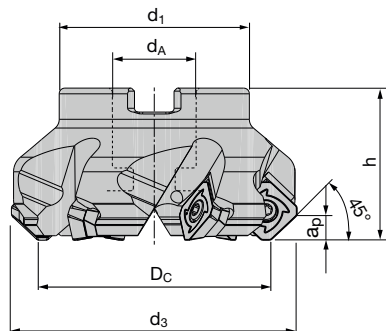
- Verfügbar ab Lager Available from stock
- Lieferzeit auf Anfrage Delivery time on request

# ISO 45P

Systemgröße 13 System size 13

www.boehlerit.com

**Aufsteckfräser 45° / SE.. 13**  
Face milling cutter 45° / SE.. 13



Abmessungen [mm] Dimensions [mm]							Artikelbezeichnung Item code	Bestell-Nr. Ordering No.	Verfügbarkeit Availability	Ersatzteile Spare parts		
D <sub>C</sub>	d <sub>3</sub>	d <sub>A</sub>	d <sub>1</sub>	h	a <sub>p</sub>	z <sup>☆</sup>				Spann- schraube Fixation screw <b>AP02-35121</b>  M <sub>A</sub> = 5Nm	Torx- Schlüssel Torque wrench <b>IP15</b> 5088520	Schraube SE13 Screw 5171188 Unterlegsplatte SE13 Shim 5171189
50	63	22	44	40	6	4	<b>BF45 SE13.050 Z04</b>	5131670	○			
50	63	22	44	40	6	5	<b>BF45 SE13.050 Z05</b>	5131681	○			
63	76	22	50	40	6	5	<b>BF45 SE13.063 Z05</b>	5131672	○			
63	76	22	50	40	6	6	<b>BF45 SE13.063 Z06</b>	5131682	○			
80	93	27	60	50	6	6	<b>BF45 SE13.080 Z06</b>	5131673	○			
80	93	27	60	50	6	8	<b>BF45 SE13.080 Z08</b>	5131683	○			
100	113	32	80	50	6	7	<b>BF45 SE13.100 Z07</b>	5131674	○			
100	113	32	80	50	6	10	<b>BF45 SE13.100 Z10</b>	5131685	○			
125	138	40	95	63	6	8	<b>BF45 SE13.125 Z08</b>	5131675	○			
125	138	40	95	63	6	12	<b>BF45 SE13.125 Z12</b>	5131686	○			
160	173	40	115	63	6	7	<b>BF45 SE13.160 Z07</b>	5131687	○			
160	173	40	115	63	6	10	<b>BF45 SE13.160 Z10</b>	5131677	○			
200	213	60	164	63	6	8	<b>BF45 SE13.200 Z08</b>	5131688	○			
200	213	60	164	63	6	12	<b>BF45 SE13.200 Z12</b>	5131678	○			
250	263	60	184	63	6	10	<b>BF45 SE13.250 Z10</b>	5131689	○			
250	263	60	184	63	6	14	<b>BF45 SE13.250 Z14</b>	5131679	○			
315	334	60	265	80	6	12	<b>BF45 SE13.315 Z12</b>	5131691	○			
315	334	60	265	80	6	18	<b>BF45 SE13.315 Z18</b>	5131680	○			

Bestellbeispiel Order Example: 1 Stück piece 5131670 oder or BF45 SE13.050 Z04

- Verfügbar ab Lager Available from stock
- Lieferzeit auf Anfrage Delivery time on request

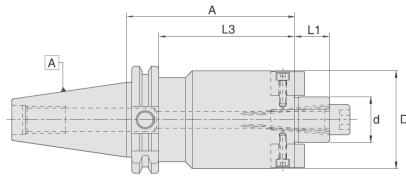


N = Anzahl der Schneidkanten N = Number of cutting edges	Artikelbezeichnung Item code	Schneidstoffsorte Cutting materials	Bestell-Nr. Ordering No.	Verfügbarkeit Availability	Abmessungen [mm] Dimensions [mm]			
					l	d	s	d <sub>1</sub>
	<b>SEKT 13T3 AFSN-MP</b>	BCP20M	5126205	●	13,4	13,4	3,97	4,2
	<b>SEKT 13T3 AFSN-MP</b>	BCP25M	5126203	●	13,4	13,4	3,97	4,2
	<b>SEKT 13T3 AFSN-MP</b>	BCP30M	5126200	●	13,4	13,4	3,97	4,2
	<b>SEKT 13T3 AFSN-MP</b>	BCP35M	5126199	●	13,4	13,4	3,97	4,2
	<b>SEKT 13T3 AFEN-MM</b>	BCM35M	5126212	●	13,4	13,4	3,97	4,2
	<b>SEKT 13T3 AFEN-MM</b>	BCM40M	5126210	●	13,4	13,4	3,97	4,2
	<b>SEHT 13T3 AZFN-MN</b>	BCN10M	5126228	●	13,4	13,4	3,97	4,2
	<b>SEHT 13T3 AZFN-MN</b>	BWN10M	5126227	●	13,4	13,4	3,97	4,2
N = 4								
	<b>SEKW 13T3 AFSN-MP</b>	BCP25M	5126221	●	13,4	13,4	3,97	4,2
	<b>SEKW 13T3 AFSN-MP</b>	BCP30M	5126217	●	13,4	13,4	3,97	4,2
	<b>SEKW 13T3 AFSN-MP</b>	BCP35M	5126214	●	13,4	13,4	3,97	4,2
	<b>SEKW 13T3 AFSN-MP</b>	BCP40M	5126213	●	13,4	13,4	3,97	4,2
	<b>SEKW 13T3 AFEN-MM</b>	BCM40M	5126220	●	13,4	13,4	3,97	4,2
	<b>SEKW 13T3 AFSN-MK</b>	BCK15M	5126223	●	13,4	13,4	3,97	4,2
	<b>SEKW 13T3 AFSN-MK</b>	BCK20M	5126222	●	13,4	13,4	3,97	4,2
	N = 4							

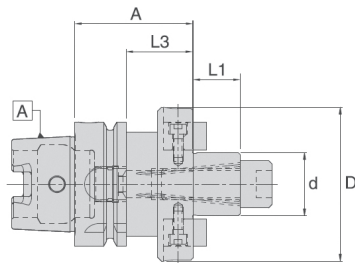
Bestellbeispiel Order example: 10 Stück pieces 5126205 oder or SEKT 13T3 AFSN-MP BCP20M

- Verfügbar ab Lager Available from stock
- Lieferzeit auf Anfrage Delivery time on request

**SK- und HSK- Werkzeugaufnahmen für ISO 45P**  
**SK- and HSK- Tool holders for ISO 45P**



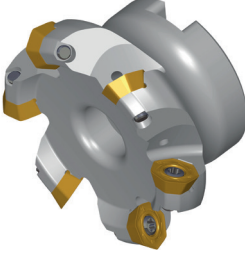
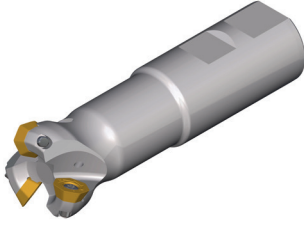
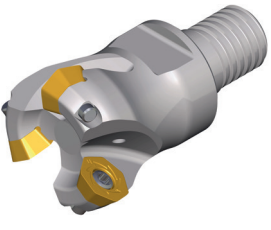
Aufnahme SK40 für Einschraubfräser Chuck SK40 for screw on type			
ISO 45P Ø Dc	SK40-Bezeichnung SK40 Code	Bestell-Nr. Ordering No.	Verfügbarkeit Availability
Ø32-40mm	WSMH/16-35/SK40	4600822	●
Ø50-63mm	WSMH/22-35/SK40	4600823	●
Ø80mm	WSMH/27-40/SK40	4600824	●
Ø100mm	WSMH/32-50/SK40	4600825	●
Ø125-160mm	WSMH/40-50/SK40	4600826	●



Aufnahme HSK-A63 für Aufsteckfräser Chuck HSK-A63 for face milling cutter				Aufnahme HSK-A100 für Aufsteckfräser Chuck HSK-A100 for face milling cutter			
ISO 45P Ø Dc	HSK-A63-Bezeichnung HSK-A63-Code	Bestell-Nr. Ordering No.	Verfügbarkeit Availability	ISO 45P Ø Dc	HSK-A100-Bezeichnung HSK-A100-Code	Bestell-Nr. Ordering No.	Verfügbarkeit Availability
Ø42mm	WSMH/16-50/HSK-A63	4601763	●	Ø42mm	WSMH/16-50/HSK-A100	5056120	●
Ø52mm	WSMH/22-50/HSK-A63	4601765	●	Ø52mm	WSMH/22-50/HSK-A100	4601663	●
Ø66-80mm	WSMH/27-60/HSK-A63	4601767	●	Ø66-80mm	WSMH/27-50/HSK-A100	4601664	●

Bestellbeispiel Order example: 1 Stück piece 4600822 oder or WSMH/16-35/SK40  
 Detaillierte Unterlagen und Abmessungen finden Sie ab Seite 320  
 Detailed documents and dimensions can be found from page 320

● Verfügbar ab Lager Available from stock  
 ○ Lieferzeit auf Anfrage Delivery time on request

	<b>Aufsteckfräser 45°</b> Face milling cutter 45°	<b>Schaftfräser 45°</b> End milling cutter 45°	<b>Einschraubfräser 45°</b> Screw on type 45°
Ausführung Execution			
Durchmesserbereich metrisch Diameter range metric	Ø 50 - 200 mm	Ø 25 - 40 mm	Ø 25 - 40 mm
Durchmesserbereich inch Diameter range inch	Ø 2" - 8"	-	-
Plattengröße Insert size	XE..04, RE..13	XE..04, RE..13	XE..04, RE..13

**Besondere Merkmale:**

- Multifunktionales Werkzeugsystem für höchste Produktivität
- 1 Grundkörper für 2 Bearbeitungsverfahren = Multifunktional
- Einsparung von Trägerwerkzeugen durch multifunktionales Werkzeugsystem
- Positive Grundgeometrie dadurch leicht schneidend
- 7 Schneidkanten zur Produktivitätssteigerung beim Planfräsen
- 7 Schneidkanten bei der Rundplatte durch definierte geometrische Ausführung
- Markierung der Schneiden für exakten Rundlauf
- Durch die geringe Leistungsaufnahme, hohes Zerspanvolumen, auch auf leistungsschwachen alten Maschinen
- Ungleichteilung führt zu Schwingungsreduktion und extremer Laufruhe
- Schneidstoffvielfalt für optimale Zerspanungsergebnisse auf einem breiten Materialspektrum

**Special features:**

- Multifunctional tool system for highest productivity
- 1 basic body for 2 machining processes = multifunctional
- Saving of tool holders due to multifunctional tool system
- Positive basic geometry, therefore easy cutting
- 7 cutting edges for increase of productivity on face milling
- Round insert with 7 cutting edges through defined geometrical design
- Marking of the cutting edges for exact concentricity
- High metal removal also on inefficient old machines due to small power consumption
- Uneven spacing leads to reduced vibration and extremely smooth running
- Diversity of cutting materials for optimal cutting results on a wide material range

Eintauchwinkel  
Ramping angle



WSP Geometrie Insert geometry	XEM. 04		REM. 13	
	Schnitttiefe* Cutting depth* [mm] a <sub>p</sub> max	Vorschub* Feed* [mm] f <sub>z</sub>	Schnitttiefe* Cutting depth* [mm] a <sub>p</sub> max	Vorschub* Feed* [mm] f <sub>z</sub>
MP	1,0 <b>2,5</b> 4,0	0,2 <b>0,2</b> 0,3	1,0 <b>1,5</b> 3,2	0,2 <b>0,5</b> 0,9
MM	1,0 <b>2,5</b> 4,0	0,1 <b>0,2</b> 0,3	1,0 <b>1,5</b> 3,2	0,2 <b>0,4</b> 0,8
MK	1,0 <b>2,5</b> 4,0	0,2 <b>0,2</b> 0,3	1,0 <b>1,5</b> 3,2	0,3 <b>0,6</b> 1,0
MN	1,0 <b>3,0</b> 4,0	0,1 <b>0,2</b> 0,3	---	---
MT	1,0 <b>2,0</b> 3,0	0,1 <b>0,15</b> 0,2	---	---
MH	0,6 <b>1,0</b> 2,0	0,1 <b>0,2</b> 0,3	0,5 <b>1,0</b> 3,0	0,2 <b>0,4</b> 0,7

Durchmesser Fräser Diameter milling cutter	Eintauchwinkel Fräser $\alpha$ max. Ramping angle milling cutter $\alpha$ max.
Ø 25	6,84°
Ø 32	5,36°
Ø 36	4,76°
Ø 40	4,29°
Ø 50	3,43°
Ø 52	3,30°
Ø 63	2,73°
Ø 66	2,60°
Ø 80	2,15°
Ø 100	1,72°
Ø 125	1,37°
Ø 160	1,07°
Ø 200	0,86°

Schnittwertempfehlungen siehe Seite 80

Cutting data recommendations page 80

\* Angegebene Schnittdaten sind als Richtwert zu sehen, welche durch Versuche für jeden Anwendungsfall separat optimiert werden können.

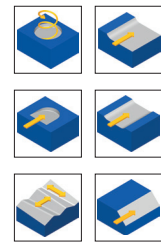
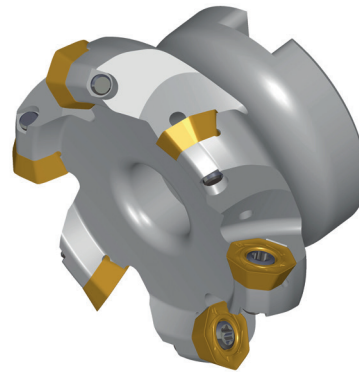
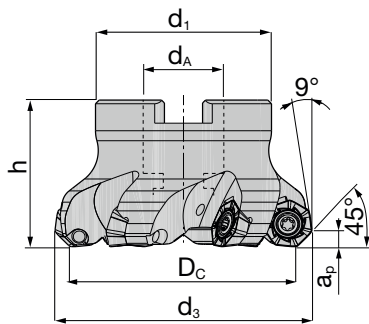
\* Recommended cutting data has to be seen as a reference which can be optimised for each application through trials separately.



# ETAtec 45P

Multifunktional Multifunctional

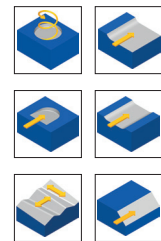
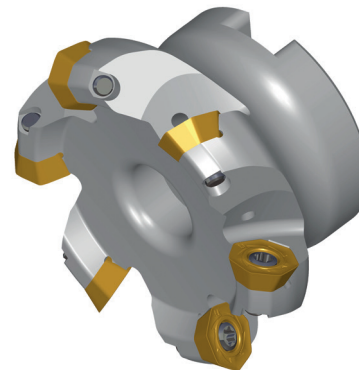
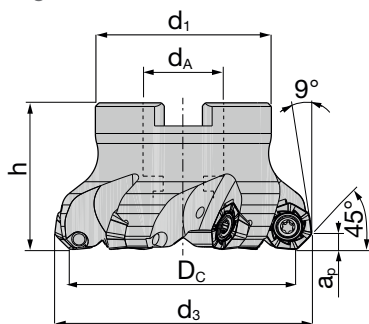
www.boehlerit.com



## Aufsteckfräser 45° / XE.. 04 & RE.. 13 Face milling cutter 45° / XE.. 04 & RE.. 13



Abmessungen [mm] Dimensions [mm]							Artikelbezeichnung Item code	Bestell-Nr. Ordering No.	Verfügbarkeit Availability	Ersatzteile Spare parts	
D <sub>c</sub>	d <sub>3</sub>	d <sub>A</sub>	d <sub>1</sub>	h	a <sub>p</sub>	z <sup>±</sup>					
50	57,5	22	43	40	4	5	<b>BF45 XE04.050 Z05</b>	5103595	●	 Spannschraube Fixation screw <b>AP02-40054</b> 5085714 M <sub>A</sub> = 3Nm	 Torx-Schlüssel Torque wrench <b>IP15</b> 5088520
52	59,5	22	43	40	4	5	<b>BF45 XE04.052 Z05</b>	5103596	●		
63	70,5	22	48	40	4	5	<b>BF45 XE04.063 Z05</b>	5103598	●		
63	70,5	22	48	40	4	6	<b>BF45 XE04.063 Z06</b>	5103599	●		
66	73,5	22	48	40	4	6	<b>BF45 XE04.066 Z06</b>	5103601	●		
80	87,5	27	60	50	4	6	<b>BF45 XE04.080 Z06</b>	5103602	●		
80	87,5	27	60	50	4	8	<b>BF45 XE04.080 Z08</b>	5103603	●		
100	107,5	32	78	50	4	8	<b>BF45 XE04.100 Z08</b>	5103606	●		
100	107,5	32	78	50	4	10	<b>BF45 XE04.100 Z10</b>	5103607	●		
125	132,5	40	90	60	4	10	<b>BF45 XE04.125 Z10</b>	5103608	●		
125	132,5	40	90	60	4	12	<b>BF45 XE04.125 Z12</b>	5103609	●		
160	167,5	40	115	65	4	10	<b>BF45 XE04.160 Z10 NC</b>	5103610	●		
160	167,5	40	115	65	4	14	<b>BF45 XE04.160 Z14 NC</b>	5103611	●		
200	207,5	60	140	65	4	16	<b>BF45 XE04.200 Z16 NC</b>	5103612	●		

## Aufsteckfräser 45° / XE.. 04 & RE.. 13 / INCH Face milling cutter 45° / XE.. 04 & RE.. 13 / INCH

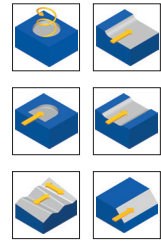
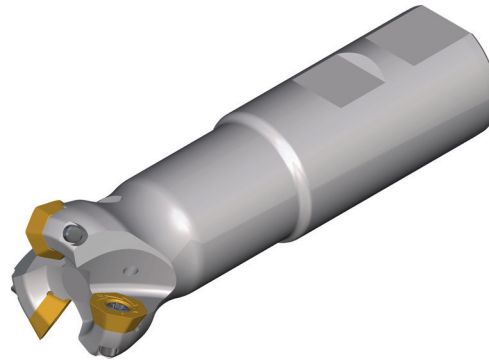
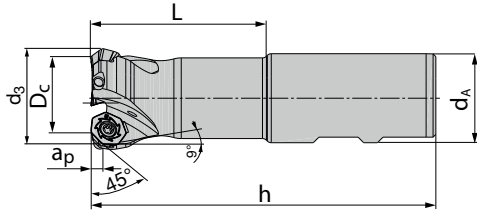




Abmessungen [INCH] Dimensions [INCH]							Artikelbezeichnung Item code	Bestell-Nr. Ordering No.	Verfügbarkeit Availability	Ersatzteile Spare parts	
D <sub>c</sub>	d <sub>3</sub>	d <sub>A</sub>	d <sub>1</sub>	h	a <sub>p</sub>	z <sup>±</sup>					
2.0	2.3	0.75	1.75	1.75	0.157	5	<b>BFU45 XE04.2000 Z05</b>	5132856	○	 Spannschraube Fixation screw <b>AP02-40054</b> 5085714 M <sub>A</sub> = 3Nm	 Torx-Schlüssel Torque wrench <b>IP15</b> 5088520
2.5	2.8	1.00	2.00	1.75	0.157	5	<b>BFU45 XE04.2500 Z05</b>	5132857	○		
2.5	2.8	1.00	2.00	1.75	0.157	6	<b>BFU45 XE04.2500 Z06</b>	5132858	○		
3.0	3.3	1.25	2.75	2.00	0.157	6	<b>BFU45 XE04.3000 Z06</b>	5132859	○		
3.0	3.3	1.25	2.75	2.00	0.157	8	<b>BFU45 XE04.3000 Z08</b>	5132860	○		
4.0	4.3	1.50	3.50	2.00	0.157	8	<b>BFU45 XE04.4000 Z08</b>	5132861	○		
4.0	4.3	1.50	3.50	2.00	0.157	10	<b>BFU45 XE04.4000 Z10</b>	5132862	○		
5.0	5.3	1.50	3.75	2.50	0.157	10	<b>BFU45 XE04.5000 Z10</b>	5132863	○		
5.0	5.3	1.50	3.75	2.50	0.157	12	<b>BFU45 XE04.5000 Z12</b>	5132864	○		
6.0	6.3	2.00	5.00	2.50	0.157	10	<b>BFU45 XE04.6000 Z10 NC</b>	5132865	○		
6.0	6.3	2.00	5.00	2.50	0.157	14	<b>BFU45 XE04.6000 Z14 NC</b>	5132866	○		
8.0	8.3	2.50	6.00	2.50	0.157	16	<b>BFU45 XE04.8000 Z16 NC</b>	5132867	○		

Bestellbeispiel Order example: 1 Stück piece 5103595 oder or BF45 XE04.050 Z05  
NC = Keine Kühlung / no coolant

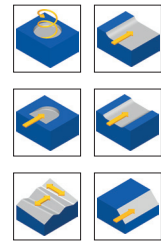
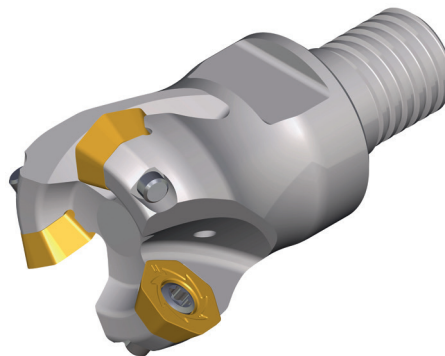
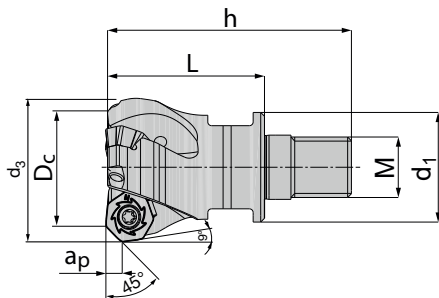
● Verfügbar ab Lager Available from stock  
○ Lieferzeit auf Anfrage Delivery time on request



**Schafffräser 45° / XE.. 04 & RE.. 13**  
End milling cutter 45° / XE.. 04 & RE.. 13



Abmessungen [mm] Dimensions [mm]							Schaft Shank	Artikelbezeichnung Item code	Bestell-Nr. Ordering No.	Verfügbarkeit Availability	Ersatzteile Spare parts	
D <sub>c</sub>	d <sub>3</sub>	d <sub>A</sub>	h	L	a <sub>p</sub>	z						
25	32,5	25	106	50	4	2	HB	<b>BE45 XE04.025 Z02</b>	5103614	●	 Spanschraube Fixation screw <b>AP02-40082</b> 5122796 M <sub>A</sub> = 3Nm	 Torx- Schlüssel Torque wrench <b>IP15</b> 5088520
32	39,5	32	124	64	4	3	HB	<b>BE45 XE04.032 Z03</b>	5103616	●		
36	43,5	32	124	64	4	3	HB	<b>BE45 XE04.036 Z03</b>	5103623	●		
40	47,5	32	130	65	4	4	HB	<b>BE45 XE04.040 Z04</b>	5103617	●		

**Einschraubfräser 45° / XE.. 04 & RE.. 13**  
Screw on type 45° / XE.. 04 & RE.. 13



Abmessungen [mm] Dimensions [mm]							Artikelbezeichnung Item code	Bestell-Nr. Ordering No.	Verfügbarkeit Availability	Ersatzteile Spare parts		
D <sub>c</sub>	d <sub>3</sub>	d <sub>1</sub>	L	h	a <sub>p</sub>	M				z		
25	32,5	21	32	54	4	12	2	<b>BS45 XE04.025 Z02 M12</b>	5103620	●	 Spanschraube Fixation screw <b>AP02-40082</b> 5122796 M <sub>A</sub> = 3Nm	 Torx- Schlüssel Torque wrench <b>IP15</b> 5088520
32	39,5	29	42	65	4	16	3	<b>BS45 XE04.032 Z03 M16</b>	5103621	●		
40	47,5	29	43	66	4	16	4	<b>BS45 XE04.040 Z04 M16</b>	5103628	●		

Bestellbeispiel Order example: 1 Stück piece 5103614 oder or BE45 XE04.025 Z02  
Die passenden Hartmetallverlängerungen finden Sie ab Seite 316  
You will find the matching carbide extensions from page 316

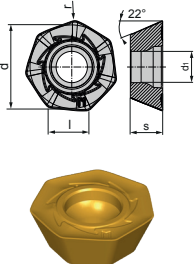
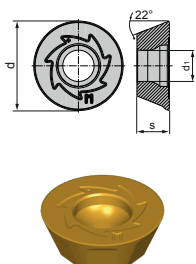
- Verfügbar ab Lager Available from stock
- Lieferzeit auf Anfrage Delivery time on request



# ETAtec 45P

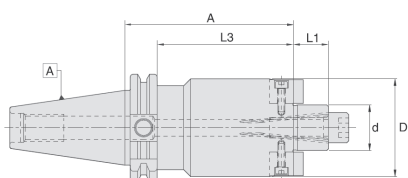
Multifunktional Multi Functional

www.boehlerit.com

N = Anzahl der Schneidkanten N = Number of cutting edges	Artikelbezeichnung Item code	Schneidstoffsorte Cutting materials	Bestell-Nr. Ordering No.	Verfügbarkeit Availability	Abmessungen [mm] Dimensions [mm]					
					l	d	s	d <sub>1</sub>	r	
	<b>XEMT 040408-MP</b>	BCP20M	5103790	●	4	12,7	4,76	4,6	0,8	
	<b>XEMT 040408-MP</b>	BCP25M	5103792	●	4	12,7	4,76	4,6	0,8	
	<b>XEMT 040408-MP</b>	BCP30M	5103789	●	4	12,7	4,76	4,6	0,8	
	<b>XEMT 040408-MP</b>	BCP35M	5103788	●	4	12,7	4,76	4,6	0,8	
	<b>XEMT 040408-MM</b>	BCM35M	5103797	●	4	12,7	4,76	4,6	0,8	
	<b>XEMT 040408-MM</b>	BCM40M	5103799	●	4	12,7	4,76	4,6	0,8	
	<b>XEHT 040408-MN</b>	BWN10M	5141453	●	4	12,7	4,76	4,6	0,8	
	<b>XEHT 040408-MN</b>	BCN10M	5141454	●	4	12,7	4,76	4,6	0,8	
	<b>XEGT 040408-MT</b>	BCS35M	5120324	●	4	12,7	4,76	4,6	0,8	
		<b>XEMW 040408-MP</b>	BCP25M	5103815	●	4	12,7	4,76	4,6	0,8
		<b>XEMW 040408-MP</b>	BCP30M	5103813	●	4	12,7	4,76	4,6	0,8
		<b>XEMW 040408-MP</b>	BCP35M	5103811	●	4	12,7	4,76	4,6	0,8
		<b>XEMW 040408-MP</b>	BCP40M	5103814	●	4	12,7	4,76	4,6	0,8
		<b>XEMW 040408-MM</b>	BCM40M	5103903	●	4	12,7	4,76	4,6	0,8
		<b>XEMW 040408-MK</b>	BCK20M	5103816	●	4	12,7	4,76	4,6	0,8
		<b>XEMW 040408-MH</b>	BCH05M	5117576	●	4	12,7	4,76	4,6	0,8
	<b>XEMW 040408-MH</b>	BCH10M	5117579	●	4	12,7	4,76	4,6	0,8	
N = 7										
	<b>REMW 1304MO-MP</b>	BCP20M	5103989	●	-	13,2	4,76	4,6	-	
	<b>REMW 1304MO-MP</b>	BCP25M	5103990	●	-	13,2	4,76	4,6	-	
	<b>REMW 1304MO-MP</b>	BCP30M	5103905	●	-	13,2	4,76	4,6	-	
	<b>REMW 1304MO-MP</b>	BCP35M	5103904	●	-	13,2	4,76	4,6	-	
	<b>REMW 1304MO-MM</b>	BCM40M	5103991	●	-	13,2	4,76	4,6	-	
	<b>REMW 1304MO-MK</b>	BCK15M	5103993	●	-	13,2	4,76	4,6	-	
	<b>REMW 1304MO-MK</b>	BCK20M	5103992	●	-	13,2	4,76	4,6	-	
	<b>REMW 1304MO-MH</b>	BCH05M	5117571	●	-	13,2	4,76	4,6	-	
	<b>REMW 1304MO-MH</b>	BCH10M	5117574	●	-	13,2	4,76	4,6	-	
	<b>REMW 1304MO-MH</b>	BCH30M	5117570	●	-	13,2	4,76	4,6	-	
N = 7										

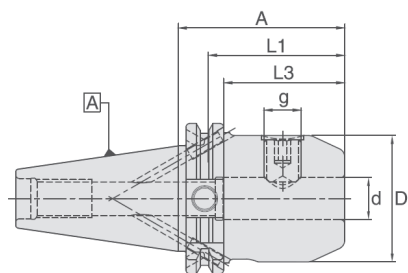
Bestellbeispiel Order example: 10 Stück pieces 5103790 oder or XEMT 040408-MP BCP20M

- Verfügbar ab Lager Available from stock
- Lieferzeit auf Anfrage Delivery time on request



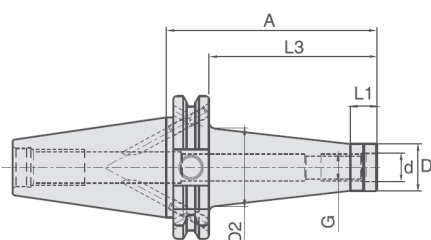
Aufnahme SK40 für Aufsteckfräser  
 Chuck SK40 for face milling cutter

ETAtec 45P Ø Dc	SK40-Bezeichnung SK40-Code	Bestell-Nr. Ordering No.	Verfügbarkeit Availability
Ø50-66mm	WSMH/22-35/SK40	4600823	●
Ø80mm	WSMH/27-40/SK40	4600824	●
Ø100mm	WSMH/32-50/SK40	4600825	●
Ø125-160mm	WSMH/40-50/SK40	4600826	●



Aufnahmen SK40 für Schaftfräser / Weldon  
 Chuck SK40 for end milling cutter / Weldon

ETAtec 45P Ø Dc	SK40-Bezeichnung SK40-Code	Bestell-Nr. Ordering No.	Verfügbarkeit Availability
Ø25mm	WSLH/25-35/SK40	4600788	●
Ø32-40mm	WSLH/32-65/SK40	4600792	●



Aufnahmen SK40 für Einschraubfräser  
 Chuck SK40 for screw on type

ETAtec 45P Ø Dc	SK40-Bezeichnung SK40-Code	Bestell-Nr. Ordering No.	Verfügbarkeit Availability
Ø25mm	WTA/M12-44/SK40	5054993	●
Ø32-40mm	WTA/M16-44/SK40	5054999	●

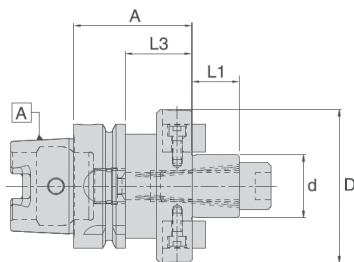
Bestellbeispiel Order example: 1 Stück piece 4600823 oder or WSMH/22-35/SK40  
 Detaillierte Unterlagen und Abmessungen finden Sie ab Seite 320  
 Detailed documents and dimensions can be found from page 320

● Verfügbar ab Lager Available from stock

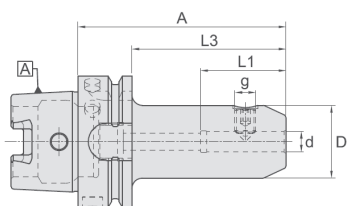
# HSK-Werkzeugaufnahmen für ETAtec 45P

## HSK-Tool holders for ETAtec 45P

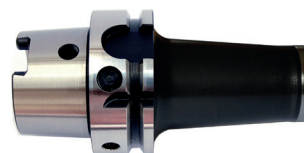
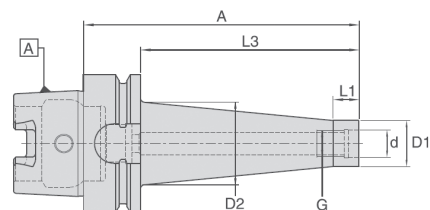
www.boehlerit.com



Aufnahme HSK-A63 für Aufsteckfräser Chuck HSK-A63 for face milling cutter				Aufnahme HSK-A100 für Aufsteckfräser Chuck HSK-A100 for face milling cutter			
ETAtec 45P Ø Dc	HSK-A63-Bezeichnung HSK-A63-Code	Bestell-Nr. Ordering No.	Verfügbarkeit Availability	ETAtec Ø Dc	HSK-A100-Bezeichnung HSK-A100-Code	Bestell-Nr. Ordering No.	Verfügbarkeit Availability
Ø50-66mm	WSMH/22-50/HSK-A63	4601765	●	Ø50-66mm	WSMH/22-50/HSK-A100	4601663	●
Ø80mm	WSMH/27-60/HSK-A63	4601767	●	Ø80mm	WSMH/27-50/HSK-A100	4601664	●
Ø100mm	WSMH/32-60/HSK-A63	4601769	●	Ø100mm	WSMH/32-50/HSK-A100	4601665	●
Ø125-160mm	WSMH/40-60/HSK-A63	4601771	●	Ø125-160mm	WSMH/40-60/HSK-A100	4601666	●



Aufnahme HSK-A63 für Schaftfräser / Weldon Chuck HSK-A63 for end milling cutter / Weldon				Aufnahme HSK-A100 für Schaftfräser / Weldon Chuck HSK-A100 for end milling cutter / Weldon			
ETAtec 45P Ø Dc	HSK-A63-Bezeichnung HSK-A63-Code	Bestell-Nr. Ordering No.	Verfügbarkeit Availability	ETAtec Ø Dc	HSK-A100-Bezeichnung HSK-A100-Code	Bestell-Nr. Ordering No.	Verfügbarkeit Availability
Ø25mm	WSLH/25-110/HSK-A63	4601730	●	Ø25mm	WSLH/25-100/HSK-A100	4601630	●
Ø32-40mm	WSLH/32-110/HSK-A63	4601732	●	Ø32-40mm	WSLH/32-100/HSK-A100	4601632	●



Aufnahme HSK-A63 für Einschraubfräser Chuck HSK-A63 for screw on type				Aufnahme HSK-A100 für Einschraubfräser Chuck HSK-A100 for screw on type			
ETAtec 45P Ø Dc	HSK-A63-Bezeichnung HSK-A63-Code	Bestell-Nr. Ordering No.	Verfügbarkeit Availability	ETAtec Ø Dc	HSK-A100-Bezeichnung HSK-A100-Code	Bestell-Nr. Ordering No.	Verfügbarkeit Availability
Ø25mm	WTA/M12-51/HSK-A63	5055790	●	Ø25mm	WTA/M12-79/HSK-A100	5055801	●
Ø32-40mm	WTA/M16-51/HSK-A63	5055794	●	Ø32-40mm	WTA/M16-79/HSK-A100	5055804	●

Bestellbeispiel Order example: 1 Stück piece 4601765 oder or WSMH/22-50/HSK-A63  
 Detaillierte Unterlagen und Abmessungen finden Sie ab Seite 320  
 Detailed documents and dimensions can be found from page 320

● Verfügbar ab Lager Available from stock

Ausführung Execution	<b>Aufsteckfräser 45° Face milling cutter 45°</b>
Durchmesserbereich metrisch Diameter range metric	Ø 50 - 250 mm
Durchmesserbereich inch Diameter range inch	Ø 2" - 10"
Plattengröße Insert size	SN.. 12

**Besondere Merkmale:**

- 8 Schneidkanten zur Produktivitätssteigerung bei hohen Schnitttiefen
- Negative Grundgeometrie dadurch extrem stabil
- Effektiv positive Schneidkantengeometrie, dadurch leichter Schnitt
- Markierung der Schneiden für exakten Rundlauf
- WIPER - Geometrie (Breitschlichtplatte) für qualitativ hochwertige Oberfläche
- Hohes Zerspanvolumen, durch enge und sehr enge Teilung der Werkzeuge
- Ungleichteilung führt zu Schwingungsreduktion und zu extremer Laufruhe
- Schneidstoffvielfalt für optimale Zerspanungsergebnisse auf einem breiten Materialspektrum

**Special features:**

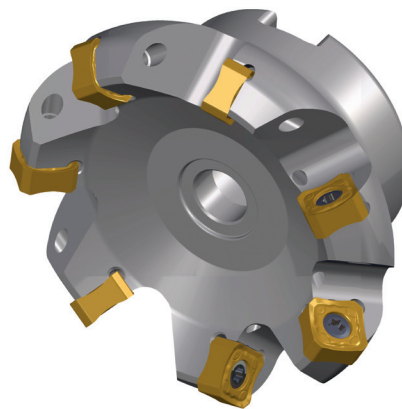
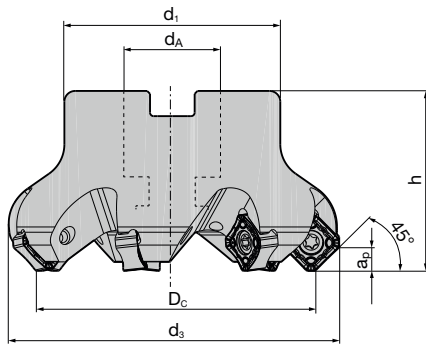
- 8 cutting edges for increase of productivity at big cutting depths
- Negative basic geometry, therefore extremely stable
- Effective positive cutting edge geometry, therefore smooth cut
- Marking of the cutting edges for exact concentricity
- WIPER geometry for qualitativ high-class surface
- High metal removal, due to narrow and very narrow division of the tools
- Uneven spacing leads to reduced vibration and extremely smooth running
- Diversity of cutting materials for optimal cutting results on a wide material range



WSP Geometrie Insert geometry	SN.. 12	
	Schnitttiefe* Cutting depth* [mm] a <sub>p</sub> max	Vorschub* Feed* [mm] f <sub>z</sub>
MP	1,0 <b>4,0</b> 6,5	0,2 <b>0,3</b> 0,4
MM	1,0 <b>4,0</b> 6,5	0,15 <b>0,2</b> 0,3
MK	1,0 <b>4,0</b> 6,5	0,2 <b>0,3</b> 0,4
MN	0,7 <b>4,0</b> 6,5	0,15 <b>0,22</b> 0,35
MS	1,0 <b>4,0</b> 6,5	0,15 <b>0,2</b> 0,3
FW	0,2 <b>0,5</b> 0,7	0,2 <b>0,3</b> 0,4

Schnittwertempfehlungen siehe Seite 80  
Cutting data recommendations page 80

\* Angegebene Schnittdaten sind als Richtwert zu sehen, welche durch Versuche für jeden Anwendungsfall separat optimiert werden können.  
\* Recommended cutting data has to be seen as a reference which can be optimised for each application through trials separately.

**Aufsteckfräser 45° / SN.. 12**  
**Face milling cutter 45° / SN.. 12**

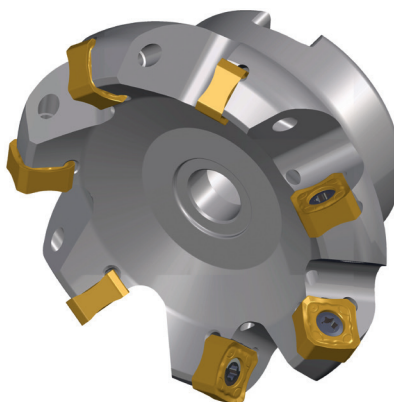
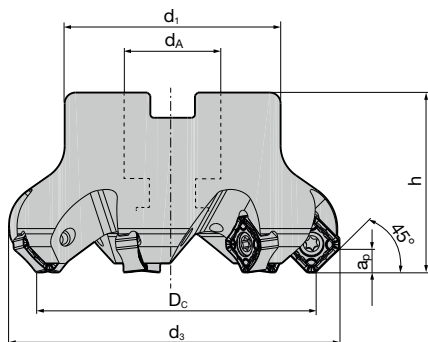


Abmessungen [mm] Dimensions [mm]							Artikelbezeichnung Item code	Bestell-Nr. Ordering No.	Verfügbarkeit Availability	Ersatzteile Spare parts	
D <sub>C</sub>	d <sub>3</sub>	d <sub>A</sub>	d <sub>1</sub>	h	a <sub>p</sub>	z				 Spannschraube Fixation screw AP06-40115 5131917 M <sub>A</sub> = 5Nm	 Torx-Schlüssel Torque wrench IP20 5088521
50	63,4	22	50	40	6,5	4	<b>BF45 SN12.050 Z04</b>	5079179	●		
50	63,4	22	50	40	6,5	6	<b>BF45 SN12.050 Z06</b>	5079186	●		
63	76,4	22	50	40	6,5	5	<b>BF45 SN12.063 Z05</b>	5131664	○		
63	76,4	22	50	40	6,5	6	<b>BF45 SN12.063 Z06</b>	5079187	○		
63	76,4	22	50	40	6,5	8	<b>BF45 SN12.063 Z08</b>	5079188	●		
80	93,4	27	60	50	6,5	6	<b>BF45 SN12.080 Z06</b>	5103109	○		
80	93,4	27	60	50	6,5	7	<b>BF45 SN12.080 Z07</b>	5079189	●		
80	93,4	27	60	50	6,5	10	<b>BF45 SN12.080 Z10</b>	5079190	●		
100	113,4	32	80	50	6,5	8	<b>BF45 SN12.100 Z08</b>	5079191	●		
100	113,4	32	80	50	6,5	12	<b>BF45 SN12.100 Z12</b>	5079192	●		
125	138,4	40	95	63	6,5	8	<b>BF45 SN12.125 Z08</b>	5131666	○		
125	138,4	40	95	63	6,5	10	<b>BF45 SN12.125 Z10</b>	5079193	●		
125	138,4	40	95	63	6,5	16	<b>BF45 SN12.125 Z16</b>	5079194	●		
160	173,4	40	115	63	6,5	10	<b>BF45 SN12.160 Z10 NC</b>	5131667	○		
160	173,4	40	115	63	6,5	12	<b>BF45 SN12.160 Z12</b>	5091855	○		
160	173,4	40	115	63	6,5	12	<b>BF45 SN12.160 Z12 NC</b>	5079195	●		
160	173,4	40	115	63	6,5	20	<b>BF45 SN12.160 Z20 NC</b>	5085863	○		
200	213,4	60	164	63	6,5	18	<b>BF45 SN12.200 Z18 NC</b>	5079196	●		
200	213,4	60	164	63	6,5	26	<b>BF45 SN12.200 Z26 NC</b>	5085873	○		
250	263,4	60	184	63	6,5	20	<b>BF45 SN12.250 Z20 NC</b>	5079197	●		
250	263,4	60	184	63	6,5	30	<b>BF45 SN12.250 Z30 NC</b>	5085874	○		

NC = Keine Kühlung / no coolant



## Aufsteckfräser 45° / SN.. 12 / INCH Face milling cutter 45° / SN.. 12 / INCH



Abmessungen [INCH] Dimensions [INCH]							Artikelbezeichnung Item code	Bestell-Nr. Ordering No.	Verfügbarkeit Availability	Ersatzteile Spare parts			
D <sub>C</sub>	d <sub>3</sub>	d <sub>A</sub>	d <sub>1</sub>	h	a <sub>p</sub>	z <sup>♻</sup>				 Spannschraube Fixation screw <b>AP06-40115</b> 5131917 M <sub>A</sub> = 5Nm	 Torx-Schlüssel Torque wrench <b>IP20</b> 5088521		
2.0	2.5	0.75	2.00	1.50	0.256	4	<b>BFU45 SN12.2000 Z04</b>	5132797	○				
2.0	2.5	0.75	2.00	1.50	0.256	6	<b>BFU45 SN12.2000 Z06</b>	5132798	○				
2.5	3.0	1.00	2.50	1.75	0.256	6	<b>BFU45 SN12.2500 Z06</b>	5132799	○				
2.5	3.0	1.00	2.50	1.75	0.256	8	<b>BFU45 SN12.2500 Z08</b>	5132800	○				
3.0	3.5	1.00	2.50	1.75	0.256	7	<b>BFU45 SN12.3000 Z07</b>	5132802	○				
3.0	3.5	1.00	2.50	1.75	0.256	10	<b>BFU45 SN12.3000 Z10</b>	5132803	○				
4.0	4.5	1.50	3.75	2.25	0.256	8	<b>BFU45 SN12.4000 Z08</b>	5132804	○				
4.0	4.5	1.50	3.75	2.25	0.256	12	<b>BFU45 SN12.4000 Z12</b>	5132805	○				
5.0	5.5	1.50	3.75	2.50	0.256	10	<b>BFU45 SN12.5000 Z10</b>	5132806	○				
5.0	5.5	1.50	3.75	2.50	0.256	16	<b>BFU45 SN12.5000 Z16</b>	5132808	○				
6.0	6.5	2.00	5.00	2.50	0.256	12	<b>BFU45 SN12.6000 Z12 NC</b>	5132809	○				
6.0	6.5	2.00	5.00	2.50	0.256	20	<b>BFU45 SN12.6000 Z20 NC</b>	5132811	○				
8.0	8.5	2.50	6.00	2.50	0.256	18	<b>BFU45 SN12.8000 Z18 NC</b>	5132812	○				
10	10.5	2.50	7.50	2.50	0.256	20	<b>BFU45 SN12.10000 Z20 NC</b>	5132814	○				

Bestellbeispiel Order example: 1 Stück piece 5132797 oder or BFU45 SN12.2000 Z04

NC = Keine Kühlung / no coolant

N = Anzahl der Schneidkanten N = Number of cutting edges	Artikelbezeichnung Item code	Schneidstoffsorte Cutting materials	Bestell-Nr. Ordering No.	Verfügbarkeit Availability	Abmessungen [mm] Dimensions [mm]				
					l	d	s	d <sub>1</sub>	r
 N = 2	<b>SNEX 1206-FW*</b>	BCM35M	5090743	●	12,70	12,70	5,8	5,2	-
 N = 8	<b>SNMX 1206 ANSN-MP</b>	BCP20M	5092061	●	12,70	12,70	5,8	5,2	-
	<b>SNMX 1206 ANSN-MP</b>	BCP25M	5081869	●	12,70	12,70	5,8	5,2	-
	<b>SNMX 1206 ANSN-MP</b>	BCP30M	5081870	●	12,70	12,70	5,8	5,2	-
	<b>SNMX 1206 ANSN-MP</b>	BCP35M	5081011	●	12,70	12,70	5,8	5,2	-
	<b>SNMX 1206 ANSN-MM</b>	BCM35M	5090093	●	12,70	12,70	6,2	5,2	-
	<b>SNMX 1206 ANSN-MM</b>	BCM40M	5081872	●	12,70	12,70	6,2	5,2	-
	<b>SNMX 1206 ANSN-MK</b>	BCK15M	5081013	●	12,70	12,70	5,8	5,2	-
	<b>SNMX 1206 ANSN-MK</b>	BCK20M	5081012	●	12,70	12,70	5,8	5,2	-
	<b>SNHX 1206 ANFN-MN</b>	BCN10M	5141461	●	12,7	12,7	6,2	5,2	-
	<b>SNHX 1206 ANFN-MN</b>	BWN10M	5141458	●	12,7	12,7	6,2	5,2	-
	<b>SNMX 1206 ANSN-MS</b>	BCS35M	5162141	●	12,70	12,70	6,2	5,2	-
<b>SNMX 1206 ANSN-MS</b>	BCS40M	5168101	○	12,70	12,70	6,2	5,2	-	

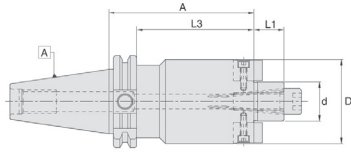
● Verfügbar ab Lager Available from stock

○ Lieferzeit auf Anfrage Delivery time on request

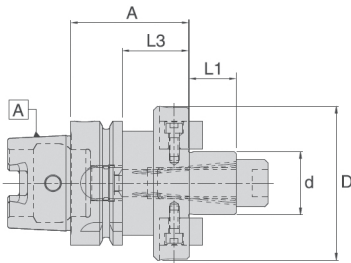
Bestellbeispiel Order example: 10 Stück pieces 5090743 oder or SNEX 1206-FW BCM35M

\*Breitschichtplatte SNEX 1206-FW nur kompatibel mit P- und K-Sorten Wiper insert SNEX 1206-FW only usable together with P - and K - grades

**SK- und HSK- Werkzeugaufnahmen für THETAtec 45N**  
**SK- and HSK- Tool holders for THETAtec 45N**



Aufnahme SK40 für Aufsteckfräser Chuck SK40 for face milling cutter			
THETAtec 45N Ø Dc	SK40-Bezeichnung SK40-Code	Bestell-Nr. Ordering No.	Verfügbarkeit Availability
Ø50-63mm	WSMH/22-35/SK40	4600823	●
Ø80mm	WSMH/27-40/SK40	4600824	●
Ø100	WSMH/32-50/SK40	4600825	●
Ø125-160mm	WSMH/40-50/SK40	4600826	●



Aufnahme HSK-A63 für Aufsteckfräser Chuck HSK-A63 for face milling cutter				Aufnahme HSK-A100 für Aufsteckfräser Chuck HSK-A100 for face milling cutter			
THETAtec 45N Ø Dc	HSK-A63-Bezeichnung HSK-A63-Code	Bestell-Nr. Ordering No.	Verfügbarkeit Availability	THETAtec 45N Ø Dc	HSK-A63-Bezeichnung HSK-A63-Code	Bestell-Nr. Ordering No.	Verfügbarkeit Availability
Ø50-63mm	WSMH/22-50/HSK-A63	4601765	●	Ø50-63mm	WSMH/22-50/HSK-A100	4601663	●
Ø80mm	WSMH/27-60/HSK-A63	4601767	●	Ø80mm	WSMH/27-50/HSK-A100	4601664	●
Ø100	WSMH/32-60/HSK-A63	4601769	●	Ø100	WSMH/32-50/HSK-A100	4601665	●
Ø125-160mm	WSMH/40-60/HSK-A63	4601771	●	Ø125-160mm	WSMH/40-60/HSK-A100	4601666	●
				Ø200-250mm	WSMH/60-70/HSK-A100	5056122	●

Bestellbeispiel Order example: 1 Stück piece 4600823 oder or WSMH/22-35/SK40  
 Detaillierte Unterlagen und Abmessungen finden Sie ab Seite 320  
 Detailed documents and dimensions can be found from page 320

● Verfügbar ab Lager Available from stock

Aufsteckfräser 45° Face milling cutter 45°	
Ausführung Execution	
Durchmesserbereich metrisch Diameter range metric	Ø 50 - 250 mm
Durchmesserbereich inch Diameter range inch	Ø 2" - 10"
Plattengröße Insert size	ON.. 05, ON.. 08

**Besondere Merkmale:**

- 16 Schneidkanten zur Produktivitätssteigerung
- Negative Grundgeometrie, dadurch extrem stabil
- Effektiv positive Schneidkantengeometrie, dadurch leichter Schnitt
- Nummerierung der Schneiden für exakten Rundlauf
- WIPER (Breitschichtplatte) - Geometrie für qualitativ hochwertige Oberfläche.  
Beste Ergebnisse bei Erhöhung der Schnittwertempfehlung (ca. doppelte  $v_c$ , niedriger Schnitttiefe, ca.  $a_p$  0,7 mm Zahnvorschub, ca.  $f_z$  0,25 mm bei Fräserdurchmesser 63 mm)
- Hohes Zerspanvolumen durch enge Teilung der Werkzeuge
- Ungleichteilung führt zu Schwingungsreduktion und extremer Laufruhe
- Schneidstoffvielfalt für optimale Zerspanungsergebnisse auf einem breiten Materialspektrum

**Special features:**

- 16 cutting edges for increase of productivity
- Negativ basic geometry, thus extremely stable
- Effective positive cutting edge geometry, thus smooth cut
- Numbering of cutting edges for exact true running
- WIPER – geometry for qualitativ high-class surface. Best results if increasing cutting speed (approximately double  $v_c$ , small cutting depth, approximately  $a_p$  0.7 mm, tooth feed approximately  $f_z$  0.25 mm with milling cutter diameter 63 mm)
- High metal removal due to close division of the tools
- Uneven spacing leads to reduced vibration and extremely smooth running
- Cutting material diversity for optimal cutting results on a wide material range

WSP Geometrie Insert geometry	ON.. 05		ON.. 08	
	Schnitttiefe* Cutting depth* [mm] $a_p$ max	Vorschub* Feed* [mm] $f_z$	Schnitttiefe* Cutting depth* [mm] $a_p$ max	Vorschub* Feed* [mm] $f_z$
MP	0,4 <b>2,0</b> 3,0	0,16 <b>0,22</b> 0,30	1,0 <b>3,0</b> 5,0	0,2 <b>0,27</b> 0,5
MM	0,4 <b>2,0</b> 3,0	0,12 <b>0,18</b> 0,25	1,0 <b>3,0</b> 5,0	0,2 <b>0,25</b> 0,4
MK	0,4 <b>2,0</b> 3,0	0,20 <b>0,25</b> 0,35	1,0 <b>3,0</b> 5,0	0,2 <b>0,35</b> 0,6
MH	0,4 <b>1,5</b> 2,5	0,10 <b>0,16</b> 0,26	-	-
FW	0,3 <b>0,5</b> 0,7	0,17 <b>0,22</b> 0,25	0,5 <b>0,7</b> 0,9	0,2 <b>0,25</b> 0,3

Schnittwertempfehlungen siehe Seite 80  
Cutting data recommendations page 80

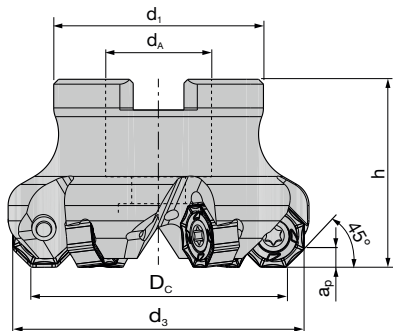
- \* Angegebene Schnittdaten sind als Richtwert zu sehen, welche durch Versuche für jeden Anwendungsfall separat optimiert werden können.
- \* Recommended cutting data has to be seen as a reference which can be optimised for each application through trials separately.

# Pltec 45N

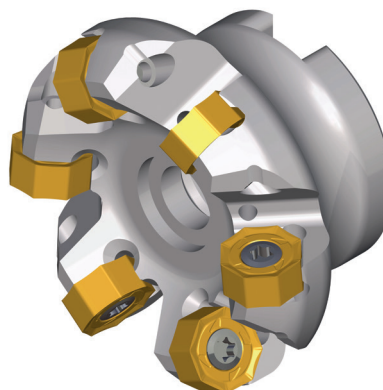
Systemgröße 05 System size 05

www.boehlerit.com

## Aufsteckfräser 45° / ON.. 05 Face milling cutter 45° / ON.. 05

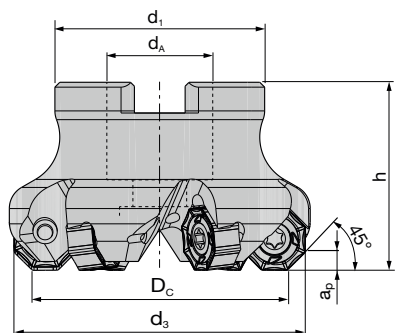


Kompatibel mit  
ONMU 05 & SNMX 12  
Wendeschneidplatten  
Compatible with  
ONMU 05 & SNMX 12  
indexable inserts

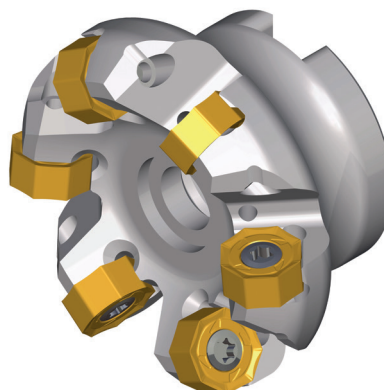




Abmessungen [mm] Dimensions [mm]							Artikelbezeichnung Item code	Bestell-Nr. Ordering No.	Verfügbarkeit Availability	Ersatzteile Spare parts	
D <sub>c</sub>	d <sub>3</sub>	d <sub>A</sub>	d <sub>1</sub>	h	a <sub>p</sub>	z <sub>z</sub>					
50	57,5	22	50	40	3	4	<b>BF45 ON05.050 Z04</b>	5125749	●		
50	57,5	22	50	40	3	6	<b>BF45 ON05.050 Z06</b>	5125750	●		
63	70,5	22	50	40	3	6	<b>BF45 ON05.063 Z06</b>	5125751	●		
63	70,5	22	50	40	3	8	<b>BF45 ON05.063 Z08</b>	5125752	●		
80	87,5	27	60	50	3	7	<b>BF45 ON05.080 Z07</b>	5125753	●		
80	87,5	27	60	50	3	10	<b>BF45 ON05.080 Z10</b>	5125754	●		
100	107,5	32	80	50	3	8	<b>BF45 ON05.100 Z08</b>	5125755	●		
100	107,5	32	80	50	3	12	<b>BF45 ON05.100 Z12</b>	5125756	●		
125	132,5	40	95	63	3	10	<b>BF45 ON05.125 Z10</b>	5125757	●		
125	132,5	40	95	63	3	16	<b>BF45 ON05.125 Z16</b>	5125758	●		

## Aufsteckfräser 45° / ON.. 05 / INCH Face milling cutter 45° / ON.. 05 / INCH



Kompatibel mit  
ONMU 05 & SNMX 12  
Wendeschneidplatten  
Compatible with  
ONMU 05 & SNMX 12  
indexable inserts



Abmessungen [INCH] Dimensions [INCH]							Artikelbezeichnung Item code	Bestell-Nr. Ordering No.	Verfügbarkeit Availability	Ersatzteile Spare parts	
D <sub>c</sub>	d <sub>3</sub>	d <sub>A</sub>	d <sub>1</sub>	h	a <sub>p</sub>	z <sub>z</sub>					
2.1	2.25	0.75	2.00	1.45	0.118	4	<b>BFU45 SN12.2000 Z04</b>	5132797	○		
2.1	2.25	0.75	2.00	1.45	0.118	6	<b>BFU45 SN12.2000 Z06</b>	5132798	○		
2.6	2.75	1.00	2.50	1.70	0.118	6	<b>BFU45 SN12.2500 Z06</b>	5132799	○		
2.6	2.75	1.00	2.50	1.70	0.118	8	<b>BFU45 SN12.2500 Z08</b>	5132800	○		
3.1	3.25	1.00	2.50	1.70	0.118	7	<b>BFU45 SN12.3000 Z07</b>	5132802	○		
3.1	3.25	1.00	2.50	1.70	0.118	10	<b>BFU45 SN12.3000 Z10</b>	5132803	○		
4.1	4.25	1.50	3.75	2.20	0.118	8	<b>BFU45 SN12.4000 Z08</b>	5132804	○		
4.1	4.25	1.50	3.75	2.20	0.118	12	<b>BFU45 SN12.4000 Z12</b>	5132805	○		
5.1	5.25	1.50	3.75	2.45	0.118	10	<b>BFU45 SN12.5000 Z10</b>	5132806	○		
5.1	5.25	1.50	3.75	2.45	0.118	16	<b>BFU45 SN12.5000 Z16</b>	5132808	○		
6.1	6.25	2.00	5.00	2.45	0.118	12	<b>BFU45 SN12.6000 Z12 NC</b>	5132809	○		
6.1	6.25	2.00	5.00	2.45	0.118	20	<b>BFU45 SN12.6000 Z20 NC</b>	5132811	○		
8.1	8.25	2.50	6.00	2.45	0.118	18	<b>BFU45 SN12.8000 Z18 NC</b>	5132812	○		
10.1	10.25	2.50	7.50	2.45	0.118	20	<b>BFU45 SN12.10000 Z20 NC</b>	5132814	○		

NC = Keine Kühlung / no coolant

Bestellbeispiel Order example: 1 Stück piece 5125749 oder or BF45 ON05.050 Z04

- Verfügbar ab Lager Available from stock
- Lieferzeit auf Anfrage Delivery time on request

N = Anzahl der Schneidkanten N = Number of cutting edges	Artikelbezeichnung Item code	Schneidstoffsorte Cutting materials	Bestell-Nr. Ordering No.	Verfügbarkeit Availability	Abmessungen [mm] Dimensions [mm]				
					l	d	s	d <sub>1</sub>	r
<p>N = 8</p>	<b>ONMQ 0506-FW</b>	BCH10M	5125076	●	5	12,7	5,8	5,45	0,8
<p>N = 16</p>	<b>ONMU 050608 SN-MP</b>	BCP25M	5124904	●	5	12,7	5,8	5,45	0,8
	<b>ONMU 050608 SN-MP</b>	BCP35M	5124905	●	5	12,7	5,8	5,45	0,8
	<b>ONMU 050608 SN-MM</b>	BCM35M	5124906	●	5	12,7	5,8	5,45	0,8
	<b>ONMU 050608 SN-MM</b>	BCM40M	5124907	●	5	12,7	5,8	5,45	0,8
	<b>ONMU 050608 SN-MK</b>	BCK15M	5146195	●	5	12,7	5,8	5,45	0,8
	<b>ONMU 050608 SN-MK</b>	BCK20M	5124909	●	5	12,7	5,8	5,45	0,8
	<b>ONMU 050608 SN-MH</b>	BCH05M	5146193	●	5	12,7	5,8	5,45	0,8
	<b>ONMU 050608 SN-MH</b>	BCH10M	5124908	●	5	12,7	5,8	5,45	0,8

Bestellbeispiel Order example: 10 Stück pieces 5125076 oder or ONMQ 0506-FW BCH10M

Wendeschneidplatte SNMX siehe Seite 67 / indexable inserts SNMX see page 67

**Aufsteckfräser 45° / ON.. 08**  
Face milling cutter 45° / ON.. 08

Abmessungen [mm] Dimensions [mm]							Artikelbezeichnung Item code	Bestell-Nr. Ordering No.	Verfügbarkeit Availability	Ersatzteile Spare parts	
D <sub>C</sub>	d <sub>3</sub>	d <sub>A</sub>	d <sub>1</sub>	h	a <sub>p</sub>	z				Spannschraube Fixation screw <b>A02-60160</b> 6401270 M <sub>A</sub> = 6Nm	Torx-Schlüssel Torque wrench <b>T25</b> 5088518
50	60	22	46	50	5	4	<b>BF45 ON08.050 Z04</b>	5081735	●		
63	73	27	58	50	5	5	<b>BF45 ON08.063 Z05</b>	5081737	●		
80	90	32	78	50	5	6	<b>BF45 ON08.080 Z06</b>	5081741	●		
80	90	32	78	50	5	7	<b>BF45 ON08.080 Z07</b>	5081742	●		
100	110	32	78	50	5	7	<b>BF45 ON08.100 Z07</b>	5081743	●		
100	110	32	78	50	5	9	<b>BF45 ON08.100 Z09</b>	5081749	●		
125	135	40	90	63	5	9	<b>BF45 ON08.125 Z09</b>	5081752	●		
125	135	40	90	63	5	11	<b>BF45 ON08.125 Z11</b>	5081753	●		
160	170	40	115	63	5	11	<b>BF45 ON08.160 Z11</b>	5081756	●		
200	210	60	130	65	5	16	<b>BF45 ON08.200 Z16 NC</b>	5095604	●		
250	260	60	190	75	5	18	<b>BF45 ON08.250 Z18 NC</b>	5105349	●		

NC = Keine Kühlung / no coolant

- Verfügbar ab Lager Available from stock
- Lieferzeit auf Anfrage Delivery time on request

Bestellbeispiel Order example: 1 Stück piece 5081735 oder or BF45 ON08.050 Z04

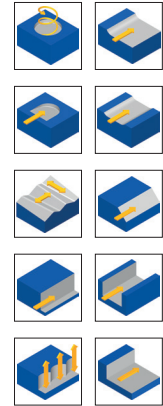
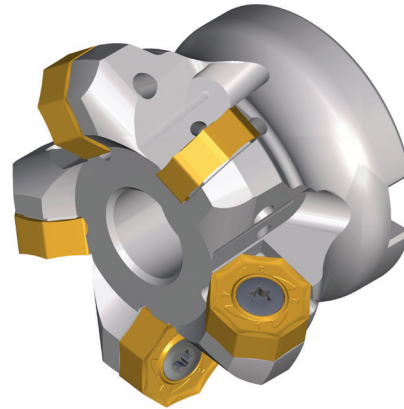
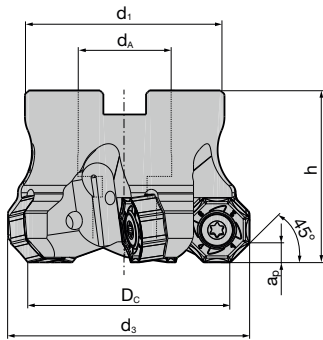


# Pltec 45N

Systemgröße 08 System size 08

www.boehlerit.com

## Aufsteckfräser 45° / ON.. 08 / INCH Face milling cutter 45° / ON.. 08 / INCH



Abmessungen [INCH] Dimensions [INCH]							Artikelbezeichnung Item code	Bestell-Nr. Ordering No.	Verfügbarkeit Availability	Ersatzteile Spare parts	
D <sub>C</sub>	d <sub>3</sub>	d <sub>A</sub>	d <sub>1</sub>	h	a <sub>p</sub>	z <sup>⊙</sup>					
2.0	2.4	0.75	2.00	2.00	0.197	4	<b>BFU45 ON08.2000 Z04</b>	5132815	○	 Spannschraube Fixation screw <b>A02-60160</b> 6401270 M <sub>A</sub> = 6Nm	 Torx-Schlüssel Torque wrench <b>T25</b> 5088518
2.5	2.9	1.00	2.25	2.00	0.197	5	<b>BFU45 ON08.2500 Z05</b>	5132816	○		
3.0	3.4	1.25	2.75	2.00	0.197	6	<b>BFU45 ON08.3000 Z06</b>	5132817	○		
3.0	3.4	1.25	2.75	2.00	0.197	7	<b>BFU45 ON08.3000 Z07</b>	5132818	○		
4.0	4.4	1.50	3.75	2.25	0.197	7	<b>BFU45 ON08.4000 Z07</b>	5132819	○		
4.0	4.4	1.50	3.75	2.25	0.197	9	<b>BFU45 ON08.4000 Z09</b>	5132820	○		
5.0	5.4	1.50	3.75	2.50	0.197	9	<b>BFU45 ON08.5000 Z09</b>	5132821	○		
5.0	5.4	1.50	3.75	2.50	0.197	11	<b>BFU45 ON08.5000 Z11</b>	5132822	○		
6.0	6.4	2.00	5.00	2.00	0.197	11	<b>BFU45 ON08.6000 Z11</b>	5132823	○		

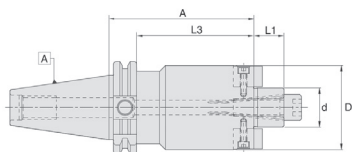
Bestellbeispiel Order example: 1 Stück piece 5132815 oder or BFU45 ON08.2000 Z04

N = Anzahl der Schneidkanten N = Number of cutting edges	Artikelbezeichnung Item code	Schneidstoffsorte Cutting materials	Bestell-Nr. Ordering No.	Verfügbarkeit Availability	Abmessungen [mm] Dimensions [mm]				
					l	d	s	d <sub>1</sub>	r
 N = 16	<b>ONMQ 0806-FW</b>	BCM35M	5092307	●	8	19,1	6,95	6,75	0,8
	<b>ONMQ 0806-FW</b>	BCH03M	5125075	●	8	19,1	6,95	6,75	0,8
	<b>ONMQ 0806-FW</b>	BCH10M	5125074	●	8	19,1	6,95	6,75	0,8
 N = 8	<b>ONMU 080608 SN-MP</b>	BCP20M	5092103	●	8	19	6,95	6,75	0,8
	<b>ONMU 080608 SN-MP</b>	BCP25M	5081895	●	8	19	6,95	6,75	0,8
	<b>ONMU 080608 SN-MP</b>	BCP30M	5081885	●	8	19	6,95	6,75	0,8
	<b>ONMU 080608 SN-MP</b>	BCP35M	5081888	●	8	19	6,95	6,75	0,8
	<b>ONMU 080608 SN-MM</b>	BCM35M	5081958	●	8	19	6,95	6,75	0,8
	<b>ONMU 080608 SN-MM</b>	BCM40M	5081896	●	8	19	6,95	6,75	0,8
	<b>ONMU 080608 SN-MK</b>	BCK15M	5081894	●	8	19	6,95	6,75	0,8
	<b>ONMU 080608 SN-MK</b>	BCK20M	5081890	●	8	19	6,95	6,75	0,8

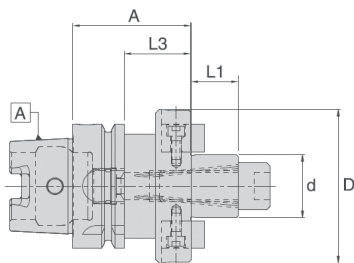
Bestellbeispiel Order example: 10 Stück pieces 5092307 oder or ONMQ 0806-FW BCM35M  
NC = Keine Kühlung / no coolant

● Verfügbar ab Lager Available from stock  
○ Lieferzeit auf Anfrage Delivery time on request

**SK- und HSK- Werkzeugaufnahmen für Pltec 45N**  
**SK- and HSK- Tool holders for Pltec 45N**




Aufnahme SK40 für Aufsteckfräser Chuck SK40 for face milling cutter			
Pltec 45N Ø Dc	SK40-Bezeichnung SK40-Code	Bestell-Nr. Ordering No.	Verfügbarkeit Availability
Ø50-66mm	WSMH/22-35/SK40	4600823	●
Ø80mm	WSMH/27-40/SK40	4600824	●
Ø100mm	WSMH/32-50/SK40	4600825	●
Ø125-160mm	WSMH/40-50/SK40	4600826	●



Aufnahme HSK-A63 für Aufsteckfräser Chuck HSK-A63 for face milling cutter				Aufnahme HSK-A100 für Aufsteckfräser Chuck HSK-A100 for face milling cutter			
Pltec 45N Ø Dc	HSK-A63-Bezeichnung HSK-A63-Code	Bestell-Nr. Ordering No.	Verfügbarkeit Availability	Pltec 45N Ø Dc	HSK-A100-Bezeichnung HSK-A100-Code	Bestell-Nr. Ordering No.	Verfügbarkeit Availability
Ø50mm	WSMH/22-50/HSK-A63	4601765	●	Ø50mm	WSMH/22-50/HSK-A100	4601663	●
Ø63-66mm	WSMH/27-60/HSK-A63	4601767	●	Ø63-66mm	WSMH/27-50/HSK-A100	4601664	●
Ø80-100mm	WSMH/32-60/HSK-A63	4601769	●	Ø80-100mm	WSMH/32-50/HSK-A100	4601665	●
Ø125-160mm	WSMH/40-60/HSK-A63	4601771	●	Ø125-160mm	WSMH/40-60/HSK-A100	4601666	●
				Ø200-250mm	WSMH/60-70/HSK-A100	5056122	●

Bestellbeispiel Order example: 1 Stück piece 4600823 oder or WSMH/22-35/SK40  
 Detaillierte Unterlagen und Abmessungen finden Sie ab Seite 320  
 Detailed documents and dimensions can be found from page 320

● Verfügbar ab Lager Available from stock

Ausführung Execution	<b>Aufsteckfräser 45° Face milling cutter 45°</b>
	
Durchmesserbereich metrisch Diameter range metric	Ø 125 - 500 mm
Plattengröße Insert size	HP.. 12, SP.. 20, SP.. 27, TP.. 31

### Besondere Merkmale:

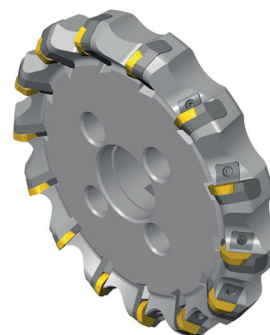
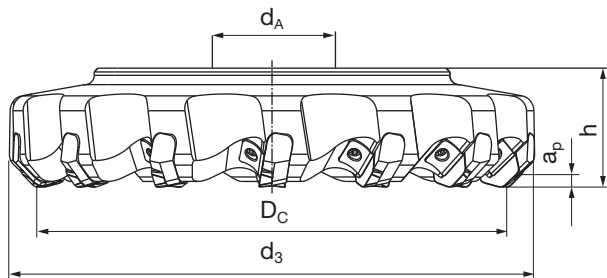
- Flexibilität in der Schwerzerspannung
- Ein Grundkörper – viele Möglichkeiten
- Einfaches Austauschen der Kassetten zum Planfräsen
- 4 Kassettentypen für unterschiedliche Werkstoffe
- Innovatives Spannsystem – stabile und präzise Verbindung zwischen Grundkörper, Kassetten und Wendeschneidplatten – ohne Justierarbeiten
- Einfacher Austausch der Wendeplatten in der Maschine
- Speziell designte Anstellwinkel der Wendeschneidplatten – ergeben einen sehr weichen Schnitt
- Hohes Zerspanungsvolumen durch große Spantiefen  $a_p$  bis 14 mm
- Moderne Schneidstoffe für optimale Zerspanungsergebnisse auf breitem Materialspektrum

### Special features:

- Flexibility in heavy duty machining
- One basic body – many possibilities
- Simple change of the cartridges for face milling
- 4 cartridge types for different materials
- Innovative clamping system – stable and precise connection between basic body, cartridges and inserts – without adjusting operations
- Simple change of the insert in the machine
- Special designed setting angle of the insert – very smooth cut
- High cutting volume due to big cutting depths  $a_p$  up to 14 mm
- Modern cutting material for optimal cutting results on a wide material area

WSP Sorte Insert grade	HP.. 12		SP.. 20		SP.. 27		TP.. 31	
	Schnitttiefe Cutting depth [mm] $a_p$ max	Vorschub Feed [mm] $f_z$	Schnitttiefe Cutting depth [mm] $a_p$ max	Vorschub Feed [mm] $f_z$	Schnitttiefe Cutting depth [mm] $a_p$ max	Vorschub Feed [mm] $f_z$	Schnitttiefe Cutting depth [mm] $a_p$ max	Vorschub Feed [mm] $f_z$
P	1,0 <b>4,0</b> 6,0	0,26 <b>0,38</b> 0,5	1,0 <b>6,0</b> 10,0	0,28 <b>0,45</b> 0,6	1,0 <b>9,0</b> 14,0	0,35 <b>0,50</b> 0,65	1,0 <b>7,0</b> 13,0	0,25 <b>0,40</b> 0,6
M	1,0 <b>4,0</b> 6,0	0,2 <b>0,30</b> 0,4	1,0 <b>6,0</b> 10,0	0,25 <b>0,38</b> 0,5	-	-	1,0 <b>7,0</b> 13,0	0,2 <b>0,32</b> 0,5

**Planfräskopf 45° / HP.. 12**  
Face milling cutter 45° / HP.. 12



Abmessungen [mm] Dimensions [mm]						Artikelbezeichnung Item code	Bestell-Nr. Ordering No.	Verfügbarkeit Availability
D <sub>C</sub>	d <sub>3</sub>	d <sub>A</sub>	h	a <sub>p</sub>	z			
125	157	40	63	6	7	<b>BF45 HP12.125BT Z07 R</b>	5144138	○
160	192	40	63	6	9	<b>BF45 HP12.160BT Z09 R</b>	5144145	●
200	232	60	63	6	11	<b>BF45 HP12.200BT Z11 R</b>	5138580	●
250	282	60	63	6	14	<b>BF45 HP12.250BT Z14 R</b>	5144146	●
315	347	60	63	6	18	<b>BF45 HP12.315BT Z18 R</b>	5144147	●
400	432	60	80	6	18	<b>BF45 HP12.400BT Z18 R</b>	5136651	○
400	432	60	80	6	22	<b>BF45 HP12.400BT Z22 R</b>	5144148	○
500	532	60	80	6	22	<b>BF45 HP12.500BT Z22 R</b>	5144149	○
500	532	60	80	6	26	<b>BF45 HP12.500BT Z26 R</b>	5144150	○

Bestellbeispiel Order example: 1 Stück Piece 5144138 oder or BF45 HP12.125BT Z07 R  
Fräser einsatzfertig montiert - exklusive Wendschneidplatte  
Milling cutter ready to use - exclusive Inserts

Hinweis: Linksausführung **L** auf Anfrage  
Note: Left hand version **L** on request

## Ersatz-Kassette und Ersatzteile für Planfräskopf 45° HP12 Replacment-cartridge and spare parts for face milling cutter 45° HP12

	<b>Kassette CBT45 HP12 R inkl. Spannschraube</b> Cartridge CBT45 HP12R incl. fixation screw <b>5118022</b>		<b>Spannschraube für Kassette</b> Fixation screw for cartridge <b>5049762</b>		<b>Spannkeil</b> Wedge clamp <b>5132639</b>		<b>Spannschraube für Spannkeil</b> Fixation screw for wedgeclamp <b>5132480</b>		<b>Drehmoment- schlüssel</b> Torque wrench <b>5136235</b>
--	---	--	--	--	---	--	--	--	---

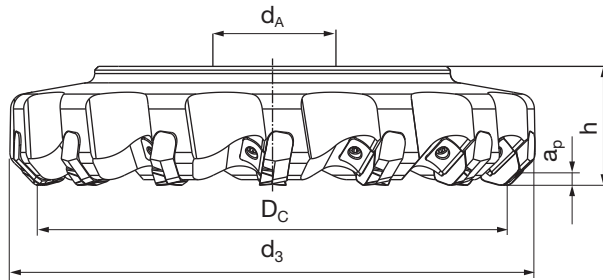
Bestellbeispiel Order example: 1 Stück Piece Kassette Cartridge 5118022 oder or CBT45 HP12 R

N = Anzahl der Schneidkanten N = Number of cutting edges	Artikelbezeichnung Item code	Schneidstoffsorte Cutting materials	Bestell-Nr. Ordering No.	Verfügbarkeit Availability	Abmessungen [mm] Dimensions [mm]		
					l	d	s
  N = 6	<b>HPKN 1206 ADSN</b>	BCP30M	5138418	○	12,7	22	6,35
	<b>HPKN 1206 ADSN</b>	BCP35M	5138419	●	12,7	22	6,35
	<b>HPKN 1206 ADSN</b>	BCP40M	5133930	●	12,7	22	6,35
	<b>HPKN 1206 ADSN</b>	BCM40M	5142231	●	12,7	22	6,35

Bestellbeispiel Order example: 10 Stück piece 5138418 oder or HPKN 1206 ADSN BCP30M  
Empfehlung: Mindestens Aufnahme SK-60 verwenden!  
Recommendation: Use at least chuck SK-60!

- Verfügbar ab Lager Available from stock
- Kurzfristig lieferbar Shortly available
- Lieferzeit auf Anfrage Delivery time on request

**Planfräskopf 45° / SP.. 20**  
Face milling cutter 45° / SP.. 20

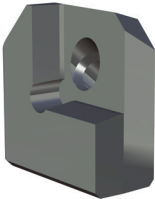

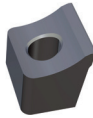




Abmessungen [mm] Dimensions [mm]						Artikelbezeichnung Item code	Bestell-Nr. Ordering No.	Verfügbarkeit Availability
DC	d3	dA	h	aP	z			
125	157	40	63	10	7	BF45 SP20.125BT Z07 R	5144152	○
160	192	40	63	10	9	BF45 SP20.160BT Z09 R	5144153	●
200	232	60	63	10	11	BF45 SP20.200BT Z11 R	5144154	●
250	282	60	63	10	14	BF45 SP20.250BT Z14 R	5144156	●
315	347	60	63	10	18	BF45 SP20.315BT Z18 R	5144157	●
400	432	60	80	10	18	BF45 SP20.400BT Z18 R	5144158	○
400	432	60	80	10	22	BF45 SP20.400BT Z22 R	5144159	○
500	532	60	80	10	22	BF45 SP20.500BT Z22 R	5144160	○
500	532	60	80	10	26	BF45 SP20.500BT Z26 R	5144162	○

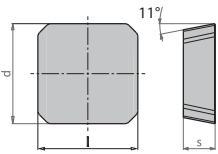
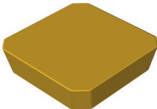
Bestellbeispiel Order example: 1 Stück Piece 5144152 oder or BF45 SP20.125BT Z07 R  
Fräser einsatzfertig montiert - exklusive Wendeschneidplatte  
Milling cutter ready to use - exclusive Inserts

Hinweis: Linksausführung **L** auf Anfrage  
Note: Left hand version **L** on request

## Ersatz-Kassette und Ersatzteile für Planfräskopf 45° SP20 Replacement-cartridge and spare parts for face milling cutter 45° SP20

	<p><b>Kassette CBT45 SP20 R</b> inkl. Spannschraube Cartridge CBT45 SP20 R incl. fixation screw <b>5136693</b></p>		<p>Spannschraube für Kassette Fixation screw for cartridge <b>5049762</b></p>		<p>Spannkeil Wedge clamp <b>5132639</b></p>		<p>Spannschraube für Spannkeil Fixation screw for wedgeclamp <b>5132480</b></p>		<p>Drehmoment- schlüssel Torque wrench <b>5136235</b></p>
---	--	---	---	--	---	---	---	---	---

Bestellbeispiel Order example: 1 Stück Piece Kassette Cartridge 5136693 oder or CBT45 SP20 R

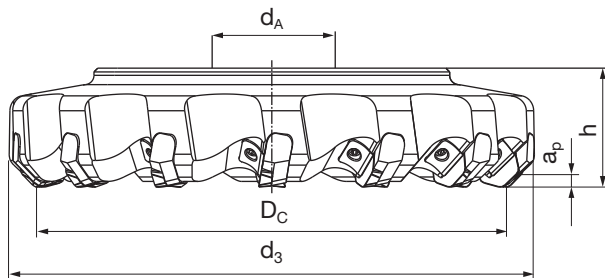
N = Anzahl der Schneidkanten N = Number of cutting edges	Artikelbezeichnung Item code	Schneidstoffsorte Cutting materials	Bestell-Nr. Ordering No.	Verfügbarkeit Availability	Abmessungen [mm] Dimensions [mm]		
					l	d	s
  N = 4	SPKN 2006 ADSN	BCP20M	5173433	●	20	20	6,35
	SPKN 2006 ADSN	BCP35M	5137986	●	20	20	6,35
	SPKN 2006 ADSN	BCM40M	5137989	●	20	20	6,35

Bestellbeispiel Order example: 10 Stück piece 5173433 oder or SPKN 2006 ADSN BCP20M  
Empfehlung: Mindestens Aufnahme SK-60 verwenden!  
Recommendation: Use at least chuck SK-60!

● Verfügbar ab Lager Available from stock  
● Kurzfristig lieferbar Shortly available  
○ Lieferzeit auf Anfrage Delivery time on request



**Planfräskopf 45° / SP.. 27**  
**Face milling cutter 45° / SP.. 27**

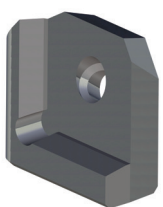

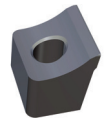




Abmessungen [mm] Dimensions [mm]						Artikelbezeichnung Item code	Bestell-Nr. Ordering No.	Verfügbarkeit Availability
DC	d3	dA	h	aP	z			
125	163	40	63	14	7	<b>BF45 SP27.125BT Z07 R</b>	5145457	○
160	198	40	63	14	9	<b>BF45 SP27.160BT Z09 R</b>	5145459	●
200	238	60	63	14	11	<b>BF45 SP27.200BT Z11 R</b>	5145460	●
250	288	60	63	14	14	<b>BF45 SP27.250BT Z14 R</b>	5145461	●
315	353	60	63	14	18	<b>BF45 SP27.315BT Z18 R</b>	5145465	●
400	438	60	80	14	18	<b>BF45 SP27.400BT Z18 R</b>	5145467	○
400	438	60	80	14	22	<b>BF45 SP27.400BT Z22 R</b>	5145569	○
500	538	60	80	14	22	<b>BF45 SP27.500BT Z22 R</b>	5145470	○
500	538	60	80	14	26	<b>BF45 SP27.500BT Z26 R</b>	5145471	○

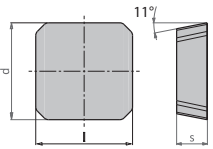
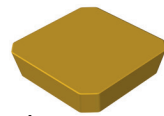
Bestellbeispiel Order example: 1 Stück Piece 5145457 oder or BF45 SP27.125BT Z07 R  
 Fräser einsatzfertig montiert - exklusive Wendeschneidplatte  
 Milling cutter ready to use - exclusive Inserts

Hinweis: Linksausführung L auf Anfrage  
 Note: Left hand version L on request

**Ersatz-Kassette und Ersatzteile für Planfräskopf 45° SP27**  
**Replacment-cartridge and spare parts for face milling cutter 45° SP27**

	<p><b>Kassette CBT45 SP27 R</b>                  inkl. Spannschraube                  Cartridge CBT45 SP27 R                  incl. fixation screw  <b>5136694</b></p>		<p>Spannschraube                  für Kassette                  Fixation screw                  for cartridge  <b>5049762</b></p>		<p>Spannkeil                  Wedge clamp  <b>5132639</b></p>		<p>Spannschraube                  für Spannkeil                  Fixation screw                  for wedgeclamp  <b>5132480</b></p>		<p>Drehmoment-                  schlüssel                  Torque wrench  <b>5136235</b></p>
---	--	---	---	--	---	---	---	---	--

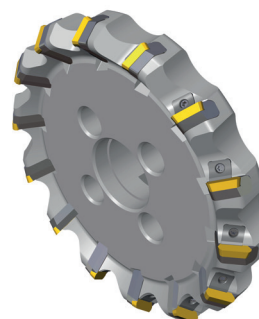
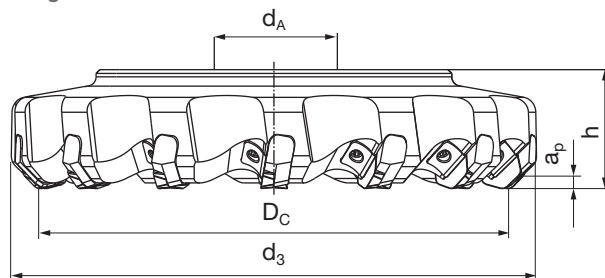
Bestellbeispiel Order example: 1 Stück Piece Kassette Cartridge 5136694 oder or CBT45 SP27 R

N = Anzahl der Schneidkanten N = Number of cutting edges	Artikelbezeichnung Item code	Schneidstoffsorte Cutting materials	Bestell-Nr. Ordering No.	Verfügbarkeit Availability	Abmessungen [mm] Dimensions [mm]		
					l	d	s
  N = 4	<b>SPKN 2706 ADSN</b>	BCP35M	5138422	●	27	27	6,35

Bestellbeispiel Order example: 10 Stück piece 5138422 oder or SPKN 2706 ADSN BCP35M  
 Empfehlung: Mindestens Aufnahme SK-60 verwenden!  
 Recommendation: Use at least chuck SK-60!

- Verfügbar ab Lager Available from stock
- Kurzfristig lieferbar Shortly available
- Lieferzeit auf Anfrage Delivery time on request

## Planfräskopf 45° / TP.. 31 Face milling cutter 45° / TP.. 31

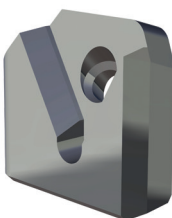

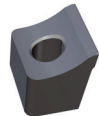




Abmessungen [mm] Dimensions [mm]						Artikelbezeichnung Item code	Bestell-Nr. Ordering No.	Verfügbarkeit Availability
D <sub>C</sub>	d <sub>3</sub>	d <sub>A</sub>	h	a <sub>p</sub>	z			
125	159	40	63	13	7	BF45 TP31.125BT Z07 R	5144164	○
160	194	40	63	13	9	BF45 TP31.160BT Z09 R	5144165	●
200	234	60	63	13	11	BF45 TP31.200BT Z11 R	5144167	●
250	284	60	63	13	14	BF45 TP31.250BT Z14 R	5144169	●
315	349	60	63	13	18	BF45 TP31.315BT Z18 R	5144171	●
400	434	60	80	13	18	BF45 TP31.400BT Z18 R	5144172	○
400	434	60	80	13	22	BF45 TP31.400BT Z22 R	5144174	○
500	534	60	80	13	22	BF45 TP31.500BT Z22 R	5144175	○
500	534	60	80	13	26	BF45 TP31.500BT Z26 R	5144178	○

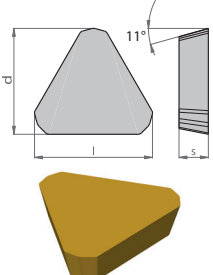
Bestellbeispiel Order example: 1 Stück Piece 5144164 oder or BF45 TP31.125BT Z07 R  
Fräser einsatzfertig montiert - exklusive Wendeschneidplatte  
Milling cutter ready to use - exclusive Inserts

Hinweis: Linksausführung L auf Anfrage  
Note: Left hand version L on request

## Ersatz-Kassette und Ersatzteile für Planfräskopf 45° TP31 Replacement-cartridge and spare parts for face milling cutter 45° TP31

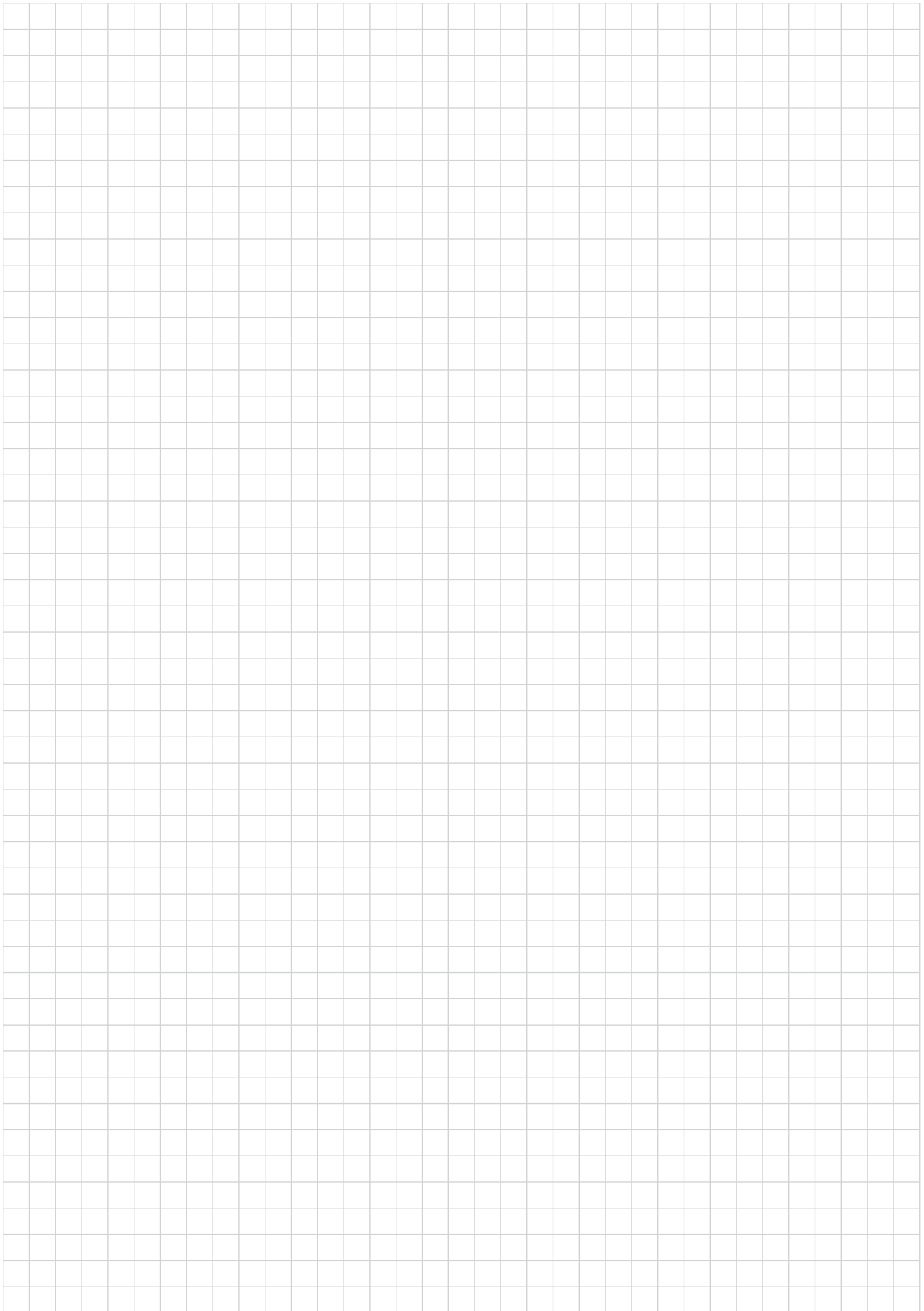
	<p><b>Kassette CBT45 TP31 R</b> inkl. Spannschraube Cartridge CBT45 TP31 R incl. fixation screw <b>5136695</b></p>		<p>Spannschraube für Kassette Fixation screw for cartridge <b>5049762</b></p>		<p>Spannkeil Wedge clamp <b>5132639</b></p>		<p>Spannschraube für Spannkeil Fixation screw for wedgeclamp <b>5132480</b></p>		<p>Drehmoment- schlüssel Torque wrench <b>5136235</b></p>
---	--	---	---	--	---	---	---	---	---

Bestellbeispiel Order example: 1 Stück Piece Kassette Cartridge 5136695 oder or CBT45 TP31 R

N = Anzahl der Schneidkanten N = Number of cutting edges	Artikelbezeichnung Item code	Schneidstoffsorte Cutting materials	Bestell-Nr. Ordering No.	Verfügbarkeit Availability	Abmessungen [mm] Dimensions [mm]		
					l	d	s
 N = 3	<b>TPLN 3106 ADSN</b>	BCP35M	5138420	●	31,75	18	6,35
	<b>TPLN 3106 ADSN</b>	BCP40M	5138421	○	31,75	18	6,35
	<b>TPLN 3106 ADSN</b>	BCM40M	5081021	●	31,75	18	6,35

Bestellbeispiel Order example: 10 Stück piece 5138420 oder or TPLN 3106 ADSN BCP35M  
Empfehlung: Mindestens Aufnahme SK-60 verwenden!  
Recommendation: Use at least chuck SK-60!

● Verfügbar ab Lager Available from stock  
○ Kurzfristig lieferbar Shortly available  
○ Lieferzeit auf Anfrage Delivery time on request



**Schnittwertempfehlung für Fräser 45°**  
 Cutting data recommendations for Milling Cutter 45°

ISO 513	BZG		Kühlung Cooling			Schnittdaten v <sub>c</sub> [m/min] Cutting data v <sub>c</sub> [m/min]				
			MMS/Luft MMS/Air	Trocken Dry	Nass Wet	BCP20M BCP25M	BCP30M BCP35M BCP40M	BCM35M	BCM40M	
						Vc = m/min				
P	P1		●	●		210 - 290	180 - 260	---	200 - 260	
	P2		●	●		170 - 250	160 - 200	---	160 - 220	
	P3		●	●		140 - 190	120 - 160	---	130 - 170	
	P4		●	●		120 - 160	110 - 150	---	120 - 150	
	P5		●	●		140 - 200	120 - 170	---	130 - 190	
M	M1		●	●	●	100 - 150	---	120 - 180	110 - 160	
	M2		●	●	●	70 - 110	---	80 - 130	70 - 120	
K	K1		●	●		200 - 280	---	---	---	
	K2		●	●		130 - 180	---	---	---	
	K3		●	●		160 - 210	---	---	---	
N	N1		●	●	●	---	---	---	---	
	N2		●	●	●	---	---	---	---	
	N3		●	●	●	---	---	---	---	
	N4		●	●	●	---	---	---	---	
S	S1		●	●	●	---	---	70 - 90	55 - 70	
	S2		●	●	●	---	---	35 - 45	25 - 35	
	S3		●	●	●	---	---	50 - 100	30 - 70	
	S4		●	●	●	---	---	30 - 80	25 - 50	
H	H1	45 - 54 HRC	●	●		---	---	100 - 140	---	
	H2	55 - 63 HRC	●	●		---	---	80 - 120	---	
	H3	64 - 66 HRC	●	●		---	---	---	---	
	H4	50 - 60 HRC	●	●		---	---	90 - 130	---	

Schnittwertempfehlung für BULLtec®

Bei Verwendung des Systems BULLtec® 2.0 ist eine Reduktion der Schnittdaten von 30 - 40% zu beachten!

Cutting data recommendations for BULLtec®

When using the Bulltec® 2.0 system, a reduction in cutting data of 30 - 40% should be noted!

- empfohlene Anwendung recommended application
- alternative Anwendung um 30 - 50 % reduzieren  
alternative application reduced by 30 - 50 %

		Schnittdaten v <sub>C</sub> [m/min] Cutting data v <sub>C</sub> [m/min]						
		BCK15M BCK20M	BWN10M	BCN10M	BCS35M BCS40M	BCH03M	BCH05M BCH10M	BCH30M
	220 - 280	---	---	---	---	270 - 400	240 - 350	230 - 300
	190 - 240	---	---	---	---	220 - 340	200 - 300	200 - 260
	150 - 190	---	---	---	---	180 - 290	170 - 250	160 - 220
	---	---	---	---	---	---	---	---
	140 - 200	---	---	---	---	170 - 300	160 - 260	150 - 230
	---	---	---	100 - 150	---	---	---	---
	---	---	---	70 - 110	---	---	---	---
	220 - 360	---	---	---	---	320 - 580	280 - 490	230 - 380
	150 - 190	---	---	---	---	180 - 380	160 - 300	160 - 210
	170 - 240	---	---	---	---	230 - 420	220 - 340	180 - 260
	---	1200 - 2400	1500 - 3000	---	---	---	---	---
	---	240 - 550	310 - 750	---	---	---	---	---
	---	120 - 380	160 - 480	---	---	---	---	---
	---	400 - 500	600 - 800	---	---	---	---	---
	---	---	---	65 - 80	---	---	---	---
	---	---	---	30 - 45	---	---	---	---
	---	---	---	40 - 90	---	---	---	---
	---	---	---	30 - 70	---	---	---	---
	100 - 140	---	---	---	---	120 - 180	110 - 160	100 - 140
	80 - 120	---	---	---	---	100 - 150	90 - 130	80 - 120
	---	---	---	---	---	80 - 130	70 - 110	---
	90 - 130	---	---	---	---	110 - 170	100 - 150	90 - 130



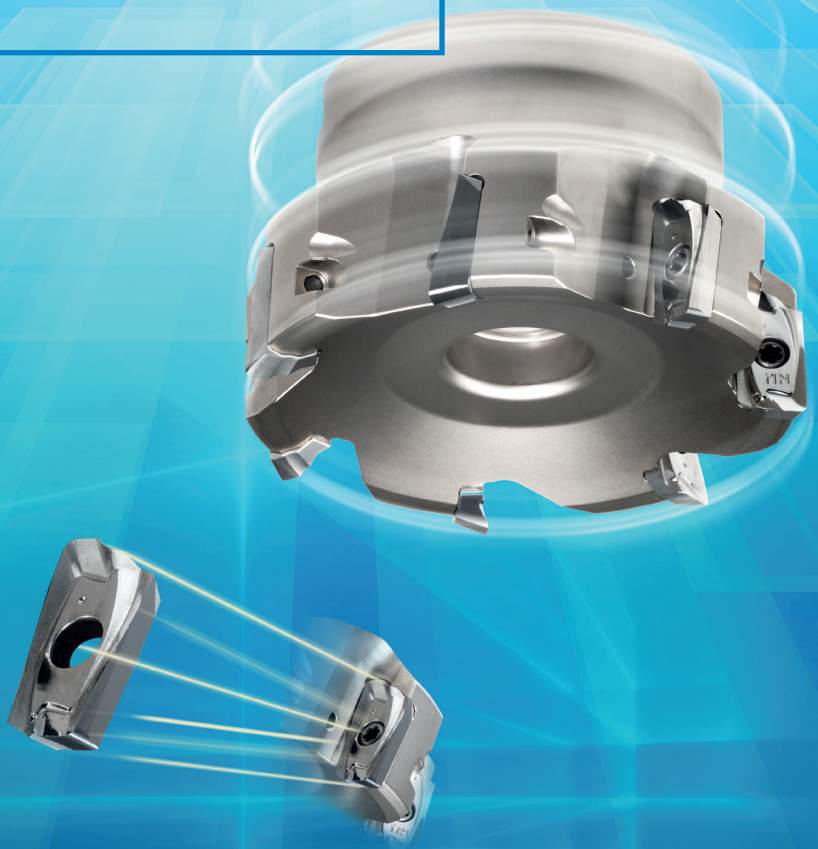
# BETAtec 90P Feed

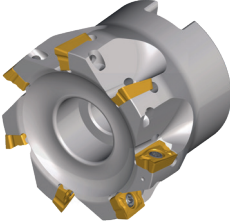
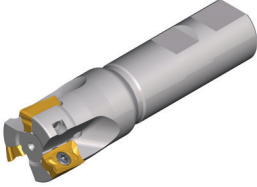
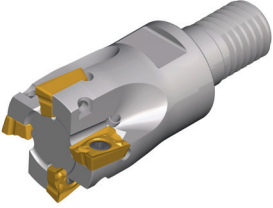
Multifunktional Multifunctional



- Multifunktionales Werkzeugsystem für höchste Produktivität
- Multifunctional tool system for highest productivity

Fräsen 90°  
Milling 90°



	<b>Aufsteckfräser 90°</b> Face milling cutter 90°	<b>Schaftfräser 90°</b> End milling cutter 90°	<b>Einschraubfräser 90°</b> Screw on type 90°
Ausführung Execution			
Durchmesserbereich metrisch Diameter range metric	Ø 40 - 125 mm	Ø 12 - 40 mm	Ø 16 - 32 mm
Durchmesserbereich inch Diameter range inch	Ø 1 1/2" - 5"	Ø 1/2" - 1 1/2"	-
Plattengröße Insert size	AP.. 10, AP.. 16	AP.. 10, AP.. 16	AP.. 10

### Besondere Merkmale:

- Hybride Geometrie
- ISO Platte mit Helix Schneidkante und präzisiertem Schnitt
- Vielfältiges Geometrieangebot
- Vielfältiges Sortenangebot
- Beste Zerspanungsergebnisse nur in Kombination von Boehlerit Wendeschneidplatte + Boehlerit Werkzeuge erreichbar
- BP und BM Geometrie nur als Schruppvariante einsetzbar
- Einschraubwerkzeuge in Kombination mit den schwingungsdämpfenden VHM-Verlängerungen
- Spezielle Geometrie für mittlere Bearbeitung MP2 und für Schruppbearbeitung RP2 von Stahl

### Special features:

- Hybrid geometry
- ISO insert with helix cutting edge and accurate cutting
- Varied geometry offer
- Varied grade offer
- Best cutting results only achievable in combination with Boehlerit inserts + Boehlerit tools
- BP and BM geometry only applicable in roughing version
- Screw on type tools in combination with vibration damping solid carbide extensions
- Special geometry for medium machining MP2 and for roughing RP2 of steel

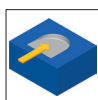
## 90° Fräsparameter 90° Milling parameter

WSP Geometrie Insert geometry	A.P.T 10		A.P.T 16	
	Schnitttiefe* Cutting width* [mm] $a_p$ max	Vorschub* Feed* [mm] $f_z$	Schnitttiefe* Cutting width* [mm] $a_p$ max	Vorschub* Feed* [mm] $f_z$
MP2	0,5 <b>3,0</b> 9,0	0,1 <b>0,15</b> 0,2	1,0 <b>8,0</b> 15,0	0,1 <b>0,15</b> 0,2
MM2	0,5 <b>3,0</b> 9,0	0,1 <b>0,15</b> 0,2	1,0 <b>8,0</b> 15,0	0,1 <b>0,15</b> 0,2
MN2	0,5 <b>5,0</b> 9,0	0,1 <b>0,16</b> 0,24	1,0 <b>9,0</b> 15,0	0,1 <b>0,16</b> 0,26
RP2	0,5 <b>3,0</b> 9,0	0,2 <b>0,22</b> 0,28	1,0 <b>8,0</b> 15,0	0,2 <b>0,25</b> 0,3
RK2	0,5 <b>3,0</b> 9,0	0,2 <b>0,25</b> 0,3	1,0 <b>8,0</b> 15,0	0,2 <b>0,27</b> 0,35

## Walzenstirnfräser Helical cutter

WSP Geometrie Insert geometry	A.P.T 10		A.P.T 16	
	Schnittbreite* Cutting width* [D x %] $a_e$ max	Vorschub* Feed* [mm] $f_z$	Schnittbreite* Cutting width* [D x %] $a_e$ max	Vorschub* Feed* [mm] $f_z$
MP2	5 - 70%	0,1 <b>0,15</b> 0,2	5 - 70%	0,1 <b>0,15</b> 0,2
MM2	5 - 70%	0,1 <b>0,15</b> 0,2	5 - 70%	0,1 <b>0,15</b> 0,2
MN2	5 - 80%	0,1 <b>0,16</b> 0,24	5 - 80%	0,1 <b>0,16</b> 0,26
RP2	5 - 70%	0,2 <b>0,22</b> 0,28	5 - 70%	0,2 <b>0,25</b> 0,3
RK2	5 - 70%	0,2 <b>0,25</b> 0,3	5 - 70%	0,2 <b>0,27</b> 0,35

## Eintauchwinkel Ramping angle



Durchmesser Fräser Diameter Milling cutter	Eintauchwinkel Fräser $\alpha$ max. Ramping angle Milling cutter $\alpha$ max. A.P.T 10	Eintauchwinkel Fräser $\alpha$ max. Ramping angle Milling cutter $\alpha$ max. A.P.T 16
Ø 16	4,5°	-
Ø 20	3,8°	-
Ø 25	2,5°	5,2°
Ø 32	1,7°	3,4°
Ø 40	1,3°	2,5°
Ø 50	0,9°	1,8°
Ø 63	0,7°	1,3°
Ø 80	0,5°	1,0°
Ø 100	-	0,7°
Ø 125	-	0,6°

Schnittwertempfehlungen siehe Seite 148  
Cutting data recommendations page 148

- \* Angegebene Schnittdaten sind als Richtwert zu sehen, welche durch Versuche für jeden Anwendungsfall separat optimiert werden können.
- \* Recommended cutting data has to be seen as a reference which can be optimised for each application through trials separately.

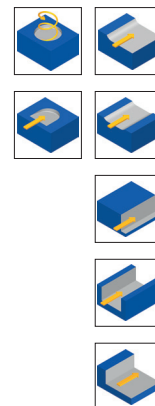
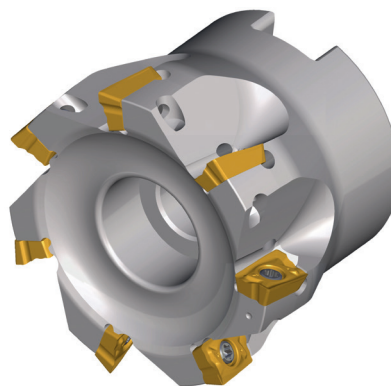
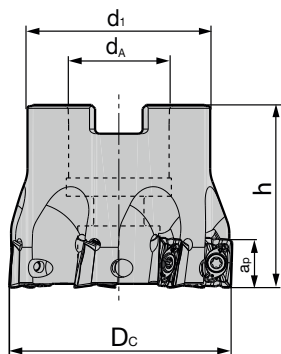


# ISO 90P

Systemgröße 10 System size 10

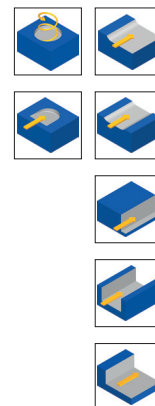
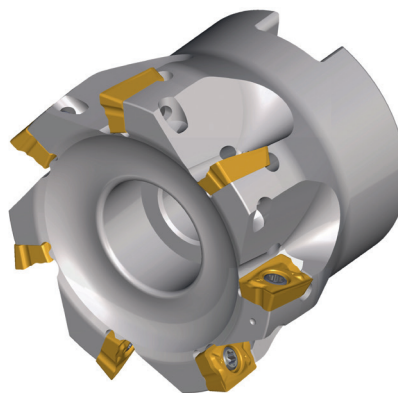
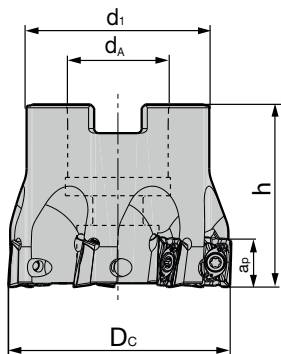
www.boehlerit.com



## Aufsteckfräser 90° / AP.. 10 Face milling cutter 90° / AP.. 10



Abmessungen [mm] Dimensions [mm]						Artikelbezeichnung Item code	Bestell-Nr. Ordering No.	Verfügbarkeit Availability	Ersatzteile Spare parts	
DC	dA	d1	h	ap	z					
40	16	32	40	9	6	<b>BF90 AP10.040 Z06</b>	5079217	●	 Spannschraube Fixation screw <b>AP17-25055</b> 5085710 MA = 2Nm	
50	22	40	40	9	6	<b>BF90 AP10.050 Z06</b>	5079218	●		
50	22	40	40	9	7	<b>BF90 AP10.050 Z07</b>	5079220	●		
63	22	46	40	9	8	<b>BF90 AP10.063 Z08</b>	5079221	●		
80	27	54	50	9	10	<b>BF90 AP10.080 Z10</b>	5079222	●		
									 Torx-Schlüssel Torque wrench <b>IP8</b> 5088519	

## Aufsteckfräser 90° / AP.. 10 / INCH Face milling cutter 90° / AP.. 10 / INCH



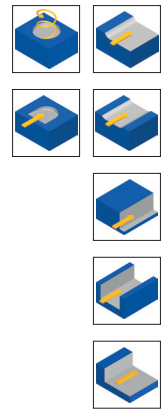
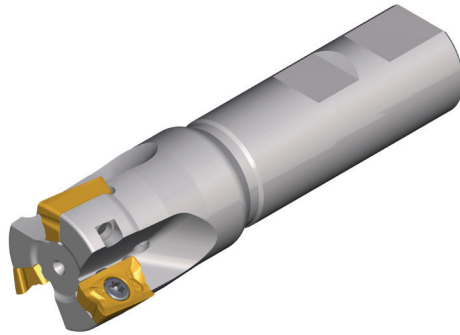
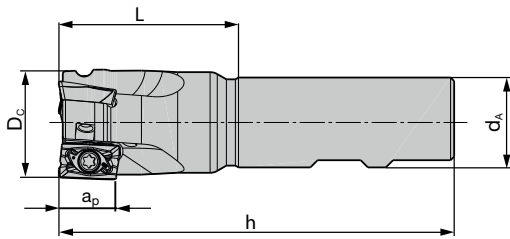
Abmessungen [INCH] Dimensions [INCH]						Artikelbezeichnung Item code	Bestell-Nr. Ordering No.	Verfügbarkeit Availability	Ersatzteile Spare parts	
DC	dA	d1	h	ap	z					
1.5	0.75	1.375	1.50	0.354	6	<b>BFU90 AP10.1500 Z06</b>	5132825	○	 Spannschraube Fixation screw <b>AP17-25055</b> 5085710 MA = 2Nm	
2.0	0.75	1.750	1.50	0.354	6	<b>BFU90 AP10.2000 Z06</b>	5132826	○		
2.0	0.75	1.750	1.50	0.354	7	<b>BFU90 AP10.2000 Z07</b>	5132827	○		
2.5	1.00	2.250	1.75	0.354	8	<b>BFU90 AP10.2500 Z08</b>	5132829	○		
3.0	1.00	2.250	1.75	0.354	10	<b>BFU90 AP10.3000 Z10</b>	5132830	○		
									 Torx-Schlüssel Torque wrench <b>IP8</b> 5088519	

Bestellbeispiel Order example: 1 Stück piece 5079217 oder or BF90 AP10.040 Z06

- Verfügbar ab Lager Available from stock
- Lieferzeit auf Anfrage Delivery time on request

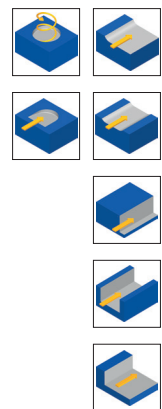
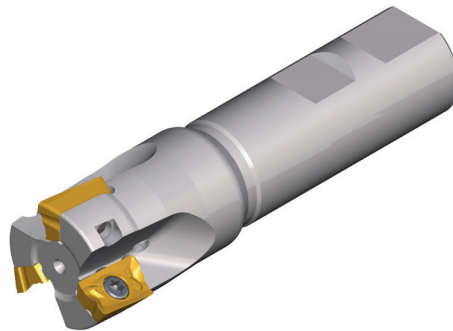
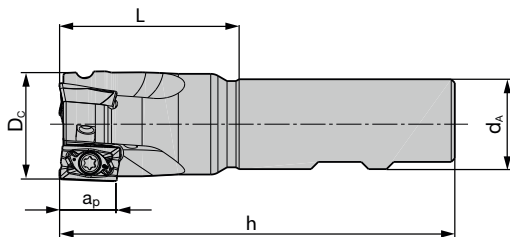


**Schaftfräser 90° / AP.. 10**  
End milling cutter 90° / AP.. 10



Abmessungen [mm] Dimensions [mm]						Artikelbezeichnung Item code	Schaft Shank	Bestell-Nr. Ordering No.	Verfügbarkeit Availability	Ersatzteile Spare parts	
D <sub>C</sub>	d <sub>A</sub>	h	a <sub>p</sub>	L	z <sup>☆</sup>					Spann- schraube Fixation screw <b>AP17-25055</b> 5085710 M <sub>A</sub> = 2Nm	Torx- Schlüssel Torque wrench <b>IP8</b> 5088519
12	16	80	9	32	1	BE90 AP10.012 Z01	HB	5079223	●		
12	16	120	9	32	1	BE90 AP10.012 Z01 120	HA	5104926	●		
16	16	85	9	37	2	BE90 AP10.016 Z02	HB	5079224	●		
16	16	130	9	37	2	BE90 AP10.016 Z02 130	HA	5104927	●		
20	20	90	9	40	3	BE90 AP10.020 Z03	HB	5079225	●		
20	20	150	9	40	3	BE90 AP10.020 Z03 150	HA	5104928	●		
25	25	105	9	49	4	BE90 AP10.025 Z04	HB	5079226	●		
25	25	170	9	49	4	BE90 AP10.025 Z04 170	HA	5104930	●		
32	25	110	9	54	5	BE90 AP10.032 Z05	HB	5079227	●		
32	25	195	9	54	5	BE90 AP10.032 Z05 195	HA	5104931	●		

**Schaftfräser 90° / AP.. 10 / INCH**  
End milling cutter 90° / AP.. 10 / INCH



Abmessungen [INCH] Dimensions [INCH]						Artikelbezeichnung Item code	Schaft Shank	Bestell-Nr. Ordering No.	Verfügbarkeit Availability	Ersatzteile Spare parts	
D <sub>C</sub>	d <sub>A</sub>	h	a <sub>p</sub>	L	z <sup>☆</sup>					Spann- schraube Fixation screw <b>AP17-25055</b> 5085710 M <sub>A</sub> = 2Nm	Torx- Schlüssel Torque wrench <b>IP8</b> 5088519
0.500	0.625	3.250	0.354	1.250	1	BEU90 AP10.0500 Z01	HB	5132831	○		
0.625	0.625	3.250	0.354	1.375	2	BEU90 AP10.0625 Z02	HB	5132833	○		
0.750	0.750	3.375	0.354	1.500	3	BEU90 AP10.0750 Z03	HB	5132834	○		
1.000	1.000	4.000	0.354	2.000	4	BEU90 AP10.1000 Z04	HB	5132835	○		
1.250	1.000	4.000	0.354	2.000	5	BEU90 AP10.1250 Z05	HB	5132836	○		

**Einschraubfräser 90° / AP.. 10**  
Screw on type 90° / AP.. 10

Abmessungen [mm]		Dimensions [mm]		Artikelbezeichnung			Bestell-Nr. Ordering No.	Verfügbarkeit Availability	Ersatzteile Spare parts		
D <sub>C</sub>	d <sub>1</sub>	L	h	a <sub>p</sub>	M	z			Item code		
16	12,7	23	41	9	M8	2	<b>BS90 AP10.016 Z02 M8</b>	5079228	●	 Spannschraube Fixation screw <b>AP17-25055</b> 5085710 M <sub>A</sub> = 2Nm	 Torx-Schlüssel Torque wrench <b>IP8</b> 5088519
20	17,7	30	50	9	M10	3	<b>BS90 AP10.020 Z03 M10</b>	5079229	●		
25	20,7	35	57	9	M12	4	<b>BS90 AP10.025 Z04 M12</b>	5079230	●		
32	28,7	43	67	9	M16	5	<b>BS90 AP10.032 Z05 M16</b>	5079231	●		

Die passenden Hartmetallverlängerungen finden Sie ab Seite 316  
You will find the matching carbide extensions from page 316

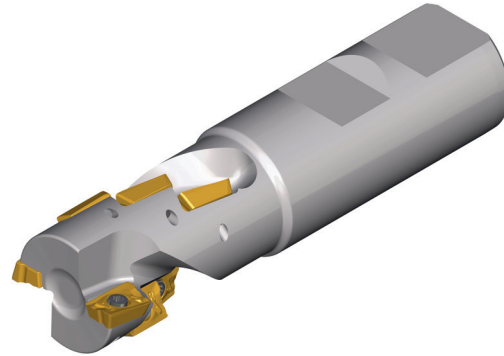
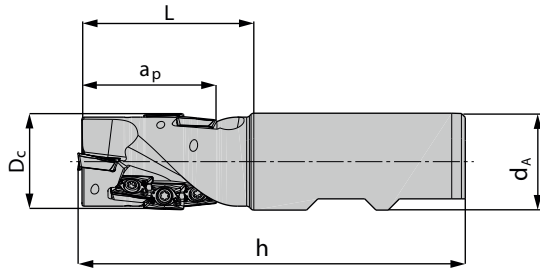
**Aufsteckfräser 90° / AP.. 10**  
Face milling cutter 90° / AP.. 10

Abmessungen [mm]		Dimensions [mm]			Artikelbezeichnung		Bestell-Nr. Ordering No.	Verfügbarkeit Availability	Ersatzteile Spare parts		
D <sub>C</sub>	d <sub>A</sub>	d <sub>1</sub>	h	a <sub>p</sub> 90°	z	Anzahl WSP Pieces Insert			Item code		
40	16	35	50	37	3	12	<b>BFH90 AP10.040 Z03 037</b>	5108639	●	 Spannschraube Fixation screw <b>AP17-25055</b> 5085710 M <sub>A</sub> = 2Nm	 Torx-Schlüssel Torque wrench <b>IP8</b> 5088519
40	16	35	50	37	5	20	<b>BFH90 AP10.040 Z05 037</b>	5108640	●		
50	22	48	60	46	3	15	<b>BFH90 AP10.050 Z03 046</b>	5108641	●		
50	22	48	60	46	5	25	<b>BFH90 AP10.050 Z05 046</b>	5108642	●		
63	27	53	60	46	4	20	<b>BFH90 AP10.063 Z04 046</b>	5108643	●		
63	27	53	60	46	7	35	<b>BFH90 AP10.063 Z07 046</b>	5108644	●		

Bestellbeispiel Order example: 1 Stück piece 5079228 oder or BS90 AP10.016 Z02 M8

● Verfügbar ab Lager Available from stock  
○ Lieferzeit auf Anfrage Delivery time on request

**Schaftfräser 90° / AP.. 10**  
End milling cutter 90° / AP.. 10



Abmessungen [mm]		Dimensions [mm]					Artikelbezeichnung Item code	Schaft Shank	Bestell-Nr. Ordering No.	Verfügbarkeit Availability	Ersatzteile Spare parts	
D <sub>C</sub>	d <sub>A</sub>	L	h	a <sub>p/90°</sub>	z <sub>♣</sub>	Anzahl WSP Pieces Insert						
20	20	37	87	28	2	6	<b>BEH90 AP10.020 Z02 028</b>	HB	5108635	●		
25	25	49	105	37	2	8	<b>BEH90 AP10.025 Z02 037</b>	HB	5106983	●		
32	32	55	115	46	2	10	<b>BEH90 AP10.032 Z02 046</b>	HB	5108636	●		
32	32	55	115	46	3	15	<b>BEH90 AP10.032 Z03 046</b>	HB	5108637	●		
40	32	70	130	55	3	18	<b>BEH90 AP10.040 Z03 055</b>	HB	5108638	●		

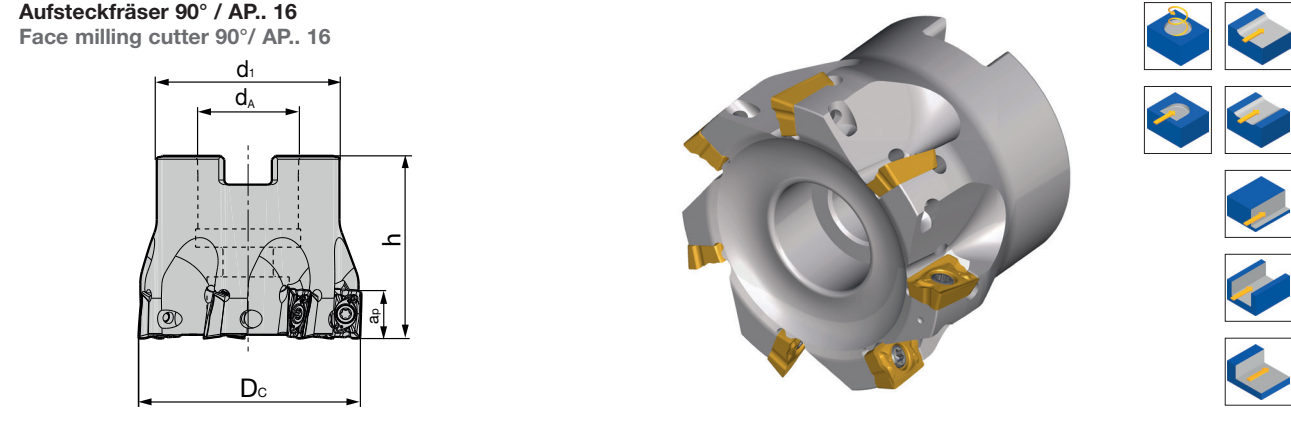
Bestellbeispiel Order example: 1 Stück piece 5108635 oder or BEH90 AP10.020 Z02 028



N = Anzahl der Schneidkanten N = Number of cutting edges	Artikelbezeichnung Item code	Schneidstoffsorte Cutting materials	Bestell-Nr. Ordering No.	Verfügbarkeit Availability	Abmessungen [mm] Dimensions [mm]					
					l	d	s	d <sub>1</sub>	r	
<p>N = 2</p>	<b>APKT 100304 SR-MP2</b>	BCP25M	5085192	●	10	6,7	3,5	2,8	0,4	
	<b>APKT 100304 SR-MP2</b>	BCP35M	5085190	●	10	6,7	3,5	2,8	0,4	
	<b>APKT 100304 SR-MM2</b>	BCM40M	5085158	●	10	6,7	3,5	2,8	0,4	
	<b>APHT 100304 FR-MN2</b>	BCN10M	5092158	●	10	6,7	3,5	2,8	0,4	
	<b>APHT 100304 FR-MN2</b>	BWN10M	5092159	●	10	6,7	3,5	2,8	0,4	
	<b>APKT 100304 SR-RP2</b>	BCP30M	5092141	●	10	6,7	3,5	2,8	0,4	
	<b>APKT 100304 SR-RP2</b>	BCP35M	5085194	●	10	6,7	3,5	2,8	0,4	
	<b>APKT 100304 SR-RP2</b>	BCP40M	5092143	●	10	6,7	3,5	2,8	0,4	
	<b>APKT 100304 SR-RK2</b>	BCK15M	5092144	●	10	6,7	3,5	2,8	0,4	
	<b>APKT 100304 SR-RK2</b>	BCK20M	5085202	●	10	6,7	3,5	2,8	0,4	

Bestellbeispiel Order example: 10 Stück pieces 5085192 oder or APKT 100304 SR-MP2 BCP25M

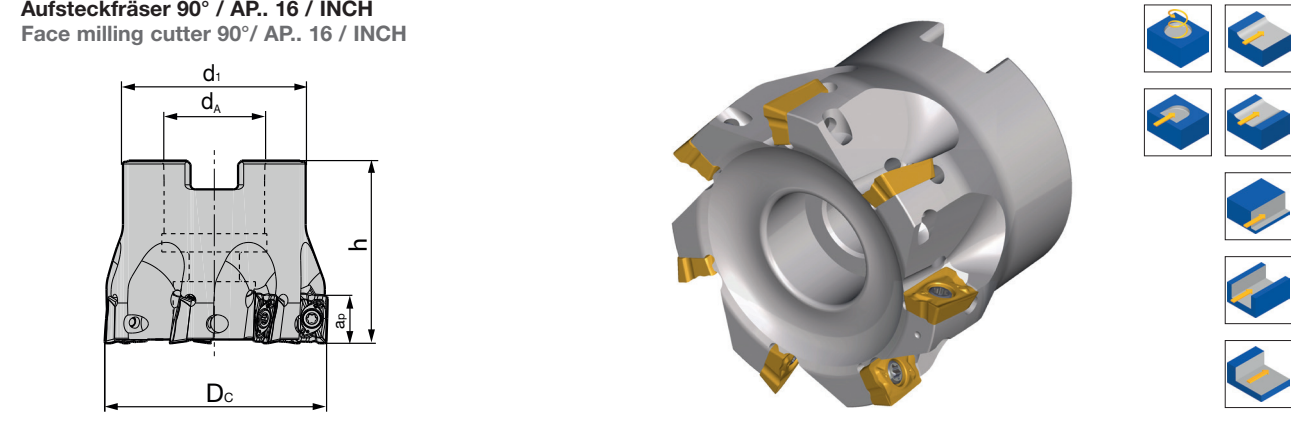
- Verfügbar ab Lager Available from stock
- Lieferzeit auf Anfrage Delivery time on request



**Aufsteckfräser 90° / AP.. 16**  
**Face milling cutter 90° / AP.. 16**



Abmessungen [mm] Dimensions [mm]						Artikelbezeichnung Item code	Bestell-Nr. Ordering No.	Verfügbarkeit Availability	Ersatzteile Spare parts	
DC	dA	d1	h	ap	z <sup>☆</sup>					
40	16	32	40	15	4	<b>BF90 AP16.040 Z04</b>	5079232	●	 Spannschraube Fixation screw <b>AP02-40095</b> 5085711 MA = 3Nm	 Torx-Schlüssel Torque wrench <b>IP15</b> 5088520
50	22	42	40	15	5	<b>BF90 AP16.050 Z05</b>	5079234	●		
63	22	48	40	15	6	<b>BF90 AP16.063 Z06</b>	5079236	●		
80	27	58	50	15	7	<b>BF90 AP16.080 Z07</b>	5079237	●		
100	32	76	50	15	8	<b>BF90 AP16.100 Z08</b>	5079238	●		
125	40	90	63	15	9	<b>BF90 AP16.125 Z09</b>	5079239	●		

**Aufsteckfräser 90° / AP.. 16 / INCH**  
**Face milling cutter 90° / AP.. 16 / INCH**



Abmessungen [INCH] Dimensions [INCH]						Artikelbezeichnung Item code	Bestell-Nr. Ordering No.	Verfügbarkeit Availability	Ersatzteile Spare parts	
DC	dA	d1	h	ap	z <sup>☆</sup>					
2.0	0.75	1.75	1.50	0.590	5	<b>BFU90 AP16.2000 Z05</b>	5132842	○	 Spannschraube Fixation screw <b>AP02-40095</b> 5085711 MA = 3Nm	 Torx-Schlüssel Torque wrench <b>IP15</b> 5088520
2.5	1.00	2.25	1.75	0.590	6	<b>BFU90 AP16.2500 Z06</b>	5132843	○		
3.0	1.00	2.25	1.75	0.590	7	<b>BFU90 AP16.3000 Z07</b>	5132844	○		
4.0	1.50	3.75	2.25	0.590	8	<b>BFU90 AP16.4000 Z08</b>	5132845	○		
5.0	1.50	3.75	2.50	0.590	9	<b>BFU90 AP16.5000 Z09</b>	5132846	○		

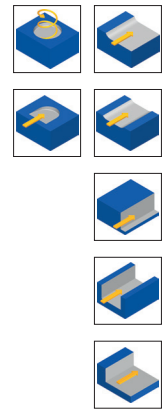
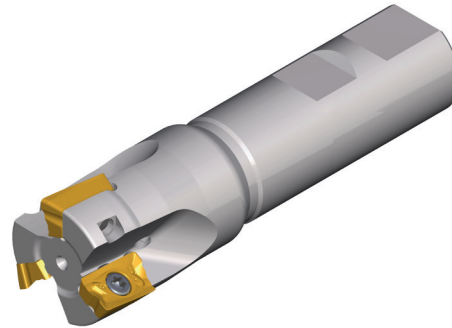
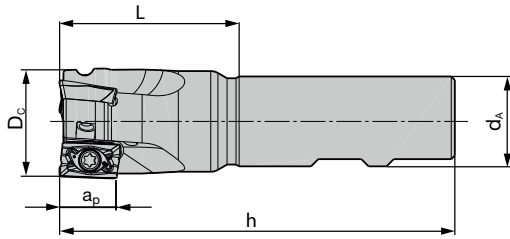
Bestellbeispiel Order example: 1 Stück piece 5079232 oder or BF90 AP16.040 Z04

- Verfügbar ab Lager Available from stock
- Lieferzeit auf Anfrage Delivery time on request

# ISO 90P

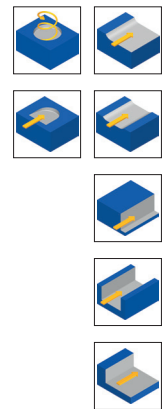
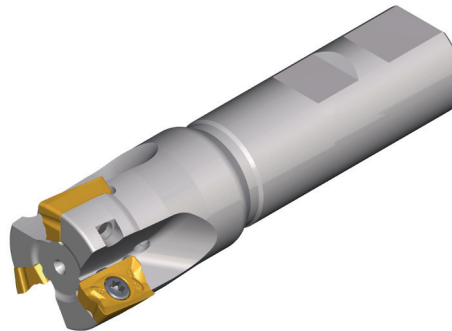
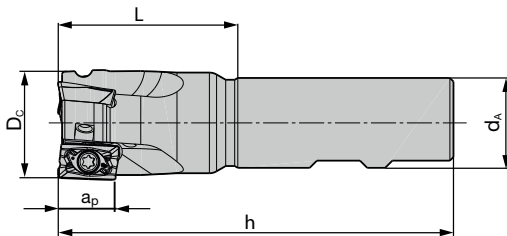
Systemgröße 16 System size 16

## Schafffräser 90° / AP.. 16 End milling cutter 90° / AP.. 16



Abmessungen [mm] Dimensions [mm]						Artikelbezeichnung Item code	Schaft Shank	Bestell-Nr. Ordering No.	Verfügbarkeit Availability	Ersatzteile Spare parts	
D <sub>C</sub>	d <sub>A</sub>	h	a <sub>p</sub>	L	z <sup>♻</sup>					Spannschraube Fixation screw <b>AP02-40095</b> 5085711 M <sub>A</sub> = 3Nm	Torx-Schlüssel Torque wrench <b>IP15</b> 5088520
25	20	100	15	40	2	<b>BE90 AP16.025 Z02</b>	HB	5079240	●		
25	20	200	15	40	2	<b>BE90 AP16.025 Z02 200</b>	HA	5102014	●		
32	25	110	15	50	3	<b>BE90 AP16.032 Z03</b>	HB	5079241	●		
32	25	200	15	50	3	<b>BE90 AP16.032 Z03 200</b>	HA	5102015	●		
40	32	115	15	55	4	<b>BE90 AP16.040 Z04</b>	HB	5079242	●		

## Schafffräser 90° / AP.. 16 / INCH End milling cutter 90° / AP.. 16 / INCH



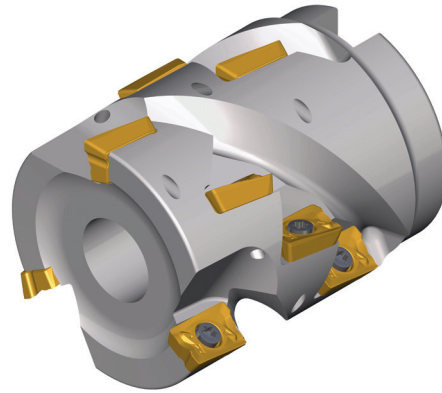
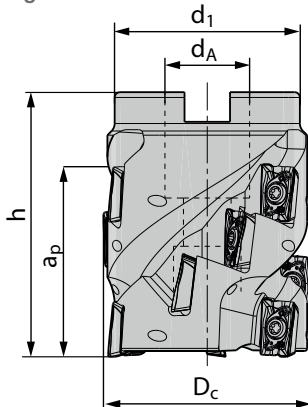
Abmessungen [INCH] Dimensions [INCH]						Artikelbezeichnung Item code	Schaft Shank	Bestell-Nr. Ordering No.	Verfügbarkeit Availability	Ersatzteile Spare parts	
D <sub>C</sub>	d <sub>A</sub>	h	a <sub>p</sub>	L	z <sup>♻</sup>					Spannschraube Fixation screw <b>AP02-40095</b> 5085711 M <sub>A</sub> = 3Nm	Torx-Schlüssel Torque wrench <b>IP15</b> 5088520
1.00	1.00	4.0	0.590	2.00	2	<b>BEU90 AP16.1000 Z02</b>	HB	5132847	○		
1.25	1.00	4.5	0.590	2.25	3	<b>BEU90 AP16.1250 Z03</b>	HB	5132848	○		
1.50	1.25	4.5	0.590	2.25	4	<b>BEU90 AP16.1500 Z04</b>	HB	5132849	○		

Bestellbeispiel Order example: 1 Stück piece 5079240 oder or BE90 AP16.025 Z02

- Verfügbar ab Lager Available from stock
- Lieferzeit auf Anfrage Delivery time on request

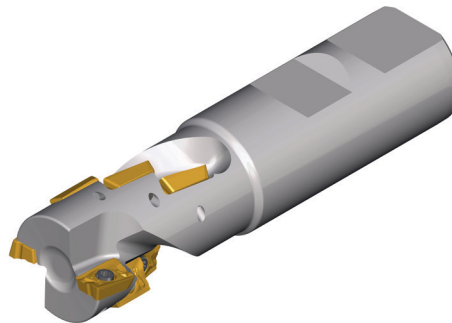
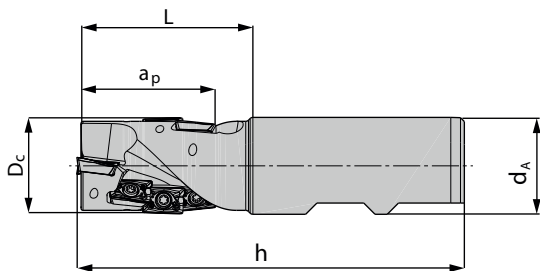


**Aufsteckfräser 90° / AP.. 16**  
**Face milling cutter 90° / AP.. 16**



Abmessungen [mm] Dimensions [mm]							Artikelbezeichnung Item code	Bestell-Nr. Ordering No.	Verfügbarkeit Availability	Ersatzteile Spare parts	
D <sub>C</sub>	d <sub>A</sub>	d <sub>1</sub>	h	a <sub>p/90°</sub>	z <sup>♻</sup>	Anzahl WSP Pieces Insert				Spann- schraube Fixation screw <b>AP02-40095</b> 5085711 M <sub>A</sub> = 3Nm	Torx- Schlüssel Torque wrench <b>IP15</b> 5088520
50	27	48	50	30	3	6	<b>BFH90 AP16.050 Z03 030</b>	5127230	●		
63	27	55	60	44	4	12	<b>BFH90 AP16.063 Z04 044</b>	5127231	●		
80	32	70	60	44	5	15	<b>BFH90 AP16.080 Z05 044</b>	5127232	●		
100	40	88	60	44	6	18	<b>BFH90 AP16.100 Z06 044</b>	5127233	●		
125	40	95	60	44	7	21	<b>BFH90 AP16.125 Z07 044</b>	5127234	●		

**Schaftfräser 90° / AP.. 16**  
**End milling cutter 90° / AP.. 16**



Abmessungen [mm] Dimensions [mm]							Artikelbezeichnung Item code	Schaft Shank	Bestell-Nr. Ordering No.	Verfügbarkeit Availability	Ersatzteile Spare parts	
D <sub>C</sub>	d <sub>A</sub>	L	h	a <sub>p/90°</sub>	z <sup>♻</sup>	Anzahl WSP Pieces Insert					Spann- schraube Fixation screw <b>AP02-40095</b> 5085711 M <sub>A</sub> = 3Nm	Torx- Schlüssel Torque wrench <b>IP15</b> 5088520
25	25	38	95	29	1	3	<b>BEH90 AP16.025 Z01 029</b>	<b>HB</b>	5127225	●		
32	32	53	115	44	2	6	<b>BEH90 AP16.032 Z02 044</b>	<b>HB</b>	5127228	●		
40	32	65	130	58	2	6	<b>BEH90 AP16.040 Z02 058</b>	<b>HB</b>	5127229	●		

Bestellbeispiel Order example: 1 Stück piece 5127230 oder or BFH90 AP16.050 Z03 030

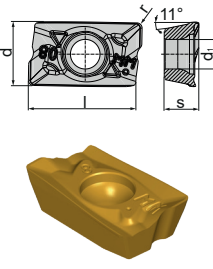
● Verfügbar ab Lager Available from stock  
 ○ Lieferzeit auf Anfrage Delivery time on request



# ISO 90P

Systemgröße 16 System size 16



N = Anzahl der Schneidkanten N = Number of cutting edges	Artikelbezeichnung Item code	Schneidstoffsorte Cutting materials	Bestell-Nr. Ordering No.	Verfügbarkeit Availability	Abmessungen [mm] Dimensions [mm]					
					l	d	s	d <sub>1</sub>	r	
	APKT 160408 SR-MP2	BCP25M	5085147	●	16	9,6	5,26	4,5	0,8	
	APKT 160408 SR-MP2	BCP35M	5085140	●	16	9,6	5,26	4,5	0,8	
	APKT 160408 SR-MM2	BCM40M	5080859	●	16	9,6	5,26	4,5	0,8	
	APHT 160408 FR-MN2	BCN10M	5092154	●	16	9,52	5,26	4,5	0,8	
	APHT 160408 FR-MN2	BWN10M	5092155	●	16	9,52	5,26	4,5	0,8	
	APKT 160408 SR-RP2	BCP30M	5092136	●	16	9,6	5,26	4,5	0,8	
	APKT 160408 SR-RP2	BCP35M	5085148	●	16	9,6	5,26	4,5	0,8	
	APKT 160408 SR-RP2	BCP40M	5092137	●	16	9,6	5,26	4,5	0,8	
	APKT 160408 SR-RK2	BCK15M	5092140	●	16	9,6	5,26	4,5	0,8	
	APKT 160408 SR-RK2	BCK20M	5085153	●	16	9,6	5,26	4,5	0,8	

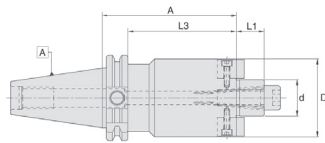
N = 2

Bestellbeispiel Order example: 10 Stück pieces 5085147 oder or APKT 160408 SR-MP2 BCP25M

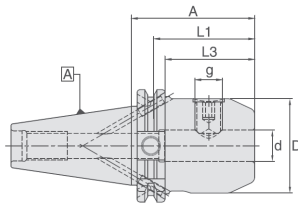
- Verfügbar ab Lager Available from stock
- Lieferzeit auf Anfrage Delivery time on request

# SK-Werkzeugaufnahmen für ISO 90P

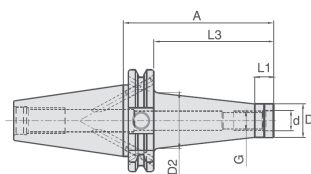
## SK-Tool holders for ISO 90P



Aufnahme SK40 für Aufsteckfräser Chuck SK40 for face milling cutter			
ISO 90P Ø Dc	SK40-Bezeichnung SK40-Code	Bestell-Nr. Ordering No.	Verfügbarkeit Availability
Aufnahme für Aufsteckfräser mit AP..10 Chuck for face milling cutter with AP..10			
Ø40mm	WSMH/16-35/SK40	4600822	●
Ø50-63mm	WSMH/22-35/SK40	4600823	●
Ø80mm	WSMH/27-40/SK40	4600824	●
Aufnahme für Aufsteckfräser mit AP..16 Chuck for face milling cutter with AP..16			
Ø50-63mm	WSMH/22-35/SK40	4600823	●
Ø80mm	WSMH/27-40/SK40	4600824	●
Ø100mm	WSMH/32-50/SK40	4600825	●
Ø125mm	WSMH/40-50/SK40	4600826	●



Aufnahmen SK40 für Schafffräser / Weldon Chuck SK40 for end milling cutter / Weldon			
ISO 90P Ø Dc	SK40-Bezeichnung SK40-Code	Bestell-Nr. Ordering No.	Verfügbarkeit Availability
Aufnahme für Aufsteckfräser mit AP..10 Chuck for face milling cutter with AP..10			
Ø12-16mm	WSLH/16-35/SK40	4600771	●
Ø20mm	WSLH/20-35/SK40	4600782	●
Ø25-32mm	WSLH/25-35/SK40	4600788	●
Aufnahme für Aufsteckfräser mit AP..16 Chuck for face milling cutter with AP..16			
Ø25mm	WSLH/20-35/SK40	4600782	●
Ø32mm	WSLH/25-35/SK40	4600788	●
Ø32-40mm	WSLH/32-65/SK40	4600792	●



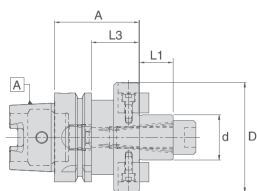
Aufnahme SK40 für Einschraubfräser Chuck SK40 for screw on type			
ISO 90P Ø Dc	SK40-Bezeichnung SK40-Code	Bestell-Nr. Ordering No.	Verfügbarkeit Availability
Ø16mm	WTA/M8-44/SK40	5054979	●
Ø20mm	WTA/M10-44/SK40	5054983	●
Ø25mm	WTA/M12-44/SK40	5054993	●
Ø32mm	WTA/M16-44/SK40	5054999	●

Bestellbeispiel Order example: 1 Stück piece 4600822 oder or WSMH/16-35/SK40

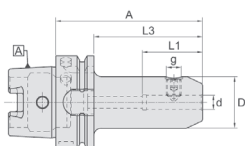
Detaillierte Unterlagen und Abmessungen finden Sie ab Seite 320

Detailed documents and dimensions can be found from page 320

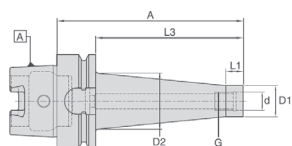
● Verfügbar ab Lager Available from stock



Aufnahme HSK-A63 für Aufsteckfräser Chuck HSK-A63 for face milling cutter				Aufnahme HSK-A100 für Aufsteckfräser Chuck HSK-A100 for face milling cutter			
ISO 90P Ø Dc	HSK-A63-Bezeichnung HSK-A63-Code	Bestell-Nr. Ordering No.	Verfügbarkeit Availability	ISO 90P Ø Dc	HSK-A100-Bezeichnung HSK-A100-Code	Bestell-Nr. Ordering No.	Verfügbarkeit Availability
Aufnahme für Aufsteckfräser mit AP.10 Chuck for face milling cutter with AP.10							
Ø40mm	WSMH/16-50/HSK-A63	4601763	●	Ø40mm	WSMH/16-50/HSK-A100	5056120	●
Ø50-63mm	WSMH/22-50/HSK-A63	4601765	●	Ø50-63mm	WSMH/22-50/HSK-A100	4601663	●
Ø80mm	WSMH/27-60/HSK-A63	4601767	●	Ø80mm	WSMH/27-50/HSK-A100	4601664	●
Aufnahme für Aufsteckfräser mit AP.16 Chuck for face milling cutter with AP.16							
Ø40mm	WSMH/16-50/HSK-A63	4601763	●	Ø40mm	WSMH/16-50/HSK-A100	5056120	●
Ø50-63mm	WSMH/22-50/HSK-A63	4601765	●	Ø50-63mm	WSMH/22-50/HSK-A100	4601663	●
Ø80mm	WSMH/27-60/HSK-A63	4601767	●	Ø80mm	WSMH/27-50/HSK-A100	4601664	●
Ø100mm	WSMH/32-60/HSK-A63	4601769	●	Ø100mm	WSMH/32-50/HSK-A100	4601665	●
Ø125mm	WSMH/40-60/HSK-A63	4601771	●	Ø125mm	WSMH/40-60/HSK-A100	4601666	●



Aufnahme HSK-A63 für Schafffräser / Weldon Chuck HSK-A63 for end milling cutter / Weldon				Aufnahme HSK-A100 für Schafffräser / Weldon Chuck HSK-A100 for end milling cutter / Weldon			
ISO 90P Ø Dc	HSK-A63-Bezeichnung HSK-A63-Code	Bestell-Nr. Ordering No.	Verfügbarkeit Availability	ISO 90P Ø Dc	HSK-A100-Bezeichnung HSK-A100-Code	Bestell-Nr. Ordering No.	Verfügbarkeit Availability
Ø12-16mm	WSLH/16-80/HSK-A63	4601719	●	Ø12-16mm	WSLH/16-100/HSK-A100	4601624	●
Ø20mm	WSLH/20-80/HSK-A63	4601727	●	Ø20mm	WSLH/20-100/HSK-A100	4601628	●
Ø25mm	WSLH/25-110/HSK-A63	4601730	●	Ø25mm	WSLH/25-100/HSK-A100	4601630	●
Ø32-40mm	WSLH/32-110/HSK-A63	4601732	●	Ø32-40mm	WSLH/32-100/HSK-A100	4601632	●



Aufnahme HSK-A63 für Einschraubfräser Chuck HSK-A63 for screw on type				Aufnahme HSK-A100 für Einschraubfräser Chuck HSK-A100 for screw on type			
ISO 90P Ø Dc	HSK63-Bezeichnung HSK63-Code	Bestell-Nr. Ordering No.	Verfügbarkeit Availability	ISO 90P Ø Dc	HSK-A100-Bezeichnung HSK-A100-Code	Bestell-Nr. Ordering No.	Verfügbarkeit Availability
Ø16mm	WTA/M8-51/HSK-A63	5055783	●	Ø20mm	WTA/M10-79/HSK-A100	5055798	●
Ø20mm	WTA/M10-51/HSK-A63	5055786	●	Ø25mm	WTA/M12-79/HSK-A100	5055801	●
Ø25mm	WTA/M12-51/HSK-A63	5055790	●	Ø32mm	WTA/M16-79/HSK-A100	5055804	●
Ø32mm	WTA/M16-51/HSK-A63	5055794	●				

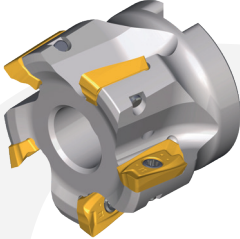
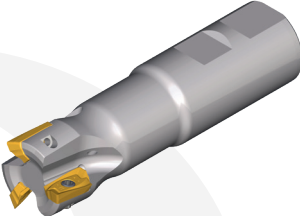
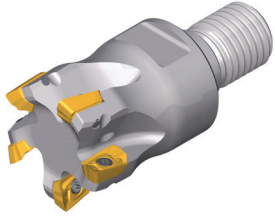
Bestellbeispiel Order example: 1 Stück piece 4601763 oder or WSMH/16-50/HSK-A63

● Verfügbar ab Lager Available from stock

# BETAtec 90P Feed

Multifunktional Multifunctional

[www.boehlerit.com](http://www.boehlerit.com)

	<b>Aufsteckfräser 90°</b> Face milling cutter 90°	<b>Schaftfräser 90°</b> End milling cutter 90°	<b>Einschraubfräser 90°</b> Screw on type 90°
Ausführung Execution			
Durchmesserbereich metrisch Diameter range metric	Ø 32 - 160 mm	Ø 10 - 40 mm	Ø 10 - 40 mm
Durchmesserbereich inch Diameter range inch	Ø 1 1/2" - 5"	Ø 1/2" - 1 1/2"	Ø 3/4" - 1"
Plattengröße Insert size	LP.. 06, LD.. 10, LD.. 18	LP.. 06, LD.. 10, LD..18	LP.. 06, LD.. 10

## Besondere Merkmale: Fräsen 90°

- Multifunktionales Werkzeugsystem für höchste Produktivität
- 1 Grundkörper für 2 Bearbeitungsverfahren = Multifunktional
- Erleichterung der Lagerhaltung und der Werkzeugbeschaffung durch weniger Artikel
- Exakte 90° Schulter bis ca. 1/2 Schneidkantenlänge über alle Durchmesser
- Helixschneidkante für geringe Schnittkräfte
- Schwingungsdämpfendes Konzept für hohe Auskraglängen in Kombination mit VHM-Verlängerungen
- Reduktion der Bearbeitungskosten durch stufenloses Schulterfräsen
- Hohe Zerspanungsraten auch auf leistungsschwachen Maschinen

## Besondere Merkmale: Fräsen HFC

- Sehr hohe Zerspanungsraten bei guter Prozesssicherheit
- Leichter Schnitt auch in Vollnuten
- Funktionstauglichkeit der beiden Schneidkanten auch bei der Bearbeitung im "Spanbecken" zu 100 % sichergestellt
- Optimale Schnittkraftverteilung durch spezielle Schneidkantengeometrie
- Kleine Durchmesser mit hoher Zähnezahl

## Special features: Milling 90°

- Multifunctional tool system for highest productivity
- 1 basic body for 2 machining methods = multifunctional
- Facilitation of storage and tool purchase through less articles
- Exact 90° shoulder up to 1/2 cutting edge length on all diameters
- Helix cutting edge for small cutting forces
- Vibration damping concept for big blade overhang in combination with solid carbide extensions
- Reduction of machining costs due to stepless shoulder milling
- High cutting rates also on inefficient machines

## Special features: Milling HFC

- High cutting rates with good process security
- Smooth cut also in slot milling
- Functionality of both cutting edges guaranteed to 100 % also on machining in the „chip tank“
- Optimal distribution of cutting forces due to special cutting edge geometry
- Small diameter with many teeth

## 90° Fräsparameter

### 90° Milling parameter

WSP Geometrie Insert geometry	LP.. 06		LD.. 10		LD.. 18	
	Schnitttiefe* Cutting depth* [mm] a <sub>p</sub> max	Vorschub* Feed* [mm] f <sub>z</sub>	Schnitttiefe* Cutting depth* [mm] a <sub>p</sub> max	Vorschub* Feed* [mm] f <sub>z</sub>	Schnitttiefe* Cutting depth* [mm] a <sub>p</sub> max	Vorschub* Feed* [mm] f <sub>z</sub>
MP	0,5 <b>2,0</b> 5,2	0,1 <b>0,13</b> 0,17	1,0 <b>3,0</b> 9,0	0,1 <b>0,18</b> 0,25	1,0 <b>6,0</b> 17,0	0,1 <b>0,19</b> 0,25
MM	0,5 <b>2,0</b> 5,2	0,08 <b>0,10</b> 0,15	1,0 <b>3,0</b> 9,0	0,1 <b>0,15</b> 0,20	1,0 <b>6,0</b> 17,0	0,1 <b>0,15</b> 0,22
MK	-	-	1,0 <b>3,0</b> 9,0	0,15 <b>0,20</b> 0,27	1,0 <b>6,0</b> 17,0	0,15 <b>0,21</b> 0,26
MN	-	-	1,0 <b>3,0</b> 9,0	0,1 <b>0,14</b> 0,26	1,0 <b>6,0</b> 17,0	0,1 <b>0,14</b> 0,26
MS	-	-	1,0 <b>3,0</b> 9,0	0,1 <b>0,15</b> 0,20	-	-
MH	0,3 <b>2,0</b> 5,2	0,08 <b>0,10</b> 0,15				
RP	-	-	-	-	1,0 <b>6,0</b> 17,0	0,15 <b>0,22</b> 0,28
RK	-	-	-	-	1,0 <b>6,0</b> 17,0	0,15 <b>0,24</b> 0,30

## HFC Hochvorschub Fräsparameter

### HFC High feed cutting parameter

WSP Geometrie Insert geometry	LP.. 06		LD.. 10	
	Schnitttiefe* Cutting depth* [mm] a <sub>p</sub> max	Vorschub* Feed* [mm] f <sub>z</sub>	Schnitttiefe* Cutting depth* [mm] a <sub>p</sub> max	Vorschub* Feed* [mm] f <sub>z</sub>
MPH	0,2 <b>0,4</b> 0,7	0,2 <b>0,5</b> 0,8	0,4 <b>0,9</b> 1,4	0,6 <b>1,0</b> 1,5
MMH	0,2 <b>0,4</b> 0,7	0,2 <b>0,4</b> 0,7	0,4 <b>0,9</b> 1,4	0,5 <b>0,9</b> 1,3
MKH	-	-	0,4 <b>0,9</b> 1,4	0,6 <b>1,2</b> 1,5
MHH	0,2 <b>0,4</b> 0,7	0,2 <b>0,5</b> 0,8	0,4 <b>0,9</b> 1,4	0,6 <b>1,2</b> 1,5

Schnittwertempfehlungen siehe Seite 148

Cutting data recommendations page 148

- \* Angegebene Schnittdaten sind als Richtwert zu sehen, welche durch Versuche für jeden Anwendungsfall separat optimiert werden können.
- \* Recommended cutting data has to be seen as a reference which can be optimised for each application through trials separately.



# BETatec 90P Feed

Multifunktional Multifunctional

[www.boehlerit.com](http://www.boehlerit.com)

HFC Eintauchwinkel  
HFC Ramping angle

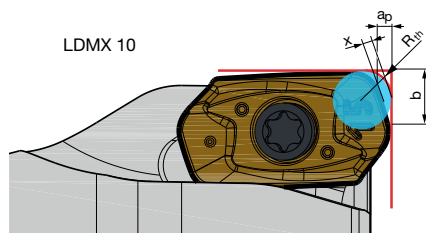


Durchmesser Fräser Diameter Milling cutter	Eintauchwinkel HFC-Fräser Ramping angle HFC milling cutter <b>LP.. 06</b>	Eintauchwinkel HFC-Fräser Ramping angle HFC milling cutter <b>LD.. 10</b>
Ø 10	6,3°	-
Ø 12	4,5°	-
Ø 16	3,5°	8,8°
Ø 18	-	7,3°
Ø 20	1,8°	6,1°
Ø 25	1,5°	4,4°
Ø 32	1,1°	3,2°
Ø 40	0,8°	2,4°
Ø 50	0,6°	1,9°
Ø 63	-	1,4°
Ø 80	-	1,1°

90° Eintauchwinkel  
90° Ramping angle



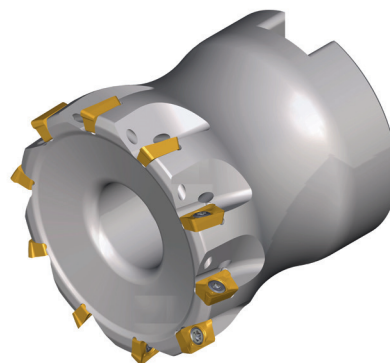
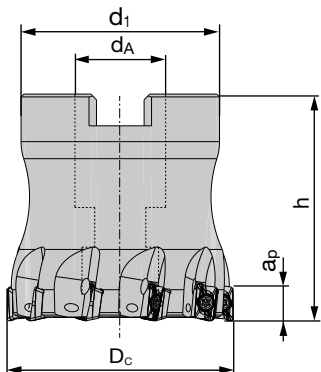
Durchmesser Fräser Diameter Milling cutter	Eintauchwinkel 90°-Fräser Ramping angle 90° milling cutter <b>LP.. 06</b>	Eintauchwinkel 90°-Fräser Ramping angle 90° milling cutter <b>LD.. 10</b>	Eintauchwinkel 90°-Fräser Ramping angle 90° milling cutter <b>LD.. 18</b>
Ø 10	8,4°	-	-
Ø 12	6,3°	-	-
Ø 16	5,0°	18,0°	-
Ø 18	-	15,5°	-
Ø 20	2,3°	12,2°	-
Ø 25	1,8°	8,7°	-
Ø 32	1,3°	6,2°	-
Ø 40	1,0°	4,6°	5,0°
Ø 50	0,8°	3,5°	4,0°
Ø 63	-	2,7°	3,2°
Ø 66	-	-	2,9°
Ø 80	-	2,1°	2,5°
Ø 100	-	-	2,0°
Ø 125	-	-	1,6°
Ø 160	-	-	1,2°



Größe WSP Insert size	Abmessungen [mm] Dimensions [mm]		
L.M..	R <sub>th</sub>	x	b
6	1,2	0,2	1,4
10	2,2	0,4	3,52

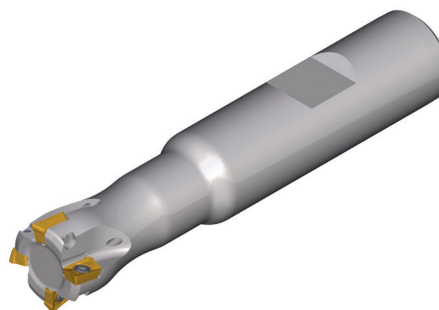
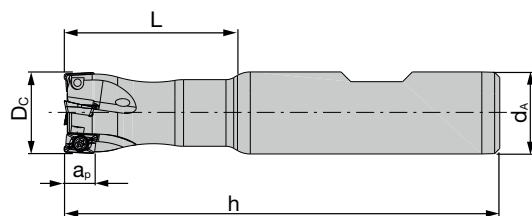
Schnittwertempfehlungen siehe Seite 148  
Cutting data recommendations page 148

## Aufsteckfräser 90° / LP.. 06 Face milling cutter 90° / LP.. 06



Abmessungen [mm] Dimensions [mm]							Artikelbezeichnung Item code	Bestell-Nr. Ordering No.	Verfügbarkeit Availability	Ersatzteile Spare parts	
DC	dA	d1	h	aP/90	aP/HFC	z					
32	16	25	40	5,2	0,7	8	<b>BF90 LP06.032 Z08</b>	5148557	●	 Spannschraube Fixation screw <b>AP02-18041</b> 5149563 MA = 0,9Nm	 Torx-Schlüssel Torque wrench <b>IP6</b> 5126412
40	16	35	40	5,2	0,7	10	<b>BF90 LP06.040 Z10</b>	5148558	●		
50	22	43	40	5,2	0,7	11	<b>BF90 LP06.050 Z11</b>	5148559	●		

## Schafffräser 90° / LP.. 06 End milling cutter 90° / LP.. 06



Abmessungen [mm] Dimensions [mm]							Artikelbezeichnung Item code	Schaft Shank	Bestell-Nr. Ordering No.	Verfügbarkeit Availability	Ersatzteile Spare parts	
DC	dA	L	h	aP/90	aP/HFC	z						
10	10	28	80	5,2	0,7	2	<b>BE90 LP06.010 Z02</b>	HA	5148548	●	 Spannschraube Fixation screw <b>AP02-18041</b> 5149563 MA = 0,9Nm	 Torx-Schlüssel Torque wrench <b>IP6</b> 5126412
12	12	30	80	5,2	0,7	3	<b>BE90 LP06.012 Z03</b>	HA	5148550	●		
16	16	35	85	5,2	0,7	4	<b>BE90 LP06.016 Z04</b>	HB	5148552	●		
20	20	40	90	5,2	0,7	5	<b>BE90 LP06.020 Z05</b>	HB	5148554	●		
25	25	50	106	5,2	0,7	7	<b>BE90 LP06.025 Z07</b>	HB	5148555	●		

# BETatec 90P Feed

Systemgröße 06 System size 06

www.boehlerit.com

**Einschraubfräser 90° / LP.. 06**  
Screw on type 90° / LP.. 06

Abmessungen [mm] Dimensions [mm]								Artikelbezeichnung Item code	Bestell-Nr. Ordering No.	Verfügbarkeit Availability	Ersatzteile Spare parts	
D <sub>C</sub>	d <sub>1</sub>	L	h	a <sub>p</sub> /90	a <sub>p</sub> /HFC	M	z					
10	9,8	15,5	30,5	5,2	0,7	6	2	<b>BS90 LP06.010 Z02 M6</b>	5148560	●	 Spannschraube Fixation screw <b>AP02-18041</b> 5149563 M <sub>A</sub> = 0,9Nm	 Torx-Schlüssel Torque wrench <b>IP6</b> 5126412
12	9,8	15,5	30,5	5,2	0,7	6	3	<b>BS90 LP06.012 Z03 M6</b>	5148561	●		
16	13,8	20,5	38,5	5,2	0,7	8	4	<b>BS90 LP06.016 Z04 M8</b>	5148562	●		
20	18	27	46	5,2	0,7	10	5	<b>BS90 LP06.020 Z05 M10</b>	5148563	●		
25	21	30	52	5,2	0,7	12	7	<b>BS90 LP06.025 Z07 M12</b>	5148564	●		
32	29	43	66	5,2	0,7	16	8	<b>BS90 LP06.032 Z08 M16</b>	5148556	●		

**Einschraubfräser 90° / LP.. 06 / INCH**  
Screw on type 90° / LP.. 06 / INCH

Abmessungen [INCH] Dimensions [INCH]								Artikelbezeichnung Item code	Bestell-Nr. Ordering No.	Verfügbarkeit Availability	Ersatzteile Spare parts	
D <sub>C</sub>	d <sub>1</sub>	L	h	a <sub>p</sub> /90	a <sub>p</sub> /HFC	M	z					
0.75	0.71	1.06	1.81	0.204	0.027	10	5	<b>BSU90 LP06.0750 Z05 M10</b>	5156795	○	 Spannschraube Fixation screw <b>AP02-18041</b> 5149563 M <sub>A</sub> = 0,9Nm	 Torx-Schlüssel Torque wrench <b>IP6</b> 5126412
1.00	0.71	1.06	1.81	0.204	0.027	12	7	<b>BSU90 LP06.1000 Z07 M12</b>	5156797	○		

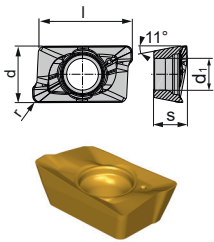
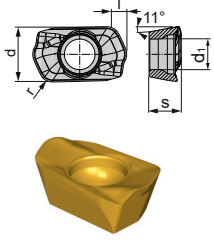
Bestellbeispiel Order example: 1 Stück piece 5148560 oder or BS90 LP06.010 Z02 M6  
Die passenden Hartmetallverlängerungen finden Sie ab Seite 316  
You will find the matching carbide extensions from page 316

- Verfügbar ab Lager Available from stock
- Lieferzeit auf Anfrage Delivery time on request

# BETAtec 90P Feed

Systemgröße 06 System size 06



N = Anzahl der Schneidkanten N = Number of cutting edges	Artikelbezeichnung Item code	Schneidstoffsorte Cutting materials	Bestell-Nr. Ordering No.	Verfügbarkeit Availability	Abmessungen [mm] Dimensions [mm]				
					l	d	s	d <sub>1</sub>	r
 <p>N = 2</p>	<b>90° Platten/90° inserts</b>								
	LPMX 060204-MP	BCP25M	5149998	●	6	3,64	2,15	2,05	0,4
	LPMX 060204-MP	BCP35M	5150000	●	6	3,64	2,15	2,05	0,4
	LPMX 060204-MM	BCM35M	5150001	●	6	3,64	2,15	2,05	0,4
	LPMX 060220-MH	BCH10M	5168674	●	6	3,64	2,15	2,05	2,0
	LPMX 060220-MH	BCH30M	5168675	●	6	3,64	2,15	2,05	2,0
 <p>N = 2</p>	<b>HFC Platten/HFC insert</b>								
	LPMX 060210-MPH	BCP20M	5150004	●	0,7	3,64	2,15	2,05	1
	LPMX 060210-MPH	BCP25M	5150006	●	0,7	3,64	2,15	2,05	1
	LPMX 060210-MMH	BCM35M	5150007	●	0,7	3,64	2,15	2,05	1
	LPMX 060210-MHH	BCH05M	5150009	●	0,7	3,64	2,15	2,05	1
	LPMX 060210-MHH	BCH10M	5150010	●	0,7	3,64	2,15	2,05	1

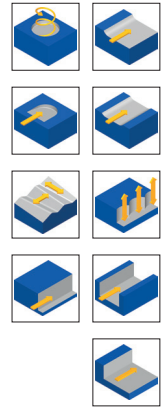
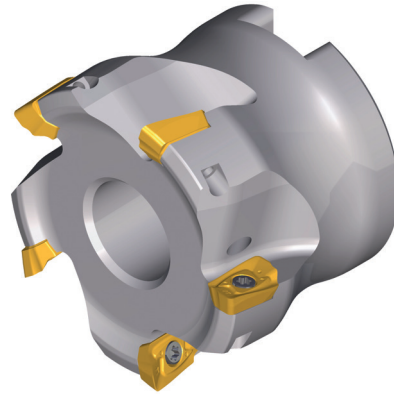
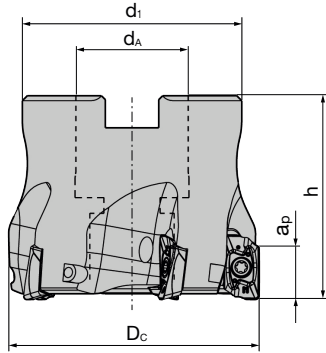
Bestellbeispiel Order example: 10 Stück pieces 5149998 oder or LPMX 060204-MP BCP25M

- Verfügbar ab Lager Available from stock
- Lieferzeit auf Anfrage Delivery time on request

# BETatec 90P Feed

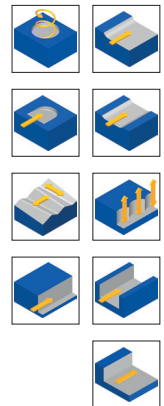
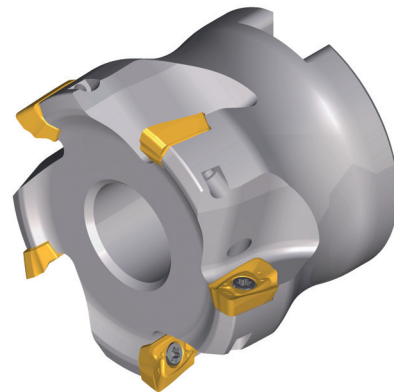
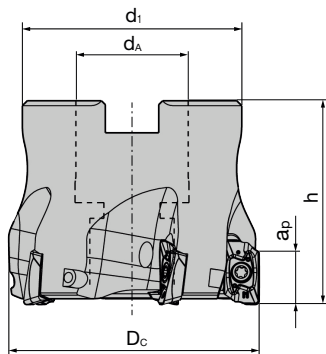
Systemgröße 10 System size 10

## Aufsteckfräser 90° / LD.. 10 Face milling cutter 90° / LD.. 10



Abmessungen [mm] Dimensions [mm]							Artikelbezeichnung Item code	Bestell-Nr. Ordering No.	Verfügbarkeit Availability	Ersatzteile Spare parts	
DC	dA	d1	h	ap/90	ap/HFC	z					
40	16	35	40	9	1,4	4	<b>BF90 LD10.040 Z04</b>	5081757	●	 Spannschraube Fixation screw <b>AP02-25068</b> 5085706 MA = 2Nm	 Torx-Schlüssel Torque wrench <b>IP8</b> 5088519
40	16	35	40	9	1,4	6	<b>BF90 LD10.040 Z06</b>	5081762	●		
50	22	43	40	9	1,4	5	<b>BF90 LD10.050 Z05</b>	5081765	●		
50	22	43	40	9	1,4	7	<b>BF90 LD10.050 Z07</b>	5081767	●		
63	22	48	40	9	1,4	6	<b>BF90 LD10.063 Z06</b>	5081769	●		
63	22	48	40	9	1,4	8	<b>BF90 LD10.063 Z08</b>	5081770	●		
80	27	60	50	9	1,4	10	<b>BF90 LD10.080 Z10</b>	5081771	●		

## Aufsteckfräser 90° / LD.. 10 / INCH Face milling cutter 90° / LD.. 10 / INCH



Abmessungen [INCH] Dimensions [INCH]							Artikelbezeichnung Item code	Bestell-Nr. Ordering No.	Verfügbarkeit Availability	Ersatzteile Spare parts	
DC	dA	d1	h	ap/90	ap/HFC	z					
1.5	0.75	1.375	1.50	0.354	0.055	4	<b>BFU90 LD10.1500 Z04</b>	5132713	○	 Spannschraube Fixation screw <b>AP02-25068</b> 5085706 MA = 2Nm	 Torque wrench <b>IP8</b> 5088519
2.0	0.75	1.750	1.50	0.354	0.055	5	<b>BFU90 LD10.2000 Z05</b>	5132714	○		
2.5	1.00	2.250	1.75	0.354	0.055	6	<b>BFU90 LD10.2500 Z06</b>	5132715	○		
3.0	1.00	2.250	2.00	0.354	0.055	8	<b>BFU90 LD10.3000 Z08</b>	5132716	○		

Bestellbeispiel Order example: 1 Stück piece 5081757 oder or BF90 LD10.040 Z04

- Verfügbar ab Lager Available from stock
- Lieferzeit auf Anfrage Delivery time on request

# BETAtec 90P Feed

Systemgröße 10 System size 10



**Schaftfräser 90° / LD.. 10**  
End milling cutter 90° / LD.. 10

Abmessungen [mm] Dimensions [mm]							Artikelbezeichnung Item code	Schaft Shank	Bestell-Nr. Ordering No.	Verfügbarkeit Availability	Ersatzteile Spare parts	
D <sub>C</sub>	d <sub>A</sub>	L	h	a <sub>p</sub> 90	a <sub>p</sub> /HFC	z					Spannschraube Fixation screw <b>AP02-25051</b> 5091691 M <sub>A</sub> = 2Nm	Torx-Schlüssel Torque wrench <b>IP8</b> 5088519
16	16	37	85	9	1,4	2	<b>BE90 LD10.016 Z02</b>	HB	5081774	●		
18	20	38	90	9	1,4	2	<b>BE90 LD10.018 Z02</b>	HB	5102530	○		
20	20	40	90	9	1,4	2	<b>BE90 LD10.020 Z02</b>	HB	5113590	●		
20	20	90	140	9	1,4	2	<b>BE90 LD10.020 Z02 140</b>	HA	5113591	○		
20	20	40	90	9	1,4	3	<b>BE90 LD10.020 Z03</b>	HB	5081777	●		
25	25	50	106	9	1,4	3	<b>BE90 LD10.025 Z03</b>	HB	5081778	●		
25	25	50	106	9	1,4	4	<b>BE90 LD10.025 Z04</b>	HB	5081779	●		
32	32	64	124	9	1,4	3	<b>BE90 LD10.032 Z03</b>	HB	5081781	●		
32	32	64	124	9	1,4	5	<b>BE90 LD10.032 Z05</b>	HB	5081782	●		

**Schaftfräser 90° / LD.. 10 / INCH**  
End milling cutter 90° / LD.. 10 / INCH

Abmessungen [INCH] Dimensions [INCH]							Artikelbezeichnung Item code	Schaft Shank	Bestell-Nr. Ordering No.	Verfügbarkeit Availability	Ersatzteile Spare parts	
D <sub>C</sub>	d <sub>A</sub>	L	h	a <sub>p</sub> 90	a <sub>p</sub> /HFC	z					Spannschraube Fixation screw <b>AP02-25051</b> 5091691 M <sub>A</sub> = 2Nm	Torque wrench <b>IP8</b> 5088519
0.500	0.625	1.250	3.25	0.354	0.055	1	<b>BEU90 LD10.0500 Z01 325</b>	HB	5132719	○		
0.625	0.625	1.250	3.25	0.354	0.055	2	<b>BEU90 LD10.0625 Z02 325</b>	HB	5132720	○		
0.750	0.750	1.625	3.50	0.354	0.055	2	<b>BEU90 LD10.0750 Z02 350</b>	HB	5132722	○		
1.000	1.000	2.000	4.00	0.354	0.055	3	<b>BEU90 LD10.1000 Z03 400</b>	HB	5132723	○		
1.250	1.000	2.000	4.00	0.354	0.055	3	<b>BEU90 LD10.1250 Z03 400</b>	HB	5132725	○		

Bestellbeispiel Order example: 1 Stück piece 5081774 oder or BE90 LD10.016 Z02

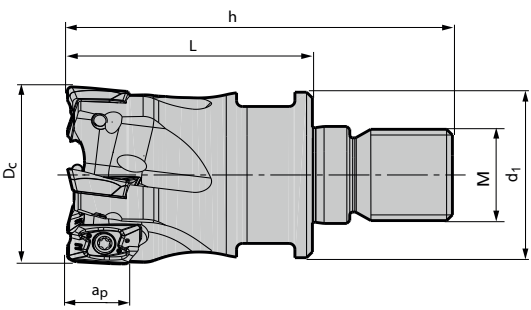
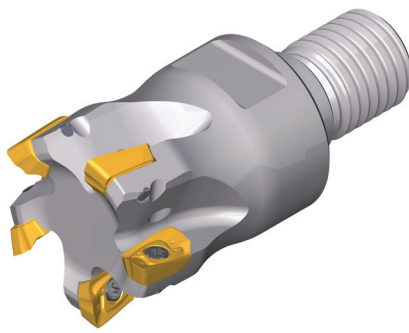
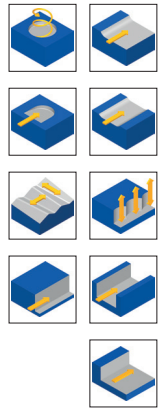
- Verfügbar ab Lager Available from stock
- Lieferzeit auf Anfrage Delivery time on request





# BETatec 90P Feed

Systemgröße 10 System size 10

**Einschraubfräser 90° / LD.. 10**  
Screw on type 90° / LD.. 10

Abmessungen [mm] Dimensions [mm]									Artikelbezeichnung Item code	Bestell-Nr. Ordering No.	Verfügbarkeit Availability	Ersatzteile Spare parts	
D <sub>C</sub>	d <sub>1</sub>	h	L	a <sub>p/90</sub>	a <sub>p/HFC</sub>	M	z						
16	13,8	49	31	9	1,4	8	2	<b>BS90 LD10.016 Z02 M8</b>	5081783	●	<b>AP02-25051</b> 5091691 M <sub>A</sub> = 2Nm	 Torx-Schlüssel Torque wrench <b>IP8</b> 5088519	
20	18	49	30	9	1,4	10	3	<b>BS90 LD10.020 Z03 M10</b>	5081785	●			
25	21	54	32	9	1,4	12	3	<b>BS90 LD10.025 Z03 M12</b>	5081788	●			
25	21	54	32	9	1,4	12	4	<b>BS90 LD10.025 Z04 M12</b>	5081789	●	 Spannschraube Fixation screw <b>AP02-25068</b> 5085706 M <sub>A</sub> = 2Nm	Torx-Schlüssel Torque wrench <b>IP8</b> 5088519	
32	29	66	43	9	1,4	16	3	<b>BS90 LD10.032 Z03 M16</b>	5116746	●			
32	29	66	43	9	1,4	16	5	<b>BS90 LD10.032 Z05 M16</b>	5081790	●			
40	29	66	43	9	1,4	16	6	<b>BS90 LD10.040 Z06 M16</b>	5098310	●			

Bestellbeispiel Order example: 1 Stück piece 5081783 oder or BS90 LD10.016 Z02 M8  
Die passenden Hartmetallverlängerungen finden Sie ab Seite 316  
You will find the matching carbide extensions from page 316

- Verfügbar ab Lager Available from stock
- Lieferzeit auf Anfrage Delivery time on request

# BETAtec 90P Feed

Systemgröße 10 System size 10



N = Anzahl der Schneidkanten N = Number of cutting edges	Artikelbezeichnung Item code	Schneidstoffsorte Cutting materials	Bestell-Nr. Ordering No.	Verfügbarkeit Availability	Abmessungen [mm] Dimensions [mm]					
					l	d	s	d <sub>1</sub>	r	
	<b>90° Platten/90° inserts</b>									
	LDMX 100404 SR-MP	BCP25M	5145449	●	10	6,6	4,76	2,8	0,4	
	LDMX 100404 SR-MP	BCP35M	5145447	●	10	6,6	4,76	2,8	0,4	
	LDMX 100404 SR-MM	BCM35M	5145450	●	10	6,6	4,76	2,8	0,4	
	LDMX 100404 SR-MM	BCM40M	5145452	●	10	6,6	4,76	2,8	0,4	
	LDHX 100404 FR-MN	BCN10M	5141477	●	10	6,6	4,76	2,8	0,4	
	LDHX 100404 FR-MN	BWN10M	5141470	●	10	6,6	4,76	2,8	0,4	
	LDMX 100408 SR-MP	BCP25M	5081948	●	10	6,6	4,76	2,8	0,8	
	LDMX 100408 SR-MP	BCP35M	5081947	●	10	6,6	4,76	2,8	0,8	
	LDMX 100408 SR-MP	BCP40M	5092193	●	10	6,6	4,76	2,8	0,8	
	LDMX 100408 SR-MM	BCM35M	5092296	●	10	6,6	4,76	2,8	0,8	
	LDMX 100408 SR-MM	BCM40M	5081950	●	10	6,6	4,76	2,8	0,8	
	LDMX 100408 SR-MK	BCK20M	5081949	●	10	6,6	4,76	2,8	0,8	
	LDHX 100408 FR-MN	BCN10M	5141479	●	10	6,6	4,76	2,8	0,8	
	LDHX 100408 FR-MN	BWN10M	5141478	●	10	6,6	4,76	2,8	0,8	
	LDMX 100408 SR-MS	BCS35M	5125069	●	10	6,6	4,76	2,8	0,8	
	LDMX 100408 SR-MS	BCS40M	5168099	○	10	6,6	4,76	2,8	0,8	
	LDMX 100420 SR-MP	BCP25M	5103996	●	10	6,6	4,76	2,8	2,0	
	LDMX 100420 SR-MP	BCP35M	5103994	●	10	6,6	4,76	2,8	2,0	
	LDMX 100430 SR-MP	BCP25M	5104003	●	10	6,6	4,76	2,8	3,0	
LDMX 100430 SR-MP	BCP35M	5103998	●	10	6,6	4,76	2,8	3,0		
N = 2										
	<b>HFC Platten/HFC insert</b>									
	LDMX 100415 SR-MPH	BCP20M	5092202	●	1,5	6,6	4,76	2,8	1,5	
	LDMX 100415 SR-MPH	BCP25M	5081952	●	1,5	6,6	4,76	2,8	1,5	
	LDMX 100415 SR-MPH	BCP30M	5092201	●	1,5	6,6	4,76	2,8	1,5	
	LDMX 100415 SR-MPH	BCP35M	5081951	●	1,5	6,6	4,76	2,8	1,5	
	LDMX 100415 SR-MMH	BCM35M	5092304	●	1,5	6,6	4,76	2,8	1,5	
	LDMX 100415 SR-MMH	BCM40M	5081954	●	1,5	6,6	4,76	2,8	1,5	
	LDMX 100415 SR-MKH	BCK15M	5092210	●	1,5	6,6	4,76	2,8	1,5	
	LDMX 100415 SR-MKH	BCK20M	5092208	●	1,5	6,6	4,76	2,8	1,5	
	LDMX 100415 SR-MHH	BCH05M	5145436	●	1,5	6,6	4,76	2,8	1,5	
	LDMX 100415 SR-MHH	BCH10M	5145445	●	1,5	6,6	4,76	2,8	1,5	
N = 2										

Bestellbeispiel Order example: 10 Stück pieces 5145449 oder or LDMX 100404 SR-MP BCP25M

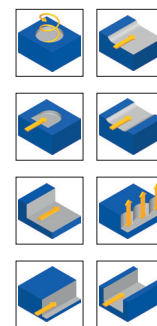
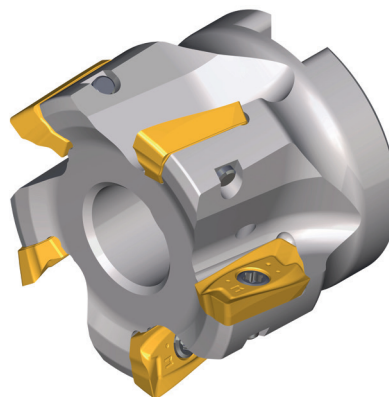
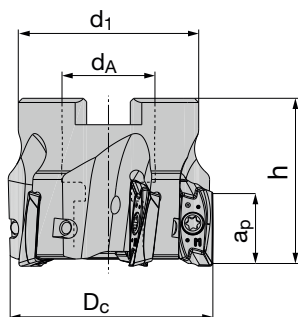
- Verfügbar ab Lager Available from stock
- Lieferzeit auf Anfrage Delivery time on request

# BETAtec 90P Feed

Systemgröße 18 System size 18

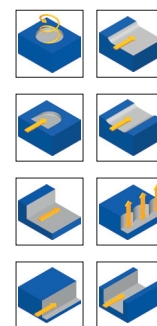
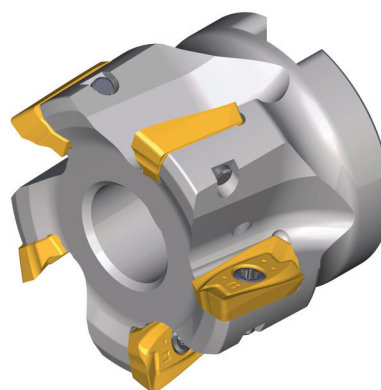
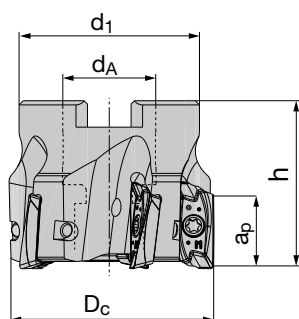
www.boehlerit.com



## Aufsteckfräser 90° / LD.. 18 Face milling cutter 90° / LD.. 18



Abmessungen [mm] Dimensions [mm]		Artikelbezeichnung Item code	Bestell-Nr. Ordering No.	Verfügbarkeit Availability	Ersatzteile Spare parts					
DC	dA				d1	h	ap/90	z		
40	16	35	40	17	4	<b>BF90 LD18.040 Z04</b>	5107337	●	 Spannschraube Fixation screw <b>AP02-35100</b> 5092669 MA = 3Nm	 Torx-Schlüssel Torque wrench <b>IP15</b> 5088520
50	22	43	40	17	5	<b>BF90 LD18.050 Z05</b>	5107338	●		
52	22	43	40	17	5	<b>BF90 LD18.052 Z05</b>	5107339	○		
63	22	48	40	17	5	<b>BF90 LD18.063 Z05</b>	5107340	●		
63	22	48	40	17	6	<b>BF90 LD18.063 Z06</b>	5107342	○		
66	22	48	40	17	6	<b>BF90 LD18.066 Z06</b>	5107343	○		
80	27	60	50	17	7	<b>BF90 LD18.080 Z07</b>	5107344	●		
100	32	78	50	17	7	<b>BF90 LD18.100 Z07</b>	5152389	●		
100	32	78	50	17	8	<b>BF90 LD18.100 Z08</b>	5107345	●		
125	40	90	60	17	9	<b>BF90 LD18.125 Z09</b>	5107347	●		
160	40	115	60	17	10	<b>BF90 LD18.160 Z10 NC</b>	5107349	●		

## Aufsteckfräser 90° / LD.. 18 / INCH Face milling cutter 90° / LD.. 18 / INCH



Abmessungen [INCH] Dimensions [INCH]		Artikelbezeichnung Item code	Bestell-Nr. Ordering No.	Verfügbarkeit Availability	Ersatzteile Spare parts					
DC	dA				d1	h	ap/90	z		
2.0	0.75	1.750	1.50	0.670	4	<b>BFU90 LD18.2000 Z04</b>	5132734	○	 Spannschraube Fixation screw <b>AP02-35100</b> 5092669 MA = 3Nm	 Torx-Schlüssel Torque wrench <b>IP15</b> 5088520
2.5	1.00	2.250	1.75	0.670	5	<b>BFU90 LD18.2500 Z05</b>	5132735	○		
3.0	1.00	2.250	1.75	0.670	7	<b>BFU90 LD18.3000 Z07</b>	5132736	○		
4.0	1.50	3.750	2.25	0.670	8	<b>BFU90 LD18.4000 Z08</b>	5132737	○		
5.0	1.50	3.750	2.50	0.670	9	<b>BFU90 LD18.5000 Z09</b>	5132738	○		

Bestellbeispiel Order example: 1 Stück piece 5107337 oder or BF90 LD18.040 Z04

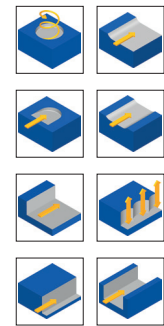
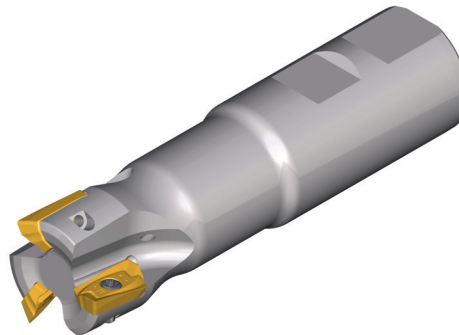
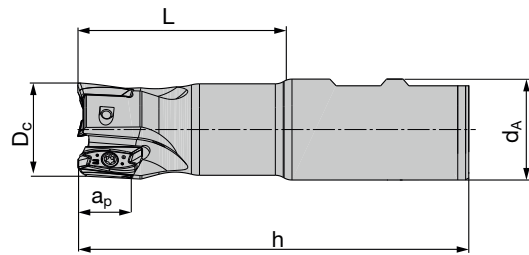
- Verfügbar ab Lager Available from stock
- Lieferzeit auf Anfrage Delivery time on request

# BETAtec 90P Feed

Systemgröße 18 System size 18

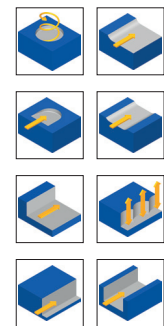
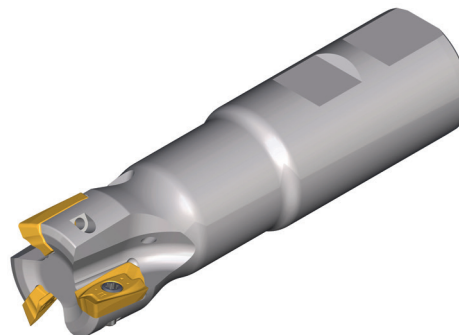
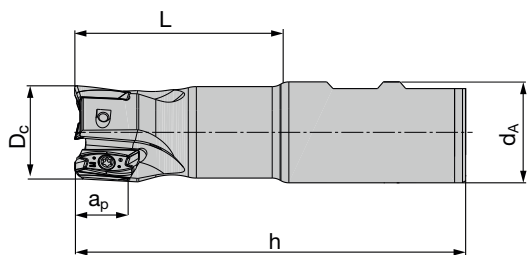


## Schaftfräser 90° / LD.. 18 End milling cutter 90° / LD.. 18



Abmessungen [mm] Dimensions [mm]						Artikelbezeichnung Item code	Schaft Shank	Bestell-Nr. Ordering No.	Verfügbarkeit Availability	Ersatzteile Spare parts	
D <sub>C</sub>	d <sub>A</sub>	L	h	a <sub>p</sub>	z <sup>☆</sup>					Spannschraube Fixation screw <b>AP02-35100</b> 5092669 MA = 3Nm	Torx-Schlüssel Torque wrench <b>IP15</b> 5088520
25	25	50	106	17	2	<b>BE90 LD18.025 Z02</b>	HB	5107350	●		
32	32	64	124	17	3	<b>BE90 LD18.032 Z03</b>	HB	5107351	●		
40	32	65	124	17	4	<b>BE90 LD18.040 Z04</b>	HB	5107352	●		

## Schaftfräser 90° / LD.. 18 / INCH End milling cutter 90° / LD.. 18 / INCH



Abmessungen [INCH] Dimensions [INCH]						Artikelbezeichnung Item code	Schaft Shank	Bestell-Nr. Ordering No.	Verfügbarkeit Availability	Ersatzteile Spare parts	
D <sub>C</sub>	d <sub>A</sub>	L	h	a <sub>p</sub>	z <sup>☆</sup>					Spannschraube Fixation screw <b>AP02-35100</b> 5092669 M <sub>A</sub> = 3Nm	Torx-Schlüssel Torque wrench <b>IP15</b> 5088520
1.00	1.00	2.00	4.0	0.670	2	<b>BEU90 LD18.1000 Z02</b>	HB	5132739	○		
1.25	1.00	2.25	4.0	0.670	3	<b>BEU90 LD18.1250 Z03</b>	HB	5132740	○		
1.50	1.25	2.25	4.5	0.670	4	<b>BEU90 LD18.1500 Z04</b>	HB	5132741	○		

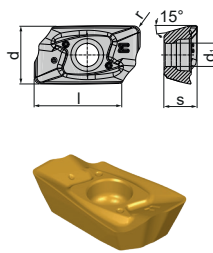
Bestellbeispiel Order example: 1 Stück piece 5107350 oder or BE90 LD18.025 Z02

- Verfügbar ab Lager Available from stock
- Lieferzeit auf Anfrage Delivery time on request

# BETatec 90P Feed

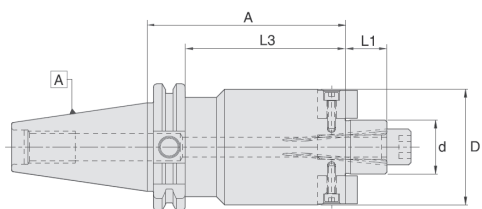
Systemgröße 18 System size 18

www.boehlerit.com

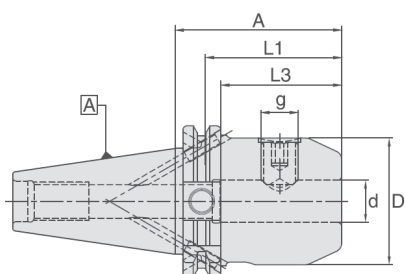
N = Anzahl der Schneidkanten N = Number of cutting edges	Artikelbezeichnung Item code	Schneidstoffsorte Cutting materials	Bestell-Nr. Ordering No.	Verfügbarkeit Availability	Abmessungen [mm] Dimensions [mm]					
					l	d	s	d <sub>1</sub>	r	
	<b>90° Platten/90° inserts</b>									
	LDMX 180508 SR-MP	BCP25M	5104006	●	18	9,65	5	4,15	0,8	
	LDMX 180508 SR-MP	BCP35M	5104004	●	18	9,65	5	4,15	0,8	
	LDMX 180508 SR-MP	BCP40M	5104078	●	18	9,65	5	4,15	0,8	
	LDMX 180508 SR-MM	BCM35M	5104007	●	18	9,65	5	4,15	0,8	
	LDMX 180508 SR-MM	BCM40M	5104012	●	18	9,65	5	4,15	0,8	
	LDMX 180508 SR-MK	BCK20M	5104008	●	18	9,65	5	4,15	0,8	
	LDGX 180508 FR-MN	BCN10M	5104010	●	18	9,65	5	4,15	0,8	
	LDGX 180508 FR-MN	BWN10M	5104009	●	18	9,65	5	4,15	0,8	
	LDMX 180512 SR-RP	BCP25M	5107507	●	18	9,65	5	4,15	1,2	
	LDMX 180512 SR-RP	BCP35M	5107508	●	18	9,65	5	4,15	1,2	
	LDMX 180512 SR-RP	BCP40M	5107510	●	18	9,65	5	4,15	1,2	
	LDMX 180512 SR-MM	BCM35M	5145425	●	18	9,65	5	4,15	1,2	
	LDMX 180512 SR-MM	BCM40M	5145427	●	18	9,65	5	4,15	1,2	
	LDMX 180512 SR-RK	BCK20M	5107511	●	18	9,65	5	4,15	1,2	
	LDMX 180516 SR-RP	BCP25M	5151254	●	18	9,65	5	4,15	1,6	
	LDMX 180516 SR-RP	BCP35M	5151255	●	18	9,65	5	4,15	1,6	
	LDMX 180516 SR-MM	BCM35M	5151154	●	18	9,65	5	4,15	1,6	
LDMX 180516 SR-MM	BCM40M	5151157	●	18	9,65	5	4,15	1,6		
N = 2										

- Verfügbar ab Lager Available from stock
- Lieferzeit auf Anfrage Delivery time on request

Bestellbeispiel Order example: 10 Stück pieces 5104006 oder or LDMX 180508 SR-MP BCP25M



Aufnahme SK40 für Aufsteckfräser Chuck SK40 for face milling cutter			
BETAtec 90P Feed Ø Dc	SK40-Bezeichnung SK40-Code	Bestell-Nr. Ordering No.	Verfügbarkeit Availability
Ø50-66mm	WSMH/22-35/SK40	4600823	●
Ø80mm	WSMH/27-40/SK40	4600824	●
Ø100mm	WSMH/32-50/SK40	4600825	●
Ø125-160mm	WSMH/40-50/SK40	4600826	●



Aufnahme SK40 für Schafffräser / Weldon Chuck SK40 for end milling cutter / Weldon			
BETAtec 90P Feed Ø Dc	SK40-Bezeichnung SK40-Code	Bestell-Nr. Ordering No.	Verfügbarkeit Availability
Ø16mm	WSLH/16-35/SK40	4600771	●
Ø20mm	WSLH/20-35/SK40	4600782	●
Ø25mm	WSLH/25-35/SK40	4600788	●
Ø32-40mm	WSLH/32-65/SK40	4600792	●

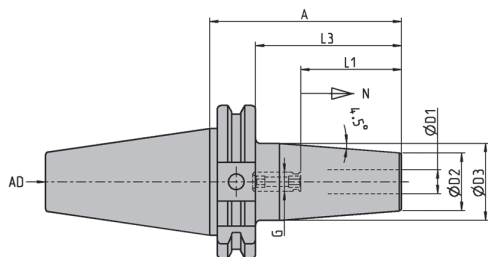
Bestellbeispiel Order example: 1 Stück piece 4600823 oder or WSMH/22-35/SK40  
 Detaillierte Unterlagen und Abmessungen finden Sie ab Seite 320  
 Detailed documents and dimensions can be found from page 320

● Verfügbar ab Lager Available from stock

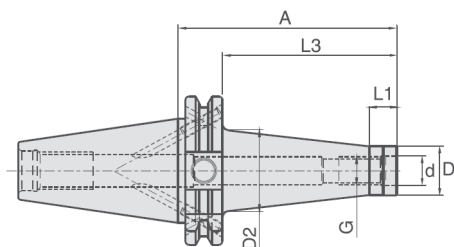


**SK-Werkzeugaufnahmen für BETAtec 90P Feed**  
**SK-Tool holders for BETAtec 90P Feed**

[www.boehlerit.com](http://www.boehlerit.com)



Aufnahme AD40 für Schaftfräser / Schrumpffutter Chuck AD40 for end milling cutter / Shrink Chucks			
BETAtec 90P Feed Ø Dc	AD40-Bezeichnung AD40-Code	Bestell-Nr. Ordering No.	Verfügbarkeit Availability
Ø10mm	T1000/AD40	6726195	●
Ø12mm	T1200/AD40	6726196	●

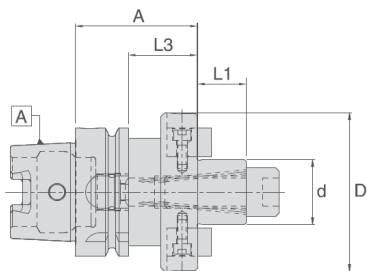


Aufnahme SK40 für Einschraubfräser Chuck SK40 for screw on type			
BETAtec 90P Feed Ø Dc	SK40-Bezeichnung SK40-Code	Bestell-Nr. Ordering No.	Verfügbarkeit Availability
Ø10-20mm	WTA/M6-44/SK40	5054973	●
Ø16mm	WTA/M8-44/SK40	5054979	●
Ø20mm	WTA/M10-44/SK40	5054983	●
Ø25mm	WTA/M12-44/SK40	5054993	●
Ø32-40mm	WTA/M16-44/SK40	5054999	●

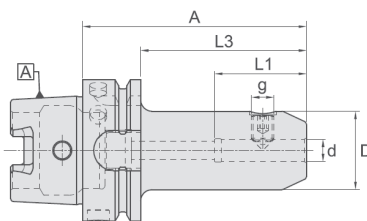
Bestellbeispiel Order example: 1 Stück piece 6726195 oder or T1000/AD40  
 Detaillierte Unterlagen und Abmessungen finden Sie ab Seite 320  
 Detailed documents and dimensions can be found from page 320

- Verfügbar ab Lager Available from stock
- Kurzfristig lieferbar Shortly available

**SK-Werkzeugaufnahmen für BETAtec 90P Feed**  
**SK-Tool holders for BETAtec 90P Feed**



Aufnahme HSK-A63 für Aufsteckfräser Chuck HSK-A63 for face milling cutter				Aufnahme HSK-A100 für Aufsteckfräser Chuck HSK-A100 for face milling cutter			
BETAtec 90P Feed Ø Dc	HSK-A63-Bezeichnung HSK-A63-Code	Bestell-Nr. Ordering No.	Verfügbarkeit Availability	BETAtec 90P Feed Ø Dc	HSK-A100-Bezeichnung HSK-A100-Code	Bestell-Nr. Ordering No.	Verfügbarkeit Availability
Ø40-50mm	WSMH/16-50/HSK-A63	4601763	●	Ø40mm	WSMH/16-50/HSK-A100	5056120	●
Ø50-66mm	WSMH/22-50/HSK-A63	4601765	●	Ø50-66mm	WSMH/22-50/HSK-A100	4601663	●
Ø80mm	WSMH/27-60/HSK-A63	4601767	●	Ø80mm	WSMH/27-50/HSK-A100	4601664	●
Ø100mm	WSMH/32-60/HSK-A63	4601769	●	Ø100mm	WSMH/32-50/HSK-A100	4601665	●
Ø125-160mm	WSMH/40-60/HSK-A63	4601771	●	Ø125-160mm	WSMH/40-60/HSK-A100	4601666	●

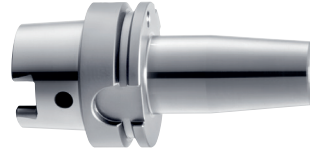
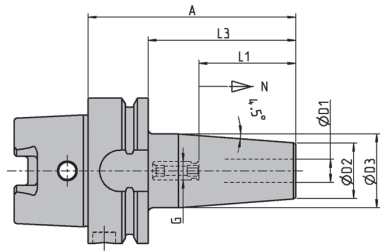


Aufnahme HSK-A63 für Schaftfräser / Weldon Chuck HSK-A63 for end milling cutter / Weldon				Aufnahme HSK-A100 für Schaftfräser / Weldon Chuck HSK-A100 for end milling cutter / Weldon			
BETAtec 90P Feed Ø Dc	HSK-A63-Bezeichnung HSK-A63-Code	Bestell-Nr. Ordering No.	Verfügbarkeit Availability	BETAtec 90P Feed Ø Dc	HSK-A100-Bezeichnung HSK-A100-Code	Bestell-Nr. Ordering No.	Verfügbarkeit Availability
Ø16mm	WSLH/16-80/HSK-A63	4601719	○	Ø16mm	WSLH/16-100/HSK-A100	4601624	●
Ø20mm	WSLH/20-80/HSK-A63	4601727	●	Ø20mm	WSLH/20-100/HSK-A100	4601628	●
Ø25mm	WSLH/25-110/HSK-A63	4601730	●	Ø25mm	WSLH/25-100/HSK-A100	4601630	●
Ø32-40mm	WSLH/32-110/HSK-A63	4601732	●	Ø32-40mm	WSLH/32-100/HSK-A100	4601632	●

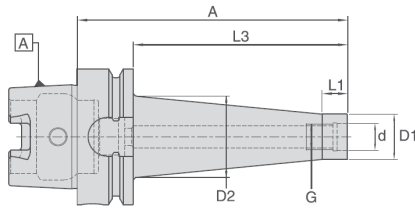
Bestellbeispiel Order example: 1 Stück piece 4601763 oder or WSMH/16-50/HSK-A63

- Verfügbar ab Lager Available from stock
- Kurzfristig lieferbar Shortly available

**SK-Werkzeugaufnahmen für BETAtec 90P Feed**  
**SK-Tool holders for BETAtec 90P Feed**



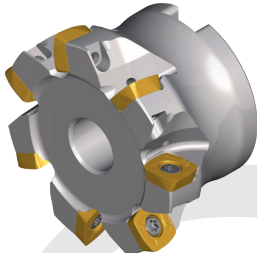
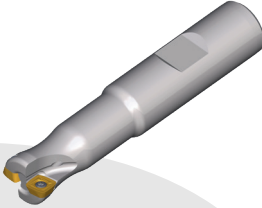
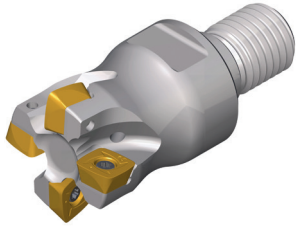
Aufnahme HSK-A63 für Schafffräser / Schrumpffutter Chuck HSK-A63 for end milling cutter / Shrink Chucks				Aufnahme HSK-A100 für Schafffräser / Schrumpffutter Chuck HSK-A100 for end milling cutter / Shrink Chucks			
BETAtec 90P Feed Ø Dc	HSK-A63-Bezeichnung HSK-A63-Code	Bestell-Nr. Ordering No.	Verfügbarkeit Availability	BETAtec 90P Feed Ø Dc	HSK-A100-Bezeichnung HSK-A100-Code	Bestell-Nr. Ordering No.	Verfügbarkeit Availability
Ø10mm	T1000/HSK-A63	6726203	●	Ø10mm	T1000/HSK-A100	6726344	●
Ø12mm	T1200/HSK-A63	6726204	●	Ø12mm	T1200/HSK-A100	6726345	●



Aufnahmen HSK-A63 für Einschraubfräser Chuck HSK-A63 for screw on type				Aufnahmen HSK-A100 für Einschraubfräser Chuck HSK-A100 for screw on type			
BETAtec 90P Feed Ø Dc	HSK-A63-Bezeichnung HSK-A63-Code	Bestell-Nr. Ordering No.	Verfügbarkeit Availability	BETAtec 90P Feed Ø Dc	HSK-A100-Bezeichnung HSK-A100-Code	Bestell-Nr. Ordering No.	Verfügbarkeit Availability
Ø16mm	WTA/M8-51/HSK-A63	5055783	●	Ø20mm	WTA/M10-79/HSK-A100	5055798	●
Ø20mm	WTA/M10-51/HSK-A63	5055786	●	Ø25mm	WTA/M12-79/HSK-A100	5055801	●
Ø25mm	WTA/M12-51/HSK-A63	5055790	●	Ø32-40mm	WTA/M16-79/HSK-A100	5055804	●
Ø32-40mm	WTA/M16-51/HSK-A63	5055794	●				

Bestellbeispiel Order example: 1 Stück piece 6726203 oder or T1000/HSK-A63  
 Detaillierte Unterlagen und Abmessungen finden Sie ab Seite 320  
 Detailed documents and dimensions can be found from page 320

● Verfügbar ab Lager Available from stock

	<b>Aufsteckfräser 90°</b> Face milling cutter 90°	<b>Schaftfräser 90°</b> End milling cutter 90°	<b>Einschraubfräser 90°</b> Screw on type 90°
Ausführung Execution			
Durchmesserbereich metrisch Diameter range metric	Ø 40 - 200 mm	Ø 16 - 35 mm	Ø 16 - 40 mm
Durchmesserbereich inch Diameter range inch	Ø 2" - 8"	Ø 3/4" - 1 1/4"	Ø 1"
Plattengröße Insert size	SD..10, SD..14, SD..18	SD..06, SD..10	SD..06, SD..10

### Besondere Merkmale: Fräsen HFC

- Multifunktionales Werkzeugsystem für höchste Produktivität
- 1 Grundkörper für 2 Bearbeitungsverfahren = multifunktional
- Erleichterung der Lagerhaltung und der Werkzeugbeschaffung durch weniger Artikel
- 4 real einsetzbare Schneiden
- Leichter Schnitt auch in Vollnuten durch perfekt abgestimmte Fräsgeometrie
- Optimale Aufnahme der axialen Schnittkräfte durch spezielle Anordnung von Radien an der Schneidkante
- Höchste Zahnvorschübe (bis  $f_z = 3,0$  mm bei SDMT 18)
- Einschraubfräser in Kombination mit den VHM-Verlängerungen minimieren Schwingungen bei Auskragungen bis 300 mm
- Hohe Zerspanungsvolumina auch bei kleinem Werkzeugdurchmesser

### Besondere Merkmale: Fräsen 90°

- Exakte 90° bei 4 Schneiden bis ca. 1/2 Schneidkantenlänge über alle Durchmesser
- Leichter Schnitt durch positive Grundgeometrie
- Ungleichteilung führt zu Schwingungsreduktion und extremer Laufruhe
- Maximale Produktivitätssteigerung durch hohes Zerspanvolumen je Schneide
- Prozesssicherheit durch gutes Verschleißverhalten und Stabilisierung der Schneidkante aufgrund spezieller Plattengeometrien

### Special features: Milling HFC

- Multifunctional tool system for highest productivity
- 1 basic body for 2 machining operations = multifunctional
- Facilitation of storage and tool purchase through less articles
- 4 real usable cutting edges
- Smooth cut also on full groove due to perfect coordinated milling geometry
- Optimal consumption of the axial cutting forces due to special layout of the radii on the cutting edge
- Highest tooth feed (up to  $f_z = 3.0$  mm with SDMT 18)
- Screw on type milling cutter in combination with solid carbide extensions minimize vibrations on overhangs up to 300 mm
- High cutting volume also on small tool diameter

### Special features: Milling 90°

- Exactly 90° on 4 cutting edges up to 1/2 cutting edge length on all diameter
- Smooth cut due to positive basic geometry
- Unequal division leads to reduction of vibration and extremely smooth running
- Maximum productivity increase due to high metal removal per cutting edge
- Process security due to non problematic wear behaviour and stabilisation of the cutting edge through special insert geometry

# DELTAtec 90P Feed

Multifunktional Multifunctional

[www.boehlerit.com](http://www.boehlerit.com)

HFC Hochvorschub Fräsparameter

HFC High feed cutting milling parameter

WSP Geometrie Insert geometry	SD.. 06		SD.. 10		SD.. 14		SD.. 18	
	Schnitttiefe* Cutting depth* [mm] a <sub>p</sub> max	Vorschub* Feed* [mm] f <sub>z</sub>	Schnitttiefe* Cutting depth* [mm] a <sub>p</sub> max	Vorschub* Feed* [mm] f <sub>z</sub>	Schnitttiefe* Cutting depth* [mm] a <sub>p</sub> max	Vorschub* Feed* [mm] f <sub>z</sub>	Schnitttiefe* Cutting depth* [mm] a <sub>p</sub> max	Vorschub* Feed* [mm] f <sub>z</sub>
MPH	0,3 <b>0,5</b> 1,0	0,4 <b>0,6</b> 1,1	0,5 <b>0,8</b> 1,3	0,6 <b>1,0</b> 1,4	0,6 <b>1,2</b> 2,2	0,7 <b>1,4</b> 2,2	1,0 <b>2,2</b> 3,2	1,2 <b>1,8</b> 2,8
MMH	0,3 <b>0,5</b> 1,0	0,3 <b>0,5</b> 1,0	0,5 <b>0,8</b> 1,3	0,5 <b>0,9</b> 1,4	0,6 <b>1,2</b> 2,2	0,8 <b>1,2</b> 2,2	1,0 <b>2,0</b> 3,0	1,0 <b>1,6</b> 2,5
MSH	0,3 <b>0,5</b> 1,0	0,3 <b>0,5</b> 0,9	0,5 <b>0,7</b> 1,2	0,5 <b>0,7</b> 1,2	0,6 <b>1,2</b> 2,0	0,6 <b>1,2</b> 2,2	1,0 <b>2,0</b> 3,0	1,0 <b>1,5</b> 2,5
MTH	-	-	0,5 <b>0,7</b> 1,2	0,5 <b>0,7</b> 1,2	-	-	-	-
MHH	0,3 <b>0,5</b> 1,0	0,4 <b>0,6</b> 1,1	-	-	0,4 <b>1,2</b> 2,2	0,4 <b>1,2</b> 2,2	-	-
RPH	-	-	0,5 <b>1,0</b> 1,5	0,7 <b>1,1</b> 1,6	0,7 <b>1,5</b> 2,4	0,8 <b>1,6</b> 2,4	1,0 <b>2,5</b> 3,5	1,4 <b>2,2</b> 3,0
RKH	-	-	0,5 <b>1,0</b> 1,5	0,7 <b>1,2</b> 1,6	0,7 <b>1,6</b> 2,4	0,8 <b>1,7</b> 2,4	1,0 <b>2,8</b> 3,5	1,4 <b>2,5</b> 3,0
RHH	-	-	0,4 <b>0,8</b> 1,2	0,4 <b>1,1</b> 1,6	0,5 <b>1,5</b> 2,4	0,5 <b>1,6</b> 2,4	1,0 <b>2,2</b> 3,5	0,8 <b>1,8</b> 2,8

90° Fräsparameter

90° Milling parameter

WSP Geometrie Insert geometry	SD.. 10		SD.. 14	
	Schnitttiefe* Cutting depth* [mm] a <sub>p</sub> max	Vorschub* Feed* [mm] f <sub>z</sub>	Schnitttiefe* Cutting depth* [mm] a <sub>p</sub> max	Vorschub* Feed* [mm] f <sub>z</sub>
MP	0,8 <b>3,0</b> 9,0	0,10 <b>0,18</b> 0,23	1,2 <b>6,0</b> 12,5	0,1 <b>0,2</b> 0,25
MM	0,8 <b>3,0</b> 9,0	0,08 <b>0,14</b> 0,2	1,2 <b>6,0</b> 12,5	0,1 <b>0,15</b> 0,22
MK	0,8 <b>3,0</b> 9,0	0,10 <b>0,2</b> 0,26	1,2 <b>6,0</b> 12,5	0,1 <b>0,22</b> 0,28
MN	0,8 <b>5,0</b> 9,0	0,05 <b>0,12</b> 0,20	1,2 <b>8,0</b> 12,5	0,06 <b>0,14</b> 0,22

Schnittwertempfehlungen siehe Seite 148

Cutting data recommendations page 148

\* Angegebene Schnittdaten sind als Richtwert zu sehen, welche durch Versuche für jeden Anwendungsfall separat optimiert werden können.  
\* Recommended cutting data has to be seen as a reference which can be optimised for each application through trials separately.

# DELTAtec 90P Feed

Multifunktional Multifunctional



## HFC Eintauchwinkel HFC Ramping angle



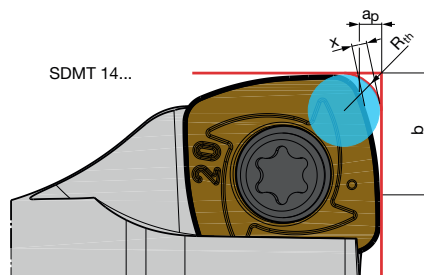
Durchmesser Fräser Diameter Milling cutter	Eintauchwinkel HFC-Fräser $\alpha$ max. Ramping angle HFC milling cutter $\alpha$ max. <b>SD.. 06</b>	Eintauchwinkel HFC-Fräser $\alpha$ max. Ramping angle HFC milling cutter $\alpha$ max. <b>SD.. 10</b>	Eintauchwinkel HFC-Fräser $\alpha$ max. Ramping angle HFC milling cutter $\alpha$ max. <b>SD.. 14</b>	Eintauchwinkel HFC-Fräser $\alpha$ max. Ramping angle HFC milling cutter $\alpha$ max. <b>SD.. 18</b>
Ø 16	9°	-	-	-
Ø 20	4,8°	-	-	-
Ø 25	3°	4,4°	-	-
Ø 32	2°	2,9°	-	-
Ø 35	1,7°	-	-	-
Ø 36	-	2,3°	-	-
Ø 40	-	2,0°	-	-
Ø 42	-	1,9°	-	-
Ø 50	-	1,5°	2,4°	-
Ø 52	-	1,3°	2,2°	-
Ø 63	-	1,1°	1,7°	3,0°
Ø 66	-	1,0°	1,5°	-
Ø 80	-	0,8°	1,3°	2,5°
Ø 100	-	0,7°	1,0°	2,0°
Ø 125	-	0,5°	0,7°	1,6°
Ø 160	-	-	-	1,3°
Ø 200	-	-	-	1,0°

## 90° Eintauchwinkel 90° Ramping angle



Durchmesser Fräser Diameter Milling cutter	Eintauchwinkel 90°-Fräser $\alpha$ max. Ramping angle 90° milling cutter $\alpha$ max. <b>SD.. 10</b>	Eintauchwinkel 90°-Fräser $\alpha$ max. Ramping angle 90° milling cutter $\alpha$ max. <b>SD.. 14</b>
Ø 25	7,0°	-
Ø 32	4,6°	-
Ø 36	4,0°	-
Ø 40	3,3°	-
Ø 42	3,0°	-
Ø 50	2,4°	5,5°
Ø 52	2,2°	5,3°
Ø 63	1,8°	3,7°
Ø 66	1,6°	3,4°
Ø 80	1,3°	2,6°
Ø 100	1,0°	1,9°
Ø 125	0,8°	1,5°
Ø 160	0,5°	-

Größe WSP Insert size	Abmessungen [mm] Dimensions [mm]		
	$R_{th}$	x	b
SD..			
06	1,77	0,45	5,12
10	2,25	0,62	8,033
14	3,45	0,93	10,868
18	4,82	1,24	13,77





# DELTAtec 90P Feed

Systemgröße 06 System size 06

www.boehlerit.com

**Schafffräser 90° / SD.. 06**  
End milling cutter 90° / SD.. 06

Abmessungen [mm] Dimensions [mm]						Artikelbezeichnung Item code	Schaft Shank	Bestell-Nr. Ordering No.	Verfügbarkeit Availability	Ersatzteile Spare parts	
D <sub>C</sub>	d <sub>A</sub>	L	h	a <sub>p</sub> /HFC	z <sup>±</sup>					Spannschraube Fixation screw <b>AP02-22052</b> 5142537 M <sub>A</sub> = 1,2Nm	Torx-Schlüssel Torque wrench <b>IP7</b> 5118123
16	16	37	85	1	2	<b>BE90 SD06.016 Z02</b>	HB	5120323	●		
20	20	40	90	1	3	<b>BE90 SD06.020 Z03</b>	HB	5142941	●		
25	25	50	106	1	4	<b>BE90 SD06.025 Z04</b>	HB	5120322	●		
32	32	64	124	1	5	<b>BE90 SD06.032 Z05</b>	HB	5142942	●		
35	32	64	124	1	5	<b>BE90 SD06.035 Z05</b>	HB	5142943	●		

**Schafffräser 90° / SD.. 06 / INCH**  
End milling cutter 90° / SD.. 06 / INCH

Abmessungen [INCH] Dimensions [INCH]						Artikelbezeichnung Item code	Schaft Shank	Bestell-Nr. Ordering No.	Verfügbarkeit Availability	Ersatzteile Spare parts	
D <sub>C</sub>	d <sub>A</sub>	L	h	a <sub>p</sub> /HFC	z <sup>±</sup>					Spannschraube Fixation screw <b>AP02-22052</b> 5142537 M <sub>A</sub> = 1,2Nm	Torx-Schlüssel Torque wrench <b>IP7</b> 5118123
0.75	0.75	1.5	3.375	0.039	3	<b>BEU90 SD06.0750 Z03</b>	HB	5156780	○		
1.00	1.00	2	4	0.039	4	<b>BEU90 SD06.1000 Z04</b>	HB	5156782	○		
1.25	1.00	2	4	0.039	5	<b>BEU90 SD06.1250 Z05</b>	HB	5156786	○		

Bestellbeispiel Order example: 1 Stück piece 5120323 Z02 oder or BE90 SD06.016 Z02

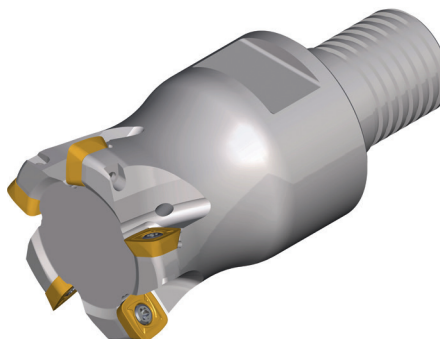
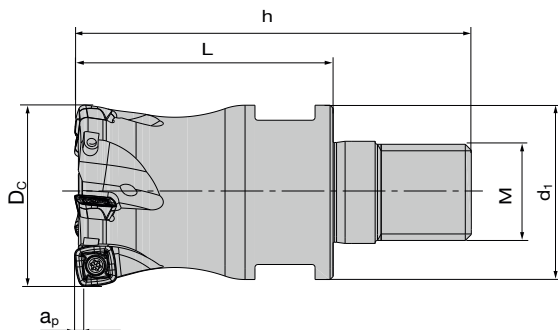
● Verfügbar ab Lager Available from stock  
○ Lieferzeit auf Anfrage Delivery time on request



# DELTAtec 90P Feed

Systemgröße 06 System size 06

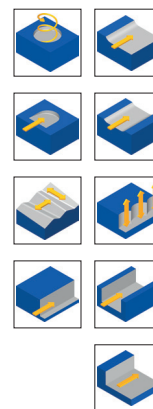
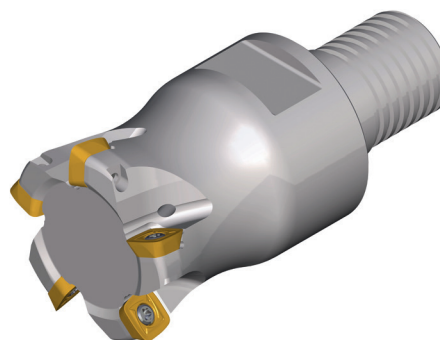
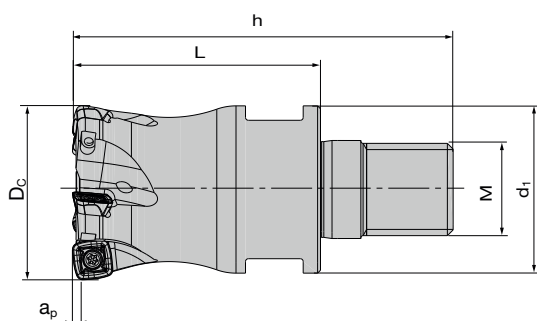
boehleite



## Einschraubfräser 90° / SD.. 06 Screw on type 90° / SD.. 06



Abmessungen [mm] Dimensions [mm]							Artikelbezeichnung Item code	Bestell-Nr. Ordering No.	Verfügbarkeit Availability	Ersatzteile Spare parts	
D <sub>C</sub>	d <sub>1</sub>	L	h	a <sub>p</sub> /HFC	M	z					
16	13,8	31	49	1	8	2	<b>BS90 SD06.016 Z02 M8</b>	5142945	●	 Spannschraube Fixation screw <b>AP02-22052</b> 5142537 M <sub>A</sub> = 1,2Nm	 Torx-Schlüssel Torque wrench <b>IP7</b> 5118123
20	18	29,8	48,8	1	10	3	<b>BS90 SD06.020 Z03 M10</b>	5142946	●		
25	21	32	54	1	12	4	<b>BS90 SD06.025 Z04 M12</b>	5142947	●		
32	29	43	66	1	16	5	<b>BS90 SD06.032 Z05 M16</b>	5142949	●		
35	29	43	66	1	16	5	<b>BS90 SD06.035 Z05 M16</b>	5142950	●		

## Einschraubfräser 90° / SD.. 06 / INCH Screw on type 90° / SD.. 06 / INCH



Abmessungen [INCH] Dimensions [INCH]							Artikelbezeichnung Item code	Bestell-Nr. Ordering No.	Verfügbarkeit Availability	Ersatzteile Spare parts	
D <sub>C</sub>	d <sub>1</sub>	L	h	a <sub>p</sub> /HFC	M	z					
1.00	0.827	1.26	2.125	0.039	12	4	<b>BSU90 SD06.1000 Z04 M12</b>	5156789	○	 Spannschraube Fixation screw <b>AP02-22052</b> 5142537 M <sub>A</sub> = 1,2Nm	 Torx-Schlüssel Torque wrench <b>IP7</b> 5118123

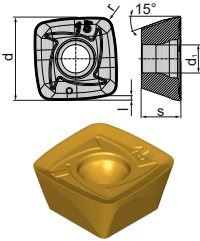
Bestellbeispiel Order example: 1 Stück piece 5142945 oder or BS90 SD06.016 Z02 M8  
Die passenden Hartmetallverlängerungen finden Sie ab Seite 316  
You will find the matching carbide extensions from page 316

- Verfügbar ab Lager Available from stock
- Lieferzeit auf Anfrage Delivery time on request

# DELTAtec 90P Feed

Systemgröße 06 System size 06

[www.boehlerit.com](http://www.boehlerit.com)

N = Anzahl der Schneidkanten N = Number of cutting edges	Artikelbezeichnung Item code	Schneidstoffsorte Cutting materials	Bestell-Nr. Ordering No.	Verfügbarkeit Availability	Abmessungen [mm] Dimensions [mm]				
					l	d	s	d <sub>1</sub>	r
 <p>N = 4</p>	<b>HFC Platten/HFC insert</b>								
	<b>SDMT 060212-MPH</b>	BCP25M	5125079	●	1,0	6,75	2,5	2,5	1,2
	<b>SDMT 060212-MMH</b>	BCM35M	5125081	●	1,0	6,75	2,5	2,5	1,2
	<b>SDMT 060212-MHH</b>	BCH10M	5125083	●	1,0	6,75	2,5	2,5	1,2
	<b>SDMT 060212-MHH</b>	BCH30M	5156757	●	1,0	6,75	2,5	2,5	1,2
	<b>SDMT 060212-MSH</b>	BCS35M	5171191	○	1,0	6,75	2,5	2,5	1,2

Bestellbeispiel Order example: 10 Stück pieces 5125079 oder or SDMT 060212-MPH BCP25M

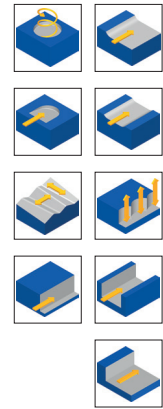
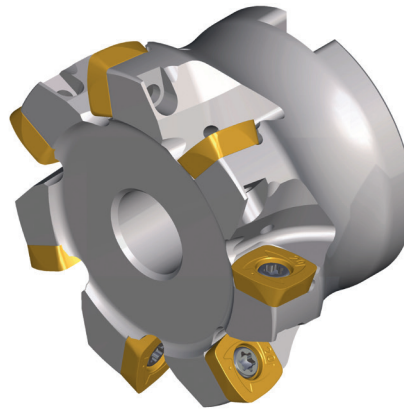
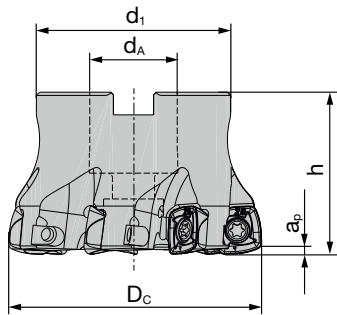
- Verfügbar ab Lager Available from stock
- Lieferzeit auf Anfrage Delivery time on request

# DELTAtec 90P Feed

Systemgröße 10 System size 10

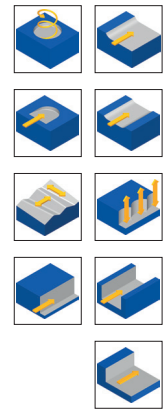
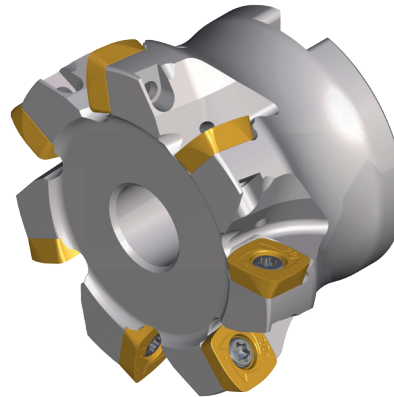
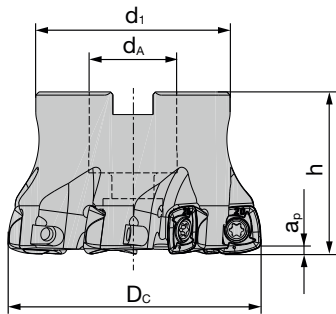


## Aufsteckfräser 90° / SD.. 10 Face milling cutter 90° / SD.. 10



Abmessungen [mm] Dimensions [mm]							Artikelbezeichnung Item code	Bestell-Nr. Ordering No.	Verfügbarkeit Availability	Ersatzteile Spare parts		
DC	dA	d1	h	ap/90	ap/HFC	z				Spann- schraube Fixation screw <b>AP02-30083</b> 5112357 MA = 2Nm	Torx- Schlüssel Torque wrench <b>IP9</b> 5118124	Differentialschraube SD10 Centre screw SD 10 5127661
40	16	35	40	9	1,5	4	<b>BF90 SD10.040 Z04 *</b>	5081793	●			
40	16	35	40	9	1,5	6	<b>BF90 SD10.040 Z06 *</b>	5081800	●			
42	16	35	40	9	1,5	5	<b>BF90 SD10.042 Z05 *</b>	5109948	○			
50	22	43	40	9	1,5	5	<b>BF90 SD10.050 Z05</b>	5081802	●			
50	22	43	40	9	1,5	7	<b>BF90 SD10.050 Z07</b>	5081804	●			
52	22	43	40	9	1,5	5	<b>BF90 SD10.052 Z05</b>	5095628	●			
63	22	48	40	9	1,5	6	<b>BF90 SD10.063 Z06</b>	5081805	●			
63	22	48	40	9	1,5	8	<b>BF90 SD10.063 Z08</b>	5081808	●			
66	22	48	40	9	1,5	5	<b>BF90 SD10.066 Z05</b>	5114793	○			
66	27	48	40	9	1,5	8	<b>BF90 SD10.066 Z08 DA27</b>	5149496	○			
80	27	60	50	9	1,5	8	<b>BF90 SD10.080 Z08</b>	5081810	●			

## Aufsteckfräser 90° / SD.. 10 / INCH Face milling cutter 90° / SD.. 10 / INCH



Abmessungen [INCH] Dimensions [INCH]							Artikelbezeichnung Item code	Bestell-Nr. Ordering No.	Verfügbarkeit Availability	Ersatzteile Spare parts		
DC	dA	d1	h	ap/90	ap/HFC	z				Spann- schraube Fixation screw <b>AP02-30083</b> 5112357 MA = 2Nm	Torx- Schlüssel Torque wrench <b>IP9</b> 5118124	Differentialschraube SD10 Centre screw SD 10 5127661
2.0	0.75	1.750	1.50	0.354	0.059	5	<b>BFU90 SD10.2000 Z05</b>	5132691	○			
2.0	0.75	1.750	1.50	0.354	0.059	7	<b>BFU90 SD10.2000 Z07</b>	5132692	○			
2.5	1.00	2.250	1.75	0.354	0.059	6	<b>BFU90 SD10.2500 Z06</b>	5132693	○			
2.5	1.00	2.250	1.75	0.354	0.059	8	<b>BFU90 SD10.2500 Z08</b>	5132694	○			

Bestellbeispiel Order example: 1 Stück piece 5081793 oder or BF90 SD10.040 Z04

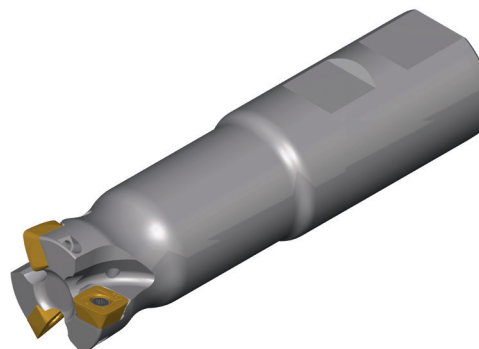
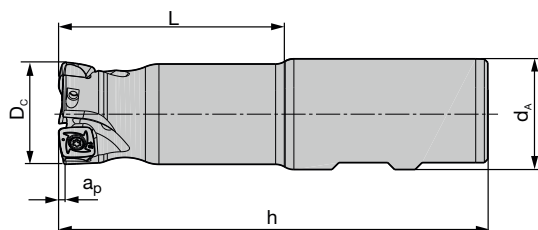
- Verfügbar ab Lager Available from stock
- Lieferzeit auf Anfrage Delivery time on request

# DELTAtec 90P Feed

Systemgröße 10 System size 10

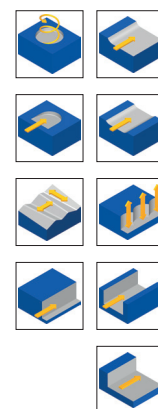
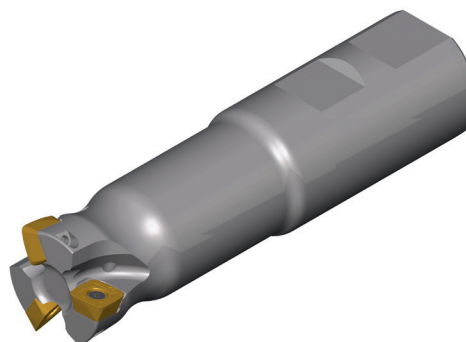
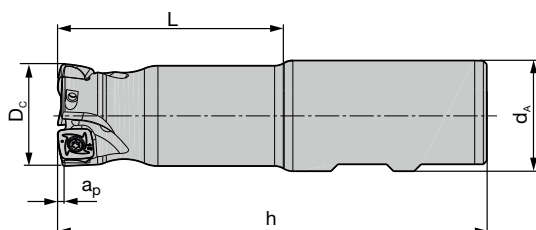
www.boehlerit.com

## Schaftfräser 90° / SD.. 10 End milling cutter 90° / SD.. 10



Abmessungen [mm]		Dimensions [mm]					Bestellbezeichnung Ordering No.	Schaft Shank	Bestell-Nr. Ordering No.	Verfügbarkeit Availability	Ersatzteile Spare parts	
D <sub>C</sub>	d <sub>A</sub>	L	h	a <sub>p/90</sub>	a <sub>p/HFC</sub>	z <sup>♻</sup>					Spann- schraube Fixation screw <b>AP02-30083</b> 5112357 M <sub>A</sub> = 2Nm	Torx- Schlüssel Torque wrench <b>IP9</b> 5118124
25	25	50	106	9	1,5	2	HB	5081816	●			
25	25	50	106	9	1,5	3	HB	5093502	●			
32	32	64	124	9	1,5	3	HB	5081819	●			

## Schaftfräser 90° / SD.. 10 / INCH End milling cutter 90° / SD.. 10 / INCH



Abmessungen [INCH]		Dimensions [INCH]					Bestellbezeichnung Ordering No.	Schaft Shank	Bestell-Nr. Ordering No.	Verfügbarkeit Availability	Ersatzteile Spare parts	
D <sub>C</sub>	d <sub>A</sub>	h	a <sub>p/90</sub>	a <sub>p/HFC</sub>	z <sup>♻</sup>	Spann- schraube Fixation screw <b>AP02-30083</b> 5112357 M <sub>A</sub> = 2Nm					Torx- Schlüssel Torque wrench <b>IP9</b> 5118124	
1.00	1.00	4.0	0.354	0.059	2	HB	5132695	○				
1.00	1.00	4.0	0.354	0.059	3	HB	5132696	○				
1.25	1.25	5.0	0.354	0.059	3	HB	5132697	○				
1.25	1.25	5.0	0.354	0.059	4	HB	5132698	○				

Bestellbeispiel Order example: 1 Stück piece 5081816 oder or BE90 SD10.025 Z02

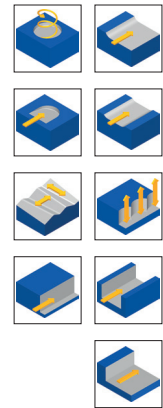
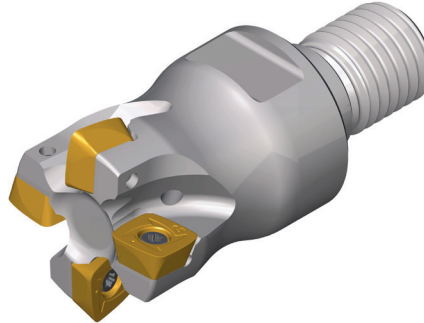
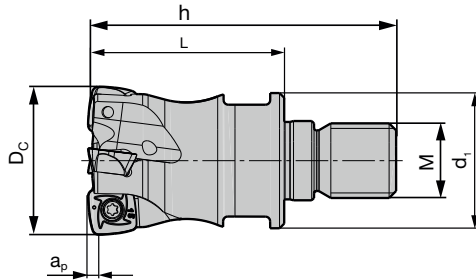
- Verfügbar ab Lager Available from stock
- Lieferzeit auf Anfrage Delivery time on request

# DELTAtec 90P Feed

Systemgröße 10 System size 10

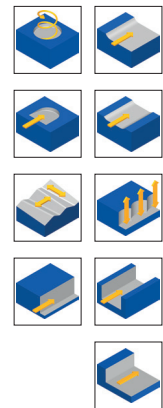
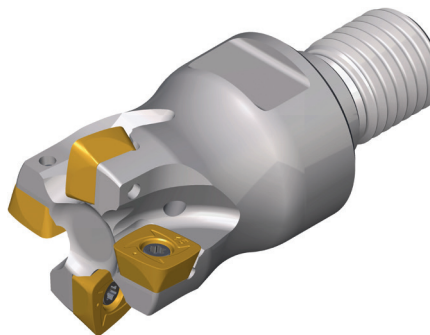
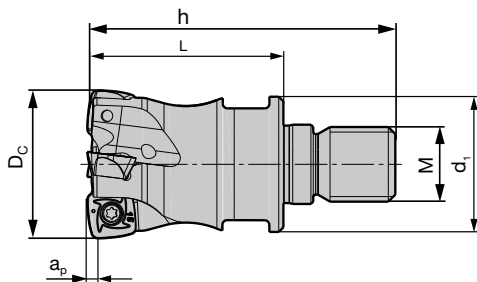


## Einschraubfräser 90° / SD.. 10 Screw on type 90° / SD.. 10



Abmessungen [mm] Dimensions [mm]		Artikelbezeichnung Item code	Bestell-Nr. Ordering No.	Verfügbarkeit Availability	Ersatzteile Spare parts							
D <sub>C</sub>	d <sub>1</sub>	L	h	a <sub>p</sub> /90	a <sub>p</sub> /HFC	M	z					
25	21	32	54	9	1,5	12	2	<b>BS90 SD10.025 Z02 M12</b>	5081821	●	 Spannschraube Fixation screw <b>AP02-30083</b> 5112357 M <sub>A</sub> = 2Nm	 Torx- Schlüssel Torque wrench <b>IP9</b> 5118124
25	21	32	54	9	1,5	12	3	<b>BS90 SD10.025 Z03 M12</b>	5093503	●		
32	29	42	66	9	1,5	16	3	<b>BS90 SD10.032 Z03 M16</b>	5118310	●		
32	29	42	66	9	1,5	16	4	<b>BS90 SD10.032 Z04 M16</b>	5081822	●		
36	29	43	66	9	1,5	16	4	<b>BS90 SD10.036 Z04 M16</b>	5153395	●		
40	29	42	66	9	1,5	16	4	<b>BS90 SD10.040 Z04 M16</b>	5081824	●		
40	29	42	66	9	1,5	16	6	<b>BS90 SD10.040 Z06 M16</b>	5156846	○		

## Einschraubfräser 90° / SD.. 10 / INCH Screw on type 90° / SD.. 10 / INCH



Abmessungen [INCH] Dimensions [INCH]		Artikelbezeichnung Item code	Bestell-Nr. Ordering No.	Verfügbarkeit Availability	Ersatzteile Spare parts							
D <sub>C</sub>	d <sub>1</sub>	L	h	a <sub>p</sub> /90	a <sub>p</sub> /HFC	M	z					
1.00	0.8	1.257	2.13	0.0354	0.059	12	3	<b>BSU90 SD10.1000 Z03 M12</b>	5132700	○	 Spannschraube Fixation screw <b>AP02-30083</b> 5112357 M <sub>A</sub> = 2Nm	 Torx- Schlüssel Torque wrench <b>IP9</b> 5118124

Bestellbeispiel Order example: 1 Stück piece 5081821 oder or BS90 SD10.025 Z02 M12  
Die passenden Hartmetallverlängerungen finden Sie ab Seite 316  
You will find the matching carbide extensions from page 316

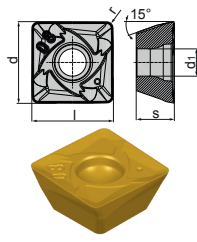
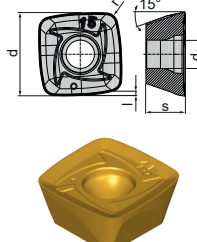
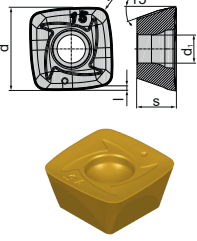
- Verfügbar ab Lager Available from stock
- Lieferzeit auf Anfrage Delivery time on request



# DELTAtec 90P Feed

Systemgröße 10 System size 10

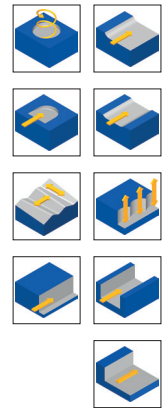
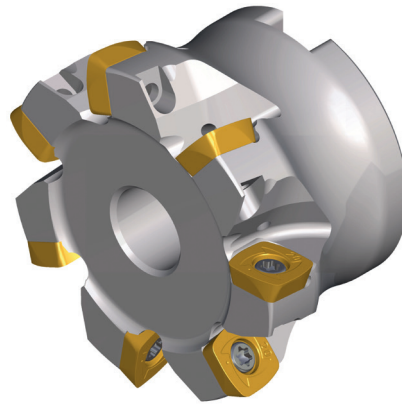
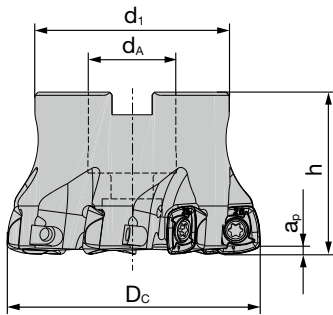
www.boehlerit.com

N = Anzahl der Schneidkanten N = Number of cutting edges	Artikelbezeichnung Item code	Schneidstoffsorte Cutting materials	Bestell-Nr. Ordering No.	Verfügbarkeit Availability	Abmessungen [mm] Dimensions [mm]					
					l	d	s	d <sub>1</sub>	r	
 <p>N = 4</p>	<b>90° Platten/90° inserts</b>									
	SDHT 100404 FR-MN	BCN10M	5141469	●	10,4	10,4	4,86	3,5	0,4	
	SDHT 100404 FR-MN	BWN10M	5141468	●	10,4	10,4	4,86	3,5	0,4	
	SDMT 100408 SR-MP	BCP25M	5092104	●	10,4	10,4	4,86	3,5	0,8	
	SDMT 100408 SR-MP	BCP35M	5081909	●	10,4	10,4	4,86	3,5	0,8	
	SDMT 100408 SR-MP	BCP40M	5092108	●	10,4	10,4	4,86	3,5	0,8	
	SDMT 100408 ER-MM	BCM35M	5092224	●	10,4	10,4	4,86	3,5	0,8	
	SDMT 100408 ER-MM	BCM40M	5081917	●	10,4	10,4	4,86	3,5	0,8	
	SDMT 100408 SR-MK	BCK20M	5081910	●	10,4	10,4	4,86	3,5	0,8	
	SDHT 100408 FR-MN	BCN10M	5141467	●	10,4	10,4	4,86	3,5	0,8	
	SDHT 100408 FR-MN	BWN10M	5141466	●	10,4	10,4	4,86	3,5	0,8	
 <p>N = 4</p>	<b>HFC Platten/HFC inserts</b>									
	SDMT 100415 SR-MPH	BCP20M	5087590	●	1,1	10,2	4,86	3,5	1,5	
	SDMT 100415 SR-MPH	BCP25M	5081918	●	1,1	10,2	4,86	3,5	1,5	
	SDMT 100415 SR-MPH	BCP30M	5092114	●	1,1	10,2	4,86	3,5	1,5	
	SDMT 100415 SR-MPH	BCP35M	5092113	●	1,1	10,2	4,86	3,5	1,5	
	SDMT 100415 ER-MMH	BCM35M	5092231	●	1,1	10,2	4,86	3,5	1,5	
	SDMT 100415 ER-MMH	BCM40M	5081922	●	1,1	10,2	4,86	3,5	1,5	
	SDGT 100415 SR-MTH	BCS35M	5125072	●	1,1	10,2	4,86	3,5	1,5	
	SDMT 100415 SR-MSH	BCS35M	5158371	●	1,1	10,2	4,86	3,5	1,5	
	SDMT 100415 SR-MSH	BCS40M	5168096	○	1,1	10,2	4,86	3,5	1,5	
	SDMT 100415 SR-MHH	BCH10M	5117559	●	1,1	10,2	4,86	3,5	1,5	
SDMT 100415 SR-MHH	BCH30M	5145418	●	1,1	10,2	4,86	3,5	1,5		
 <p>N = 4</p>	<b>HFC Platten/HFC inserts</b>									
	SDMW 100415 SR-RPH	BCP20M	5092120	●	1,1	10,2	4,86	3,5	1,5	
	SDMW 100415 SR-RPH	BCP25M	5092116	●	1,1	10,2	4,86	3,5	1,5	
	SDMW 100415 SR-RPH	BCP30M	5087591	●	1,1	10,2	4,86	3,5	1,5	
	SDMW 100415 SR-RPH	BCP35M	5081919	●	1,1	10,2	4,86	3,5	1,5	
	SDMW 100415 SR-RKH	BCK15M	5087592	●	1,1	10,2	4,86	3,5	1,5	
	SDMW 100415 SR-RKH	BCK20M	5081920	●	1,1	10,2	4,86	3,5	1,5	
	SDMW 100415 SR-RHH	BCH05M	5117552	●	1,1	10,2	4,86	3,5	1,5	
	SDMW 100415 SR-RHH	BCH10M	5117553	●	1,1	10,2	4,86	3,5	1,5	
	SDMW 100415 SR-RHH	BCH30M	5117557	●	1,1	10,2	4,86	3,5	1,5	

Bestellbeispiel Order example: 10 Stück pieces 5141469 oder or SDHT 100404 FR-MN BCN10M

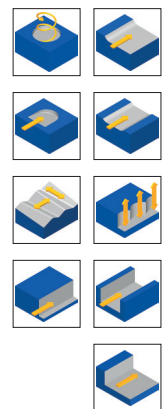
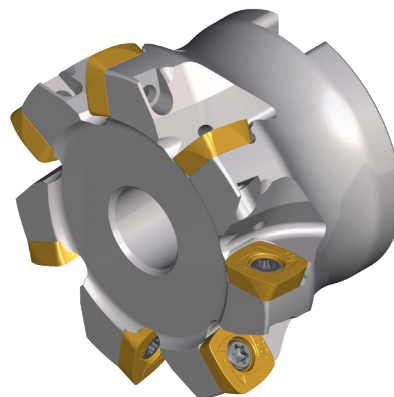
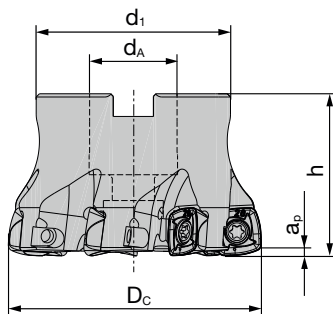
● Verfügbar ab Lager Available from stock  
○ Lieferzeit auf Anfrage Delivery time on request

## Aufsteckfräser 90° / SD.. 14 Face milling cutter 90° / SD.. 14



Abmessungen [mm]		Dimensions [mm]		Artikelbezeichnung			Bestell-Nr. Ordering No.	Verfügbarkeit Availability	Ersatzteile Spare parts		
DC	dA	d1	h	a <sub>p/90</sub>	a <sub>p/HFC</sub>	z			Item code	Spannschraube Fixation screw	Torx-Schlüssel Torque wrench
50	22	43	40	12	2,5	4	<b>BF90 SD14.050 Z04</b> *	5123456	●	  * Differenzialschraube SD14 Centre screw SD14 5111638	
50	22	43	40	12	2,5	5	<b>BF90 SD14.050 Z05</b> *	5081825	●		
52	22	43	40	12	2,5	4	<b>BF90 SD14.052 Z04</b> *	5095629	●		
52	22	43	40	12	2,5	5	<b>BF90 SD14.052 Z05</b> *	5095630	●		
63	22	48	40	12	2,5	6	<b>BF90 SD14.063 Z06</b>	5081828	●		
63	27	60	50	12	2,5	6	<b>BF90 SD14.063 Z06 DA27</b>	5157351	●		
66	22	48	40	12	2,5	6	<b>BF90 SD14.066 Z06</b>	5092552	●		
66	27	60	50	12	2,5	6	<b>BF90 SD14.066 Z06 DA27</b>	5157359	●		
80	27	60	50	12	2,5	7	<b>BF90 SD14.080 Z07</b>	5081829	●		
100	32	78	50	12	2,5	7	<b>BF90 SD14.100 Z07</b>	5100338	●		
100	32	78	50	12	2,5	9	<b>BF90 SD14.100 Z09</b>	5081830	●		
125	40	90	60	12	2,5	11	<b>BF90 SD14.125 Z11</b>	5081831	●		
160	40	90	60	12	2,5	10	<b>BF90 SD14.160 Z10</b>	5096828	●		

## Aufsteckfräser 90° / SD.. 14 / INCH Face milling cutter 90° / SD.. 14 / INCH



Abmessungen [INCH]		Dimensions [INCH]		Artikelbezeichnung			Bestell-Nr. Ordering No.	Verfügbarkeit Availability	Ersatzteile Spare parts		
DC	dA	d1	h	a <sub>p/90</sub>	a <sub>p/HFC</sub>	z			Item code	Spannschraube Fixation screw	Torx-Schlüssel Torque wrench
2.0	0.75	1.75	1.50	0.492	0.137	4	<b>BFU90 SD14.2000 Z04</b>	5132705	○	 	
2.0	0.75	1.75	1.50	0.492	0.137	5	<b>BFU90 SD14.2000 Z05</b>	5132706	○		
2.5	1.00	2.25	1.75	0.492	0.137	6	<b>BFU90 SD14.2500 Z06</b>	5132707	○		
3.0	1.00	2.25	2.00	0.492	0.137	5	<b>BFU90 SD14.3000 Z05</b>	5132708	○		
3.0	1.00	2.25	2.00	0.492	0.137	7	<b>BFU90 SD14.3000 Z07</b>	5132709	○		
4.0	1.50	3.75	2.25	0.492	0.137	7	<b>BFU90 SD14.4000 Z07</b>	5132710	○		
4.0	1.50	3.75	2.25	0.492	0.137	9	<b>BFU90 SD14.4000 Z09</b>	5132711	○		
5.0	1.50	3.75	2.50	0.492	0.137	9	<b>BFU90 SD14.5000 Z09</b>	5132712	○		

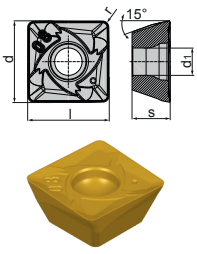
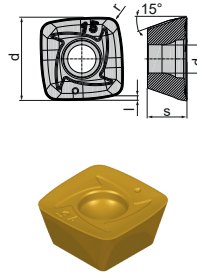
Bestellbeispiel Order example: 1 Stück piece 5123456 oder or BF90 SD14.050 Z04

- Verfügbar ab Lager Available from stock
- Lieferzeit auf Anfrage Delivery time on request

# DELTAtec 90P Feed

Systemgröße 14 System size 14

www.boehlerit.com

N = Anzahl der Schneidkanten N = Number of cutting edges	Artikelbezeichnung Item code	Schneidstoffsorte Cutting materials	Bestell-Nr. Ordering No.	Verfügbarkeit Availability	Abmessungen [mm] Dimensions [mm]					
					l	d	s	d <sub>1</sub>	r	
	<b>90° Platten/90° inserts</b>									
	SDHT 140508 FR-MN	BWN10M	5141463	●	14,8	14,8	5,2	5,5	0,8	
	SDHT 140508 FR-MN	BCN10M	5141465	●	14,8	14,8	5,2	5,5	0,8	
	SDMT 140512 SR-MP	BCP25M	5092127	●	14,8	14,8	5,2	5,5	1,2	
	SDMT 140512 SR-MP	BCP35M	5081923	●	14,8	14,8	5,2	5,5	1,2	
	SDMT 140512 SR-MP	BCP40M	5092129	●	14,8	14,8	5,2	5,5	1,2	
	SDMT 140512 ER-MM	BCM35M	5092266	●	14,8	14,8	5,2	5,5	1,2	
	SDMT 140512 ER-MM	BCM40M	5081925	●	14,8	14,8	5,2	5,5	1,2	
	SDMT 140512 SR-MK	BCK20M	5081924	●	14,8	14,8	5,2	5,5	1,2	
	SDHT 140512 FR-MN	BWN10M	5141462	●	14,8	14,8	5,2	5,5	1,2	
	SDHT 140512 FR-MN	BCN10M	5141464	●	14,8	14,8	5,2	5,5	1,2	
	N=4									
	<b>HFC Platten/HFC inserts</b>									
	SDMT 140520 SR-MPH	BCP20M	5087593	●	2,2	14,7	5	5,5	2	
	SDMT 140520 SR-MPH	BCP25M	5081926	●	2,2	14,7	5	5,5	2	
	SDMT 140520 SR-MPH	BCP30M	5092131	●	2,2	14,7	5	5,5	2	
	SDMT 140520 SR-MPH	BCP35M	5092130	●	2,2	14,7	5	5,5	2	
	SDMT 140520 ER-MMH	BCM35M	5092290	●	2,2	14,7	5	5,5	2	
	SDMT 140520 ER-MMH	BCM40M	5081929	●	2,2	14,7	5	5,5	2	
	SDMT 140520 SR-MSH	BCS35M	5158373	●	2,2	14,7	5	5,5	2	
	SDMT 140520 SR-MSH	BCS40M	5168098	○	2,2	14,7	5	5,5	2	
	SDMT 140520 SR-MHH	BCH10M	5117569	●	2,2	14,7	5	5,5	2	
	N=4									

Bestellbeispiel Order example: 10 Stück pieces 5141463 oder or SDHT 140508 FR-MN BWN10M

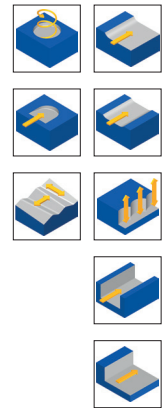
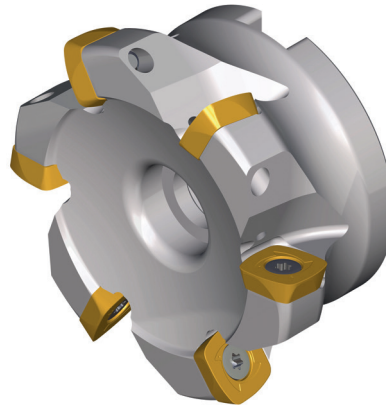
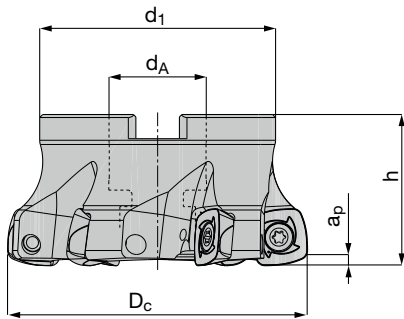
- Verfügbar ab Lager Available from stock
- Lieferzeit auf Anfrage Delivery time on request

# DELTAtec 90P Feed

Systemgröße 18 System size 18



## Aufsteckfräser 90° / SD.. 18 Face milling cutter 90° / SD.. 18



Abmessungen [mm] Dimensions [mm]						Artikelbezeichnung Item code	Bestell-Nr. Ordering No.	Verfügbarkeit Availability	Ersatzteile Spare parts	
D <sub>c</sub>	d <sub>A</sub>	d <sub>1</sub>	h	a <sub>p</sub> /HFC	z					
63	27	60	50	3,5	4	<b>BF90 SD18.063 Z04 DA27</b>	5168687	○	 Spannschraube Fixation screw <b>A02-60160</b> 6401270 M <sub>A</sub> = 6Nm	 Torx-Schlüssel Torque wrench <b>T25</b> 5088518
80	27	60	50	3,5	5	<b>BF90 SD18.080 Z05</b>	5119894	●		
100	32	78	50	3,5	6	<b>BF90 SD18.100 Z06</b>	5108676	●		
125	40	90	60	3,5	7	<b>BF90 SD18.125 Z07</b>	5119895	●		
160	40	115	60	3,5	9	<b>BF90 SD18.160 Z09 NC</b>	5119899	●		
200	60	140	65	3,5	11	<b>BF90 SD18.200 Z11 NC</b>	5119900	●		

Bestellbeispiel Order example: 1 Stück piece 5168687 oder or BF90 SD18.063 Z04 DA27

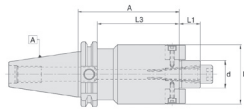
N = Anzahl der Schneidkanten N = Number of cutting edges	Artikelbezeichnung Item code	Schneidstoffsorte Cutting materials	Bestell-Nr. Ordering No.	Verfügbarkeit Availability	Abmessungen [mm] Dimensions [mm]				
					l	d	s	d <sub>1</sub>	r
  N=4	<b>HFC Platten/HFC inserts</b>								
	<b>SDMT 180630 SR-MPH</b>	BCP25M	5117595	●	3,0	18,7	6	6,5	3
	<b>SDMT 180630 SR-MPH</b>	BCP35M	5117594	●	3,0	18,7	6	6,5	3
	<b>SDMT 180630 SR-MMH</b>	BCM35M	5117596	●	3,0	18,7	6	6,5	3
	<b>SDMT 180630 SR-MMH</b>	BCM40M	5117597	●	3,0	18,7	6	6,5	3
	<b>SDMT 180630 SR-MSH</b>	BCS35M	5171192	○	3,0	18,7	6	6,5	3
	<b>SDMT 180630 SR-MHH</b>	BCH30M	5170536	○	3,0	18,7	6	6,5	3
	<b>SDMW 180630 SR-RPH</b>	BCP35M	5117598	●	3,0	18,7	6	6,5	3
	<b>SDMW 180630 SR-RPH</b>	BCP40M	5117599	●	3,0	18,7	6	6,5	3
	<b>SDMW 180630 SR-RKH</b>	BCK15M	5118026	●	3,0	18,7	6	6,5	3
	<b>SDMW 180630 SR-RKH</b>	BCK20M	5117600	●	3,0	18,7	6	6,5	3
	<b>SDMW 180630 SR-RHH</b>	BCH30M	5117601	●	3,0	18,7	6	6,5	3

Bestellbeispiel Order example: 10 Stück pieces 5117595 oder or SDMT 180630 SR-MPH BCP25M

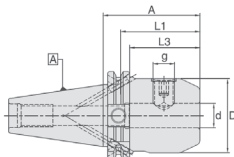
- Verfügbar ab Lager Available from stock
- Lieferzeit auf Anfrage Delivery time on request

**SK-Werkzeugaufnahmen für DELTAtec 90P Feed**  
**SK-Tool holders for DELTAtec 90P Feed**

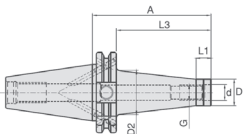
[www.boehlerit.com](http://www.boehlerit.com)



Aufnahme SK40 für Aufsteckfräser Chuck SK40 for face milling cutter			
DELTAtec 90P Feed Ø Dc	SK40-Bezeichnung SK40-Code	Bestell-Nr. Ordering No.	Verfügbarkeit Availability
Aufnahme für Aufsteckfräser mit SD..10 Chuck for face milling cutter with SD..10			
Ø40-42mm	WSMH/16-35/SK40	4600822	●
Ø50-63mm	WSMH/22-35/SK40	4600823	●
Ø80mm	WSMH/27-40/SK40	4600824	●
Aufnahme für Aufsteckfräser mit SD..14 Chuck for face milling cutter with SD..14			
Ø50-66mm	WSMH/22-35/SK40	4600823	●
Ø80mm	WSMH/27-40/SK40	4600824	●
Ø100mm	WSMH/32-50/SK40	4600825	●
Ø125-160mm	WSMH/40-50/SK40	4600826	●
Aufnahme für Aufsteckfräser mit SD..18 Chuck for face milling cutter with SD..18			
Ø80mm	WSMH/27-40/SK40	4600824	●
Ø100mm	WSMH/32-50/SK40	4600825	●
Ø125-160mm	WSMH/40-50/SK40	4600826	●



Aufnahme SK40 für Schaftfräser / Weldon Chuck SK40 for end milling cutter / Weldon			
DELTAtec 90P Feed Ø Dc	SK40-Bezeichnung SK40-Code	Bestell-Nr. Ordering No.	Verfügbarkeit Availability
Ø16mm	WSLH/16-35/SK40	4600771	●
Ø20mm	WSLH/20-35/SK40	4600782	●
Ø25mm	WSLH/25-35/SK40	4600788	●
Ø32mm	WSLH/32-65/SK40	4600792	●



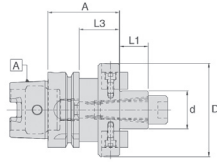
Aufnahme SK40 für Einschraubfräser Chuck SK40 for screw on type			
DELTAtec 90P Feed Ø Dc	SK40-Bezeichnung SK40-Code	Bestell-Nr. Ordering No.	Verfügbarkeit Availability
Ø16mm	WTA/M8-44/SK40	5054979	●
Ø20mm	WTA/M10-44/SK40	5054983	●
Ø25mm	WTA/M12-44/SK40	5054993	●
Ø32-40mm	WTA/M16-44/SK40	5054999	●

Bestellbeispiel Order example: 1 Stück piece 4600822 oder or WSMH/16-35/SK40  
 Detaillierte Unterlagen und Abmessungen finden Sie ab Seite 320  
 Detailed documents and dimensions can be found from page 320

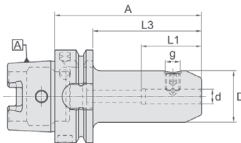
● Verfügbar ab Lager Available from stock



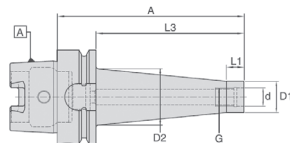
## HSK-Werkzeugaufnahmen für DELTAtec 90P Feed HSK-Tool holders for DELTAtec 90P Feed



Aufnahme HSK-A63 für Aufsteckfräser Chuck HSK-A63 for face milling cutter				Aufnahme HSK-A100 für Aufsteckfräser Chuck HSK-A100 for face milling cutter			
DELTAtec 90P Feed Ø Dc	HSK-A63-Bezeichnung HSK-A63-Code	Bestell-Nr. Ordering No.	Verfügbarkeit Availability	DELTAtec 90P Feed Ø Dc	HSK-A100-Bezeichnung HSK-A100-Code	Bestell-Nr. Ordering No.	Verfügbarkeit Availability
Aufnahme für Aufsteckfräser mit SD..10 Chuck for face milling cutter with SD..10							
Ø40-42mm	WSMH/16-50/HSK-A63	4601763	●	Ø40-42mm	WSMH/16-50/HSK-A100	5056120	●
Ø50-63mm	WSMH/22-50/HSK-A63	4601765	●	Ø50-63mm	WSMH/40-60/HSK-A100	4601666	●
Ø80mm	WSMH/27-60/HSK-A63	4601767	●	Ø80mm	WSMH/27-50/HSK-A100	4601664	●
Aufnahme für Aufsteckfräser mit SD..14 Chuck for face milling cutter with SD..14							
Ø50-66mm	WSMH/22-50/HSK-A63	4601765	●	Ø50-66mm	WSMH/22-50/HSK-A100	4601663	●
Ø80mm	WSMH/27-60/HSK-A63	4601767	●	Ø80mm	WSMH/27-50/HSK-A100	4601664	●
Ø100mm	WSMH/32-60/HSK-A63	4601769	●	Ø100mm	WSMH/32-50/HSK-A100	4601665	●
Ø125-160mm	WSMH/40-60/HSK-A63	4601771	●	Ø125-160mm	WSMH/40-60/HSK-A100	4601666	●
Aufnahme für Aufsteckfräser mit SD..18 Chuck for face milling cutter with SD..18							
Ø80mm	WSMH/27-60/HSK-A63	4601767	●	Ø80mm	WSMH/27-50/HSK-A100	4601664	●
Ø100mm	WSMH/32-60/HSK-A63	4601769	●	Ø100mm	WSMH/32-50/HSK-A100	4601665	●
Ø125-160mm	WSMH/40-60/HSK-A63	4601771	●	Ø125-160mm	WSMH/40-60/HSK-A100	4601666	●
				Ø200mm	WSMH/60-70/HSK-A100	5056122	●



Aufnahme HSK-A63 für Schafffräser / Weldon Chuck HSK-A63 for end milling cutter / Weldon				Aufnahme HSK-A100 für Schafffräser / Weldon Chuck HSK-A100 for end milling cutter / Weldon			
DELTAtec 90P Feed Ø Dc	HSK-A63-Bezeichnung HSK-A63-Code	Bestell-Nr. Ordering No.	Verfügbarkeit Availability	DELTAtec 90P Feed Ø Dc	HSK-A100-Bezeichnung HSK-A100-Code	Bestell-Nr. Ordering No.	Verfügbarkeit Availability
Ø16mm	WSLH/16-80/HSK-A63	4601719	○	Ø16mm	WSLH/16-100/HSK-A100	4601624	●
Ø20mm	WSLH/20-80/HSK-A63	4601727	●	Ø20mm	WSLH/20-100/HSK-A100	4601628	●
Ø25mm	WSLH/25-110/HSK-A63	4601730	●	Ø25mm	WSLH/25-100/HSK-A100	4601630	●
Ø32mm	WSLH/32-110/HSK-A63	4601732	●	Ø32mm	WSLH/32-100/HSK-A100	4601632	●


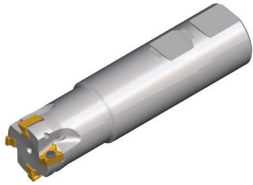


Aufnahme HSK-A63 für Einschraubfräser Chuck HSK-A63 for screw on type				Aufnahme HSK-A100 für Einschraubfräser Chuck HSK-A100 for screw on type			
DELTAtec 90P Feed Ø Dc	HSK-A63-Bezeichnung HSK-A63-Code	Bestell-Nr. Ordering No.	Verfügbarkeit Availability	DELTAtec 90P Feed Ø Dc	HSK-A100-Bezeichnung HSK-A100-Code	Bestell-Nr. Ordering No.	Verfügbarkeit Availability
Ø16mm	WTA/M8-51/HSK-A63	5055783	●	Ø20mm	WTA/M10-79/HSK-A100	5055798	●
Ø20mm	WTA/M10-51/HSK-A63	5055786	●	Ø25mm	WTA/M12-79/HSK-A100	5055801	●
Ø25mm	WTA/M12-51/HSK-A63	5055790	●	Ø32-40mm	WTA/M16-79/HSK-A100	5055804	●
Ø32-40mm	WTA/M16-51/HSK-A63	5055794	●				

- Verfügbar ab Lager Available from stock
- Kurzfristig lieferbar Shortly available

Bestellbeispiel Order example: 1 Stück piece 4601763 oder or WSMH/16-50/HSK-A63



Ausführung Execution	Aufsteckfräser 90° Face milling cutter 90°	
		
Durchmesserbereich metrisch Diameter range metric	Ø 40 - 160 mm	Ø 20 - 40 mm
Plattengröße Insert size	LN..10, LN..15	LN..10, LN..15

### Besondere Merkmale:

- Stabiles Werkzeugsystem durch negatives Geometriegrundkonzept
- Effektiv positiver Spanwinkel für leichten Schnitt
- Produktivität ist gewährleistet durch 4 Schneidkanten
- Verfügbar in 2 Plattengrößen
- Schaffräser in Überlänge verfügbar
- Artikel mit Status "Lieferzeit auf Anfrage" in fünf Arbeitstagen lieferbar

### Special features:

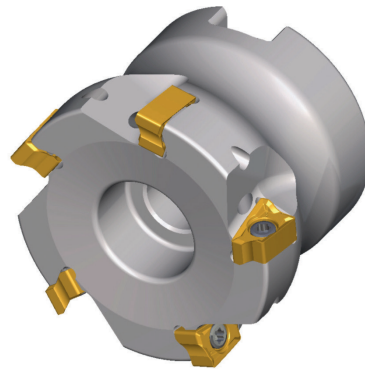
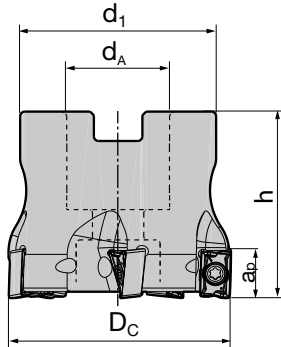
- Stable tool system through negative geometry basic design
- Effective positive chip angle for smooth cut
- Productivity guaranteed through 4 cutting edges
- Available in 2 insert sizes
- End milling cutter in excess length available
- Article with status "Delivery time on request" are deliverable in five working days

WSP Geometrie Insert geometry	LNMX 10		LNMX 15	
	Schnitttiefe* Cutting depth* [mm] a <sub>p</sub> max	Vorschub* Feed* [mm] f <sub>z</sub>	Schnitttiefe* Cutting depth* [mm] a <sub>p</sub> max	Vorschub* Feed* [mm] f <sub>z</sub>
RP	1,0 <b>4,0</b> 9,0	0,2 <b>0,3</b> 0,4	1,0 <b>6,5</b> 14,0	0,2 <b>0,3</b> 0,4
RM	1,0 <b>4,0</b> 9,0	0,2 <b>0,2</b> 0,3	1,0 <b>6,5</b> 12,0	0,2 <b>0,2</b> 0,3
RK	1,0 <b>4,0</b> 9,0	0,2 <b>0,2</b> 0,3	1,0 <b>6,5</b> 14,0	0,2 <b>0,3</b> 0,4

Schnittwertempfehlungen siehe Seite 148  
Cutting data recommendations page 148

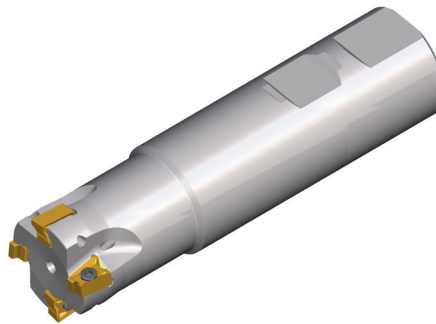
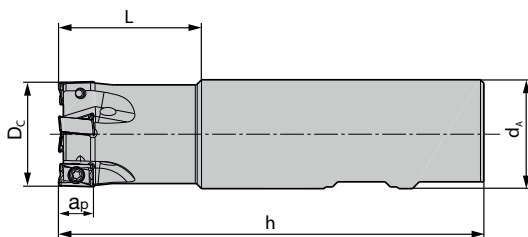
\* Angegebene Schnittdaten sind als Richtwert zu sehen, welche durch Versuche für jeden Anwendungsfall separat optimiert werden können.  
\* Recommended cutting data has to be seen as a reference which can be optimised for each application through trials separately.

**Aufsteckfräser 90° / LN.. 10**  
Face milling cutter 90° / LN.. 10



Abmessungen [mm] Dimensions [mm]						Artikelbezeichnung Item code	Bestell-Nr. Ordering No.	Verfügbarkeit Availability	Ersatzteile Spare parts	
DC	dA	d1	ap	h	z $\varnothing$					
40	16	35	9	40	4	<b>BF90 LN10.040 Z04</b>	5079203	●	 Spannschraube Fixation screw <b>A02-30076</b> 5084082 MA = 2Nm	 Torx-Schlüssel Torque wrench <b>T9</b> 5088515
40	16	35	9	40	5	<b>BF90 LN10.040 Z05</b>	5085886	●		
50	22	42	9	40	5	<b>BF90 LN10.050 Z05</b>	5079204	●		
50	22	42	9	40	7	<b>BF90 LN10.050 Z07</b>	5079205	●		
63	22	49	9	40	6	<b>BF90 LN10.063 Z06</b>	5093663	●		
63	22	49	9	40	8	<b>BF90 LN10.063 Z08</b>	5093664	●		

**Schafffräser 90° / LN.. 10**  
End milling cutter 90° / LN.. 10



Abmessungen [mm] Dimensions [mm]						Artikelbezeichnung Item code	Schaft Shank	Bestell-Nr. Ordering No.	Verfügbarkeit Availability	Ersatzteile Spare parts	
DC	dA	h	ap	L	z $\varnothing$						
20	20	100	9	30	2	<b>BE90 LN10.020 Z02</b>	HB	5079206	●	 Spannschraube Fixation screw <b>A02-30076</b> 5084082 MA = 2Nm	 Torx-Schlüssel Torque wrench <b>T9</b> 5088515
20	20	150	9	30	2	<b>BE90 LN10.020 Z02 150</b>	HA	5085887	●		
20	20	100	9	30	3	<b>BE90 LN10.020 Z03</b>	HB	5085888	●		
25	25	115	9	35	2	<b>BE90 LN10.025 Z02</b>	HB	5085890	●		
25	25	150	9	35	2	<b>BE90 LN10.025 Z02 150</b>	HA	5085889	●		
25	25	115	9	35	3	<b>BE90 LN10.025 Z03</b>	HB	5079207	●		
32	32	125	9	42	3	<b>BE90 LN10.032 Z03</b>	HB	5085891	●		
32	32	180	9	42	3	<b>BE90 LN10.032 Z03 180</b>	HA	5085892	●		
32	32	125	9	42	4	<b>BE90 LN10.032 Z04</b>	HB	5079208	●		
40	32	130	9	42	4	<b>BE90 LN10.040 Z04</b>	HB	5085894	●		
40	32	130	9	42	5	<b>BE90 LN10.040 Z05</b>	HB	5085893	●		

# DELTAtec 90N

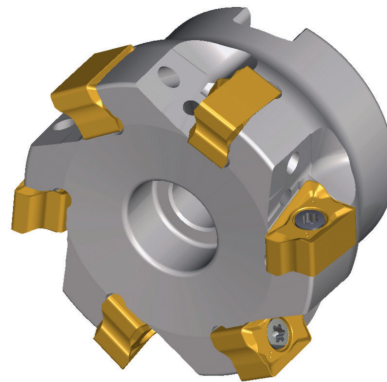
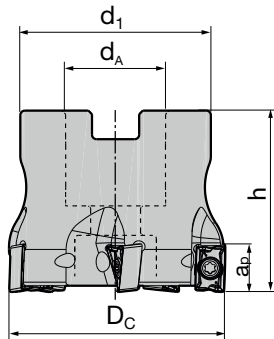
Systemgröße 10/15 System size 10/15

www.boehlerit.com

N = Anzahl der Schneidkanten N = Number of cutting edges	Artikelbezeichnung Item code	Schneidstoffsorte Cutting materials	Bestell-Nr. Ordering No.	Verfügbarkeit Availability	Abmessungen [mm] Dimensions [mm]				
					l	d	s	d <sub>1</sub>	r
<p>N = 4</p>	LNMX 100605 SR-RP	BCP25M	5085137	●	10	6,6	6,35	2,8	0,5
	LNMX 100605 SR-RP	BCP35M	5081015	●	10	6,6	6,35	2,8	0,5
	LNMX 100605 SR-RP	BCP40M	5081956	●	10	6,6	6,35	2,8	0,5
	LNMX 100605 SR-RM	BCM40M	5105547	●	10	6,6	6,35	2,8	0,5
	LNMX 100605 SR-RK	BCK15M	5092063	●	10	6,6	6,35	2,8	0,5
	LNMX 100605 SR-RK	BCK20M	5081881	●	10	6,6	6,35	2,8	0,5

Bestellbeispiel Order example: 10 Stück pieces 5085137 oder or LNMX 100605 SR-RP BCP25M

## Aufsteckfräser 90° / LN.. 15 Face milling cutter 90° / LN.. 15



Abmessungen [mm] Dimensions [mm]						Artikelbezeichnung Item code	Bestell-Nr. Ordering No.	Verfügbarkeit Availability	Ersatzteile Spare parts	
DC	dA	d1	h	ap	z <sup>±</sup>					
50	22	42	40	14	3	<b>BF90 LN15.050 Z03</b>	5085896	●		
50	22	42	40	14	4	<b>BF90 LN15.050 Z04</b>	5079209	●		
63	22	49	40	14	4	<b>BF90 LN15.063 Z04</b>	5085900	●		
63	22	49	40	14	6	<b>BF90 LN15.063 Z06</b>	5079210	●		
80	27	60	50	14	5	<b>BF90 LN15.080 Z05</b>	5085902	●		
80	27	60	50	14	7	<b>BF90 LN15.080 Z07</b>	5079211	●		
100	32	60	50	14	8	<b>BF90 LN15.100 Z08</b>	5110314	●		
125	40	90	63	14	10	<b>BF90 LN15.125 Z10</b>	5110286	●		
160	40	115	63	14	11	<b>BF90 LN15.160 Z11</b>	5109145	●		

Bestellbeispiel Order example: 1 Stück piece 5085896 oder or BF90 LN15.050 Z03

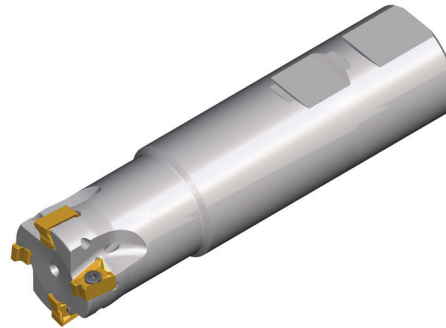
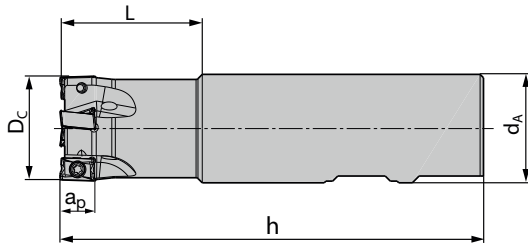
● Verfügbar ab Lager Available from stock  
○ Lieferzeit auf Anfrage Delivery time on request

# DELTAtec 90N

Systemgröße 15 System size 15

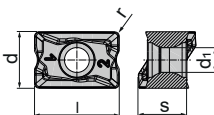
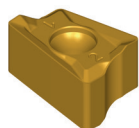


**Schaftfräser 90° / LN.. 15**  
End milling cutter 90° / LN.. 15



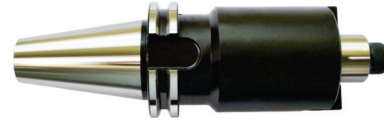
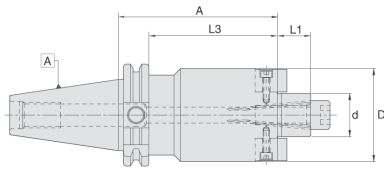
Abmessungen [mm]		Dimensions [mm]				Artikelbezeichnung Item code	Schaft Shank	Bestell-Nr. Ordering No.	Verfügbarkeit Availability	Ersatzteile Spare parts	
D <sub>c</sub>	d <sub>A</sub>	h	a <sub>p</sub>	L	z <sup>☆</sup>						
32	32	125	14	40	3	<b>BE90 LN15.032 Z03</b>	HB	5085904	●	 Spannschraube Fixation screw <b>AP13-40110</b> 5084084 M <sub>A</sub> = 3Nm	 Torx-Schlüssel Torque wrench <b>IP15</b> 5088520
40	32	130	14	40	3	<b>BE90 LN15.040 Z03</b>	HB	5085906	●		
40	32	130	14	40	4	<b>BE90 LN15.040 Z04</b>	HB	5085905	●		

Bestellbeispiel Order example: 1 Stück piece 5085904 oder or BE90 LN15.032 Z03

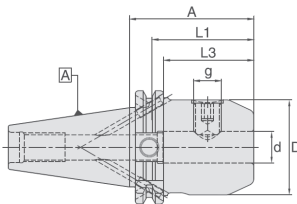
N = Anzahl der Schneidkanten N = Number of cutting edges	Artikelbezeichnung Item code	Schneidstoffsorte Cutting materials	Bestell-Nr. Ordering No.	Verfügbarkeit Availability	Abmessungen [mm] Dimensions [mm]				
					l	d	s	d <sub>1</sub>	r
  N = 4	<b>LNMX 151008 SR-RP</b>	BCP25M	5085138	●	15	9,52	10,0	4,5	0,8
	<b>LNMX 151008 SR-RP</b>	BCP35M	5081016	●	15	9,52	10,0	4,5	0,8
	<b>LNMX 151008 SR-RP</b>	BCP40M	5081957	●	15	9,52	10,0	4,5	0,8
	<b>LNMX 151008 SR-RM</b>	BCM40M	5105540	●	15	9,52	10,0	4,5	0,8
	<b>LNMX 151008 SR-RK</b>	BCK15M	5092102	●	15	9,52	10,0	4,5	0,8
	<b>LNMX 151008 SR-RK</b>	BCK20M	5081017	●	15	9,52	10,0	4,5	0,8

Bestellbeispiel Order example: 10 Stück pieces 5085138 oder or LNMX 151008 SR-RP BCP25M

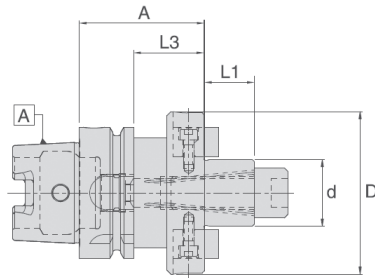
- Verfügbar ab Lager Available from stock
- Lieferzeit auf Anfrage Delivery time on request



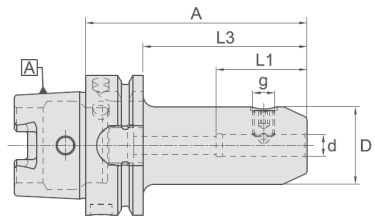
Aufnahme SK40 für Aufsteckfräser Chuck SK40 for face milling cutter			
DELTAtec 90N Ø Dc	SK40-Bezeichnung SK40-Code	Bestell-Nr. Ordering No.	Verfügbarkeit Availability
Aufnahme für Aufsteckfräser mit LN..10 Chuck for face milling cutter with LN..10			
Ø40mm	WSMH/16-35/SK40	4600822	●
Ø50-63mm	WSMH/22-35/SK40	4600823	●
Aufnahme für Aufsteckfräser mit LN..15 Chuck for face milling cutter with LN..15			
Ø50-63mm	WSMH/22-35/SK40	4600823	●
Ø80mm	WSMH/27-40/SK40	4600824	●
Ø100mm	WSMH/32-50/SK40	4600825	●
Ø125mm	WSMH/40-50/SK40	4600826	●



Aufnahme SK40 für Schaftfräser / Weldon Chuck SK40 for end milling cutter / Weldon			
DELTAtec 90N Ø Dc	SK40-Bezeichnung SK40-Code	Bestell-Nr. Ordering No.	Verfügbarkeit Availability
Ø20mm	WSLH/20-35/SK40	4600782	●
Ø25mm	WSLH/25-35/SK40	4600788	●
Ø32-40mm	WSLH/32-65/SK40	4600792	●

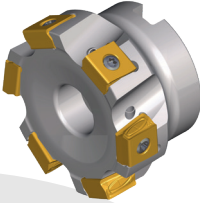


Aufnahme HSK-A63 für Aufsteckfräser Chuck HSK-A63 for face milling cutter				Aufnahme HSK-A100 für Aufsteckfräser Chuck HSK-A100 for face milling cutter			
DELTAtec 90N Ø Dc	HSK-A63-Bezeichnung HSK-A63-Code	Bestell-Nr. Ordering No.	Verfügbarkeit Availability	DELTAtec 90N Ø Dc	HSK-A100-Bezeichnung HSK-A100-Code	Bestell-Nr. Ordering No.	Verfügbarkeit Availability
Ø50-66mm	WSMH/22-50/HSK-A63	4601765	●	Ø50-66mm	WSMH/22-50/HSK-A100	4601663	●
Ø80mm	WSMH/27-60/HSK-A63	4601767	●	Ø80mm	WSMH/27-50/HSK-A100	4601664	●
Ø100mm	WSMH/32-60/HSK-A63	4601769	●	Ø100mm	WSMH/32-50/HSK-A100	4601665	●
Ø125-160mm	WSMH/40-60/HSK-A63	4601771	●	Ø125-160mm	WSMH/40-60/HSK-A100	4601666	●



Aufnahme HSK-A63 für Schaftfräser / Weldon Chuck HSK-A63 for end milling cutter / Weldon				Aufnahme HSK-A100 für Schaftfräser / Weldon Chuck HSK-A100 for end milling cutter / Weldon			
DELTAtec 90N Ø Dc	HSK-A63-Bezeichnung HSK-A63-Code	Bestell-Nr. Ordering No.	Verfügbarkeit Availability	DELTAtec 90N Ø Dc	HSK-A100-Bezeichnung HSK-A100-Code	Bestell-Nr. Ordering No.	Verfügbarkeit Availability
Ø25mm	WSLH/25-110/HSK-A63	4601730	●	Ø25mm	WSLH/25-100/HSK-A100	4601630	●
Ø32-40mm	WSLH/32-110/HSK-A63	4601732	●	Ø32-40mm	WSLH/32-100/HSK-A100	4601632	●



	<b>Aufsteckfräser 90°</b> Face milling cutter 90°
Ausführung Execution	
Durchmesserbereich metrisch Diameter range metric	Ø 50 - 315 mm
Plattengröße Insert size	LN..13

### Besondere Merkmale:

- Durch tangentielle Klemmung der Platten ergibt sich ein sehr stabiles Werkzeugsystem
- Produktivität gewährleistet durch 4 Schneiden
- Hohe Bearbeitungssicherheit durch dicke Tangentialplatte
- Leichter Schnitt durch Helixgeometrie an den Schneidkanten

### Special features:

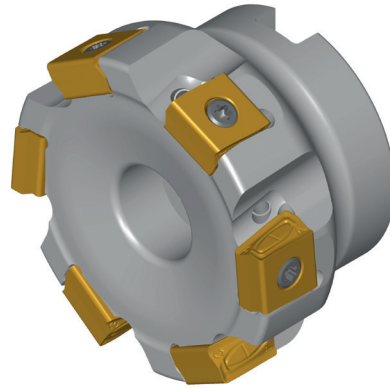
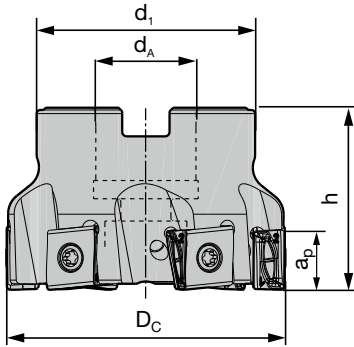
- Due to tangential clamping of the inserts a very stable tool system result
- Productivity guaranteed through 4 cutting edges
- High machining security through thick tangential milling insert
- Smooth cut through helix geometry on the cutting edges

WSP Geometrie Insert geometry	LNMX 13	
	Schnitttiefe* Cutting depth* [mm] a <sub>p</sub> max	Vorschub* Feed* [mm] f <sub>z</sub>
MP	1,0 <b>6,5</b> 12,0	0,2 <b>0,2</b> 0,4
MM	1,0 <b>6,5</b> 12,0	0,2 <b>0,2</b> 0,4
RP	1,0 <b>6,5</b> 12,0	0,2 <b>0,3</b> 0,5
RK	1,0 <b>6,5</b> 12,0	0,3 <b>0,4</b> 0,6

Schnittwertempfehlungen siehe Seite 148  
Cutting data recommendations page 148

\* Angegebene Schnittdaten sind als Richtwert zu sehen, welche durch Versuche für jeden Anwendungsfall separat optimiert werden können.  
\* Recommended cutting data has to be seen as a reference which can be optimised for each application through trials separately.

**Aufsteckfräser 90° / LN.. 13**  
Face milling cutter 90° / LN.. 13



Abmessungen [mm]		Dimensions [mm]				Artikelbezeichnung Item code	Bestell-Nr. Ordering No.	Verfügbarkeit Availability	Ersatzteile Spare parts	
DC	dA	d1	h	aP	z				Spannschraube Fixation screw <b>AP02-40054</b> 5085714 MA= 3Nm	Torx-Schlüssel Torque wrench <b>IP15</b> 5088520
50	22	40	40	12	4	<b>BF90 LN13.050 Z04</b>	5083667	●		
50	22	40	40	12	5	<b>BF90 LN13.050 Z05</b>	5107833	○		
63	22	48	40	12	4	<b>BF90 LN13.063 Z04</b>	5083664	●		
63	22	48	40	12	6	<b>BF90 LN13.063 Z06</b>	5083666	●		
63	22	48	40	12	8	<b>BF90 LN13.063 Z08</b>	5107834	○		
80	27	58	50	12	5	<b>BF90 LN13.080 Z05</b>	5104568	○		
80	27	58	50	12	7	<b>BF90 LN13.080 Z07</b>	5083669	●		
80	27	58	50	12	10	<b>BF90 LN13.080 Z10</b>	5107837	○		
100	32	78	50	12	8	<b>BF90 LN13.100 Z08</b>	5093002	●		
100	32	78	50	12	13	<b>BF90 LN13.100 Z13</b>	5107842	○		
125	40	90	63	12	9	<b>BF90 LN13.125 Z09</b>	5093003	●		
125	40	90	63	12	11	<b>BF90 LN13.125 Z11</b>	5107843	○		
160	40	90	63	12	10	<b>BF90 LN13.160 Z10 NC</b>	5093004	●		
200	60	140	75	12	14	<b>BF90 LN13.200 Z14 NC</b>	5090807	○		
250	60	190	75	12	16	<b>BF90 LN13.250 Z16 NC</b>	5093005	○		
315	60	255	75	12	18	<b>BF90 LN13.315 Z18 NC</b>	5093006	○		

Bestellbeispiel Order example: 1 Stück piece 5083667 oder or BF90 LN13.050 Z04

NC = Keine Kühlung / no coolant

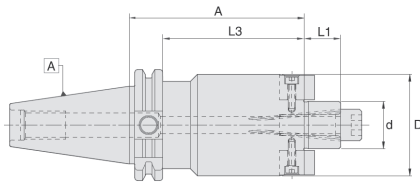
N = Anzahl der Schneidkanten N = Number of cutting edges	Artikelbezeichnung Item code	Schneidstoffsorte Cutting materials	Bestell-Nr. Ordering No.	Verfügbarkeit Availability	Abmessungen [mm] Dimensions [mm]				
					l	d	s	d1	r
  N = 4	<b>LNMX 131308 SR-MP</b>	BCP25M	5092053	●	13	7	13	4,6	0,8
	<b>LNMX 131308 SR-MP</b>	BCP35M	5092051	●	13	7	13	4,6	0,8
	<b>LNMX 131308 SR-MM</b>	BCM40M	5105549	●	13	7	13	4,6	0,8
	<b>LNMX 131308 SR-RP</b>	BCP30M	5092037	●	13	7	13	4,6	0,8
	<b>LNMX 131308 SR-RP</b>	BCP35M	5081018	●	13	7	13	4,6	0,8
	<b>LNMX 131308 SR-RP</b>	BCP40M	5081019	●	13	7	13	4,6	0,8
	<b>LNMX 131308 SR-RK</b>	BCK15M	5092038	●	13	7	13	4,6	0,8
	<b>LNMX 131308 SR-RK</b>	BCK20M	5081867	●	13	7	13	4,6	0,8

Bestellbeispiel Order example: 10 Stück pieces 5092053 oder or LNMX 131308 SR-MP BCP25M

- Verfügbar ab Lager Available from stock
- Lieferzeit auf Anfrage Delivery time on request

**SK-Werkzeugaufnahmen für DELTAtec 90N Tang**  
**SK-Tool holders for DELTAtec 90N Tang**

[www.boehlerit.com](http://www.boehlerit.com)

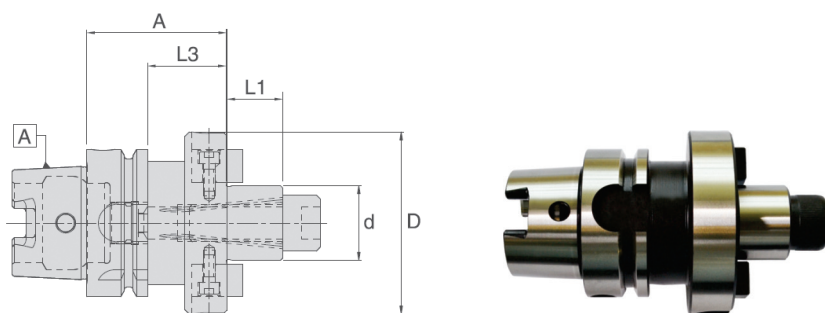


Aufnahme SK40 für Aufsteckfräser Chuck SK40 for face milling cutter			
DELTAtec 90N Tang Ø Dc	SK40-Bezeichnung SK40-Code	Bestell-Nr. Ordering No.	Verfügbarkeit Availability
Ø50-80mm	WSMH/22-35/SK40	4600823	●
Ø80mm	WSMH/27-40/SK40	4600824	●
Ø100mm	WSMH/32-50/SK40	4600825	●
Ø125-160mm	WSMH/40-50/SK40	4600826	●

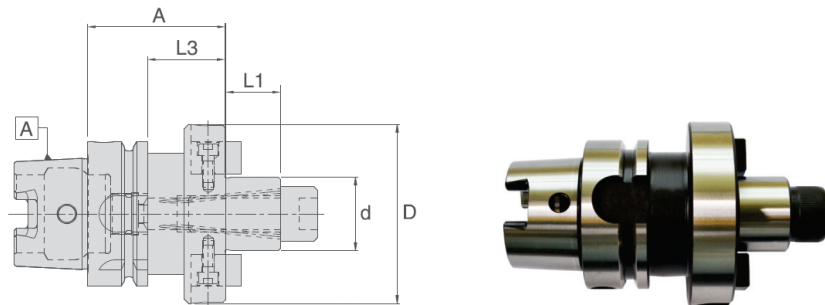
Bestellbeispiel Order example: 1 Stück piece 4600823 oder or WSMH/22-35/SK40  
 Detaillierte Unterlagen und Abmessungen finden Sie ab Seite 320  
 Detailed documents and dimensions can be found from page 320

● Verfügbar ab Lager Available from stock

**HSK-Werkzeugaufnahmen für DELTAtec 90N Tang**  
**HSK-Tool holders for DELTAtec 90N Tang**



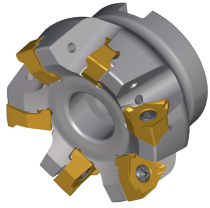
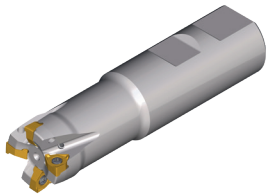
Aufnahme HSK-A63 für Aufsteckfräser Chuck HSK-A63 for face milling cutter			
DELTAtec 90N Tang Ø Dc	HSK-A63-Bezeichnung HSK-A63-Code	Bestell-Nr. Ordering No.	Verfügbarkeit Availability
Ø50-80mm	WSMH/22-50/HSK-A63	4601765	●
Ø80mm	WSMH/27-60/HSK-A63	4601767	●
Ø100mm	WSMH/32-60/HSK-A63	4601769	●
Ø125-160mm	WSMH/40-60/HSK-A63	4601771	●



Aufnahme HSK-A100 für Aufsteckfräser Chuck HSK-A100 for face milling cutter			
DELTAtec 90N Tang Ø Dc	HSK-A100-Bezeichnung HSK-A100-Code	Bestell-Nr. Ordering No.	Verfügbarkeit Availability
Ø50-80mm	WSMH/22-50/HSK-A100	4601663	●
Ø80mm	WSMH/27-50/HSK-A100	4601664	●
Ø100mm	WSMH/32-50/HSK-A100	4601665	●
Ø125-160mm	WSMH/40-60/HSK-A100	4601666	●
Ø200-315mm	WSMH/60-70/HSK-A100	5056122	●

Bestellbeispiel Order example: 1 Stück piece 4601765 oder or WSMH/22-50/HSK-A63

● Verfügbar ab Lager Available from stock

	Aufsteckfräser 90° Face milling cutter 90°	Schafffräser 90° End milling cutter 90°
Ausführung Execution		
Durchmesserbereich metrisch Diameter range metric	Ø 32 - 160 mm	Ø 20 - 32 mm
Durchmesserbereich inch Diameter range inch	Ø 2" - 6"	-
Plattengröße Insert size	WN.. 04, WN.. 08	WN.. 04

### Besondere Merkmale:

- Stabiles Werkzeugsystem durch negatives Geometriegrundkonzept, wodurch die Prozesssicherheit bei der Schruppbearbeitung gegeben ist.
- 6 Schneidkanten zur Produktivitätssteigerung beim Eckfräsen 90°
- Effektiv positiver Spanwinkel für leichten Schnitt
- Höchste Wirtschaftlichkeit pro Schneide

### Special features:

- Stable tool system through negative geometry basic design therefore process security on roughing
- 6 cutting edges for increase of productivity on 90° face milling
- Effective positive chip angle for smooth cut
- Highest efficiency per cutting edges

WSP Geometrie Insert geometry	WNEX 04		WNEX 08	
	Schnitttiefe* Cutting depth* [mm] a <sub>p</sub> max	Vorschub* Feed* [mm] f <sub>z</sub>	Schnitttiefe* Cutting depth* [mm] a <sub>p</sub> max	Vorschub* Feed* [mm] f <sub>z</sub>
MP	0,4 <b>2,0</b> 4,0	0,1 <b>0,2</b> 0,3	-	-
MM	0,4 <b>2,0</b> 4,0	0,1 <b>0,18</b> 0,2	-	-
MK	0,4 <b>2,0</b> 4,0	0,1 <b>0,2</b> 0,3	-	-
MN	-	-	1,0 <b>4,0</b> 7,0	0,2 <b>0,3</b> 0,4
MH	0,4 <b>2,0</b> 4,0	0,08 <b>0,15</b> 0,18	0,8 <b>4,0</b> 7,0	0,15 <b>0,18</b> 0,23
RP	-	-	1,0 <b>4,0</b> 7,0	0,2 <b>0,2</b> 0,3
RM	-	-	1,0 <b>4,0</b> 7,0	0,2 <b>0,2</b> 0,3
RK	-	-	1,0 <b>4,0</b> 7,0	0,2 <b>0,3</b> 0,4

90° Eintauchwinkel  
90° Ramping angle

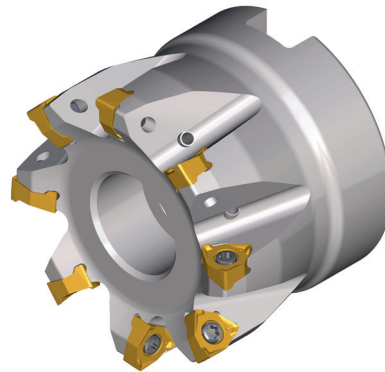
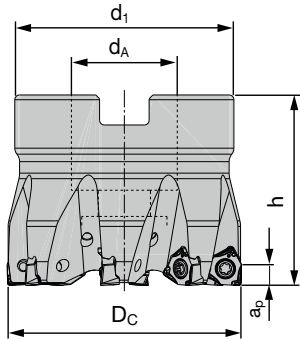


Durchmesser Fräser Diameter Milling cutter	Eintauchwinkel 90°-Fräser max. α Ramping angle 90° milling cutter α max. <b>WNEX 08</b>
Ø 40	0,50°
Ø 50	0,46°
Ø 63	0,36°
Ø 80	0,23°
Ø 100	0,17°
Ø 125	0,12°
Ø 160	0,07°

Schnittwertempfehlungen siehe Seite 148  
Cutting data recommendations page 148

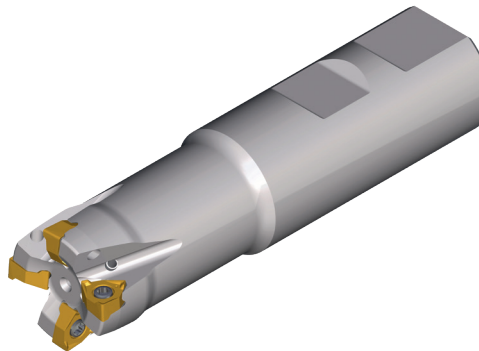
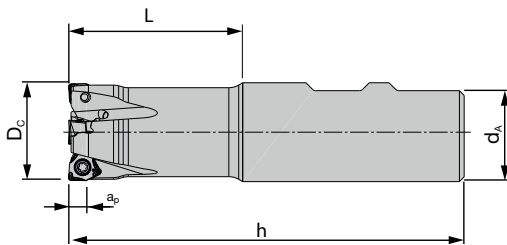
\* Angegebene Schnittdaten sind als Richtwert zu sehen, welche durch Versuche für jeden Anwendungsfall separat optimiert werden können.  
\* Recommended cutting data has to be seen as a reference which can be optimised for each application through trials separately.

**Aufsteckfräser 90° / WN.. 04**  
Face milling cutter 90° / WN.. 04



Abmessungen [mm] Dimensions [mm]						Artikelbezeichnung Item code	Bestell-Nr. Ordering No.	Verfügbarkeit Availability	Ersatzteile Spare parts	
DC	dA	d1	h	ap	z				Spann- schraube Fixation screw <b>AP02-25064</b> 5127961 MA = 1,5Nm	Torx- Schlüssel Torque wrench <b>IP7</b> 5118123
32	16	30	40	4	6	<b>BF90 WN04.032 Z06</b>	5127239	●		
40	16	36	40	4	6	<b>BF90 WN04.040 Z06</b>	5127240	●		
50	22	46	40	4	8	<b>BF90 WN04.050 Z08</b>	5127241	●		
63	22	48	40	4	9	<b>BF90 WN04.063 Z09</b>	5127242	●		

**Schaftfräser 90° / WN.. 04**  
End milling cutter 90° / WN.. 04



Abmessungen [mm] Dimensions [mm]						Artikelbezeichnung Item code	Schaft Shank	Bestell-Nr. Ordering-No	Verfügbarkeit Availability	Ersatzteile Spare parts	
DC	dA	L	h	ap	z					Spann- schraube Fixation screw <b>AP02-25064</b> 5127961 MA = 1,5Nm	Torx- Schlüssel Torque wrench <b>IP7</b> 5118123
20	20	40	90	4	3	<b>BE90 WN04.020 Z03</b>	HB	5127236	●		
25	25	44	100	4	4	<b>BE90 WN04.025 Z04</b>	HB	5127237	●		
32	32	50	110	4	5	<b>BE90 WN04.032 Z05</b>	HB	5127238	●		



# ZETAtec 90N

Systemgröße 04/08 System size 04/08

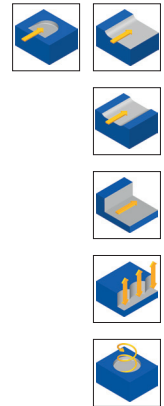
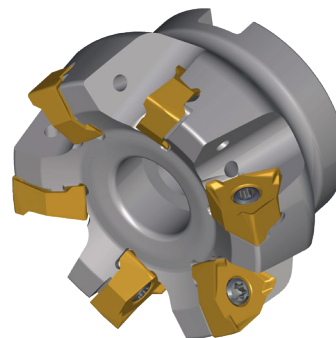
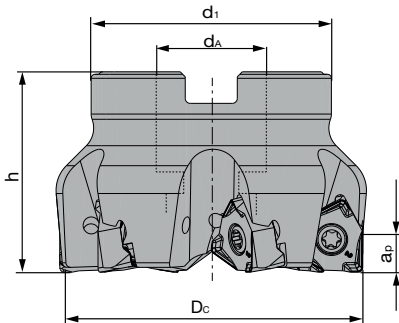
www.boehlerit.com

N = Anzahl der Schneidkanten N = Number of cutting edges	Artikelbezeichnung Item code	Schneidstoffsorte Cutting materials	Bestell-Nr. Ordering No.	Verfügbarkeit Availability	Abmessungen [mm] Dimensions [mm]				
					l	d	s	d <sub>1</sub>	r
	WNEX 040304-MP	BCP20M	5145419	●	4	6,7	3,97	3,2	0,4
	WNEX 040304-MP	BCP25M	5125085	●	4	6,7	3,97	3,2	0,4
	WNEX 040304-MP	BCP30M	5145420	●	4	6,7	3,97	3,2	0,4
	WNEX 040304-MP	BCP35M	5125086	●	4	6,7	3,97	3,2	0,4
	WNEX 040304-MM	BCM35M	5125087	●	4	6,7	3,97	3,2	0,4
	WNEX 040304-MM	BCM40M	5145421	●	4	6,7	3,97	3,2	0,4
	WNEX 040304-MK	BCK15M	5145422	●	4	6,7	3,97	3,2	0,4
	WNEX 040304-MK	BCK20M	5125088	●	4	6,7	3,97	3,2	0,4
	WNEX 040304-MH	BCH05M	5145423	●	4	6,7	3,97	3,2	0,4
	WNEX 040304-MH	BCH10M	5145424	●	4	6,7	3,97	3,2	0,4
	WNEX 040308-MP	BCP25M	5166013	○	4	6,7	3,97	3,2	0,8
	WNEX 040308-MP	BCP35M	5166014	●	4	6,7	3,97	3,2	0,8
	WNEX 040308-MM	BCM35M	5166015	○	4	6,7	3,97	3,2	0,8
	WNEX 040308-MM	BCM40M	5166016	●	4	6,7	3,97	3,2	0,8
	WNEX 040308-MK	BCK20M	5166017	●	4	6,7	3,97	3,2	0,8
	WNEX 040308-MH	BCH10M	5166018	●	4	6,7	3,97	3,2	0,8

N = 6

Bestellbeispiel Order example: 10 Stück piece 5145419 oder or WNEX 040304-MP BCP20M

## Aufsteckfräser 90° / WN.. 08 Face milling cutter 90° / WN.. 08

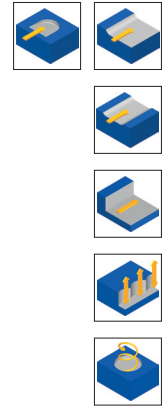
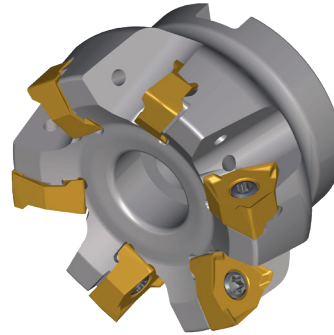
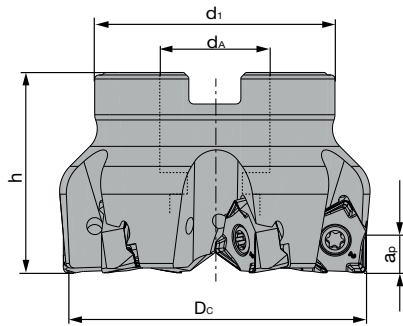


Abmessungen [mm] Dimensions [mm]						Artikelbezeichnung Item code	Bestell-Nr. Ordering No.	Verfügbarkeit Availability	Ersatzteile Spare parts	
D <sub>C</sub>	d <sub>A</sub>	d <sub>1</sub>	h	a <sub>p</sub>	z <sup>*</sup>					
40	16	36	40	7	3	BF90 WN08.040 Z03	5127243	○		
50	22	46	40	7	4	BF90 WN08.050 Z04	5127244	○		
50	22	46	40	7	5	BF90 WN08.050 Z05	5107256	●		
63	22	47	40	7	6	BF90 WN08.063 Z06	5107258	●		
63	22	47	40	7	7	BF90 WN08.063 Z07	5127245	○		
80	27	62	50	7	7	BF90 WN08.080 Z07	5107260	●		
80	27	62	50	7	9	BF90 WN08.080 Z09	5127246	○		
100	32	78	50	7	8	BF90 WN08.100 Z08	5107261	●		
100	32	78	50	7	10	BF90 WN08.100 Z10	5127247	○		
125	40	90	63	7	10	BF90 WN08.125 Z10	5107263	●		
125	40	90	63	7	11	BF90 WN08.125 Z11	5127248	○		
160	40	90	63	7	11	BF90 WN08.160 Z11	5107265	●		
160	40	90	63	7	12	BF90 WN08.160 Z12	5127249	○		

Bestellbeispiel Order example: 1 Stück piece 5127243 oder or BF90 WN08.040 Z03

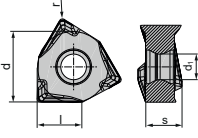

● Verfügbar ab Lager Available from stock  
○ Lieferzeit auf Anfrage Delivery time on request

**Aufsteckfräser 90° / WN.. 08 / INCH**  
**Face milling cutter 90° / WN.. 08 / INCH**



Abmessungen [INCH] Dimensions [INCH]						Artikelbezeichnung Item code	Bestell-Nr. Ordering No.	Verfügbarkeit Availability	Ersatzteile Spare parts	
D <sub>c</sub>	d <sub>A</sub>	d <sub>1</sub>	h	a <sub>p</sub>	z				Spannschraube Fixation screw <b>AP02-40054</b> 5085714 M <sub>A</sub> = 3Nm	Torx-Schlüssel Torque wrench <b>IP15</b> 5088520
2.0	0.75	1.75	1.50	0.158	5	<b>BFU90 WN08.2000 Z05</b>	5132850	○		
2.5	1.00	2.25	1.75	0.158	6	<b>BFU90 WN08.2500 Z06</b>	5132851	○		
3.0	1.00	2.25	1.75	0.158	7	<b>BFU90 WN08.3000 Z07</b>	5132852	○		
4.0	1.50	3.75	2.25	0.158	8	<b>BFU90 WN08.4000 Z08</b>	5132853	○		
5.0	1.50	3.75	2.50	0.158	10	<b>BFU90 WN08.5000 Z10</b>	5132854	○		
6.0	1.50	3.75	2.50	0.158	11	<b>BFU90 WN08.6000 Z11</b>	5132855	○		

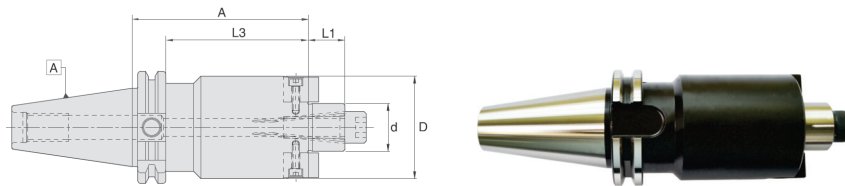
Bestellbeispiel Order example: 1 Stück piece 5132850 oder or BFU90 WN08.2000 Z05

N = Anzahl der Schneidkanten N = Number of cutting edges	Artikelbezeichnung Item code	Schneidstoffsorte Cutting materials	Bestell-Nr. Ordering No.	Verfügbarkeit Availability	Abmessungen [mm] Dimensions [mm]				
					l	d	s	d <sub>1</sub>	r
  N = 6	<b>WNEX 080608-RP</b>	BCP20M	5142996	●	8	12,7	6,55	4,6	0,8
	<b>WNEX 080608-RP</b>	BCP25M	5099627	●	8	12,7	6,55	4,6	0,8
	<b>WNEX 080608-RP</b>	BCP30M	5142997	●	8	12,7	6,55	4,6	0,8
	<b>WNEX 080608-RP</b>	BCP35M	5098314	●	8	12,7	6,55	4,6	0,8
	<b>WNEX 080608-RP</b>	BCP40M	5142998	●	8	12,7	6,55	4,6	0,8
	<b>WNEX 080608-RM</b>	BCM35M	5099629	●	8	12,7	6,55	4,6	0,8
	<b>WNEX 080608-RM</b>	BCM40M	5117593	●	8	12,7	6,55	4,6	0,8
	<b>WNEX 080608-RK</b>	BCK15M	5142999	●	8	12,7	6,55	4,6	0,8
	<b>WNEX 080608-RK</b>	BCK20M	5104081	●	8	12,7	6,55	4,6	0,8
	<b>WNEX 080608-MN</b>	BCN10M	5117591	●	8	12,7	6,55	4,6	0,8
	<b>WNEX 080608-MN</b>	BWN10M	5117589	●	8	12,7	6,55	4,6	0,8
	<b>WNEX 080608-MH</b>	BCH05M	5143000	●	8	12,7	6,55	4,6	0,8
	<b>WNEX 080608-MH</b>	BCH10M	5143003	●	8	12,7	6,55	4,6	0,8
	<b>WNEX 080612-RP</b>	BCP25M	5166020	○	8	12,7	6,55	4,6	1,2
	<b>WNEX 080612-RP</b>	BCP35M	5166021	●	8	12,7	6,55	4,6	1,2
	<b>WNEX 080612-RM</b>	BCM35M	5166022	○	8	12,7	6,55	4,6	1,2
<b>WNEX 080612-RM</b>	BCM40M	5166023	●	8	12,7	6,55	4,6	1,2	
<b>WNEX 080612-RK</b>	BCK20M	5166024	●	8	12,7	6,55	4,6	1,2	
<b>WNEX 080612-MH</b>	BCH10M	5166025	○	8	12,7	6,55	4,6	1,2	

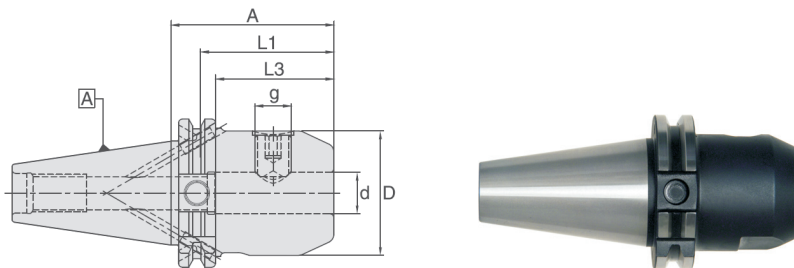
Bestellbeispiel Order example: 10 Stück piece 5142996 oder or WNEX 080608-RP BCP20M

- Verfügbar ab Lager Available from stock
- Lieferzeit auf Anfrage Delivery time on request

**SK-Werkzeugaufnahmen für ZETAtec 90N**  
**SK-Tool holders for ZETAtec 90N**



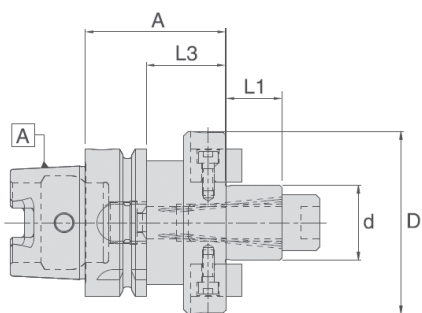
Aufnahme SK40 für Aufsteckfräser Chuck SK40 for face milling cutter			
ZETAtec 90N Ø Dc	SK40-Bezeichnung SK40-Code	Bestell-Nr. Ordering No.	Verfügbarkeit Availability
Ø32-40mm	WSMH/16-35/SK40	4600822	●
Ø50-63mm	WSMH/22-35/SK40	4600823	●
Ø80mm	WSMH/27-40/SK40	4600824	●
Ø100mm	WSMH/32-50/SK40	4600825	●
Ø125-160mm	WSMH/40-50/SK40	4600826	●



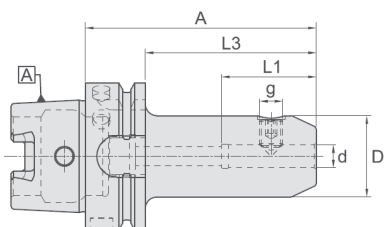
Aufnahme SK40 für Schaftfräser / Weldon Chuck SK40 for end milling cutter / Weldon			
ZETAtec 90N Ø Dc	SK40-Bezeichnung SK40-Code	Bestell-Nr. Ordering No.	Verfügbarkeit Availability
Ø20mm	WSLH/20-35/SK40	4600782	●
Ø25mm	WSLH/25-35/SK40	4600788	●
Ø32mm	WSLH/32-65/SK40	4600792	●

Bestellbeispiel Order example: 1 Stück piece 4600822 oder or WSMH/16-35/SK40  
 Detaillierte Unterlagen und Abmessungen finden Sie ab Seite 320  
 Detailed documents and dimensions can be found from page 320

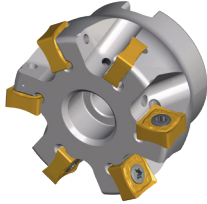
● Verfügbar ab Lager Available from stock



Aufnahme HSK-A63 für Aufsteckfräser Chuck HSK-A63 for face milling cutter				Aufnahme HSK-A100 für Aufsteckfräser Chuck HSK-A100 for face milling cutter			
ZETAtec 90N Ø Dc	HSK-A63-Bezeichnung HSK-A63-Code	Bestell-Nr. Ordering No.	Verfügbarkeit Availability	ZETAtec 90N Ø Dc	HSK-A100-Bezeichnung HSK-A100-Code	Bestell-Nr. Ordering No.	Verfügbarkeit Availability
Ø32-40mm	WSMH/16-50/HSK-A63	4601763	●	Ø32-40mm	WSMH/16-50/HSK-A100	5056120	●
Ø50-63mm	WSMH/22-50/HSK-A63	4601765	●	Ø50-66mm	WSMH/22-50/HSK-A100	4601663	●
Ø80mm	WSMH/27-60/HSK-A63	4601767	●	Ø80mm	WSMH/27-50/HSK-A100	4601664	●
Ø100mm	WSMH/32-60/HSK-A63	4601769	●	Ø100mm	WSMH/32-50/HSK-A100	4601665	●
Ø125-160mm	WSMH/40-60/HSK-A63	4601771	●	Ø125-160mm	WSMH/40-60/HSK-A100	4601666	●



Aufnahme HSK-A63 für Schaftfräser / Weldon Chuck HSK-A63 for end milling cutter / Weldon				Aufnahme HSK-A100 für Schaftfräser / Weldon Chuck HSK-A100 for end milling cutter / Weldon			
ZETAtec 90N Ø Dc	HSK-A63-Bezeichnung HSK-A63-Code	Bestell-Nr. Ordering No.	Verfügbarkeit Availability	ZETAtec 90N Ø Dc	HSK-A100-Bezeichnung HSK-A100-Code	Bestell-Nr. Ordering No.	Verfügbarkeit Availability
Ø20mm	WSLH/20-80/HSK-A63	4601727	●	Ø20mm	WSLH/20-100/HSK-A100	4601628	●
Ø25mm	WSLH/25-110/HSK-A63	4601730	●	Ø25mm	WSLH/25-100/HSK-A100	4601630	●
Ø32mm	WSLH/32-110/HSK-A63	4601732	●	Ø32-40mm	WSLH/32-100/HSK-A100	4601632	●

Ausführung Execution	<b>Aufsteckfräser 90°</b> <b>Face milling cutter 90°</b>
	
Durchmesserbereich metrisch Diameter range metric	Ø 50 - 250 mm
Plattengröße Insert size	SN.. 12

### Besondere Merkmale:

- Stabiles Eckenfräsen (Schruppen)
- Anstellwinkel 88° mit 8 Schneiden
- 0,8 oder 1,2 Eckenradius verfügbar
- Enge und sehr enge Teilung der Werkzeuge
- Ab Durchmesser 160 ohne innere Kühlmittelzufuhr
- Artikel mit Status "Lieferzeit auf Anfrage" in fünf Arbeitstagen lieferbar

### Special features:

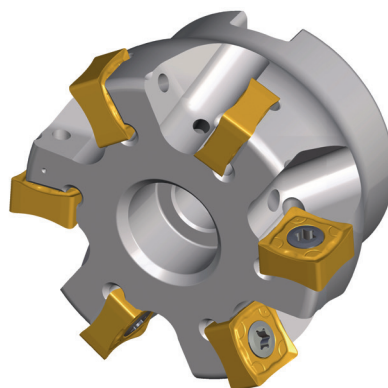
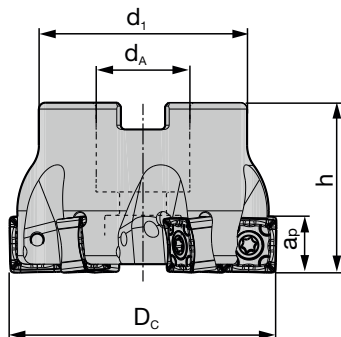
- Stable edge milling (roughing)
- Approach angle 88° with 8 cutting edges
- 0.8 or 1.2 corner radius available
- Narrow and very narrow division of the tools
- From diameter 160 no internal coolant supply
- Article with status "Delivery time on request" are deliverable in five working days

WSP Geometrie Insert geometry	SN.. 12	
	Schnitttiefe* Cutting depth* [mm] a <sub>p</sub> max	Vorschub* Feed* [mm] f <sub>z</sub>
MP	1,0 <b>5,0</b> 10,0	0,1 <b>0,2</b> 0,25
MM	1,0 <b>5,0</b> 10,0	0,1 <b>0,18</b> 0,22
MK	1,0 <b>5,0</b> 10,0	0,1 <b>0,2</b> 0,25

Schnittwertempfehlungen siehe Seite 148  
Cutting data recommendations page 148

\* Angegebene Schnittdaten sind als Richtwert zu sehen, welche durch Versuche für jeden Anwendungsfall separat optimiert werden können.  
\* Recommended cutting data has to be seen as a reference which can be optimised for each application through trials separately.

**Aufsteckfräser 88° / SN.. 12**  
**Face milling cutter 88° / SN.. 12**



Abmessungen [mm] Dimensions [mm]						Artikelbezeichnung Item code	Bestell-Nr. Ordering No.	Verfügbarkeit Availability	Ersatzteile Spare parts	
DC	dA	d1	h	ap	z					
50	22	42	40	10	4	<b>BF88 SN12.050 Z04</b>	5079198	○		
63	22	49	40	10	6	<b>BF88 SN12.063 Z06</b>	5079199	○		
63	27	58	50	10	6	<b>BF88 SN12.063 Z06 DA27</b>	5156240	○		
80	27	60	50	10	7	<b>BF88 SN12.080 Z07</b>	5079200	○		
80	27	60	50	10	9	<b>BF88 SN12.080 Z09</b>	5085875	○		
100	32	80	50	10	8	<b>BF88 SN12.100 Z08</b>	5079201	○		
100	32	80	50	10	11	<b>BF88 SN12.100 Z11</b>	5085876	○		
125	40	95	63	10	10	<b>BF88 SN12.125 Z10</b>	5079202	○		
125	40	95	63	10	14	<b>BF88 SN12.125 Z14</b>	5085877	○		
160	40	115	63	10	12	<b>BF88 SN12.160 Z12 NC</b>	5085879	○		
160	40	115	63	10	18	<b>BF88 SN12.160 Z18 NC</b>	5085880	○		
200	60	164	63	10	14	<b>BF88 SN12.200 Z14 NC</b>	5085881	○		
200	60	164	63	10	22	<b>BF88 SN12.200 Z22 NC</b>	5085882	○		
250	60	184	63	10	16	<b>BF88 SN12.250 Z16 NC</b>	5085883	○		
250	60	184	63	10	24	<b>BF88 SN12.250 Z24 NC</b>	5085884	○		

Bestellbeispiel Order example: 1 Stück piece 5079198 oder or BF88 SN12.050 Z04

NC = Keine Kühlung / no coolant

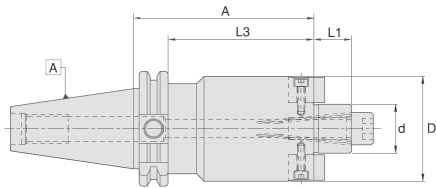
N = Anzahl der Schneidkanten N = Number of cutting edges	Artikelbezeichnung Item code	Schneidstoffsorte Cutting materials	Bestell-Nr. Ordering No.	Verfügbarkeit Availability	Abmessungen [mm] Dimensions [mm]				
					l	d	s	d1	r
  N = 8	<b>SNMX 120608 SN-MP</b>	BCP30M	5081873	●	12,70	12,70	5,8	5,2	0,8
	<b>SNMX 120608 SN-MP</b>	BCP35M	5081014	●	12,70	12,70	5,8	5,2	0,8
	<b>SNMX 120608 SN-MM</b>	BCM40M	5081871	●	12,70	12,70	6,2	5,2	0,8
	<b>SNMX 120608 SN-MK</b>	BCK15M	5085128	●	12,70	12,70	5,8	5,2	0,8
	<b>SNMX 120608 SN-MK</b>	BCK20M	5081875	●	12,70	12,70	5,8	5,2	0,8
	<b>SNMX 120612 SN-MP</b>	BCP30M	5085133	●	12,70	12,70	5,8	5,2	1,2
	<b>SNMX 120612 SN-MP</b>	BCP35M	5085131	●	12,70	12,70	5,8	5,2	1,2
	<b>SNMX 120612 SN-MK</b>	BCK15M	5085136	●	12,70	12,70	5,8	5,2	1,2
	<b>SNMX 120612 SN-MK</b>	BCK20M	5085135	●	12,70	12,70	5,8	5,2	1,2

Bestellbeispiel Order example: 10 Stück piece 5081873 oder or SNMX 120608 SN-MP BCP30M

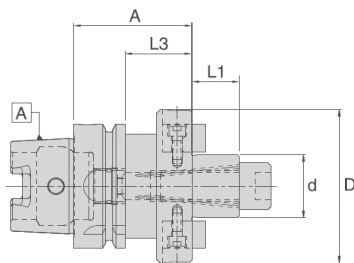
● Verfügbar ab Lager Available from stock  
 ○ Lieferzeit auf Anfrage Delivery time on request



**SK- und HSK- Werkzeugaufnahmen für THETAtec 88N**  
**SK- and HSK- Tool holders for THETAtec 88N**



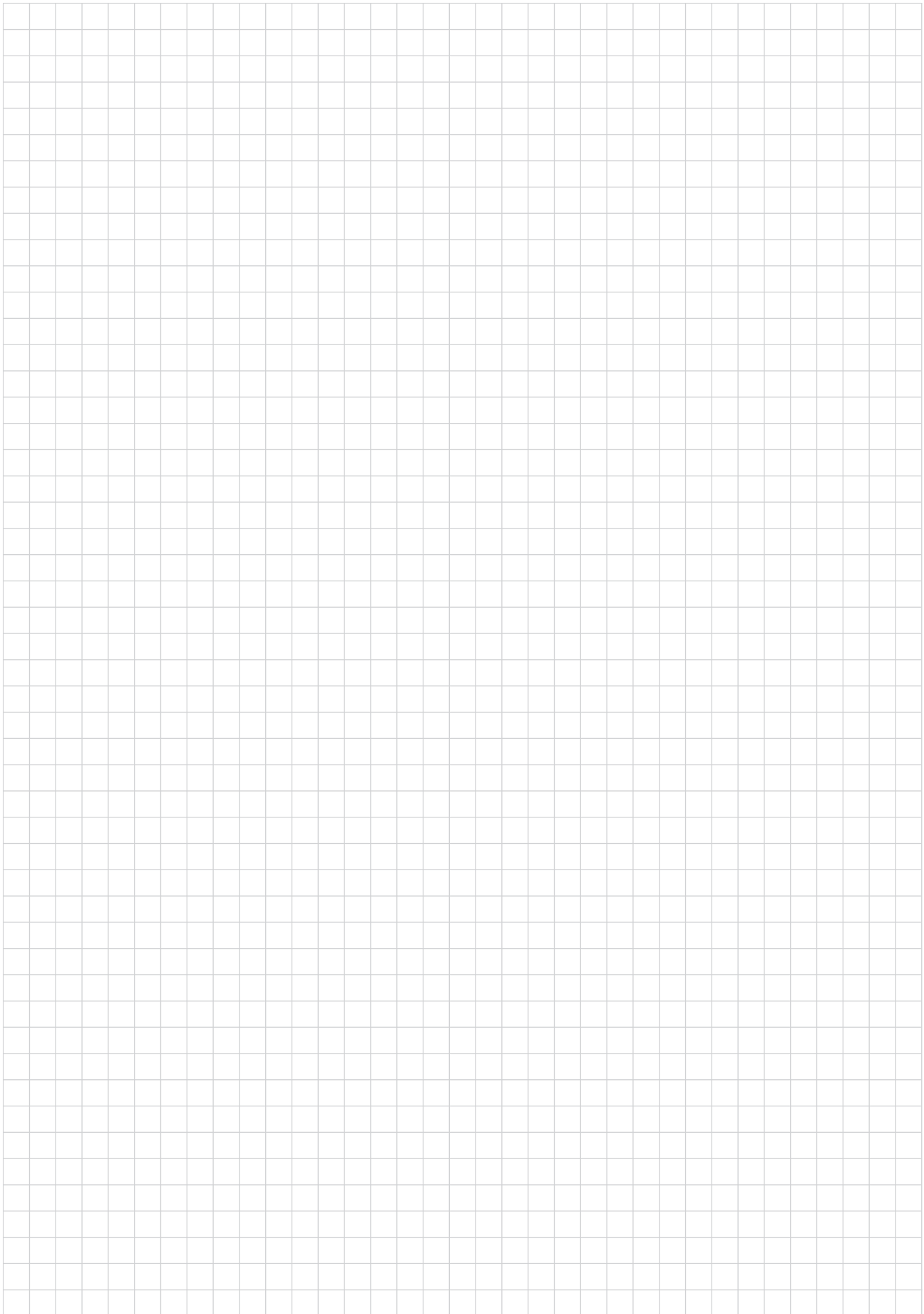
Aufnahme SK40 für Aufsteckfräser Chuck SK40 for face milling cutter			
THETAtec 88N Ø Dc	SK40-Bezeichnung SK40-Code	Bestell-Nr. Ordering No.	Verfügbarkeit Availability
Ø50-63mm	WSMH/22-35/SK40	4600823	●
Ø80mm	WSMH/27-40/SK40	4600824	●
Ø100mm	WSMH/32-50/SK40	4600825	●



Aufnahme HSK-A63 für Aufsteckfräser Chuck HSK-A63 for face milling cutter				Aufnahme HSK-A100 für Aufsteckfräser Chuck HSK-A100 for face milling cutter			
THETAtec 88N Ø Dc	HSK-A63-Bezeichnung HSK-A63-Code	Bestell-Nr. Ordering No.	Verfügbarkeit Availability	THETAtec 88N Ø Dc	HSK-A100-Bezeichnung HSK-A100-Code	Bestell-Nr. Ordering No.	Verfügbarkeit Availability
Ø50-63mm	WSMH/22-50/HSK-A63	4601765	●	Ø50-63mm	WSMH/22-50/HSK-A100	4601663	●
Ø80mm	WSMH/27-60/HSK-A63	4601767	●	Ø80mm	WSMH/27-50/HSK-A100	4601664	●
Ø100mm	WSMH/32-60/HSK-A63	4601769	●	Ø100mm	WSMH/32-50/HSK-A100	4601665	●
				Ø125-250mm	WSMH/60-70/HSK-A100	5056122	●

Bestellbeispiel Order example: 1 Stück piece 4600823 oder or WSMH/22-35/SK40  
 Detaillierte Unterlagen und Abmessungen finden Sie ab Seite 320  
 Detailed documents and dimensions can be found from page 320

● Verfügbar ab Lager Available from stock



**Schnittwertempfehlung für Fräser 90°**  
**Cutting data recommendations for Milling Cutter 90°**

ISO 513	BZG		Kühlung Cooling			Schnittdaten v <sub>c</sub> [m/min] Cutting data v <sub>c</sub> [m/min]				
			MMS/Luft MMS/Air	Trocken Dry	Nass Wet	BCP20M BCP25M	BCP30M BCP35M BCP40M	BCM35M	BCM40M	
V <sub>c</sub> = m/min										
P	P1		●	●		210 - 290	180 - 260	---	200 - 260	
	P2		●	●		170 - 250	160 - 200	---	160 - 220	
	P3		●	●		140 - 190	120 - 160	---	130 - 170	
	P4		●	●		120 - 160	110 - 150	---	120 - 150	
	P5		●	●		140 - 200	120 - 170	---	130 - 190	
M	M1		●	●	●	100 - 150	---	120 - 180	110 - 160	
	M2		●	●	●	70 - 110	---	80 - 130	70 - 120	
K	K1		●	●		200 - 280	---	---	---	
	K2		●	●		130 - 180	---	---	---	
	K3		●	●		160 - 210	---	---	---	
N	N1		●	●	●	---	---	---	---	
	N2		●	●	●	---	---	---	---	
	N3		●	●	●	---	---	---	---	
	N4		●	●	●	---	---	---	---	
S	S1		●	●	●	---	---	70 - 90	55 - 70	
	S2		●	●	●	---	---	35 - 45	25 - 35	
	S3		●	●	●	---	---	50 - 100	30 - 70	
	S4		●	●	●	---	---	30 - 80	25 - 50	
H	H1	45 - 54 HRC	●	●		---	---	100 - 140	---	
	H2	55 - 63 HRC	●	●		---	---	80 - 120	---	
	H3	64 - 66 HRC	●	●		---	---	---	---	
	H4	50 - 60 HRC	●	●		---	---	90 - 130	---	

- empfohlene Anwendung recommended application
- alternative Anwendung um 30 - 50 % reduzieren  
 alternative application reduced by 30 - 50 %

		Schnittdaten $v_c$ [m/min] Cutting data $v_c$ [m/min]				
		BCK15M BCK20M	BWN10M	BCN10M	BCS35M BCS40M	BCH05M BCH10M
	220 - 280	---	---	---	---	240 - 350
	190 - 240	---	---	---	---	200 - 300
	150 - 190	---	---	---	---	160 - 250
	---	---	---	---	---	---
	140 - 200	---	---	---	---	160 - 260
	---	---	---	100 - 150	---	---
	---	---	---	70 - 110	---	---
	220 - 360	---	---	---	---	280 - 490
	150 - 190	---	---	---	---	160 - 300
	170 - 240	---	---	---	---	220 - 340
	---	1200 - 2400	1500 - 3000	---	---	---
	---	240 - 550	310 - 750	---	---	---
	---	120 - 380	160 - 480	---	---	---
	---	400 - 500	600 - 800	---	---	---
	---	---	---	65 - 80	---	---
	---	---	---	30 - 45	---	---
	---	---	---	40 - 90	---	---
	---	---	---	30 - 70	---	---
	100 - 140	---	---	---	---	110 - 160
	80 - 120	---	---	---	---	90 - 130
	---	---	---	---	---	70 - 110
	90 - 130	---	---	---	---	100 - 150

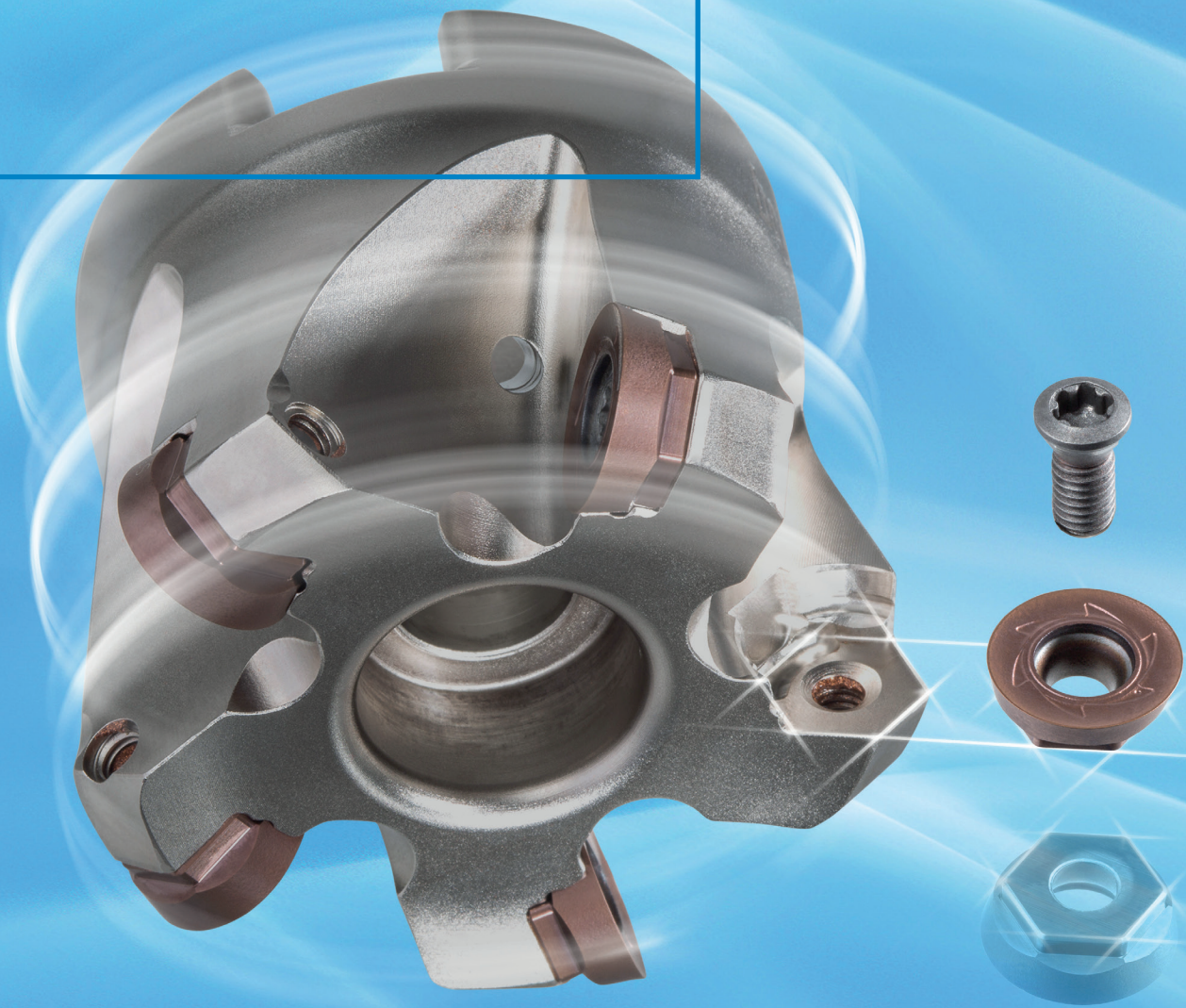
*BALLtec / TORROtec*



- Kugelkopierwerkzeuge für die Semifinish- und die Finishbearbeitung
- Ball nose copying tool for semi finishing and finishing



3D Fräsen  
3D Milling





	Schaftfräser Stahlschaft End milling cutter steel shank	Schaftfräser Vollhartmetall End milling cutter solid carbide shank	Einschraubfräser Stahlschaft Screw on type steelshank
Ausführung Execution			
Durchmesserbereich metrisch Diameter range metric	Ø 8 - 25 mm	Ø 8 - 32 mm	Ø 8 - 32 mm
Plattengröße BE Insert size BE	08, 10, 12, 16, 20, 25	08, 10, 12, 16, 20, 25, 32	08, 10, 12, 16, 20, 25, 32
Plattengröße TE Insert size TE	08, 10, 12, 16, 20, 25	08, 10, 12, 16, 20, 25	08, 10, 12, 16, 20, 25

#### Besondere Merkmale:

- Multifunktionales Werkzeugsystem für höchste Produktivität
- 1 Grundkörper für 2 Bearbeitungsverfahren = Multifunktional
- Einsparung von Trägerwerkzeugen durch multifunktionales Werkzeugsystem
- TORROtec: Bei höchsten Anforderungen hinsichtlich Präzision und Prozessstabilität wird empfohlen TORROtec WSP mit den neuen speziell designten Trägerwerkzeugen zu kombinieren (siehe Seite 57-58)
- Kugelpolierwerkzeuge für die Semifinish- und die Finishbearbeitung
- Variantenvielfalt bei Wendepalten und Trägerwerkzeugen
- Schwingungsdämpfende, gelötete VHM Werkzeuge bei der Finishbearbeitung für hochqualitative Oberflächen
- Präzise Rotationstoleranzen
- Verwendung von Ultrafeinkorn-Hartmetallen für hohe Verschleißbeständigkeit bei gleichzeitig hoher Bruchbeständigkeit – für mehr Prozesssicherheit.
- Innere Kühlmittelzufuhr mit jeder Platten / Trägerwerkzeugkombination sichergestellt
- Hohe Plattenstärke für gute Stabilität und Vibrationsresistenz

#### Special features:

- Multifunctional tool system for highest productivity
- 1 basic body for 2 machining processes = multifunctional
- Saving of tool holders due to multifunctional tool system
- TORROtec: for highest requirements concerning precision and process stability we recommend to combine TORROtec inserts with the new special designed tools (see page 57-58)
- Ball nose copying tool for semi finishing and finishing
- Wide variety of inserts and tools
- Vibrations reducing, soldered solid carbide tools for finishing of high quality surfaces
- Specific rotation tolerances
- Application of ultrafine grain carbides for high wear resistance and at the same time high fracture resistance – for more process reliability
- Internal coolant supply with each insert / cutter body guaranteed
- Higher thickness on inserts for more stability and vibration resistance

WSP Geometrie Insert geometry	BE.. 08		BE.. 10	
	Schnitttiefe* Cutting depth* [mm] a <sub>p</sub> max	Vorschub* Feed* [mm] f <sub>z</sub>	Schnitttiefe* Cutting depth* [mm] a <sub>p</sub> max	Vorschub* Feed* [mm] f <sub>z</sub>
FHF2	0,10 <b>0,15</b> 0,20	0,10 <b>0,15</b> 0,20	0,12 <b>0,20</b> 0,24	0,15 <b>0,20</b> 0,25
MHN	0,10 <b>0,15</b> 0,20	0,10 <b>0,15</b> 0,20	0,12 <b>0,20</b> 0,24	0,15 <b>0,20</b> 0,25
MHN2	0,10 <b>0,15</b> 0,20	0,10 <b>0,15</b> 0,20	0,12 <b>0,20</b> 0,24	0,15 <b>0,20</b> 0,25
SHN2	0,10 <b>0,12</b> 0,15	0,08 <b>0,12</b> 0,15	0,10 <b>0,15</b> 0,20	0,10 <b>0,15</b> 0,20

WSP Geometrie Insert geometry	BE.. 12		BE.. 16		BE.. 20	
	Schnitttiefe* Cutting depth* [mm] a <sub>p</sub> max	Vorschub* Feed* [mm] f <sub>z</sub>	Schnitttiefe* Cutting depth* [mm] a <sub>p</sub> max	Vorschub* Feed* [mm] f <sub>z</sub>	Schnitttiefe* Cutting depth* [mm] a <sub>p</sub> max	Vorschub* Feed* [mm] f <sub>z</sub>
FHF	0,06 <b>0,12</b> 0,18	0,08 <b>0,14</b> 0,20	0,08 <b>0,15</b> 0,22	0,12 <b>0,18</b> 0,24	0,12 <b>0,20</b> 0,28	0,18 <b>0,24</b> 0,30
FHF2	0,06 <b>0,12</b> 0,18	0,08 <b>0,14</b> 0,20	0,08 <b>0,15</b> 0,22	0,12 <b>0,18</b> 0,24	0,12 <b>0,20</b> 0,28	0,18 <b>0,24</b> 0,30
MHF	0,10 <b>0,15</b> 0,24	0,15 <b>0,22</b> 0,30	0,08 <b>0,15</b> 0,22	0,12 <b>0,18</b> 0,24	0,20 <b>0,25</b> 0,40	0,22 <b>0,30</b> 0,38
SHF	0,15 <b>0,25</b> 0,30	0,15 <b>0,25</b> 0,30	0,13 <b>0,20</b> 0,32	0,18 <b>0,25</b> 0,30	0,20 <b>0,35</b> 0,45	0,30 <b>0,40</b> 0,45
FHN2	0,06 <b>0,12</b> 0,18	0,08 <b>0,14</b> 0,20	0,20 <b>0,30</b> 0,35	0,20 <b>0,30</b> 0,35	0,12 <b>0,20</b> 0,28	0,18 <b>0,24</b> 0,30
MHN	0,15 <b>0,30</b> 0,40	0,15 <b>0,25</b> 0,35	0,20 <b>0,35</b> 0,45	0,20 <b>0,30</b> 0,35	0,25 <b>0,40</b> 0,50	0,30 <b>0,40</b> 0,45
MHN2	0,15 <b>0,30</b> 0,40	0,15 <b>0,25</b> 0,35	0,20 <b>0,35</b> 0,45	0,20 <b>0,30</b> 0,35	0,25 <b>0,40</b> 0,50	0,30 <b>0,40</b> 0,45
SHN	0,10 <b>0,16</b> 0,22	0,10 <b>0,16</b> 0,22	0,12 <b>0,18</b> 0,24	0,14 <b>0,20</b> 0,26	0,16 <b>0,24</b> 0,32	0,20 <b>0,28</b> 0,36
SHN2	0,10 <b>0,16</b> 0,22	0,10 <b>0,16</b> 0,22	0,12 <b>0,18</b> 0,24	0,14 <b>0,20</b> 0,26	0,16 <b>0,24</b> 0,32	0,20 <b>0,28</b> 0,36

WSP Geometrie Insert geometry	BE.. 25		BE.. 32	
	Schnitttiefe* Cutting depth* [mm] a <sub>p</sub> max	Vorschub* Feed* [mm] f <sub>z</sub>	Schnitttiefe* Cutting depth* [mm] a <sub>p</sub> max	Vorschub* Feed* [mm] f <sub>z</sub>
FHF2	0,18 <b>0,25</b> 0,38	0,15 <b>0,22</b> 0,32	0,22 <b>0,29</b> 0,42	0,18 <b>0,27</b> 0,35
MHF	0,25 <b>0,31</b> 0,50	0,22 <b>0,32</b> 0,42	0,32 <b>0,40</b> 0,64	0,25 <b>0,35</b> 0,45
SHF	0,25 <b>0,40</b> 0,50	0,30 <b>0,40</b> 0,45	0,30 <b>0,45</b> 0,55	0,40 <b>0,50</b> 0,55
MHN	0,30 <b>0,45</b> 0,55	0,30 <b>0,40</b> 0,45	0,35 <b>0,50</b> 0,60	0,40 <b>0,50</b> 0,55
MHN2	0,30 <b>0,45</b> 0,55	0,30 <b>0,40</b> 0,45	-	-
SHN2	0,22 <b>0,30</b> 0,38	0,20 <b>0,30</b> 0,40	-	-

Schnittwertempfehlungen siehe Seite 202  
Cutting data recommendations page 202

\* Angegebene Schnittdaten sind als Richtwert zu sehen, welche durch Versuche für jeden Anwendungsfall separat optimiert werden können.  
\* Recommended cutting data has to be seen as a reference which can be optimised for each application through trials separately.

WSP Geometrie Insert geometry	TE.. 08		TE.. 10		TE.. 12	
	Schnitttiefe* Cutting depth* [mm] a <sub>p</sub> max	Vorschub* Feed* [mm] f <sub>z</sub>	Schnitttiefe* Cutting depth* [mm] a <sub>p</sub> max	Vorschub* Feed* [mm] f <sub>z</sub>	Schnitttiefe* Cutting depth* [mm] a <sub>p</sub> max	Vorschub* Feed* [mm] f <sub>z</sub>
SHF	0,10 <b>0,20</b> *	0,05 <b>0,15</b> 0,25	0,10 <b>0,25</b> *	0,08 <b>0,17</b> 0,25	0,10 <b>0,30</b> *	0,10 <b>0,20</b> 0,30
MHN	0,10 <b>0,25</b> *	0,10 <b>0,20</b> 0,3	0,10 <b>0,30</b> *	0,10 <b>0,20</b> 0,30	0,10 <b>0,30</b> *	0,10 <b>0,20</b> 0,35

WSP Geometrie Insert geometry	TE.. 16		TE.. 20		TE.. 25	
	Schnitttiefe* Cutting depth* [mm] a <sub>p</sub> max	Vorschub* Feed* [mm] f <sub>z</sub>	Schnitttiefe* Cutting depth* [mm] a <sub>p</sub> max	Vorschub* Feed* [mm] f <sub>z</sub>	Schnitttiefe* Cutting depth* [mm] a <sub>p</sub> max	Vorschub* Feed* [mm] f <sub>z</sub>
SHF	0,15 <b>0,30</b> *	0,10 <b>0,22</b> 0,35	0,20 <b>0,35</b> *	0,12 <b>0,26</b> 0,40	0,20 <b>0,4</b> *	0,20 <b>0,30</b> 0,45
MHN	0,15 <b>0,35</b> *	0,10 <b>0,25</b> 0,40	0,20 <b>0,40</b> *	0,20 <b>0,27</b> 0,45	0,20 <b>0,45</b> *	0,20 <b>0,35</b> 0,50

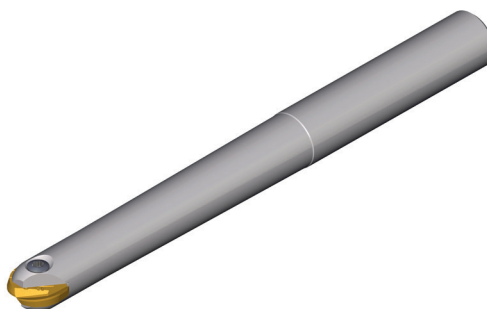
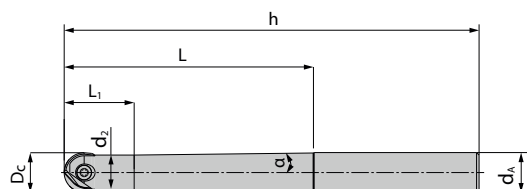
\* a<sub>p</sub> max. = Maß "l" ist aus der Tabelle auf Seite 165 zu entnehmen

\* a<sub>p</sub> max. = please find dimension "l" on table page 165

Schnittwertempfehlungen siehe Seite 202  
Cutting data recommendations page 202

\* Angegebene Schnittdaten sind als Richtwert zu sehen, welche durch Versuche für jeden Anwendungsfall separat optimiert werden können.  
\* Recommended cutting data has to be seen as a reference which can be optimised for each application through trials separately.

**Schaftfräser konisch Form A / BE.. & TE..**  
End milling cutter conical form A / BE.. & TE..



Abmessungen [mm] Dimension [mm]								Artikelbezeichnung Item code	Schaft Shank	Bestell-Nr. Ordering-No	Verfügbarkeit Availability	Ersatzteile Spare parts	
D <sub>C</sub>	d <sub>A</sub>	d <sub>2</sub>	h	α	L	L <sub>1</sub>	z						
8	12	6,5	110	3°30'	53	18,5	2	<b>BEA00 BE08.008 Z02 110 NC</b>	HA	5117321	●	BE.. 08 TE.. 08 <b>AP12-25063</b> 5118702 M <sub>A</sub> = 1,4Nm	<b>IP7</b> 5118123
8	12	6,5	132	2°	75	18,5	2	<b>BEA00 BE08.008 Z02 132 NC</b>	HA	5117323	●		
10	12	8	110	2°20'	53	21	2	<b>BEA00 BE10.010 Z02 110 NC</b>	HA	5117325	●	BE.. 10 TE.. 10 <b>AP12-30077</b> 5118703 M <sub>A</sub> = 2,5Nm	<b>IP8</b> 5088519
10	12	8	132	1°15'	75	21	2	<b>BEA00 BE10.010 Z02 132 NC</b>	HA	5117327	●		
12	12	10	110	1°20'	53	22	2	<b>BEA00 BE12.012 Z02 110 NC</b>	HA	5117328	●	BE.. 12 TE.. 12 <b>AP12-35095</b> 5118704 M <sub>A</sub> = 3,5Nm	<b>IP10</b> 5118726
12	12	10	145	0°40'	85	22	2	<b>BEA00 BE12.012 Z02 145 NC</b>	HA	5117330	●		
16	16	14	123	1°15'	63	28	2	<b>BEA00 BE16.016 Z02 123 NC</b>	HA	5117331	●	BE.. 16 TE.. 16 <b>AP12-40133</b> 5118705 M <sub>A</sub> = 5Nm	<b>IP15</b> 5088520
16	16	14	166	0°40'	100	28	2	<b>BEA00 BE16.016 Z02 166 NC</b>	HA	5117332	●		
20	20	17	141	2°	75	34	2	<b>BEA00 BE20.020 Z02 141 NC</b>	HA	5117339	●	BE.. 20 TE.. 20 <b>AP12-50162</b> 5118706 M <sub>A</sub> = 7Nm	<b>IP20</b> 5088521
20	20	17	191	1°	115	34	2	<b>BEA00 BE20.020 Z02 191 NC</b>	HA	5117340	●		
25	25	21	166	2°	90	41	2	<b>BEA00 BE25.025 Z02 166 NC</b>	HA	5117341	●	BE.. 25 TE.. 25 <b>AP12-60200</b> 5118707 M <sub>A</sub> = 8Nm	<b>IP25</b> 5118727
25	32	21	215	3°	135	41	2	<b>BEA00 BE25.025 Z02 215 NC</b>	HA	5117343	●		

Bestellbeispiel Order example: 1 Stück piece 5117321 oder or BEA00 BE08.008.Z02 110 NC  
NC = Keine Kühlung / no coolant

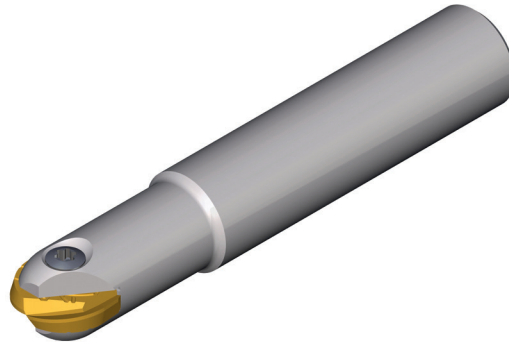
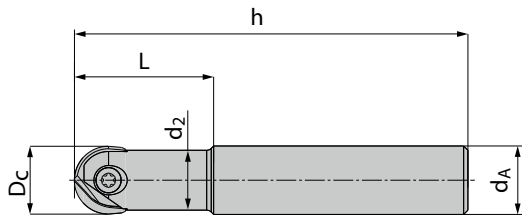
● Verfügbar ab Lager Available from stock  
○ Lieferzeit auf Anfrage Delivery time on request

# BALLtec / TORROtec

Stahlschaft / Steel shank

www.boehlerit.com

Schaftfräser zylindrisch Form B / BE.. & TE..  
End milling cutter cylindrical form B / BE.. & TE..

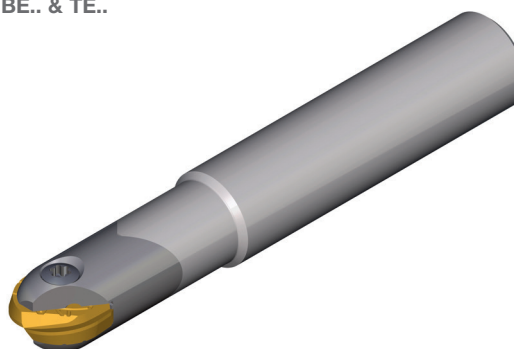
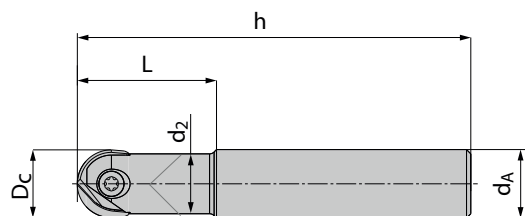


Abmessungen [mm] Dimension [mm]							Artikelbezeichnung Item code	Schaft Shank	Bestell-Nr. Ordering-No	Verfügbarkeit Availability		Ersatzteile Spare parts	
D <sub>c</sub>	d <sub>A</sub>	d <sub>2</sub>	h	L	z								
8	12	7	92	32	2	<b>BEB00 BE08.008 Z02 092</b>	HA	5117302	●	BE.. 08 TE.. 08	<b>AP12-25063</b> 5118702 M <sub>A</sub> = 1,4Nm	<b>IP7</b> 5118123	
10	12	9	92	32	2	<b>BEB00 BE10.010 Z02 092</b>	HA	5117305	●	BE.. 10 TE.. 10	<b>AP12-30077</b> 5118703 M <sub>A</sub> = 2,5Nm	<b>IP8</b> 5088519	
12	12	11	92	32	2	<b>BEB00 BE12.012 Z02 092</b>	HA	5117310	●	BE.. 12 TE.. 12	<b>AP12-35095</b> 5118704 M <sub>A</sub> = 3,5Nm	<b>IP10</b> 5118726	
12	12	11	145	45	2	<b>BEB00 BE12.012 Z02 145 NC</b>	HA	5117311	●				
16	16	14	92	32	2	<b>BEB00 BE16.016 Z02 092</b>	HA	5117312	●	BE.. 16 TE.. 16	<b>AP12-40133</b> 5118705 M <sub>A</sub> = 5Nm	<b>IP15</b> 5088520	
16	16	14	160	55	2	<b>BEB00 BE16.016 Z02 160 NC</b>	HA	5117313	●				
20	20	18	104	38	2	<b>BEB00 BE20.020 Z02 104</b>	HA	5117315	●	BE.. 20 TE.. 20	<b>AP12-50162</b> 5118706 M <sub>A</sub> = 7Nm	<b>IP20</b> 5088521	
20	20	18	190	65	2	<b>BEB00 BE20.020 Z02 190 NC</b>	HA	5117317	●				
25	25	21	121	45	2	<b>BEB00 BE25.025 Z02 121</b>	HA	5117319	●	BE.. 25 TE.. 25	<b>AP12-60200</b> 5118707 M <sub>A</sub> = 8Nm	<b>IP25</b> 5118727	
25	25	21	210	75	2	<b>BEB00 BE25.025 Z02 210 NC</b>	HA	5117320	●				

Bestellbeispiel Order example: 1 Stück piece 5117302 oder or BEB00 BE08.008 Z02 092  
NC = Keine Kühlung / no coolant

● Verfügbar ab Lager Available from stock  
○ Lieferzeit auf Anfrage Delivery time on request

**Schaftfräser zylindrisch Form B Vollhartmetall-Schaft / BE.. & TE..**  
 End milling cutter cylindrical form B solid carbide shank / BE.. & TE..



Abmessungen [mm] Dimension [mm]						Artikelbezeichnung Item code	Schaft Shank	Bestell-Nr. Ordering-No	Verfügbarkeit Availability		Ersatzteile Spare parts	
D <sub>C</sub>	d <sub>A</sub>	d <sub>2</sub>	h	L	z							
8	8	7	80	25	2	<b>CEB00 BE08.008 Z02 80</b>	HA	5122820	●	BE.. 08 TE.. 08	<b>AP12-25063</b> 5118702 M <sub>A</sub> = 1,4Nm	<b>IP7</b> 5118123
8	8	7	100	25	2	<b>CEB00 BE08.008 Z02 100</b>	HA	5122821	●			
8	8	7	150	75	2	<b>CEB00 BE08.008 Z02 150</b>	HA	5122822	○			
10	10	8,8	80	35	2	<b>CEB00 BE10.010 Z02 80</b>	HA	5122823	○	BE.. 10 TE.. 10	<b>AP12-30077</b> 5118703 M <sub>A</sub> = 2,5Nm	<b>IP8</b> 5088519
10	10	8,8	120	35	2	<b>CEB00 BE10.010 Z02 120</b>	HA	5122826	●			
10	10	8,8	150	50	2	<b>CEB00 BE10.010 Z02 150</b>	HA	5122827	●			
12	12	10,5	80	35	2	<b>CEB00 BE12.012 Z02 80</b>	HA	5122828	●	BE.. 12 TE.. 12	<b>AP12-35095</b> 5118704 M <sub>A</sub> = 3,5Nm	<b>IP10</b> 5118726
12	12	10,5	120	35	2	<b>CEB00 BE12.012 Z02 120</b>	HA	5122829	●			
12	12	10,5	160	50	2	<b>CEB00 BE12.012 Z02 160</b>	HA	5122830	●			
16	16	14	100	40	2	<b>CEB00 BE16.016 Z02 100</b>	HA	5122831	●	BE.. 16 TE.. 16	<b>AP12-40133</b> 5118705 M <sub>A</sub> = 5Nm	<b>IP15</b> 5088520
16	16	14	140	40	2	<b>CEB00 BE16.016 Z02 140</b>	HA	5122832	●			
16	16	14	140	55	2	<b>CEB00 BE16.016 Z02 140 55</b>	HA	5136613	○			
16	16	14	175	55	2	<b>CEB00 BE16.016 Z02 175</b>	HA	5122833	●			
20	20	18	100	50	2	<b>CEB00 BE20.020 Z02 100</b>	HA	5122834	○	BE.. 20 TE.. 20	<b>AP12-50162</b> 5118706 M <sub>A</sub> = 7Nm	<b>IP20</b> 5088521
20	20	18	140	50	2	<b>CEB00 BE20.020 Z02 140</b>	HA	5122835	●			
20	20	18	190	75	2	<b>CEB00 BE20.020 Z02 190</b>	HA	5122836	●			
25	25	22,4	160	60	2	<b>CEB00 BE25.025 Z02 160</b>	HA	5122837	○	BE.. 25 TE.. 25	<b>AP12-60200</b> 5118707 M <sub>A</sub> = 8Nm	<b>IP25</b> 5118727
25	25	22,4	210	90	2	<b>CEB00 BE25.025 Z02 210</b>	HA	5122838	●			
32	32	28,6	190	65	2	<b>CEB00 BE32.032 Z02 190</b>	HA	5122839	○	BE.. 32 TE.. 32	<b>AP12-80250</b> 5118709 M <sub>A</sub> = 20Nm	<b>IP40</b> 5118728
32	32	28,6	240	105	2	<b>CEB00 BE32.032 Z02 240</b>	HA	5122840	○			

Bestellbeispiel Order example: 1 Stück piece 5122820 oder or CEB00 BE08.008 Z02 80

- Verfügbar ab Lager Available from stock
- Lieferzeit auf Anfrage Delivery time on request

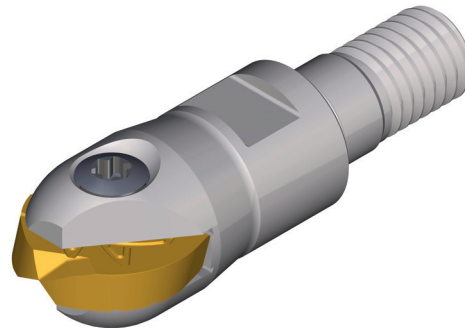
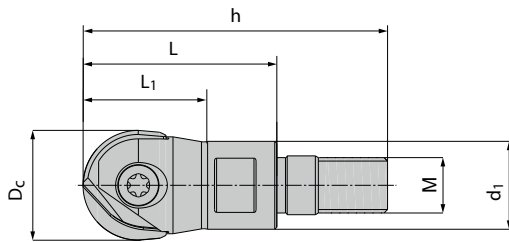


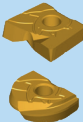


# BALLtec / TORROtec

Einschraubfräser / Screw on type

www.boehlerit.com

Einschraubfräser / BE.. & TE..  
Screw on type / BE.. & TE..



Abmessungen [mm] Dimension [mm]							Artikelbezeichnung Item code	Bestell-Nr. Ordering No.	Verfügbarkeit Availability		Ersatzteile Spare parts	
D <sub>c</sub>	d <sub>1</sub>	h	L	L <sub>1</sub>	M	z						
8	7,7	36	23	23	4,5	2	<b>BS00 BE08.008 Z02 077 M4.5</b>	5136986	●	BE.. 08 TE.. 08	<b>AP12-25063</b> 5118702 M <sub>A</sub> = 1,4Nm	<b>IP7</b> 5118123
8	9,7	36,5	23	13*	6	2	<b>BS00 BE08.008 Z02 M6</b>	5117344	●			
10	9,7	36,5	23	23	6	2	<b>BS00 BE10.010 Z02 M6</b>	5117345	●	BE.. 10 TE.. 10	<b>AP12-30077</b> 5118703 M <sub>A</sub> = 2,5Nm	<b>IP8</b> 5088519
12	9,7	36,5	23	23	6	2	<b>BS00 BE12.012 Z02 M6</b>	5117347	●	BE.. 12 TE.. 12	<b>AP12-35095</b> 5118704 M <sub>A</sub> = 3,5Nm	<b>IP10</b> 5118726
12	12,7	44	28	17,5*	8	2	<b>BS00 BE12.012 Z02 M8</b>	5117348	●			
16	12,7	44	28	28	8	2	<b>BS00 BE16.016 Z02 M8</b>	5117349	●	BE.. 16 TE.. 16	<b>AP12-40133</b> 5118705 M <sub>A</sub> = 5Nm	<b>IP15</b> 5088520
16	15,4	46	28	28	10	2	<b>BS00 BE16.016 Z02 M10</b>	5117350	●			
20	17,7	46	28	28	10	2	<b>BS00 BE20.020 Z02 M10</b>	5117351	●	BE.. 20 TE.. 20	<b>AP12-50162</b> 5118706 M <sub>A</sub> = 7Nm	<b>IP20</b> 5088521
25	20,7	55	35	35	12	2	<b>BS00 BE25.025 Z02 M12</b>	5117372	●	BE.. 25 TE.. 25	<b>AP12-60200</b> 5118707 M <sub>A</sub> = 8Nm	<b>IP25</b> 5118727
32	28,7	65	43	43	16	2	<b>BS00 BE32.032 Z02 M16</b>	5117373	●	BE.. 32 TE.. 32	<b>AP12-80250</b> 5118709 M <sub>A</sub> = 20Nm	<b>IP40</b> 5118728

\* max. Einsatzlänge in mm  
max. application length in mm

Die passenden Hartmetallverlängerungen finden Sie auf Seite 316  
You will find the matching carbide extensions on page 316

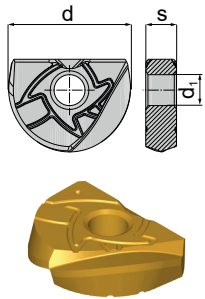
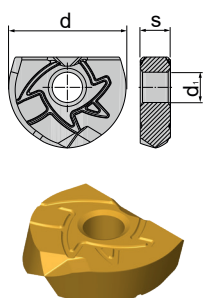
Bestellbeispiel Order example: 1 Stück piece 5136986 oder or BS00 BE08.008 Z02 077 M4.5

- Verfügbar ab Lager Available from stock
- Lieferzeit auf Anfrage Delivery time on request

N = Anzahl der Schneidkanten N = Number of cutting edges	Artikelbezeichnung Item code	Schneidstoffsorte Cutting materials	Bestell-Nr. Ordering-No	Verfügbarkeit Availability	Abmessungen [mm] Dimensions [mm]		
					d	s	d <sub>1</sub>
	<b>BE12-FHF</b>	BCH03M	5117377	●	12	2,99	3,5
	<b>BE12-SHF</b>	BCH10M	5117378	●	12	2,99	3,5
	<b>BE12-SHF</b>	BCH23M	5117382	●	12	2,99	3,5
	<b>BE12-MHF</b>	BCH30M	5117384	●	12	2,99	3,5
	<b>BE16-FHF</b>	BCH03M	5117355	●	16	3,99	4
	<b>BE16-SHF</b>	BCH10M	5117356	●	16	3,99	4
	<b>BE16-SHF</b>	BCH23M	5117364	●	16	3,99	4
	<b>BE16-MHF</b>	BCH30M	5117365	●	16	3,99	4
	<b>BE20-FHF</b>	BCH03M	5117680	●	20	4,99	5
	<b>BE20-SHF</b>	BCH10M	5117681	●	20	4,99	5
	<b>BE20-SHF</b>	BCH23M	5117682	●	20	4,99	5
	<b>BE20-MHF</b>	BCH30M	5117683	●	20	4,99	5
	<b>BE25-SHF</b>	BCH10M	5117684	●	25	5,99	6
	<b>BE25-SHF</b>	BCH23M	5117485	●	25	5,99	6
	<b>BE25-MHF</b>	BCH30M	5117488	●	25	5,99	6
	<b>BE32-SHF</b>	BCH10M	5117494	●	32	6,99	8
<b>BE32-SHF</b>	BCH23M	5117496	●	32	6,99	8	
<b>BE32-MHF</b>	BCH30M	5117499	●	32	6,99	8	
N = 2							
	<b>BE08-MHN</b>	BCH10M	5117502	●	8	2,39	2,5
	<b>BE08-MHN</b>	BCH23M	5117505	●	8	2,39	2,5
	<b>BE08-MHN</b>	BCH30M	5117506	●	8	2,39	2,5
	<b>BE10-MHN</b>	BCH10M	5117511	●	10	2,59	3
	<b>BE10-MHN</b>	BCH23M	5117513	●	10	2,59	3
	<b>BE10-MHN</b>	BCH30M	5117514	●	10	2,59	3
	<b>BE12-SHN</b>	BCH03M	5117388	●	12	2,99	3,5
	<b>BE12-MHN</b>	BCH10M	5117389	●	12	2,99	3,5
	<b>BE12-MHN</b>	BCH23M	5117390	●	12	2,99	3,5
	<b>BE12-MHN</b>	BCH30M	5117391	●	12	2,99	3,5
	<b>BE16-SHN</b>	BCH03M	5117366	●	16	3,99	4
	<b>BE16-MHN</b>	BCH10M	5117367	●	16	3,99	4
	<b>BE16-MHN</b>	BCH23M	5117368	●	16	3,99	4
	<b>BE16-MHN</b>	BCH30M	5117369	●	16	3,99	4
	<b>BE20-SHN</b>	BCH03M	5117519	●	20	4,99	5
	<b>BE20-MHN</b>	BCH10M	5117520	●	20	4,99	5
	<b>BE20-MHN</b>	BCH23M	5117522	●	20	4,99	5
	<b>BE20-MHN</b>	BCH30M	5117524	●	20	4,99	5
	<b>BE25-MHN</b>	BCH10M	5117526	●	25	5,99	6
	<b>BE25-MHN</b>	BCH23M	5117527	●	25	5,99	6
	<b>BE25-MHN</b>	BCH30M	5117528	●	25	5,99	6
	<b>BE32-MHN</b>	BCH10M	5117530	●	32	6,99	8
	<b>BE32-MHN</b>	BCH23M	5117532	●	32	6,99	8
	<b>BE32-MHN</b>	BCH30M	5117533	●	32	6,99	8
N = 2							

Bestellbeispiel Order example: 10 Stück pieces 5117377 oder or BE12-FHF BCH03M

● Verfügbar ab Lager Available from stock  
○ Lieferzeit auf Anfrage Delivery time on request

N = Anzahl der Schneidkanten N = Number of cutting edges	Artikelbezeichnung Item code	Schneidstoffsorte Cutting materials	Bestell-Nr. Ordering No.	Verfügbarkeit Availability	Abmessungen [mm] Dimensions [mm]		
					d	s	d <sub>1</sub>
 <p>N = 2</p>	<b>BE08-FHF2</b>	BCH13M	5155325	●	8	2,39	2,5
	<b>BE10-FHF2</b>	BCH13M	5155327	●	10	2,59	3
	<b>BE12-FHF2</b>	BCH13M	5155330	●	12	2,99	3,5
	<b>BE16-FHF2</b>	BCH13M	5154846	●	16	3,99	4
	<b>BE20-FHF2</b>	BCH13M	5155331	●	20	4,99	5
	<b>BE25-FHF2</b>	BCH13M	5168770	●	25	5,99	6
	<b>BE32-FHF2</b>	BCH13M	5165828	●	32	6,99	8
 <p>N = 2</p>	<b>BE08-MHN2</b>	BCH10M	5133146	●	8	2,39	2,5
	<b>BE08-SHN2</b>	BCH23M	5133147	●	8	2,39	2,5
	<b>BE08-MHN2</b>	BCH30M	5133148	●	8	2,39	2,5
	<b>BE10-MHN2</b>	BCH10M	5133149	●	10	2,59	3
	<b>BE10-SHN2</b>	BCH23M	5133150	●	10	2,59	3
	<b>BE10-MHN2</b>	BCH30M	5133151	●	10	2,59	3
	<b>BE12-FHN2</b>	BCH03M	5131968	●	12	2,99	3,5
	<b>BE12-MHN2</b>	BCH10M	5131970	●	12	2,99	3,5
	<b>BE12-SHN2</b>	BCH23M	5131971	●	12	2,99	3,5
	<b>BE12-MHN2</b>	BCH30M	5131973	●	12	2,99	3,5
	<b>BE16-FHN2</b>	BCH03M	5131969	●	16	3,99	4
	<b>BE16-MHN2</b>	BCH10M	5131975	●	16	3,99	4
	<b>BE16-SHN2</b>	BCH23M	5131976	●	16	3,99	4
	<b>BE16-MHN2</b>	BCH30M	5131977	●	16	3,99	4
	<b>BE20-FHN2</b>	BCH03M	5133145	●	20	4,99	5
	<b>BE20-MHN2</b>	BCH10M	5133152	●	20	4,99	5
	<b>BE20-SHN2</b>	BCH23M	5133153	●	20	4,99	5
	<b>BE20-MHN2</b>	BCH30M	5133154	●	20	4,99	5
	<b>BE25-MHN2</b>	BCH10M	5133155	●	25	5,99	6
	<b>BE25-SHN2</b>	BCH23M	5133156	●	25	5,99	6
	<b>BE25-MHN2</b>	BCH30M	5133157	●	25	5,99	6
<b>BE32-MHN2</b>	BCH10M	5144243	●	32	6,99	8	
<b>BE32-SHN2</b>	BCH23M	5144244	●	32	6,99	8	
<b>BE32-MHN2</b>	BCH30M	5144245	●	32	6,99	8	

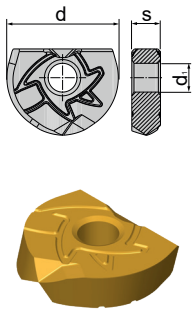
Bestellbeispiel Order example: 10 Stück pieces 5155325 oder or BE08-FHF2 BCH13M

● Verfügbar ab Lager Available from stock  
○ Lieferzeit auf Anfrage Delivery time on request

N = Anzahl der Schneidkanten N = Number of cutting edges	Artikelbezeichnung Item code	Schneidstoffsorte Cutting materials	Bestell-Nr. Ordering No.	Verfügbarkeit Availability	Abmessungen [INCH] Dimensions [INCH]		
					d	s	d <sub>1</sub>
	<b>BE0312-SHF</b>	BCH10M	5151437	○	0.312	0.094	0.098
	<b>BE0312-SHF</b>	BCH23M	5151438	○	0.312	0.094	0.098
	<b>BE0312-MHF</b>	BCH30M	5151439	○	0.312	0.094	0.098
	<b>BE0375-SHF</b>	BCH10M	5151443	●	0.375	0.100	0.118
	<b>BE0375-SHF</b>	BCH23M	5151444	●	0.375	0.100	0.118
	<b>BE0375-MHF</b>	BCH30M	5151445	○	0.375	0.100	0.118
	<b>BE0500-FHF</b>	BCH03M	5151451	○	0.500	0.118	0.138
	<b>BE0500-SHF</b>	BCH10M	5151454	●	0.500	0.118	0.138
	<b>BE0500-SHF</b>	BCH23M	5151455	●	0.500	0.118	0.138
	<b>BE0500-MHF</b>	BCH30M	5151456	○	0.500	0.118	0.138
	<b>BE0625-FHF</b>	BCH03M	5151461	○	0.625	0.157	0.157
	<b>BE0625-SHF</b>	BCH10M	5151462	○	0.625	0.157	0.157
	<b>BE0625-SHF</b>	BCH23M	5151463	○	0.625	0.157	0.157
	<b>BE0625-MHF</b>	BCH30M	5151464	○	0.625	0.157	0.157
	<b>BE0750-FHF</b>	BCH03M	5147172	○	0.750	0.196	0.196
	<b>BE0750-SHF</b>	BCH10M	5147176	●	0.750	0.196	0.196
	<b>BE0750-SHF</b>	BCH23M	5147177	●	0.750	0.196	0.196
	<b>BE0750-MHF</b>	BCH30M	5147178	○	0.750	0.196	0.196
	<b>BE1000-SHF</b>	BCH10M	5151469	●	1.000	0.236	0.236
	<b>BE1000-SHF</b>	BCH23M	5151470	●	1.000	0.236	0.236
	<b>BE1000-MHF</b>	BCH30M	5151471	○	1.000	0.236	0.236
	<b>BE1250-SHF</b>	BCH10M	5151475	○	1.250	0.275	0.315
	<b>BE1250-SHF</b>	BCH23M	5151476	○	1.250	0.275	0.315
	<b>BE1250-MHF</b>	BCH30M	5151477	○	1.250	0.275	0.315
N = 2	<b>BE0312-FHF2</b>	BCH13M	5156144	○	0.312	0.094	0.098
	<b>BE0375-FHF2</b>	BCH13M	5156147	○	0.375	0.100	0.118
	<b>BE0500-FHF2</b>	BCH13M	5156148	○	0.500	0.118	0.138
	<b>BE0625-FHF2</b>	BCH13M	5156160	○	0.625	0.157	0.157
	<b>BE0750-FHF2</b>	BCH13M	5156161	○	0.750	0.196	0.196
	N = 2						

Bestellbeispiel Order example: 10 Stück pieces 5151437 oder or BE0312-SHF BCH10M

● Verfügbar ab Lager Available from stock  
○ Lieferzeit auf Anfrage Delivery time on request

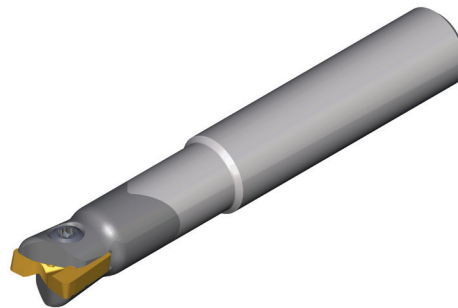
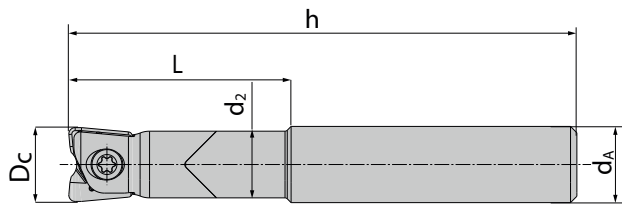
N = Anzahl der Schneidkanten N = Number of cutting edges	Artikelbezeichnung Item code	Schneidstoffsorte Cutting materials	Bestell-Nr. Ordering No.	Verfügbarkeit Availability	Abmessungen [INCH] Dimensions [INCH]		
					d	s	d <sub>1</sub>
	BE0312-MHN2	BCH10M	5151440	○	0.312	0.094	0.098
	BE0312-SHN2	BCH23M	5151441	○	0.312	0.094	0.098
	BE0312-MHN2	BCH30M	5151442	○	0.312	0.094	0.098
	BE0375-MHN2	BCH10M	5151447	●	0.375	0.10	0.118
	BE0375-SHN2	BCH23M	5151448	●	0.375	0.10	0.118
	BE0375-MHN2	BCH30M	5151449	○	0.375	0.10	0.118
	BE0500-FHN2	BCH03M	5151457	○	0.500	0.118	0.138
	BE0500-MHN2	BCH10M	5151458	●	0.500	0.118	0.138
	BE0500-SHN2	BCH23M	5151459	●	0.500	0.118	0.138
	BE0500-MHN2	BCH30M	5151460	○	0.500	0.118	0.138
	BE0625-FHN2	BCH03M	5151465	○	0.625	0.157	0.157
	BE0625-MHN2	BCH10M	5151466	○	0.625	0.157	0.157
	BE0625-SHN2	BCH23M	5151467	○	0.625	0.157	0.157
	BE0625-MHN2	BCH30M	5151468	○	0.625	0.157	0.157
	BE0750-FHN2	BCH03M	5147174	○	0.750	0.196	0.196
	BE0750-MHN2	BCH10M	5147179	●	0.750	0.196	0.196
	BE0750-SHN2	BCH23M	5147180	●	0.750	0.196	0.196
	BE0750-MHN2	BCH30M	5147181	○	0.750	0.196	0.196
	BE1000-MHN2	BCH10M	5151472	●	1.000	0.236	0.236
	BE1000-SHN2	BCH23M	5151473	●	1.000	0.236	0.236
BE1000-MHN2	BCH30M	5151474	○	1.000	0.236	0.236	
BE1250-MHN2	BCH10M	5151478	○	1.250	0.275	0.315	
BE1250-SHN2	BCH23M	5151479	○	1.250	0.275	0.315	
BE1250-MHN2	BCH30M	5151480	○	1.250	0.275	0.315	

N = 2

Bestellbeispiel Order example: 10 Stück pieces 5151440 oder or BE0312-MHN2 BCH10M

● Verfügbar ab Lager Available from stock  
○ Lieferzeit auf Anfrage Delivery time on request

**Schaftfräser zylindrisch Form B Vollhartmetall-Schaft / TE..**  
**End milling cutter cylindrical form B Solid carbide shank / TE..**



Abmessungen [mm] Dimension [mm]						Artikelbezeichnung Item code	Schaft Shank	Bestell-Nr. Ordering-No	Verfügbarkeit Availability		Ersatzteile Spare parts	
D <sub>C</sub>	d <sub>A</sub>	d <sub>2</sub>	h	L	z							
8	8	7	80	25	2	<b>CEB90 TE08.008 Z02 80</b>		5149510	●	TE.. 08	<b>AP12-25063</b> 5118702 M <sub>A</sub> = 1,4Nm	<b>IP7</b> 5118123
8	8	7	100	25	2	<b>CEB90 TE08.008 Z02 100</b>		5149511	●			
8	8	7	150	75	2	<b>CEB90 TE08.008 Z02 150</b>		5149512	○			
10	10	8,8	80	35	2	<b>CEB90 TE10.010 Z02 80</b>		5149528	○	TE.. 10	<b>AP12-30077</b> 5118703 M <sub>A</sub> = 2,5Nm	<b>IP8</b> 5088519
10	10	8,8	120	35	2	<b>CEB90 TE10.010 Z02 120</b>		5149513	●			
10	10	8,8	150	50	2	<b>CEB90 TE10.010 Z02 150</b>		5149514	●			
12	12	10,5	80	35	2	<b>CEB90 TE12.012 Z02 80</b>		5149515	●	TE.. 12	<b>AP12-35095</b> 5118704 M <sub>A</sub> = 3,5Nm	<b>IP10</b> 5118726
12	12	10,5	120	35	2	<b>CEB90 TE12.012 Z02 120</b>		5149516	●			
12	12	10,5	160	50	2	<b>CEB90 TE12.012 Z02 160</b>		5149517	●			
16	16	14	100	40	2	<b>CEB90 TE16.016 Z02 100</b>		5149518	●	TE.. 16	<b>AP12-40133</b> 5118705 M <sub>A</sub> = 5Nm	<b>IP15</b> 5088520
16	16	14	140	40	2	<b>CEB90 TE16.016 Z02 140</b>		5149519	●			
16	16	14	140	55	2	<b>CEB90 TE16.016 Z02 140 55</b>		5149529	○			
16	16	14	175	55	2	<b>CEB90 TE16.016 Z02 175</b>		5149520	●			
20	20	18	100	50	2	<b>CEB90 TE20.020 Z02 100</b>		5149521	○	TE.. 20	<b>AP12-50162</b> 5118706 M <sub>A</sub> = 7Nm	<b>IP20</b> 5088521
20	20	18	140	50	2	<b>CEB90 TE20.020 Z02 140</b>		5149522	●			
20	20	18	190	75	2	<b>CEB90 TE20.020 Z02 190</b>		5149523	●			
25	25	22,4	160	60	2	<b>CEB90 TE25.025 Z02 160</b>		5149524	○	TE.. 25	<b>AP12-60200</b> 5118707 M <sub>A</sub> = 8Nm	<b>IP25</b> 5118727
25	25	22,4	210	90	2	<b>CEB90 TE25.025 Z02 210</b>		5149525	●			

**Bezeichnung Wendschneidplatte BALLtec / TORROtec**  
**Description Insert BALLtec / TORROtec**

**FHF** = Finishing Hard Fine  
**MHF** = Medium Hard Fine  
**SHF** = Semifinishing Hard Fine

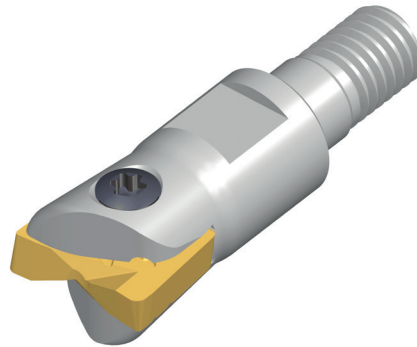
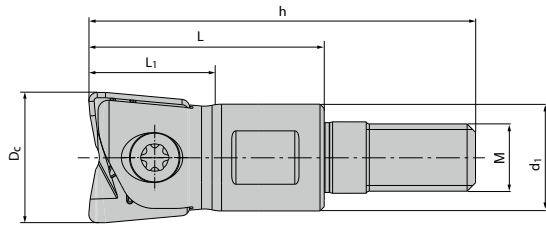
**FHN2** = Finishing Hard Neutral 2  
**MHN** = Medium Hard Neutral  
**MHN2** = Medium Hard Neutral 2  
**SHN** = Semifinishing Hard Neutral  
**SHN2** = Semifinishing Hard Neutral 2

Bestellbeispiel Order example: 1 Stück piece 5149510 oder or CEB90 TE08.008 Z02 80

● Verfügbar ab Lager Available from stock  
○ Lieferzeit auf Anfrage Delivery time on request



**Einschraubfräser / TE..**  
Screw on type / TE..



Abmessungen [mm] Dimension [mm]							Artikelbezeichnung Item code	Bestell-Nr. Ordering No.	Verfügbarkeit Availability		Ersatzteile Spare parts	
D <sub>c</sub>	d <sub>1</sub>	h	L	L <sub>1</sub>	M	z						
8	7,7	36	23	23	4,5	2	<b>BS90 TE08.008 Z02 077 M4.5</b>	5149530	●	TE.. 08	<b>AP12-25063</b> 5118702 M <sub>A</sub> = 1,4Nm	<b>IP7</b> 5118123
8	9,7	36,5	23	13*	6	2	<b>BS90 TE08.008 Z02 M6</b>	5136370	○			
10	9,7	36,5	23	23	6	2	<b>BS90 TE10.010 Z02 M6</b>	5136372	●	TE.. 10	<b>AP12-30077</b> 5118703 M <sub>A</sub> = 2,5Nm	<b>IP8</b> 5088519
12	9,7	36,5	23	23	6	2	<b>BS90 TE12.012 Z02 M6</b>	5136376	●	TE.. 12	<b>AP12-35095</b> 5118704 M <sub>A</sub> = 3,5Nm	<b>IP10</b> 5118726
12	12,7	44,0	28	17,5*	8	2	<b>BS90 TE12.012 Z02 M8</b>	5136377	●			
16	12,7	44,0	28	28	8	2	<b>BS90 TE16.016 Z02 M8</b>	5136379	●	TE.. 16	<b>AP12-40133</b> 5118705 M <sub>A</sub> = 5Nm	<b>IP15</b> 5088520
16	15,4	46,0	28	28	10	2	<b>BS90 TE16.016 Z02 M10</b>	5136513	●			
20	17,7	46,0	28	28	10	2	<b>BS90 TE20.020 Z02 M10</b>	5136382	●	TE.. 20	<b>AP12-50162</b> 5118706 M <sub>A</sub> = 7Nm	<b>IP20</b> 5088521
25	20,7	55,0	35	35	12	2	<b>BS90 TE25.025 Z02 M12</b>	5136384	●	TE.. 25	<b>AP12-60200</b> 5118707 M <sub>A</sub> = 8Nm	<b>IP25</b> 5118727

\* max. Einsatzlänge in mm  
max. application length in mm

Die passenden Hartmetallverlängerungen finden Sie auf Seite 316  
You will find the matching carbide extensions on page 316

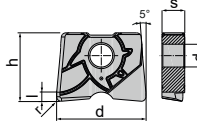
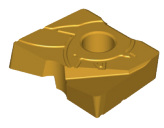
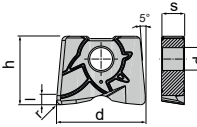
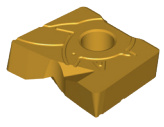
N = Anzahl der Schneidkanten N = Number of cutting edges	Artikelbezeichnung Item code	Schneidstoffsorte Cutting materials	Bestell-Nr. Ordering No.	Verfügbarkeit Availability	Abmessungen [mm] Dimensions [mm]					
					h	l	d	s	d <sub>1</sub>	r
	TE 0810-SHF	BCH10M	5136374	●	7	2	8	2,4	2,5	1
	TE 1005-SHF	BCH10M	5143786	●	8,5	2	10	2,6	3	0,5
	TE 1010-SHF	BCH10M	5136385	●	8,5	2	10	2,6	3	1
	TE 1015-SHF	BCH10M	5143787	○	8,5	2	10	2,6	3	1,5
	TE 1205-SHF	BCH10M	5143790	●	10	2	12	3	3,5	0,5
	TE 1210-SHF	BCH10M	5136390	●	10	2	12	3	3,5	1
	TE 1215-SHF	BCH10M	5143791	○	10	2	12	3	3,5	1,5
	TE 1220-SHF	BCH10M	5136391	●	10	3	12	3	3,5	2
	TE 1605-SHF	BCH10M	5143793	○	12	2	16	4	4	0,5
	TE 1610-SHF	BCH10M	5136396	●	12	2	16	4	4	1
	TE 1615-SHF	BCH10M	5143794	○	12	2	16	4	4	1,5
	TE 1630-SHF	BCH10M	5136397	●	12	4	15	4	4	3
	TE 2010-SHF	BCH10M	5136402	●	15	2	20	5	5	1
	TE 2040-SHF	BCH10M	5136403	○	15	5	20	5	5	4
	TE 2510-SHF	BCH10M	5136413	●	18,5	2	25	6	6	1
	TE 2550-SHF	BCH10M	5136414	○	18,5	6	25	6	6	5
N = 2										
	TE 0805-MHN	BCH10M	5152007	○	7	1,5	8	2,4	2,5	0,5
	TE 0806-MHN	BCH10M	5136378	●	7	1,6	8	2,4	2,5	0,6
	TE 0810-MHN	BCH10M	5136381	●	7	2	8	2,4	2,5	1
	TE 0820-MHN	BCH10M	5152010	○	7	3	8	2,4	2,5	2,0
	TE 1005-MHN	BCH10M	5136386	●	8,5	1,5	10	2,6	3	0,5
	TE 1008-MHN	BCH10M	5136387	●	8,5	1,8	10	2,6	3	0,8
	TE 1010-MHN	BCH10M	5136388	●	8,5	2	10	2,6	3	1
	TE 1015-MHN	BCH10M	5143789	○	8,5	2	10	2,6	3	1,5
	TE 1205-MHN	BCH10M	5136392	●	10	1,5	12	3	3,5	0,5
	TE 1210-MHN	BCH10M	5136393	●	10	2	12	3	3,5	1
	TE 1215-MHN	BCH10M	5143792	○	10	2	12	3	3,5	1,5
	TE 1220-MHN	BCH10M	5136394	●	10	3	12	3	3,5	2
	TE 1605-MHN	BCH10M	5143795	○	12	2	16	4	4	0,5
	TE 1610-MHN	BCH10M	5136399	●	12	2	16	4	4	1
	TE 1615-MHN	BCH10M	5143796	○	12	2	16	4	4	1,5
	TE 1630-MHN	BCH10M	5136400	●	12	4	16	4	4	3
TE 2010-MHN	BCH10M	5136404	●	15	2	20	5	5	1	
TE 2040-MHN	BCH10M	5136409	●	15	5	20	5	5	4	
TE 2510-MHN	BCH10M	5136415	●	18,5	2	25	6	6	1	
TE 2550-MHN	BCH10M	5136417	●	18,5	6	25	6	6	5	
N = 2										

Bezeichnung Wendeschneidplatte TORROtec  
Description insert TORROtec

SHF = Semifinishing Hard Fine  
MHN = Medium Hard Neutral

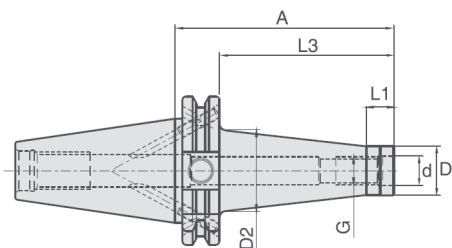
Bestellbeispiel Order example: 10 Stück pieces 5136374 oder or TE 0810-SHF BCH10M

● Verfügbar ab Lager Available from stock  
○ Lieferzeit auf Anfrage Delivery time on request

N = Anzahl der Schneidkanten N = Number of cutting edges	Artikelbezeichnung Item code	Schneidstoffsorte Cutting materials	Bestell-Nr. Ordering No.	Verfügbarkeit Availability	Abmessungen [INCH] Dimensions [INCH]					
					h	l	d	s	d <sub>1</sub>	r
 	TE 03120015-SHF	BCH10M	5151517	○	0.273	0.054	0.312	0.094	0.098	0.015
	TE 03120031-SHF	BCH10M	5151519	○	0.273	0.070	0.312	0.094	0.098	0.031
	TE 03120062-SHF	BCH10M	5151520	○	0.273	0.100	0.312	0.094	0.098	0.062
	TE 03750015-SHF	BCH10M	5151524	○	0.324	0.054	0.375	0.102	0.119	0.015
	TE 03750031-SHF	BCH10M	5151525	●	0.324	0.070	0.375	0.102	0.119	0.031
	TE 03750062-SHF	BCH10M	5151526	●	0.324	0.100	0.375	0.102	0.119	0.062
	TE 05000015-SHF	BCH10M	5151532	○	0.406	0.054	0.500	0.119	0.138	0.015
	TE 05000031-SHF	BCH10M	5151533	●	0.406	0.070	0.500	0.119	0.138	0.031
	TE 05000062-SHF	BCH10M	5151534	●	0.406	0.100	0.500	0.119	0.138	0.062
	TE 06250031-SHF	BCH10M	5151541	○	0.468	0.070	0.625	0.137	0.157	0.031
	TE 06250062-SHF	BCH10M	5151542	○	0.468	0.100	0.625	0.137	0.157	0.062
	TE 06250125-SHF	BCH10M	5151543	○	0.468	0.165	0.625	0.137	0.157	0.125
	TE 07500031-SHF	BCH10M	5147182	●	0.570	0.070	0.750	0.197	0.197	0.031
	TE 07500062-SHF	BCH10M	5151548	●	0.570	0.100	0.750	0.197	0.197	0.062
	TE 07500125-SHF	BCH10M	5151549	○	0.570	0.165	0.750	0.197	0.197	0.125
	TE 10000031-SHF	BCH10M	5151553	●	0.732	0.070	1.000	0.236	0.236	0.031
	TE 10000062-SHF	BCH10M	5151554	●	0.732	0.100	1.000	0.236	0.236	0.062
	TE 10000125-SHF	BCH10M	5151556	○	0.732	0.165	1.000	0.236	0.236	0.125
	TE 10000250-SHF	BCH10M	5151557	○	0.732	0.290	1.000	0.236	0.236	0.250
	N = 2									
 	TE 03120015-MHN	BCH10M	5151521	○	0.273	0.054	0.312	0.094	0.098	0.015
	TE 03120031-MHN	BCH10M	5151522	○	0.273	0.070	0.312	0.094	0.098	0.031
	TE 03120062-MHN	BCH10M	5151523	○	0.273	0.100	0.312	0.094	0.098	0.062
	TE 03750015-MHN	BCH10M	5151527	○	0.324	0.054	0.375	0.102	0.118	0.015
	TE 03750031-MHN	BCH10M	5151528	●	0.324	0.070	0.375	0.102	0.118	0.031
	TE 03750062-MHN	BCH10M	5151529	●	0.324	0.100	0.375	0.102	0.118	0.063
	TE 05000015-MHN	BCH10M	5151535	○	0.406	0.054	0.500	0.119	0.138	0.015
	TE 05000031-MHN	BCH10M	5151537	●	0.406	0.070	0.500	0.119	0.138	0.031
	TE 05000062-MHN	BCH10M	5151538	●	0.406	0.100	0.500	0.119	0.138	0.062
	TE 06250031-MHN	BCH10M	5151544	○	0.470	0.070	0.625	0.157	0.157	0.031
	TE 06250062-MHN	BCH10M	5151545	○	0.470	0.100	0.625	0.157	0.157	0.062
	TE 06250125-MHN	BCH10M	5151546	○	0.470	0.165	0.625	0.157	0.157	0.125
	TE 07500031-MHN	BCH10M	5147184	●	0.570	0.070	0.750	0.197	0.197	0.031
	TE 07500062-MHN	BCH10M	5151551	●	0.570	0.100	0.750	0.197	0.197	0.062
	TE 07500125-MHN	BCH10M	5151552	○	0.570	0.165	0.750	0.197	0.197	0.125
	TE 10000031-MHN	BCH10M	5151558	●	0.736	0.070	1.000	0.236	0.236	0.031
	TE 10000062-MHN	BCH10M	5151559	●	0.736	0.100	1.000	0.236	0.236	0.062
	TE 10000125-MHN	BCH10M	5151560	○	0.736	0.165	1.000	0.236	0.236	0.125
	TE 10000250-MHN	BCH10M	5151561	○	0.736	0.290	1.000	0.236	0.236	0.250
	N = 2									

Bestellbeispiel Order example: 10 Stück pieces 5151517 oder or TE 03120015-SHF BCH10M

● Verfügbar ab Lager Available from stock  
○ Lieferzeit auf Anfrage Delivery time on request

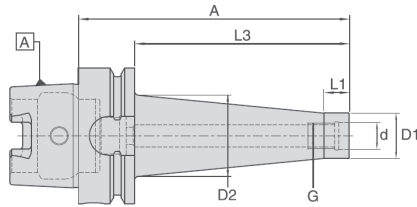


Aufnahme SK40 für Einschraubfräser  
 Chuck SK40 for screw on type

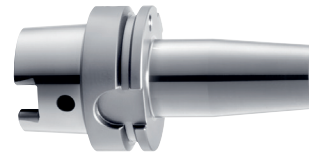
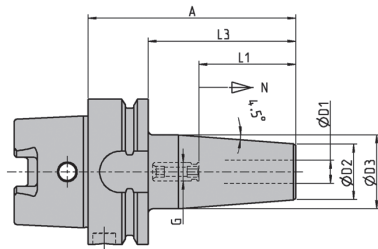
BALLtec / TORROtec Ø Dc	SK40-Bezeichnung SK40-Code	Bestell-Nr. Ordering No.	Verfügbarkeit Availability
Ø8-12mm	WTA/M6-44/SK40	5054973	●
Ø12-16mm	WTA/M8-44/SK40	5054979	●
Ø16-20mm	WTA/M10-44/SK40	5054983	●
Ø25mm	WTA/M12-44/SK40	5054993	●
Ø32-40mm	WTA/M16-44/SK40	5054999	●

Bestellbeispiel Order example: 1 Stück piece 5054973 oder or WTA/M6-44/SK40  
 Detaillierte Unterlagen und Abmessungen finden Sie ab Seite 320  
 Detailed documents and dimensions can be found from page 320

- Verfügbar ab Lager Available from stock
- Kurzfristig lieferbar Shortly available



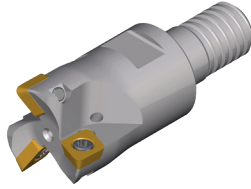
Aufnahmen HSK-A63 für Einschraubfräser Chuck HSK-A63 for screw on type				Aufnahmen HSK-A100 für Einschraubfräser Chuck HSK-A100 for screw on type			
BALLtec / TORROtec Ø Dc	HSK-A63-Bezeichnung HSK-A63-Code	Bestell-Nr. Ordering No.	Verfügbarkeit Availability	BALLtec / TORROtec Ø Dc	HSK-A100-Bezeichnung HSK-A100-Code	Bestell-Nr. Ordering No.	Verfügbarkeit Availability
Ø12-16mm	WTA/M8-51/HSK-A63	5055783	●	Ø20mm	WTA/M10-79/HSK-A100	5055798	●
Ø16-20mm	WTA/M10-51/HSK-A63	5055786	●	Ø25mm	WTA/M12-79/HSK-A100	5055801	●
Ø25mm	WTA/M12-51/HSK-A63	5055790	●	Ø32-40mm	WTA/M16-79/HSK-A100	5055804	●
Ø32-40mm	WTA/M16-51/HSK-A63	5055794	●				



Aufnahme HSK-A63 für Schaftfräser / Schrumpffutter Chuck HSK-A63 for end milling cutter / Shrink Chucks				Aufnahme HSK-A100 für Schaftfräser / Schrumpffutter Chuck HSK-A100 for end milling cutter / Shrink Chucks			
BALLtec / TORROtec Ø Dc	HSK-A63-Bezeichnung HSK-A63-Code	Bestell-Nr. Ordering No.	Verfügbarkeit Availability	BALLtec / TORROtec Ø Dc	HSK-A100-Bezeichnung HSK-A100-Code	Bestell-Nr. Ordering No.	Verfügbarkeit Availability
Ø8mm	T0800/HSK-A63	6726202	●	Ø8mm	T0800/HSK-A100	6726343	●
Ø10mm	T1000/HSK-A63	6726203	●	Ø10mm	T1000/HSK-A100	6726344	●
Ø12mm	T1200/HSK-A63	6726204	●	Ø12mm	T1200/HSK-A100	6726345	●
Ø16mm	T1600/HSK-A63	6726206	●	Ø16mm	T1600/HSK-A100	6726347	●
Ø20mm	T2000/HSK-A63	6726207	●	Ø20mm	T2000/HSK-A100	6726349	●
Ø25mm	T2500/HSK-A63	6726208	●	Ø25mm	T2500/HSK-A100	6726350	●
Ø32mm	T3200/HSK-A63	6726209	●	Ø32mm	T3200/HSK-A100	6726351	●

Bestellbeispiel Order example: 1 Stück piece 5055783 oder or WTA/M8-51/HSK-A63  
 Detaillierte Unterlagen und Abmessungen finden Sie ab Seite 320  
 Detailed documents and dimensions can be found from page 320

● Verfügbar ab Lager Available from stock  
 ○ Kurzfristig lieferbar Shortly available

	<b>Einschraubfräser 45° Screw on type 45°</b>
Ausführung Execution	
Durchmesserbereich metrisch Diameter range metric	Ø 16 - 42 mm
Plattengröße Insert size	CD.. 06

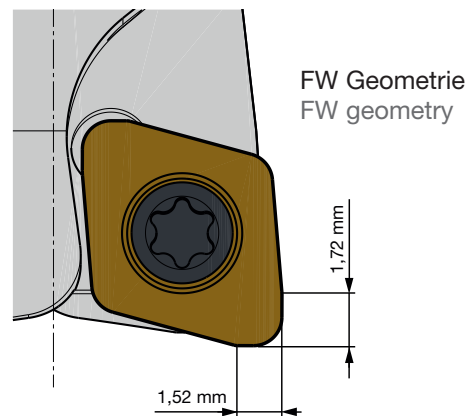
**Besondere Merkmale:**

- Universal einsetzbares Schlichtwerkzeug für alle gängigen Werkstoffe und Anwendungen
- Besonders verschleißfeste und exakt gefertigte Wendeschneidplatten
- Axiale & radiale Wiper Geometrie FW für höhere Produktivität (mehr  $a_p$  &  $f_z$  möglich)
- Vibrationsfreies Schlichten auch in großen Tiefen
- Schneidkreisdurchmesser  $D_c$  in Kombination FW, Geometrie um 0,15 mm kleiner

**Special features:**

- Universal applicable finishing tool for all current materials and applications
- Especially wear resistant and exact produced inserts
- Axial & radial wiper geometry FW for higher productivity (bigger  $a_p$  &  $f_z$  possible)
- Vibration free finishing, also with big depths
- Cutting circle diameter  $D_c$  in combination FW, geometry by 0,15 mm smaller

WSP Geometrie Insert geometry	CD.. 06	
	Schnitttiefe* Cutting depth* [mm] $a_p$ max	Vorschub* Feed* [mm] $f_z$
FH	0,10 <b>0,25</b> 1,00	0,08 <b>0,22</b> 0,33
FW	0,12 <b>0,25</b> 1,80	0,10 <b>0,25</b> 0,40

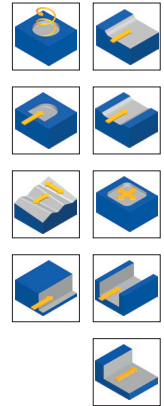
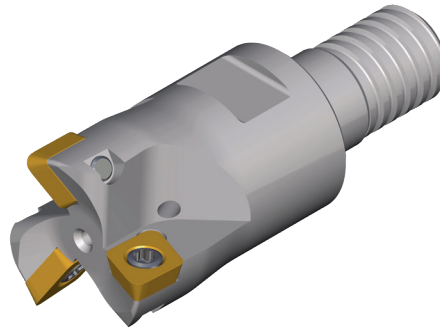
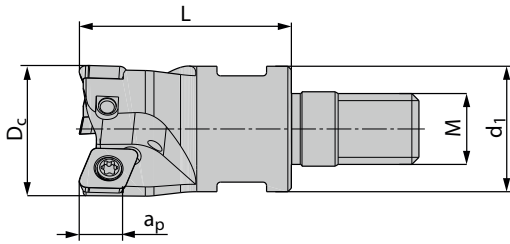


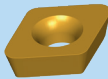


Schnittwertempfehlungen siehe Seite 202  
Cutting data recommendations page 202

\* Angegebene Schnittdaten sind als Richtwert zu sehen, welche durch Versuche für jeden Anwendungsfall separat optimiert werden können.  
\* Recommended cutting data has to be seen as a reference which can be optimised for each application through trials separately.



**Einschraubfräser 95°P / CD.. 06**  
Screw on type 95°P / CD.. 06

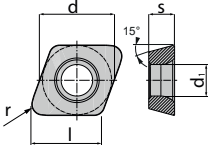
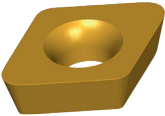


Abmessungen [mm] Dimension in [mm]						Artikelbezeichnung Item code	Bestell-Nr. Ordering No.	Verfügbarkeit Availability		Ersatzteile Spare parts	
*D <sub>C</sub>	d <sub>1</sub>	L	a <sub>p</sub>	z	M						
16	12,7	23	6	2	8	<b>BS95 CD06.016 Z02 M8</b>	5117381	●	CDGX 06	Spannschraube Fixation screw <b>AP17-25056</b> 5150331 M <sub>A</sub> = 1,2Nm	Torx-Schlüssel Torque wrench <b>IP7</b> 5118123
16	15,5	23	6	2	10	<b>BS95 CD06.016 Z02 M10</b>	5117405	●			
20	17,7	30	6	3	10	<b>BS95 CD06.020 Z03 M10</b>	5117383	●			
25	20,7	35	6	3	12	<b>BS95 CD06.025 Z03 M12</b>	5117385	●			
25	20,7	35	6	4	12	<b>BS95 CD06.025 Z04 M12</b>	5117386	●			
35	28,7	43	6	5	16	<b>BS95 CD06.035 Z05 M16</b>	5131668	●			
42	28,7	43	6	6	16	<b>BS95 CD06.042 Z06 M16</b>	5131669	●			

\*in Kombination mit FW-Geometrie erhöht sich der D<sub>C</sub> (Schneidkreisdurchmesser) um 0,2mm  
\*in combination with FW geometry the D<sub>C</sub> (cutting circle diameter) increases by 0.2mm

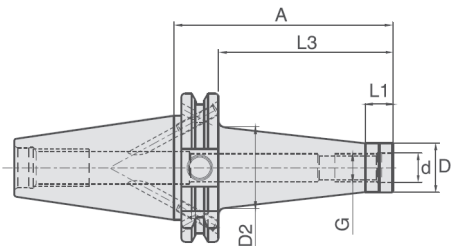
Bestellbeispiel Order example: 1 Stück piece 5117381 oder or BS95 CD06.016 Z02 M8  
Die passenden Hartmetallverlängerungen finden Sie auf Seite 316  
You will find the matching carbide extensions on page 316

## Wendeschneidplatten / Inserts

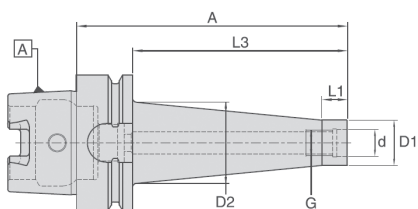
N = Anzahl der Schneidkanten N = Number of cutting edges	Artikelbezeichnung Item code	Schneidstoffsorte Cutting materials	Bestell-Nr. Ordering No.	Verfügbarkeit Availability	Abmessungen [mm] Dimensions [mm]					
					l	d	s	d <sub>1</sub>	r	
  N = 2	<b>CDGX 060210 SR-FH</b>	BCH03M	5117602	●	5,8	6,5	2,38	2,9	1	
	<b>CDGX 060210 SR-FH</b>	BCH10M	5117603	●	5,8	6,5	2,38	2,9	1	
	<b>CDGX 060210 SR-FH</b>	BCH23M	5117604	●	5,8	6,5	2,38	2,9	1	
	<b>CDGX 060210 SR-FH</b>	BCH30M	5117605	●	5,8	6,5	2,38	2,9	1	
	<b>CDGX 060210 SR-FW</b>	BCH03M	5117606	●	1,72	6,5	2,38	2,9	1	
	<b>CDGX 060210 SR-FW</b>	BCH10M	5117608	●	1,72	6,5	2,38	2,9	1	

Bestellbeispiel Order example: 10 Stück pieces 5117602 oder or CDGX 060210 SR-FH BCH03M

● Verfügbar ab Lager Available from stock  
○ Lieferzeit auf Anfrage Delivery time on request





Aufnahme SK40 für Einschraubfräser Chuck SK40 for screw on type			
RHOMBICtec 95P Ø Dc	SK40-Bezeichnung SK40-Code	Bestell-Nr. Ordering No.	Verfügbarkeit Availability
Ø16mm	WTA/M8-44/SK40	5054979	●
Ø16-20mm	WTA/M10-44/SK40	5054983	●
Ø25mm	WTA/M12-44/SK40	5054993	●
Ø35mm	WTA/M16-44/SK40	5054999	●



Aufnahmen HSK-A63 für Einschraubfräser Chuck HSK-A63 for screw on type				Aufnahmen HSK-A100 für Einschraubfräser Chuck HSK-A100 for screw on type			
RHOMBICtec 95P Ø Dc	HSK-A63-Bezeichnung HSK-A63-Code	Bestell-Nr. Ordering No.	Verfügbarkeit Availability	RHOMBICtec 95P Ø Dc	HSK-A100-Bezeichnung HSK-A100-Code	Bestell-Nr. Ordering No.	Verfügbarkeit Availability
Ø16mm	WTA/M8-51/HSK-A63	5055783	●	Ø16-20mm	WTA/M10-79/HSK-A100	5055798	●
Ø16-20mm	WTA/M10-51/HSK-A63	5055786	●	Ø25mm	WTA/M12-79/HSK-A100	5055801	●
Ø25mm	WTA/M12-51/HSK-A63	5055790	●	Ø35mm	WTA/M16-79/HSK-A100	5055804	●
Ø35mm	WTA/M16-51/HSK-A63	5055794	●				

Bestellbeispiel Order example: 1 Stück piece 5054979 oder or WTA/M8-44/SK40  
Detaillierte Unterlagen und Abmessungen finden Sie ab Seite 320  
Detailed documents and dimensions can be found from page 320

● Verfügbar ab Lager Available from stock  
○ Lieferzeit auf Anfrage Delivery time on request

	Aufsteckfräser Face milling cutter	Einschraubfräser Screw on type
Ausführung Execution		
Durchmesserbereich metrisch Diameter range metric	Ø 42 - 80 mm	Ø 32 - 42 mm
Plattengröße Insert size	VC.. 22	VC.. 22

### Besondere Merkmale:

- Tauchfräswerkzeug speziell abgestimmt auf die Bearbeitung von NE-Metallen
- Hohe Eintauchwinkel durch spezielles Grundkörper Design realisierbar

### Special features:

- Plunge milling tool specially adapted to the machining of non-ferrous metals
- High ramping in angels possible trough special design of cutter bodies

WSP Geometrie Insert geometry	VCGT 22	
	Schnitttiefe* Cutting depth* [mm] a <sub>p</sub> max	Vorschub* Feed* [mm] f <sub>z</sub>
MN	1,0 <b>7,5</b> 15,0	0,06 <b>0,18</b> 0,35

### Eintauchwinkel Ramping angle



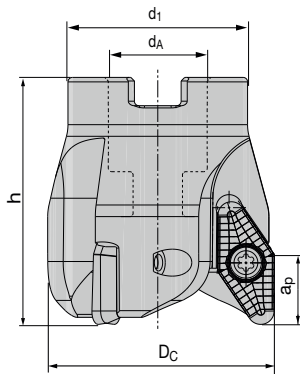
Durchmesser Fräser Diameter Milling cutter	Eintauchwinkel max. α Ramping angle α max. <b>VCGT 22</b>
Ø 32	35°
Ø 42	23°
Ø 52	17°
Ø 66	12,5°
Ø 80	10°


Abbildung der Wendeschneiplatten können vom Lagerartikel in Ausführung und Farbe abweichen!  
Colours and execution of the original indexable inserts, may deviate from the illustration!

Schnittwertempfehlungen siehe Seite 202  
Cutting data recommendations page 202

\* Angegebene Schnittdaten sind als Richtwert zu sehen, welche durch Versuche für jeden Anwendungsfall separat optimiert werden können.  
\* Recommended cutting data has to be seen as a reference which can be optimised for each application through trials separately.

**Aufsteckfräser 90° / VC.. 22**  
**Face milling cutter 90° / VC.. 22**



Abmessungen [mm] Dimensions [mm]						Artikelbezeichnung Item code	Bestell-Nr. Ordering No.	Verfügbarkeit Availability	Ersatzteile Spare parts	
D <sub>C</sub>	d <sub>A</sub>	d <sub>1</sub>	h	a <sub>p</sub>	z <sup>✱</sup>					
42	16	32	55	15	3	<b>BF90 VC22.042 Z03</b>	5154254	●		
52	22	40	55	15	3	<b>BF90 VC22.052 Z03</b>	5154258	●		
66	27	50	56	15	4	<b>BF90 VC22.066 Z04</b>	5154261	●		
80	27	60	56	15	4	<b>BF90 VC22.080 Z04</b>	5154294	●		
									<b>Spann- schraube</b> Fixation screw <b>AP13-45110</b> 5172494 M <sub>A</sub> = 5Nm	<b>Torx- Schlüssel</b> Torque wrench <b>IP20</b> 5088521

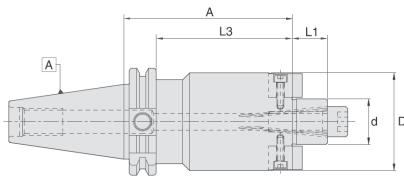
Bestellbeispiel Order example: 1 Stück piece 5154254 oder or BF90 VC22 042 Z03

Abbildung der Wendeschneiplatten können vom Lagerartikel in Ausführung und Farbe abweichen!  
 Colours and execution of the original indexable inserts, may deviate from the illustration!

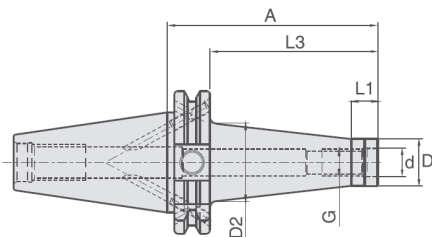
● Verfügbar ab Lager Available from stock  
 ○ kurzfristig lieferbar shortly available



**SK-Werkzeugaufnahmen für ISO Plunge 90P**  
**SK-Tool holders for ISO Plunge 90P**



Aufnahme SK40 für Aufsteckfräser Chuck SK40 for face milling cutter			
ISO Plunge 90P Ø Dc	SK40-Bezeichnung SK40-Code	Bestell-Nr. Ordering No.	Verfügbarkeit Availability
Ø42mm	WSMH/16-35/SK40	4600822	●
Ø52mm	WSMH/22-35/SK40	4600823	●
Ø66-80mm	WSMH/27-40/SK40	4600824	●



Aufnahmen SK40 für Einschraubfräser Chuck SK40 for screw on type			
ISO Plunge 90P Ø Dc	SK40-Bezeichnung SK40-Code	Bestell-Nr. Ordering No.	Verfügbarkeit Availability
Ø32-42mm	WTA/M16-44/SK40	5054999	●

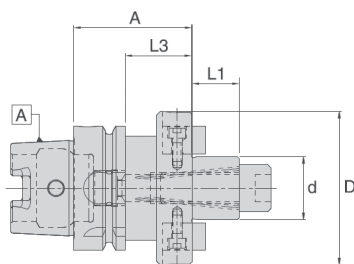
Bestellbeispiel Order example: 1 Stück piece 4600822 oder or WSMH/16-35/SK40  
 Detaillierte Unterlagen und Abmessungen finden Sie ab Seite 320  
 Detailed documents and dimensions can be found from page 320

- Verfügbar ab Lager Available from stock
- Lieferzeit auf Anfrage Delivery time on request

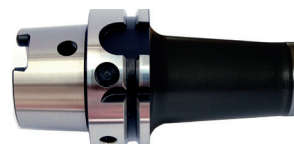
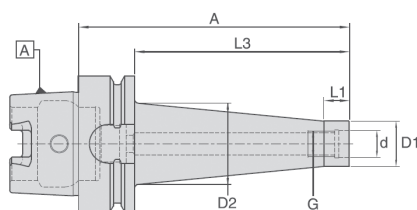


# HSK-Werkzeugaufnahmen für ISO Plunge 90P

## HSK-Tool holders for ISO Plunge 90P



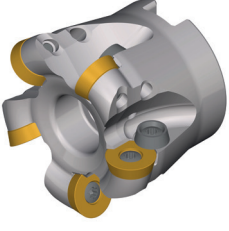
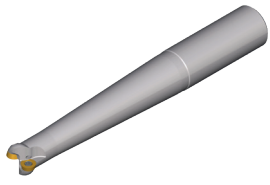
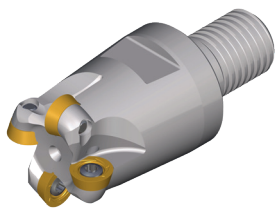
Aufnahme HSK-A63 für Aufsteckfräser Chuck HSK-A63 for face milling cutter				Aufnahme HSK-A100 für Aufsteckfräser Chuck HSK-A100 for face milling cutter			
ISO Plunge 90P Ø Dc	HSK-A63-Bezeichnung HSK-A63-Code	Bestell-Nr. Ordering No.	Verfügbarkeit Availability	ISO Plunge 90P Ø Dc	HSK-A100-Bezeichnung HSK-A100-Code	Bestell-Nr. Ordering No.	Verfügbarkeit Availability
Ø42mm	WSMH/16-50/HSK-A63	4601763	●	Ø42mm	WSMH/16-50/HSK-A100	5056120	●
Ø52mm	WSMH/22-50/HSK-A63	4601765	●	Ø52mm	WSMH/22-50/HSK-A100	4601663	●
Ø66-80mm	WSMH/27-60/HSK-A63	4601767	●	Ø66-80mm	WSMH/27-50/HSK-A100	4601664	●



Aufnahmen HSK-A63 für Einschraubfräser Chuck HSK-A63 for screw on type				Aufnahmen HSK-A100 für Einschraubfräser Chuck HSK-A100 for screw on type			
ISO Plunge 90P Ø Dc	HSK-A63-Bezeichnung HSK-A63-Code	Bestell-Nr. Ordering No.	Verfügbarkeit Availability	ISO Plunge 90P Ø Dc	HSK-A100-Bezeichnung HSK-A100-Code	Bestell-Nr. Ordering No.	Verfügbarkeit Availability
Ø32-42mm	WTA/M16-51/HSK-A63	5055794	●	Ø32-42mm	WTA/M16-79/HSK-A100	5055804	●

Bestellbeispiel Order example: 1 Stück piece 4601763 oder or WSMH/16-50/HSK-A63  
 Detaillierte Unterlagen und Abmessungen finden Sie ab Seite 320  
 Detailed documents and dimensions can be found from page 320

● Verfügbar ab Lager Available from stock  
 ○ Lieferzeit auf Anfrage Delivery time on request

	<b>Aufsteckfräser 45°</b> Face milling cutter 45°	<b>Schaftfräser 45°</b> End milling cutter 45°	<b>Einschraubfräser 45°</b> Screw on type 45°
Ausführung Execution			
Durchmesserbereich metrisch Diameter range metric	Ø 40 - 160 mm	Ø 15 - 20 mm	Ø 10 - 42 mm
Durchmesserbereich inch Diameter range inch	Ø 1 1/2" - 5"	-	-
Plattengröße Insert size	RD.. 10, RD.. 12, RD.. 16	RD.. 07, RD.. 10	RD.. 05, RD.. 07, RD.. 10, RD.. 12, RD.. 16

**Besondere Merkmale:**

- Universell einsetzbares Werkzeugsystem für den allgemeinen Maschinenbau und dem Formenbau
- Neutrale Einbaulage der Wendeschneidplatten in den Trägerwerkzeugen für eine optimale Konturgenauigkeit
- Spezieller Schutz im Plattensitz der Wendeplattenkante vor Spanschlag
- Hohe Sortimentstiefe bei Wendeplatten und Trägerwerkzeugen
- Sanftes Schnittverhalten, durch spezielle Wendeschneidplatten Geometrie, trotz neutraler Einbaulage

**Special features:**

- Universal applicable tool system for general machining and mould construction
- Neutral mounting position of the insert in the tool for an optimal contour precision
- Special protection against chip impact on the insert seat of the insert's cutting edge
- Big assortment depth of inserts and tools
- Smooth cutting behaviour due to special geometry of inserts, despite neutral mounting position

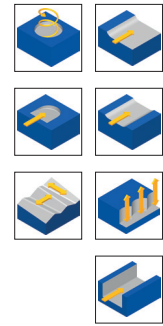
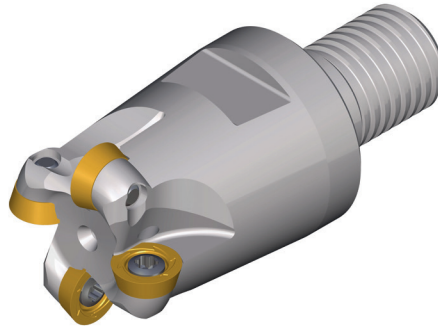
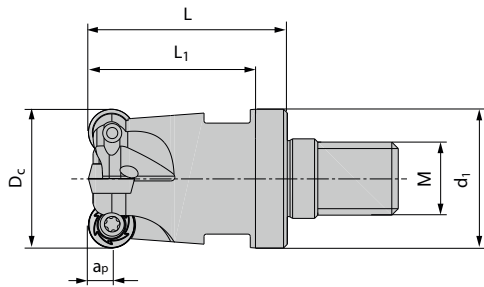
WSP Geometrie Insert geometry	RD.. 0501		RD.. 0702		RD.. 1003	
	Schnitttiefe* Cutting depth* [mm] a <sub>p</sub> max	Vorschub* Feed* [mm] f <sub>z</sub>	Schnitttiefe* Cutting depth* [mm] a <sub>p</sub> max	Vorschub* Feed* [mm] f <sub>z</sub>	Schnitttiefe* Cutting depth* [mm] a <sub>p</sub> max	Vorschub* Feed* [mm] f <sub>z</sub>
MP	0,25 <b>0,70</b> 1,20	0,14 <b>0,26</b> 0,50	0,25 <b>1,00</b> 1,70	0,14 <b>0,27</b> 0,60	0,28 <b>1,50</b> 2,50	0,15 <b>0,28</b> 0,64
MM	0,25 <b>0,70</b> 1,20	0,13 <b>0,23</b> 0,45	0,25 <b>1,00</b> 1,70	0,13 <b>0,24</b> 0,52	0,26 <b>1,50</b> 2,50	0,14 <b>0,25</b> 0,55
MK	0,25 <b>0,70</b> 1,20	0,15 <b>0,27</b> 0,53	0,25 <b>1,00</b> 1,70	0,15 <b>0,28</b> 0,63	0,28 <b>1,50</b> 2,50	0,16 <b>0,30</b> 0,67
FH	0,10 <b>0,18</b> 0,45	0,10 <b>0,20</b> 0,36	0,10 <b>0,20</b> 0,65	0,11 <b>0,22</b> 0,42	0,12 <b>0,22</b> 0,90	0,12 <b>0,28</b> 0,45
MH	0,10 <b>0,18</b> 0,45	0,10 <b>0,20</b> 0,36	0,10 <b>0,20</b> 0,65	0,11 <b>0,22</b> 0,42	0,12 <b>0,22</b> 0,90	0,12 <b>0,28</b> 0,45
RH	0,12 <b>0,24</b> 0,60	0,10 <b>0,22</b> 0,40	0,12 <b>0,25</b> 0,85	0,11 <b>0,25</b> 0,46	0,14 <b>0,28</b> 1,20	0,12 <b>0,30</b> 0,50

WSP Geometrie Insert geometry	RD.. 12T3		RD.. 1604	
	Schnitttiefe* Cutting depth* [mm] a <sub>p</sub> max	Vorschub* Feed* [mm] f <sub>z</sub>	Schnitttiefe* Cutting depth* [mm] a <sub>p</sub> max	Vorschub* Feed* [mm] f <sub>z</sub>
MP	0,30 <b>1,80</b> 3,00	0,16 <b>0,29</b> 0,70	0,30 <b>2,40</b> 4,00	0,18 <b>0,30</b> 0,75
MM	0,27 <b>1,80</b> 3,00	0,15 <b>0,25</b> 0,60	0,27 <b>2,40</b> 4,00	0,16 <b>0,25</b> 0,64
MK	0,30 <b>1,80</b> 3,00	0,18 <b>0,32</b> 0,75	0,30 <b>2,40</b> 4,00	0,18 <b>0,33</b> 0,80
MS	0,10 <b>1,25</b> 2,00	0,10 <b>0,25</b> 0,54	0,10 <b>1,60</b> 2,65	0,10 <b>0,28</b> 0,60
FH	0,12 <b>0,25</b> 1,10	0,13 <b>0,28</b> 0,50	0,12 <b>0,28</b> 1,60	0,14 <b>0,28</b> 0,50
MH	0,12 <b>0,25</b> 1,10	0,13 <b>0,28</b> 0,50	0,12 <b>0,28</b> 1,60	0,14 <b>0,28</b> 0,50
RH	0,14 <b>0,30</b> 1,50	0,13 <b>0,30</b> 0,56	0,15 <b>0,35</b> 2,00	0,14 <b>0,30</b> 0,56

Schnittwertempfehlungen siehe Seite 202  
Cutting data recommendations page 202

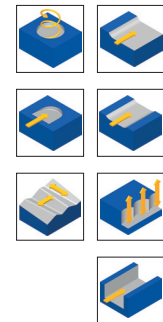
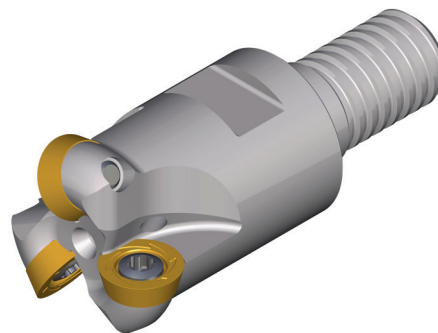
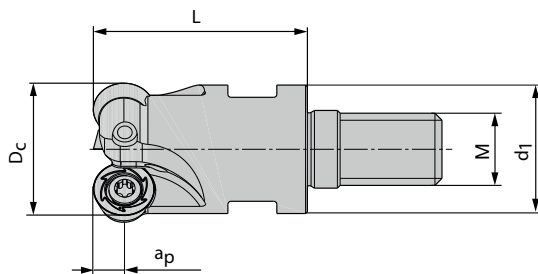
\* Angegebene Schnittdaten sind als Richtwert zu sehen, welche durch Versuche für jeden Anwendungsfall separat optimiert werden können.  
\* Recommended cutting data has to be seen as a reference which can be optimised for each application through trials separately.

**Einschraubfräser ISO 00P konisch Form A / RD.. 05**  
Screw on type ISO 00P conical form A / RD.. 05



Abmessungen [mm] Dimension [mm]							Artikelbezeichnung Item code	Bestell-Nr. Ordering No.	Verfügbarkeit Availability		Ersatzteile Spare parts		
D <sub>C</sub>	d <sub>1</sub>	L	L <sub>1</sub>	a <sub>p</sub>	z	M							
10	13	23	17	2,5	2	8	<b>BSA00 RD05.010 Z02 M8</b>	5116889	●	RD.. 05	<b>AP13-18037</b> 5118116 M <sub>A</sub> = 0,5Nm	<b>IP6</b> 5126412	-
12	13	23	17	2,5	3	8	<b>BSA00 RD05.012 Z03 M8</b>	5116890	●				

**Einschraubfräser ISO 00P zylindrisch Form B / RD.. 05**  
Screw on type ISO 00P cylindrical form B / RD.. 05



Abmessungen [mm] Dimension [mm]						Artikelbezeichnung Item code	Bestell-Nr. Ordering No.	Verfügbarkeit Availability		Ersatzteile Spare parts		
D <sub>C</sub>	d <sub>1</sub>	L	a <sub>p</sub>	z	M							
15	13	23	2,5	4	8	<b>BSB00 RD05.015 Z04 M8</b>	5116891	●	RD.. 05	<b>AP13-18037</b> 5118116 M <sub>A</sub> = 0,5Nm	<b>IP6</b> 5126412	-
16	13	23	2,5	4	8	<b>BSB00 RD05.016 Z04 M8</b>	5116894	●				
20	18	30	2,5	5	10	<b>BSB00 RD05.020 Z05 M10</b>	5116896	●				
25	21	35	2,5	6	12	<b>BSB00 RD05.025 Z06 M12</b>	5116897	●				

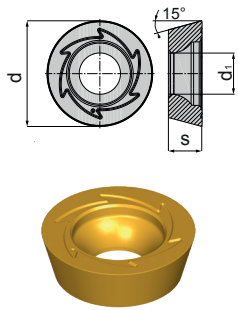
Bestellbeispiel Order example: 1 Stück piece 5116889 oder or BSA00 RD05.010 Z02 M8  
Die passenden Hartmetallverlängerungen finden Sie auf Seite 316  
You will find the matching carbide extensions on page 316

- Verfügbar ab Lager Available from stock
- Lieferzeit auf Anfrage Delivery time on request

# ISO 00P

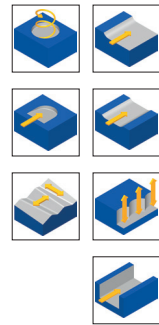
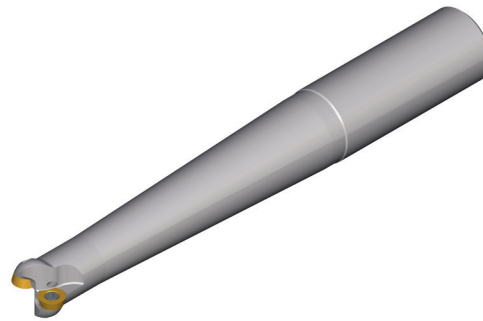
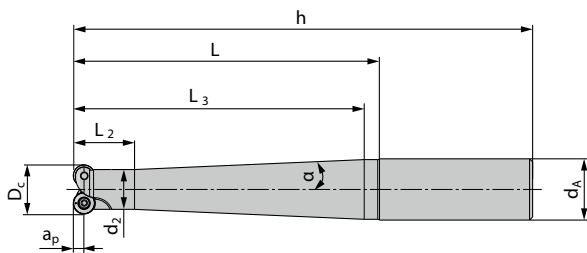
Systemgröße 05/07 System size 05/07





www.boehlerit.com

N = Anzahl der Schneidkanten N = Number of cutting edges	Artikelbezeichnung Item code	Schneidstoffsorte Cutting materials	Bestell-Nr. Ordering No.	Verfügbarkeit Availability	Abmessungen [mm] Dimensions [mm]		
					d	s	d <sub>1</sub>
	<b>RDKW 0501 MOS-MP</b>	BCP20M	5117486	●	5	1,5	2,2
	<b>RDKW 0501 MOS-MP</b>	BCP25M	5117495	●	5	1,5	2,2
	<b>RDKW 0501 MOS-MM</b>	BCM35M	5117482	●	5	1,5	2,2
	<b>RDKW 0501 MOS-MM</b>	BCM40M	5117483	●	5	1,5	2,2
	<b>RDKW 0501 MOS-MK</b>	BCK15M	5117479	●	5	1,5	2,2
	<b>RDKW 0501 MOS-MK</b>	BCK20M	5117481	●	5	1,5	2,2
	<b>RDHW 0501 MOS-FH</b>	BCH03M	5117408	●	5	1,5	2,2
	<b>RDKW 0501 MOS-MH</b>	BCH05M	5117414	●	5	1,5	2,2
	<b>RDKW 0501 MOS-MH</b>	BCH10M	5117477	●	5	1,5	2,2
	<b>RDKW 0501 MOS-RH</b>	BCH30M	5117537	●	5	1,5	2,2

Bestellbeispiel Order example: 10 Stück pieces 5117486 oder or RDKW 0501 MOS-MP BCP20M

## Schafffräser ISO 00P konisch Form A / RD.. 07 End milling cutter ISO 00P conical form A / RD.. 07

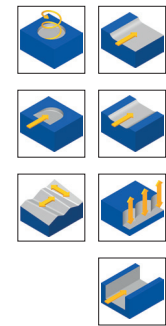
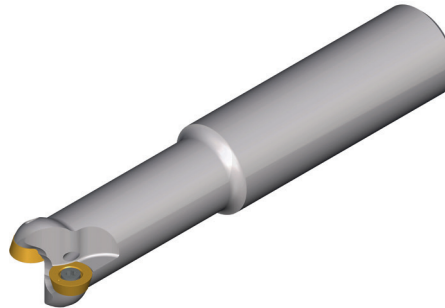
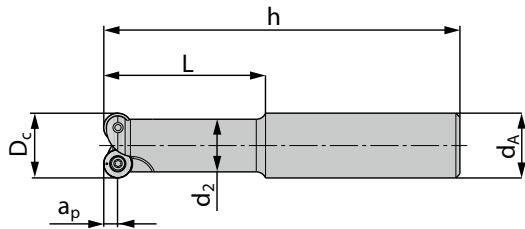


Abmessungen [mm] Dimension [mm]										Artikelbezeichnung Item code	Schaft Shank	Bestell-Nr. Ordering-No	Verfügbarkeit Availability		Ersatzteile Spare parts	
D <sub>C</sub>	d <sub>A</sub>	d <sub>2</sub>	L	h	a <sub>p</sub>	z	α	L <sub>2</sub>	L <sub>3</sub>							
15	16	13	60	108	3,5	2	2,0°	20	55	<b>BEA00 RD07.015 Z02 108</b>	HA	5116865	●	 RD.. 07	<b>AP13-25055</b> 5118117 M <sub>A</sub> = 2Nm	<b>IP7</b> 5118123
15	20	13	80	130	3,5	2	3,4°	20	75	<b>BEA00 RD07.015 Z02 130</b>	HA	5116866	●			
15	20	13	100	150	3,5	2	2,5°	20	95	<b>BEA00 RD07.015 Z02 150</b>	HA	5116867	●			
15	25	13	120	176	3,5	2	3,5°	20	115	<b>BEA00 RD07.015 Z02 176</b>	HA	5116868	●			
16	16	13	60	108	3,5	2	2,0°	20	55	<b>BEA00 RD07.016 Z02 108</b>	HA	5116870	●			
16	20	13	80	130	3,5	2	3,4°	20	75	<b>BEA00 RD07.016 Z02 130</b>	HA	5116871	●			
16	20	13	100	150	3,5	2	2,5°	20	95	<b>BEA00 RD07.016 Z02 150</b>	HA	5116872	●			
16	25	13	120	176	3,5	2	3,5°	20	115	<b>BEA00 RD07.016 Z02 176</b>	HA	5116873	●			

Bestellbeispiel Order example: 1 Stück piece 5116865 oder or BEA00 RD07.015 Z02 108

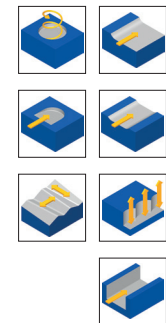
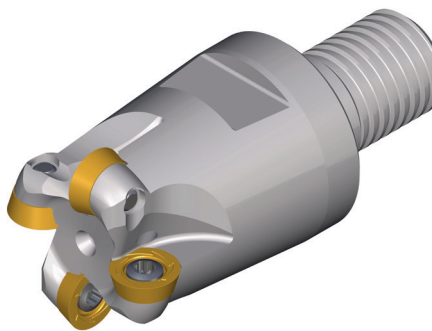
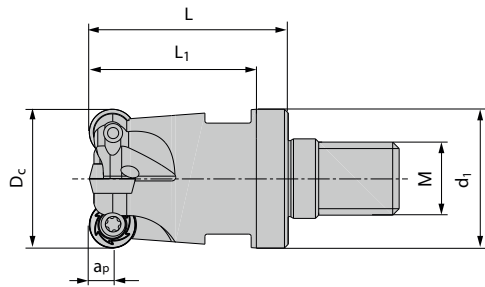
- Verfügbar ab Lager Available from stock
- Lieferzeit auf Anfrage Delivery time on request

**Schaftfräser ISO 00P zylindrisch Form B / RD.. 07**  
End milling cutter ISO 00P cylindrical form B / RD.. 07



Abmessungen [mm] Dimension [mm]							Artikelbezeichnung Item code	Schaft Shank	Bestell-Nr. Ordering-No	Verfügbarkeit Availability		Ersatzteile Spare parts	
D <sub>C</sub>	d <sub>A</sub>	d <sub>2</sub>	L	h	a <sub>p</sub>	z							
15	16	13	40	88	3,5	2	<b>BEB00 RD07.015 Z02 088</b>	HA	5116864	●	RD.. 07	AP13-25055 5118117 M <sub>A</sub> = 2Nm	IP7 5118123
16	16	13	40	88	3,5	2	<b>BEB00 RD07.016 Z02 088</b>	HA	5116869	●			

**Einschraubfräser ISO 00P konisch Form A / RD.. 07**  
Screw on type ISO 00P conical form A / RD.. 07



Abmessungen [mm] Dimension [mm]							Artikelbezeichnung Item code	Bestell-Nr. Ordering No.	Verfügbarkeit Availability		Ersatzteile Spare parts		
D <sub>C</sub>	d <sub>1</sub>	L	L <sub>1</sub>	a <sub>p</sub>	z	M							
30	29	43	38	3,5	5	16	<b>BSA00 RD07.030 Z05 M16</b>	5116909	●	RD.. 07	AP13-25055 5118117 M <sub>A</sub> = 2Nm	IP7 5118123	-

Bestellbeispiel Order example: 1 Stück piece 5116864 oder or BEB00 RD07.015 Z02 088  
Die passenden Hartmetallverlängerungen finden Sie auf Seite 316  
You will find the matching carbide extensions on page 316

- Verfügbar ab Lager Available from stock
- Lieferzeit auf Anfrage Delivery time on request

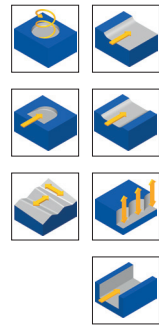
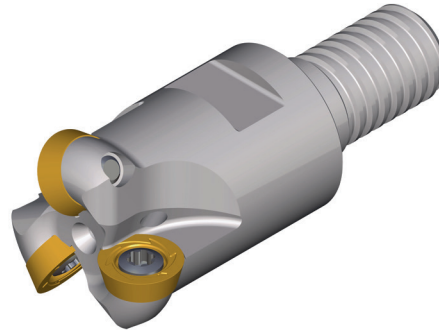
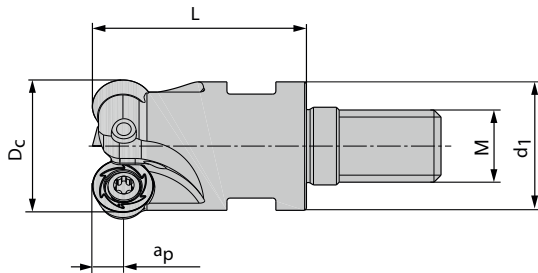


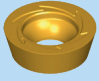


# ISO 00P

Systemgröße 07 System size 07

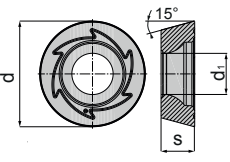
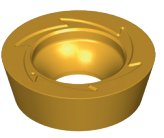
www.boehlerit.com

**Einschraubfräser ISO 00P zylindrisch Form B / RD.. 07**  
Screw on type ISO 00P cylindrical form B / RD.. 07



Abmessungen [mm] Dimension [mm]						Artikelbezeichnung Item code	Bestell-Nr. Ordering No.	Verfügbarkeit Availability		Ersatzteile Spare parts		
D <sub>c</sub>	d <sub>1</sub>	L	a <sub>p</sub>	z	M							
15	13	23	3,5	2	8	<b>BSB00 RD07.015 Z02 M8</b>	5116899	●	RD.. 07	Spannschraube Fixation screw <b>AP13-25055</b> 5118117 M <sub>A</sub> = 2Nm	Torx-Schlüssel Torque wrench <b>IP7</b> 5118123	-
15	13	23	3,5	3	8	<b>BSB00 RD07.015 Z03 M8</b>	5116901	●				
16	13	23	3,5	2	8	<b>BSB00 RD07.016 Z02 M8</b>	5116902	●				
16	13	23	3,5	3	8	<b>BSB00 RD07.016 Z03 M8</b>	5116904	●				
20	18	30	3,5	4	10	<b>BSB00 RD07.020 Z04 M10</b>	5116905	●				
25	21	35	3,5	5	12	<b>BSB00 RD07.025 Z05 M12</b>	5116906	●				
32	29	43	3,5	6	16	<b>BSB00 RD07.032 Z06 M16</b>	5116910	●				
35	29	43	3,5	6	16	<b>BSB00 RD07.035 Z06 M16</b>	5116911	●				

Bestellbeispiel Order example: 1 Stück piece 5116899 oder or BSB00 RD07.015 Z02 M8

N = Anzahl der Schneidkanten N = Number of cutting edges	Artikelbezeichnung Item code	Schneidstoffsorte Cutting materials	Bestell-Nr. Ordering No.	Verfügbarkeit Availability	Abmessungen [mm] Dimensions [mm]		
					d	s	d <sub>1</sub>
 	<b>RDKW 0702 MOS-MP</b>	BCP20M	5117535	●	7	2,38	2,7
	<b>RDKW 0702 MOS-MP</b>	BCP25M	5117529	●	7	2,38	2,7
	<b>RDKW 0702 MOS-MP</b>	BCP30M	5117509	●	7	2,38	2,7
	<b>RDKW 0702 MOS-MP</b>	BCP35M	5117510	●	7	2,38	2,7
	<b>RDKW 0702 MOS-MM</b>	BCM35M	5117538	●	7	2,38	2,7
	<b>RDKW 0702 MOS-MM</b>	BCM40M	5117539	●	7	2,38	2,7
	<b>RDKW 0702 MOS-MK</b>	BCK15M	5117504	●	7	2,38	2,7
	<b>RDKW 0702 MOS-MK</b>	BCK20M	5117507	●	7	2,38	2,7
	<b>RDHW 0702 MOS-FH</b>	BCH03M	5117498	●	7	2,38	2,7
	<b>RDHW 0702 MOS-MH</b>	BCH05M	5147192	●	7	2,38	2,7
	<b>RDHW 0702 MOS-MH</b>	BCH10M	5147195	●	7	2,38	2,7
	<b>RDHW 0702 MOS-RH</b>	BCH30M	5147198	●	7	2,38	2,7
	<b>RDKW 0702 MOS-MH</b>	BCH05M	5117501	●	7	2,38	2,7
	<b>RDKW 0702 MOS-MH</b>	BCH10M	5117503	●	7	2,38	2,7
<b>RDKW 0702 MOS-RH</b>	BCH30M	5117622	●	7	2,38	2,7	

Bestellbeispiel Order example: 10 Stück pieces 5117535 oder or RDKW 0702 MOS-MP BCP20M  
Die passenden Hartmetallverlängerungen finden Sie auf Seite 316  
You will find the matching carbide extensions on page 316

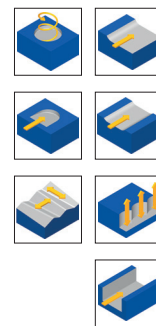
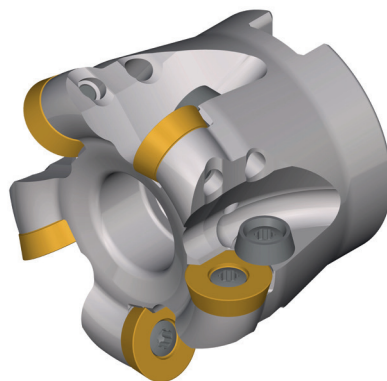
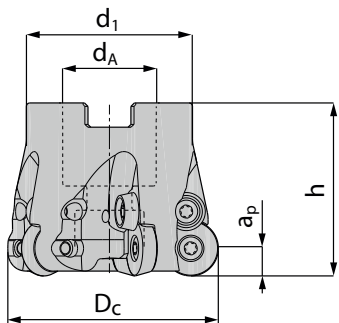
● Verfügbar ab Lager Available from stock  
○ Lieferzeit auf Anfrage Delivery time on request

# ISO 00P

Systemgröße 10 System size 10

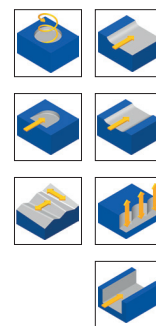
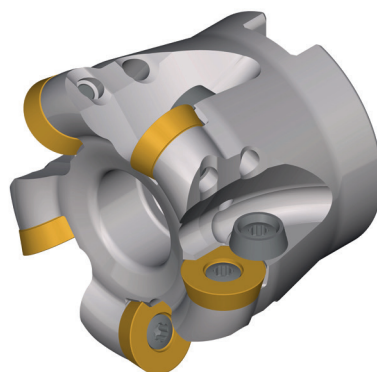
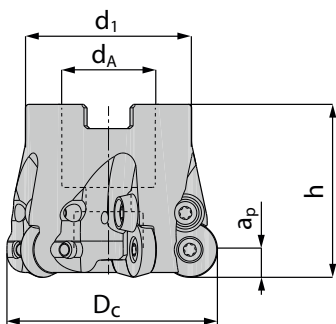


## Aufsteckfräser ISO 00P / RD.. 10 Face milling cutter ISO 00P / RD.. 10



Abmessungen [mm] Dimension [mm]						Artikelbezeichnung Item code	Bestell-Nr. Ordering No.	Verfügbarkeit Availability		Ersatzteile Spare parts		
D <sub>C</sub>	d <sub>A</sub>	d <sub>1</sub>	h	a <sub>p</sub>	z							
40	16	32	40	5	5	<b>BF00 RD10.040 Z05</b>	5116928	●	RD.. 10	<b>AP13-35072</b> 5118118 M <sub>A</sub> = 3,5Nm	<b>IP15</b> 5088520	-
42	16	32	40	5	5	<b>BF00 RD10.042 Z05</b>	5116932	●				
52	22	40	50	5	5	<b>BF00 RD10.052 Z05</b>	5116934	●				
52	22	40	50	5	7	<b>BF00 RD10.052 Z07</b>	5116935	●				

## Aufsteckfräser ISO 00P / RD.. 10 / INCH Face milling cutter ISO 00P / RD.. 10 / INCH



Abmessungen [INCH] Dimension [INCH]						Artikelbezeichnung Item code	Bestell-Nr. Ordering No.	Verfügbarkeit Availability		Ersatzteile Spare parts		
D <sub>C</sub>	d <sub>A</sub>	d <sub>1</sub>	h	a <sub>p</sub>	z							
1.5	0.75	1.375	1.5	0.197	5	<b>BFU00 RD10.1500 Z05</b>	5133684	●	RD.. 10	<b>AP13-35072</b> 5118118 M <sub>A</sub> = 3,5Nm	<b>IP15</b> 5088520	-
2.0	0.75	1.700	2.0	0.197	7	<b>BFU00 RD10.2000 Z07</b>	5133685	●				

Bestellbeispiel Order example: 1 Stück piece 5116928 oder or BF00 RD10.040 Z05

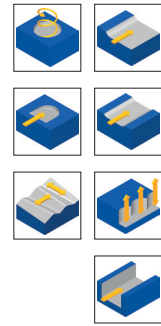
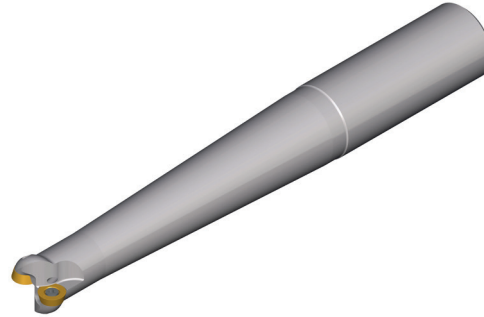
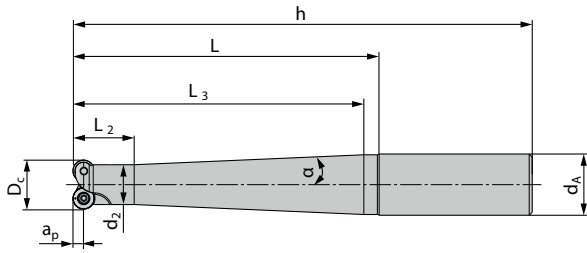
- Verfügbar ab Lager Available from stock
- Lieferzeit auf Anfrage Delivery time on request

# ISO 00P

Systemgröße 10 System size 10

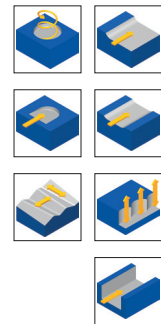
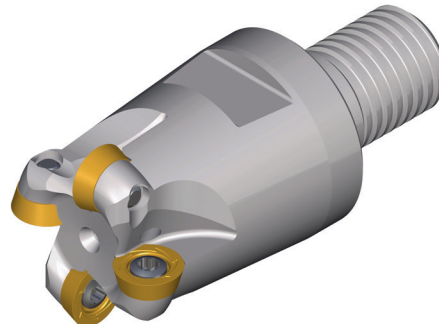
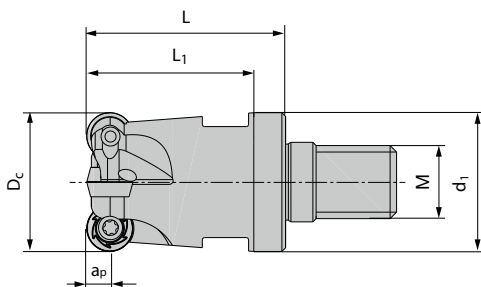
www.boehrer.com

## Schafffräser ISO 00P konisch Form A / RD.. 10 End milling cutter ISO 00P conical form A / RD.. 10



Abmessungen [mm] Dimension [mm]										Artikelbezeichnung Item code	Schaft Shank	Bestell-Nr. Ordering-No	Verfügbarkeit Availability		Ersatzteile Spare parts	
D <sub>C</sub>	d <sub>A</sub>	d <sub>2</sub>	L	h	a <sub>p</sub>	z	α	L <sub>2</sub>	L <sub>3</sub>							
20	20	18	40	90	5	2	2,9°	20	35	<b>BEA00 RD10.020 Z02 090</b>	HA	5116874	●	RD.. 10	<b>AP13-35072</b> 5118118 M <sub>A</sub> = 3,5Nm	<b>IP15</b> 5088520
20	20	18	60	110	5	2	1,3°	20	55	<b>BEA00 RD10.020 Z02 110</b>	HA	5110337	●			
20	25	18	80	136	5	2	3,4°	20	75	<b>BEA00 RD10.020 Z02 136</b>	HA	5116875	●			
20	25	18	100	156	5	2	2,5°	20	95	<b>BEA00 RD10.020 Z02 156</b>	HA	5116876	●			
20	25	18	120	176	5	2	2,0°	20	115	<b>BEA00 RD10.020 Z02 176</b>	HA	5116877	●			

## Einschraubfräser ISO 00P konisch Form A / RD.. 10 Screw on type ISO 00P conical form A / RD.. 10

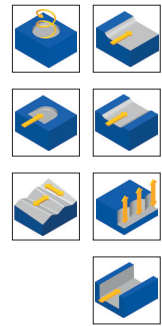
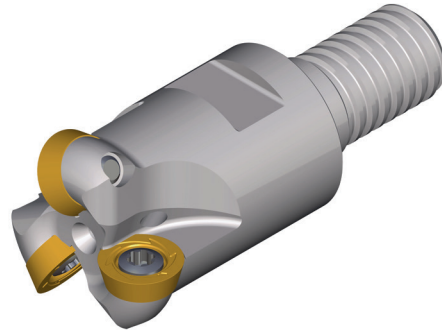
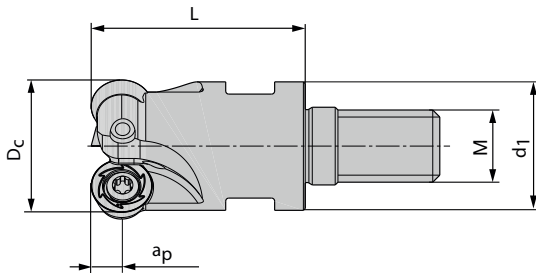


Abmessungen [mm] Dimension [mm]							Artikelbezeichnung Item code	Bestell-Nr. Ordering No.	Verfügbarkeit Availability		Ersatzteile Spare parts		
D <sub>C</sub>	d <sub>1</sub>	L	L <sub>1</sub>	a <sub>p</sub>	z	M							
30	29	43	38	5	4	16	<b>BSA00 RD10.030 Z04 M16</b>	5116913	●	RD.. 10	<b>AP13-35072</b> 5118118 M <sub>A</sub> = 3,5Nm	<b>IP15</b> 5088520	-
32	29	43	38	5	4	16	<b>BSA00 RD10.032 Z04 M16</b>	5116914	●				

Bestellbeispiel Order example: 1 Stück piece 5116874 oder or BEA00 RD10.020 Z02 090  
Die passenden Hartmetallverlängerungen finden Sie auf Seite 316  
You will find the matching carbide extensions on page 316

- Verfügbar ab Lager Available from stock
- Lieferzeit auf Anfrage Delivery time on request

**Einschraubfräser ISO 00P zylindrisch Form B / RD.. 10**  
Screw on type ISO 00P cylindrical form B / RD.. 10



Abmessungen [mm] Dimension [mm]						Artikelbezeichnung Item code	Bestell-Nr. Ordering No.	Verfügbarkeit Availability		Ersatzteile Spare parts		
D <sub>C</sub>	d <sub>1</sub>	L	a <sub>p</sub>	z	M							
20	18	30	5	2	10	<b>BSB00 RD10.020 Z02 M10</b>	5110310	●	RD.. 10	Spannschraube Fixation screw <b>AP13-35072</b> 5118118 M <sub>A</sub> = 3,5Nm	Torx-Schlüssel Torque wrench <b>IP15</b> 5088520	-
25	21	35	5	3	12	<b>BSB00 RD10.025 Z03 M12</b>	5116912	●				
35	29	43	5	4	16	<b>BSB00 RD10.035 Z04 M16</b>	5111523	●				
35	29	43	5	5	16	<b>BSB00 RD10.035 Z05 M16</b>	5111524	●				
40	29	43	5	5	16	<b>BSB00 RD10.040 Z05 M16</b>	5116915	●				
42	29	43	5	5	16	<b>BSB00 RD10.042 Z05 M16</b>	5116916	●				
42	29	43	5	6	16	<b>BSB00 RD10.042 Z06 M16</b>	5116917	●				

Bestellbeispiel Order example: 1 Stück piece 5110310 oder or BSB00 RD10.020 Z02 M10

N = Anzahl der Schneidkanten N = Number of cutting edges	Artikelbezeichnung Item code	Schneidstoffsorte Cutting materials	Bestell-Nr. Ordering No.	Verfügbarkeit Availability	Abmessungen [mm] Dimensions [mm]		
					d	s	d <sub>1</sub>
	<b>RDKW 1003 MOS-MP</b>	BCP20M	5086933	●	10	3,18	3,9
	<b>RDKW 1003 MOS-MP</b>	BCP25M	5086932	●	10	3,18	3,9
	<b>RDKW 1003 MOS-MP</b>	BCP30M	5086935	●	10	3,18	3,9
	<b>RDKW 1003 MOS-MP</b>	BCP35M	5086934	●	10	3,18	3,9
	<b>RDKW 1003 MOS-MM</b>	BCM35M	5117626	●	10	3,18	3,9
	<b>RDKW 1003 MOS-MM</b>	BCM40M	5117628	●	10	3,18	3,9
	<b>RDKW 1003 MOS-MK</b>	BCK15M	5086814	●	10	3,18	3,9
	<b>RDKW 1003 MOS-MK</b>	BCK20M	5079553	●	10	3,18	3,9
	<b>RDHW 1003 MOS-FH</b>	BCH03M	5117540	●	10	3,18	3,9
	<b>RDHW 1003 MOS-MH</b>	BCH05M	5147200	●	10	3,18	3,9
	<b>RDHW 1003 MOS-MH</b>	BCH10M	5147201	●	10	3,18	3,9
	<b>RDHW 1003 MOS-RH</b>	BCH30M	5147202	●	10	3,18	3,9
	<b>RDKW 1003 MOS-MH</b>	BCH05M	5117541	●	10	3,18	3,9
	<b>RDKW 1003 MOS-MH</b>	BCH10M	5117542	●	10	3,18	3,9
	<b>RDKW 1003 MOS-RH</b>	BCH30M	5117630	●	10	3,18	3,9

Bestellbeispiel Order example: 10 Stück pieces 5086933 oder or RDKW 1003 MOS-MP BCP20M

Die passenden Hartmetallverlängerungen finden Sie auf Seite 316  
You will find the matching carbide extensions on page 316

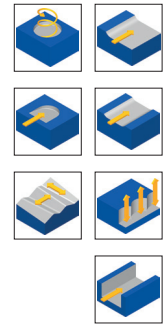
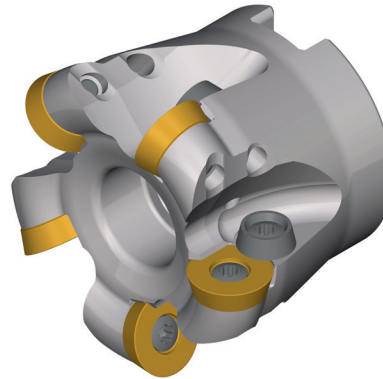
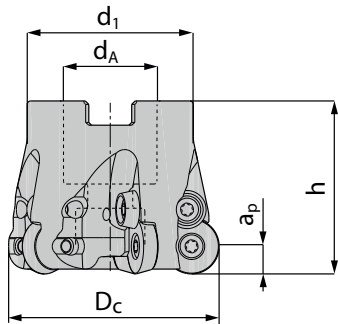
- Verfügbar ab Lager Available from stock
- Lieferzeit auf Anfrage Delivery time on request





# ISO 00P

Systemgröße 12 System size 12

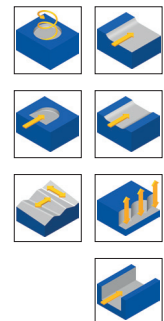
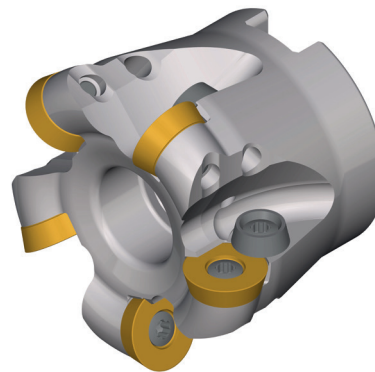
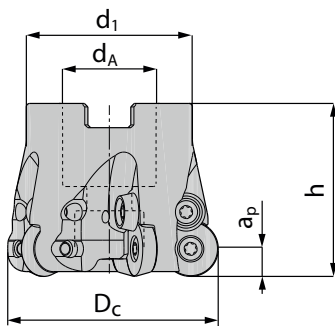
www.boehlerit.com

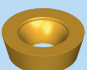



## Aufsteckfräser ISO 00P / RD.. 12 Face milling cutter ISO 00P / RD.. 12



Abmessungen [mm] Dimension [mm]						Artikelbezeichnung Item code	Bestell-Nr. Ordering No.	Verfügbarkeit Availability		Ersatzteile Spare parts		
D <sub>C</sub>	d <sub>A</sub>	d <sub>1</sub>	h	a <sub>p</sub>	z							
42	16	32	40	6	4	<b>BF00 RD12.042 Z04</b>	5116929	●	RD.. 12	Torx-Schlüssel Torque wrench <b>AP13-35086</b> 5118120 M <sub>A</sub> = 3,5Nm	Torx-Schlüssel Torque wrench <b>IP15</b> 5088520	Spannschraube- Clamping screw RD12 <b>5125841</b>
48	22	40	50	6	4	<b>BF00 RD12.048 Z04</b>	5116930	●				
50	22	40	50	6	5	<b>BF00 RD12.050 Z05</b>	5091167	●				
52	22	40	50	6	5	<b>BF00 RD12.052 Z05</b>	5100776	●				
63	27	48	50	6	6	<b>BF00 RD12.063 Z06</b>	5113559	●				
66	27	48	50	6	6	<b>BF00 RD12.066 Z06</b>	5116878	●				
80	27	60	52	6	7	<b>BF00 RD12.080 Z07</b>	5112570	●				

## Aufsteckfräser ISO 00P / RD.. 12 / INCH Face milling cutter ISO 00P / RD.. 12 / INCH



Abmessungen [INCH] Dimension [INCH]						Artikelbezeichnung Item code	Bestell-Nr. Ordering No.	Verfügbarkeit Availability		Ersatzteile Spare parts		
D <sub>C</sub>	d <sub>A</sub>	d <sub>1</sub>	h	a <sub>p</sub>	z							
2.0	0.75	1.70	2.0	0.236	5	<b>BFU00 RD12.2000 Z05</b>	5133686	○	RD.. 12	Spannschraube Fixation screw <b>AP13-35086</b> 5118120 M <sub>A</sub> = 3,5Nm	Torx-Schlüssel Torque wrench <b>IP15</b> 5088520	Spannschraube Clamping screw RD12 <b>5125841</b>
2.5	1.00	2.20	2.0	0.236	6	<b>BFU00 RD12.2500 Z06</b>	5133687	○				
3.0	1.00	2.30	2.0	0.236	7	<b>BFU00 RD12.3000 Z07</b>	5133688	○				

Bestellbeispiel Order example: 1 Stück piece 5116929 oder or BF00 RD12.042 Z04

- Verfügbar ab Lager Available from stock
- Lieferzeit auf Anfrage Delivery time on request

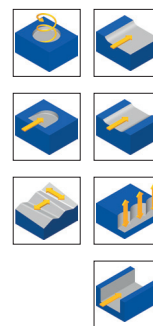
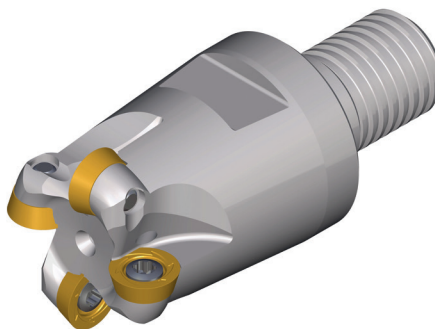
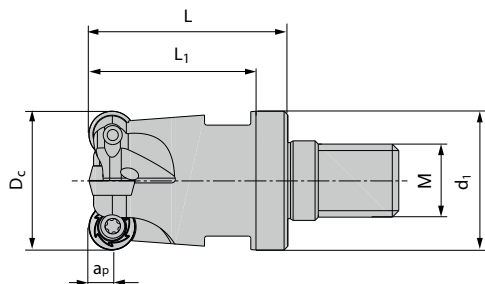


# ISO 00P

Systemgröße 12 System size 12

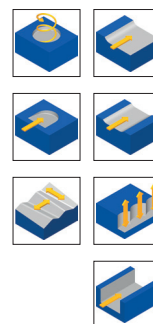
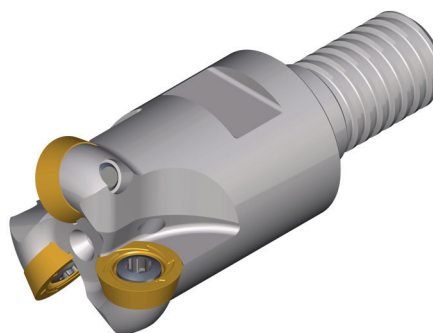
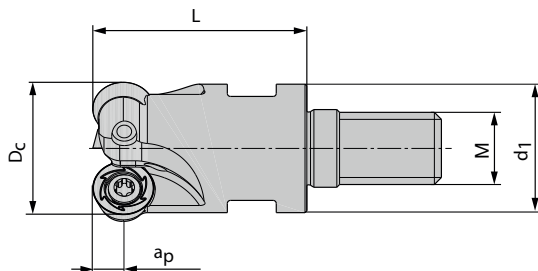


## Einschraubfräser ISO 00P konisch Form A / RD.. 12 Screw on type ISO 00P conical form A / RD.. 12



Abmessungen [mm] Dimension [mm]								Artikelbezeichnung Item code	Bestell-Nr. Ordering No.	Verfügbarkeit Availability		Ersatzteile Spare parts		
D <sub>C</sub>	d <sub>1</sub>	L	L <sub>1</sub>	a <sub>p</sub>	z	M								
32	29	43	38	6	3	16	<b>BSA00 RD12.032 Z03 M16</b>	5116925	●	RD.. 12		Spann- schraube Fixation screw <b>A13-35086</b> 5118120 M <sub>A</sub> = 3,5Nm	Torx- Schlüssel Torque wrench <b>IP15</b> 5088520	Spann- schraube- Clamping screw RD12 <b>5125841</b>

## Einschraubfräser ISO 00P zylindrisch Form B / RD.. 12 Screw on type ISO 00P cylindrical form B / RD.. 12



Abmessungen [mm] Dimension [mm]							Artikelbezeichnung Item code	Bestell-Nr. Ordering No.	Verfügbarkeit Availability		Ersatzteile Spare parts		
D <sub>C</sub>	d <sub>1</sub>	L	a <sub>p</sub>	z	M								
24	21	33	6	2	12	<b>BSB00 RD12.024 Z02 M12</b>	5151371	○	RD.. 12		Spann- schraube Fixation screw <b>AP13-35086</b> 5118120 M <sub>A</sub> = 3,5Nm	Torx- Schlüssel Torque wrench <b>IP15</b> 5088520	Spann- schraube Clamping screw RD12 <b>5125841</b>
25	21	35	6	2	12	<b>BSB00 RD12.025 Z02 M12</b>	5116924	●					
35	29	43	6	3	16	<b>BSB00 RD12.035 Z03 M16</b>	5116926	●					
40	29	43	6	2	16	<b>BSB00 RD12.040 Z04 M16</b>	5108612	●					
42	29	43	6	4	16	<b>BSB00 RD12.042 Z04 M16</b>	5117020	●					

Bestellbeispiel Order example: 1 Stück piece 5116925 oder or BSA00 RD12.032 Z03 M16

Die passenden Hartmetallverlängerungen finden Sie auf Seite 316

You will find the matching carbide extensions on page 316

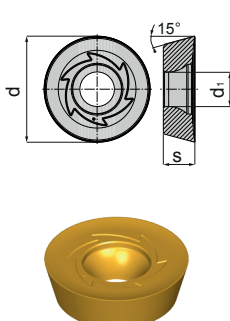
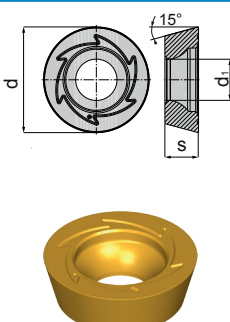
- Verfügbar ab Lager Available from stock
- Lieferzeit auf Anfrage Delivery time on request



# ISO 00P

Systemgröße 12 System size 12

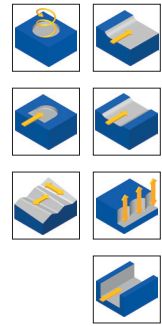
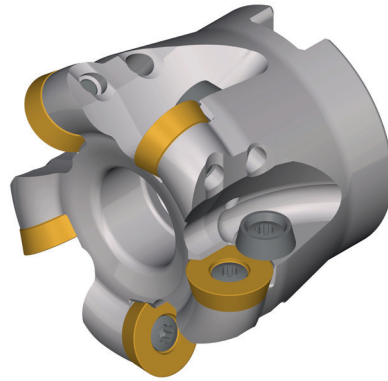
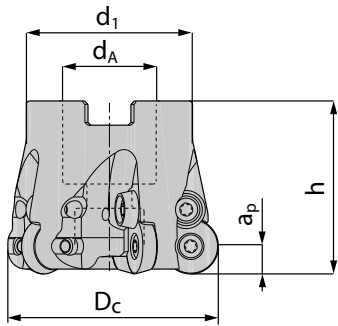
[www.boehlerit.com](http://www.boehlerit.com)

N = Anzahl der Schneidkanten N = Number of cutting edges	Artikelbezeichnung Item code	Schneidstoffsorte Cutting materials	Bestell-Nr. Ordering No.	Verfügbarkeit Availability	Abmessungen [mm] Dimensions [mm]		
					d	s	d <sub>1</sub>
	<b>RDKT 12T3 MOS-MP</b>	BCP20M	5117644	●	12	3,97	3,9
	<b>RDKT 12T3 MOS-MP</b>	BCP25M	5117645	●	12	3,97	3,9
	<b>RDKT 12T3 MOS-MP</b>	BCP30M	5117648	●	12	3,97	3,9
	<b>RDKT 12T3 MOS-MP</b>	BCP35M	5117646	●	12	3,97	3,9
	<b>RDHT 12T3 MO-MM</b>	BCM35M	5107513	●	12	3,97	3,9
	<b>RDHT 12T3 MO-MM</b>	BCM40M	5107512	●	12	3,97	3,9
	<b>RDKT 12T3 MOS-MM</b>	BCM35M	5117650	●	12	3,97	3,9
	<b>RDKT 12T3 MOS-MM</b>	BCM40M	5117651	●	12	3,97	3,9
	<b>RDHT 12T3 MO-MS</b>	BCS35M	5171190	○	12	3,97	3,9
	<b>RDKW 12T3 MOS-MP</b>	BCP20M	5086939	●	12	3,97	3,9
	<b>RDKW 12T3 MOS-MP</b>	BCP25M	5086938	●	12	3,97	3,9
	<b>RDKW 12T3 MOS-MP</b>	BCP30M	5087036	●	12	3,97	3,9
	<b>RDKW 12T3 MOS-MP</b>	BCP35M	5086940	●	12	3,97	3,9
	<b>RDKW 12T3 MOS-MK</b>	BCK15M	5086937	●	12	3,97	3,9
	<b>RDKW 12T3 MOS-MK</b>	BCK20M	5079554	●	12	3,97	3,9
	<b>RDHW 12T3 MOS-FH</b>	BCH03M	5147203	●	12	3,97	3,9
	<b>RDHW 12T3 MOS-MH</b>	BCH05M	5147204	●	12	3,97	3,9
	<b>RDHW 12T3 MOS-MH</b>	BCH10M	5147205	●	12	3,97	3,9
	<b>RDHW 12T3 MOS-RH</b>	BCH30M	5147207	●	12	3,97	3,9
	<b>RDKW 12T3 MOS-MH</b>	BCH05M	5117633	●	12	3,97	3,9
	<b>RDKW 12T3 MOS-MH</b>	BCH10M	5117636	●	12	3,97	3,9
	<b>RDKW 12T3 MOS-RH</b>	BCH30M	5117641	●	12	3,97	3,9

Bestellbeispiel Order example: 10 Stück pieces 5117644 oder or RDKT 12T3 MOS-MP BCP20M

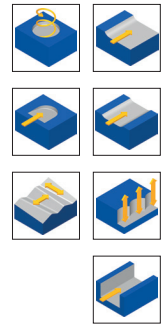
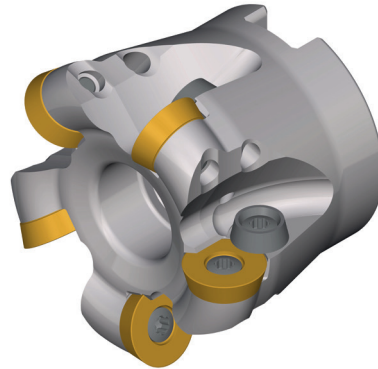
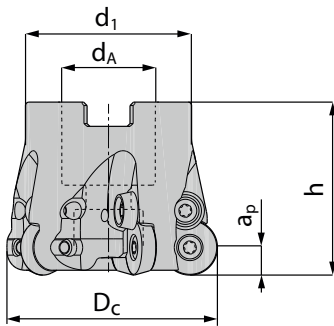
- Verfügbar ab Lager Available from stock
- Lieferzeit auf Anfrage Delivery time on request

**Aufsteckfräser ISO 00P / RD.. 16**  
Face milling cutter ISO 00P / RD.. 16



Abmessungen [mm] Dimension [mm]						Artikelbezeichnung Item code	Bestell-Nr. Ordering No.	Verfügbarkeit Availability		Ersatzteile Spare parts		
D <sub>C</sub>	d <sub>A</sub>	d <sub>1</sub>	h	a <sub>p</sub>	z							
50	22	40	50	8	4	<b>BF00 RD16.050 Z04</b>	5116881	●	RD.. 16	Spannschraube Fixation screw <b>AP13-45105</b> 5118121 M <sub>A</sub> = 5Nm	Torx-Schlüssel Torque wrench <b>IP20</b> 5088521	Spannsystem Clamping system: Klemmplatte Clamp <b>5125842</b> Spannschraube Clamping screw <b>5118121</b>
52	22	40	50	8	4	<b>BF00 RD16.052 Z04</b>	5116883	●				
63	27	48	50	8	5	<b>BF00 RD16.063 Z05</b>	5116884	●				
66	27	48	50	8	5	<b>BF00 RD16.066 Z05</b>	5098414	●				
66	27	48	50	8	6	<b>BF00 RD16.066 Z06</b>	5117184	○				
80	27	60	52	8	6	<b>BF00 RD16.080 Z06</b>	5095955	●				
80	27	60	52	8	7	<b>BF00 RD16.080 Z07</b>	5115222	●				
100	32	75	52	8	7	<b>BF00 RD16.100 Z07</b>	5116885	●				
125	40	90	63	8	8	<b>BF00 RD16.125 Z08</b>	5116886	●				
160	40	120	63	8	9	<b>BF00 RD16.160 Z09</b>	5116887	●				

**Aufsteckfräser ISO 00P / RD.. 16 / INCH**  
Face milling cutter ISO 00P / RD.. 16 / INCH



Abmessungen [INCH] Dimension [INCH]						Artikelbezeichnung Item code	Bestell-Nr. Ordering No.	Verfügbarkeit Availability		Ersatzteile Spare parts		
D <sub>C</sub>	d <sub>A</sub>	d <sub>1</sub>	h	a <sub>p</sub>	z							
2.0	0.75	1.70	2.0	0.315	4	<b>BFU00 RD16.2000 Z04</b>	5133689	○	RD.. 16	Spannschraube Fixation screw <b>AP13-45105</b> 5118121 M <sub>A</sub> = 5Nm	Torx-Schlüssel Torque wrench <b>IP20</b> 5088521	Spannsystem Clamping system: Klemmplatte Clamp <b>5125842</b> Spannschraube Clamping screw <b>5118121</b>
2.5	1.00	2.20	2.0	0.315	5	<b>BFU00 RD16.2500 Z05</b>	5133690	○				
3.0	1.00	2.30	2.0	0.315	6	<b>BFU00 RD16.3000 Z06</b>	5133691	○				
4.0	1.50	3.10	2.0	0.315	7	<b>BFU00 RD16.4000 Z07</b>	5133692	○				
5.0	1.50	3.50	2.5	0.315	8	<b>BFU00 RD16.5000 Z08</b>	5133693	○				

Bestellbeispiel Order example: 1 Stück piece 5116881 oder or BF00 RD16.050 Z04

- Verfügbar ab Lager Available from stock
- Lieferzeit auf Anfrage Delivery time on request

# ISO 00P

Systemgröße 16 System size 16

www.boehlerit.com

**Einschraubfräser ISO 00P konisch Form A / RD.. 16**  
Screw on type ISO 00P conical form A / RD.. 16

Abmessungen [mm] Dimension [mm]							Artikelbezeichnung Item code	Bestell-Nr. Ordering No.	Verfügbarkeit Availability		Ersatzteile Spare parts					
D <sub>C</sub>	d <sub>1</sub>	L	L <sub>1</sub>	a <sub>p</sub>	z	M										
32	29	43	38	8	2	16	<b>BSA00 RD16.032 Z02 M16</b>	5100845	●	RD.. 16	Spannschraube Fixation screw <b>AP13-45105</b> 5118121 M <sub>A</sub> = 5Nm	Torx-Schlüssel Torque wrench <b>IP20</b> 5088521	Spannsystem Clamping system: Klemmplatte Clamp <b>5125842</b> Spannschraube Clamping screw <b>5118121</b>			

**Einschraubfräser ISO 00P zylindrisch Form B / RD.. 16**  
Screw on type ISO 00P cylindrical form B / RD.. 16

Abmessungen [mm] Dimension [mm]						Artikelbezeichnung Item code	Bestell-Nr. Ordering No.	Verfügbarkeit Availability		Ersatzteile Spare parts		
D <sub>C</sub>	d <sub>1</sub>	L	a <sub>p</sub>	z	M							
32	29	43	8	2	16	<b>BSB00 RD16.032 Z02 M16</b>	5146580	○	RD.. 16	Spannschraube Fixation screw <b>AP13-45105</b> 5118121 M <sub>A</sub> = 5Nm	Torx-Schlüssel Torque wrench <b>IP20</b> 5088521	Spannsystem Clamping system: Klemmplatte Clamp <b>5125842</b> Spannschraube Clamping screw <b>5118121</b>
40	29	43	8	2	16	<b>BSB00 RD16.040 Z02 M16</b>	5116927	●				

Bestellbeispiel Order example: 1 Stück piece 5100845 oder or BSA00 RD16.032 Z02 M16  
Die passenden Hartmetallverlängerungen finden Sie auf Seite 316  
You will find the matching carbide extensions on page 316

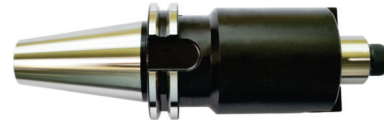
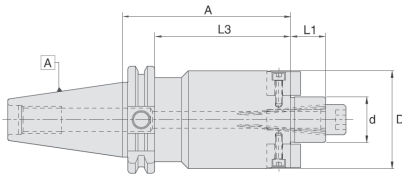
- Verfügbar ab Lager Available from stock
- Lieferzeit auf Anfrage Delivery time on request

N = Anzahl der Schneidkanten N = Number of cutting edges	Artikelbezeichnung Item code	Schneidstoffsorte Cutting materials	Bestell-Nr. Ordering No.	Verfügbarkeit Availability	Abmessungen [mm] Dimensions [mm]		
					d	s	d <sub>1</sub>
	<b>RDKT 1604 MOS-MP</b>	BCP20M	5117666	●	16	4,76	5,2
	<b>RDKT 1604 MOS-MP</b>	BCP25M	5117667	●	16	4,76	5,2
	<b>RDKT 1604 MOS-MP</b>	BCP30M	5117668	●	16	4,76	5,2
	<b>RDKT 1604 MOS-MP</b>	BCP35M	5117669	●	16	4,76	5,2
	<b>RDKT 1604 MOS-MM</b>	BCM35M	5117670	●	16	4,76	5,2
	<b>RDKT 1604 MOS-MM</b>	BCM40M	5117671	●	16	4,76	5,2
	<b>RDHT 1604 MO-MS</b>	BCS35M	5162343	○	16	4,76	5,2
	<b>RDKW 1604 MOS-MP</b>	BCP20M	5087042	●	16	4,76	5,2
	<b>RDKW 1604 MOS-MP</b>	BCP25M	5087040	●	16	4,76	5,2
	<b>RDKW 1604 MOS-MP</b>	BCP30M	5087050	●	16	4,76	5,2
	<b>RDKW 1604 MOS-MP</b>	BCP35M	5087044	●	16	4,76	5,2
	<b>RDKW 1604 MOS-MK</b>	BCK15M	5087039	●	16	4,76	5,2
	<b>RDKW 1604 MOS-MK</b>	BCK20M	5079555	●	16	4,76	5,2
	<b>RDHW 1604 MOS-FH</b>	BCH03M	5147208	●	16	4,76	5,2
	<b>RDHW 1604 MOS-MH</b>	BCH05M	5147209	●	16	4,76	5,2
	<b>RDHW 1604 MOS-MH</b>	BCH10M	5147210	●	16	4,76	5,2
	<b>RDHW 1604 MOS-RH</b>	BCH30M	5147211	●	16	4,76	5,2
	<b>RDKW 1604 MOS-MH</b>	BCH05M	5117662	●	16	4,76	5,2
	<b>RDKW 1604 MOS-MH</b>	BCH10M	5117663	●	16	4,76	5,2
	<b>RDKW 1604 MOS-RH</b>	BCH30M	5117665	●	16	4,76	5,2

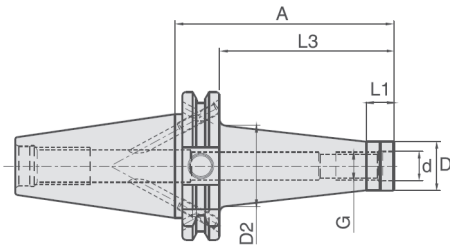
Bestellbeispiel Order example: 10 Stück pieces 5117666 oder or RDKT 1604 MOS-MP BCP20M

- Verfügbar ab Lager Available from stock
- Lieferzeit auf Anfrage Delivery time on request

**SK-Werkzeugaufnahmen für ISO 00P**  
**SK-Tool holders for ISO 00P**



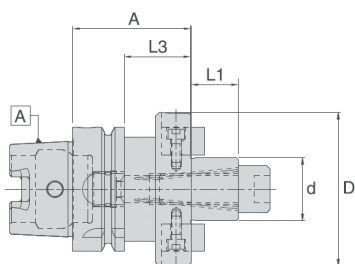
Aufnahme SK40 für Aufsteckfräser Chuck SK40 for face milling cutter			
ISO 00P Ø Dc	SK40-Bezeichnung SK40-Code	Bestell-Nr. Ordering No.	Verfügbarkeit Availability
Ø40-42mm	WSMH/16-35/SK40	4600822	●
Ø50-52mm	WSMH/22-35/SK40	4600823	●
Ø63-80mm	WSMH/27-40/SK40	4600824	●
Ø100mm	WSMH/32-50/SK40	4600825	●
Ø125-160mm	WSMH/40-50/SK40	4600826	●



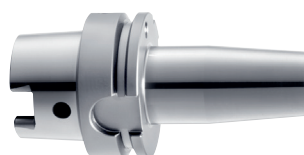
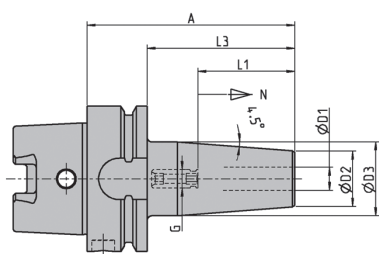
Aufnahme SK40 für Einschraubfräser Chuck SK40 for screw on type			
ISO 00P Ø Dc	SK40-Bezeichnung SK40-Code	Bestell-Nr. Ordering No.	Verfügbarkeit Availability
Ø10-16mm	WTA/M8-44/SK40	5054979	●
Ø20mm	WTA/M10-44/SK40	5054983	●
Ø24-25mm	WTA/M12-44/SK40	5054993	●
Ø30-42mm	WTA/M16-44/SK40	5054999	●

Bestellbeispiel Order example: 1 Stück piece 4600822 oder or WSMH/16-35/SK40  
 Detaillierte Unterlagen und Abmessungen finden Sie ab Seite 320  
 Detailed documents and dimensions can be found from page 320

● Verfügbar ab Lager Available from stock  
 ○ Lieferzeit auf Anfrage Delivery time on request



Aufnahme HSK-A63 für Aufsteckfräser Chuck HSK-A63 for face milling cutter				Aufnahme HSK-A100 für Aufsteckfräser Chuck HSK-A100 for face milling cutter			
ISO 00P Ø Dc	HSK-A63-Bezeichnung HSK-A63-Code	Bestell-Nr. Ordering No.	Verfügbarkeit Availability	ISO 00P Ø Dc	HSK-A100-Bezeichnung HSK-A100-Code	Bestell-Nr. Ordering No.	Verfügbarkeit Availability
Ø40-42mm	WSMH/16-50/HSK-A63	4601763	●	Ø40-42mm	WSMH/16-50/HSK-A100	5056120	●
Ø50-52mm	WSMH/22-50/HSK-A63	4601765	●	Ø50-52mm	WSMH/22-50/HSK-A100	4601663	●
Ø63-80mm	WSMH/27-60/HSK-A63	4601767	●	Ø63-80mm	WSMH/27-50/HSK-A100	4601664	●
Ø100mm	WSMH/32-60/HSK-A63	4601769	●	Ø100mm	WSMH/32-50/HSK-A100	4601665	●
Ø125-160mm	WSMH/40-60/HSK-A63	4601771	●	Ø125-160mm	WSMH/40-60/HSK-A100	4601666	●



Aufnahme HSK-A63 für Schaftfräser / Schrumpffutter Chuck HSK-A63 for end milling cutter / Shrink Chucks				Aufnahme HSK-A100 für Schaftfräser / Schrumpffutter Chuck HSK-A100 for end milling cutter / Shrink Chucks			
ISO 00P Ø Dc	HSK-A63-Bezeichnung HSK-A63-Code	Bestell-Nr. Ordering No.	Verfügbarkeit Availability	ISO 00P Ø Dc	HSK-A100-Bezeichnung HSK-A100-Code	Bestell-Nr. Ordering No.	Verfügbarkeit Availability
Ø15-16mm	T1600/HSK-A63	6726206	●	Ø15-16mm	T1600/HSK-A100	6726347	●
Ø16-20mm	T2000/HSK-A63	6726207	●	Ø16-20mm	T2000/HSK-A100	6726349	●
Ø16-20mm	T2500/HSK-A63	6726208	●	Ø16-20mm	T2500/HSK-A100	6726350	●

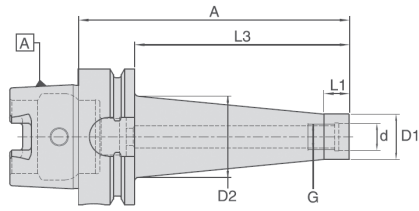
Bestellbeispiel Order example: 1 Stück piece 4601763 oder or WSMH/16-50/HSK-A63

- Verfügbar ab Lager Available from stock
- Lieferzeit auf Anfrage Delivery time on request



**HSK-Werkzeugaufnahmen für ISO 00P**  
**HSK-Tool holders for ISO 00P**

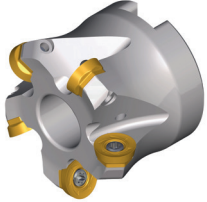
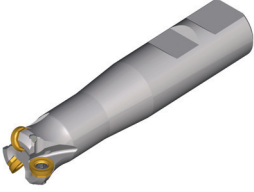
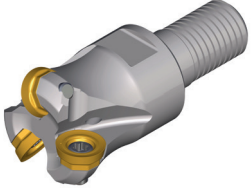
[www.boehlerit.com](http://www.boehlerit.com)



Aufnahmen HSK-A63 für Einschraubfräser Chuck HSK-A63 for screw on type				Aufnahmen HSK-A100 für Einschraubfräser Chuck HSK-A100 for screw on type			
ISO 00P Ø Dc	HSK-A63-Bezeichnung HSK-A63-Code	Bestell-Nr. Ordering No.	Verfügbarkeit Availability	ISO 00P Ø Dc	HSK-A100-Bezeichnung HSK-A100-Code	Bestell-Nr. Ordering No.	Verfügbarkeit Availability
Ø10-16mm	WTA/M8-51/HSK-A63	5055783	●	Ø20mm	WTA/M10-79/HSK-A100	5055798	●
Ø20mm	WTA/M10-51/HSK-A63	5055786	●	Ø24-25mm	WTA/M12-79/HSK-A100	5055801	●
Ø24-25mm	WTA/M12-51/HSK-A63	5055790	●	Ø30-42mm	WTA/M16-79/HSK-A100	5055804	●
Ø30-42mm	WTA/M16-51/HSK-A63	5055794	●				

Bestellbeispiel Order example: 1 Stück piece 5055783 oder or WTA/M8-51/HSK-A63  
 Detaillierte Unterlagen und Abmessungen finden Sie ab Seite 320  
 Detailed documents and dimensions can be found from page 320

- Verfügbar ab Lager Available from stock
- Lieferzeit auf Anfrage Delivery time on request

	<b>Aufsteckfräser</b> Face milling cutter	<b>Schaftfräser</b> End milling cutter	<b>Einschraubfräser</b> Screw on type
Ausführung Execution			
Durchmesserbereich metrisch Diameter range metric	Ø 40 - 80 mm	Ø 25 mm	Ø 20 - 40 mm
Plattengröße Insert size	RP.. 12	RP.. 10	RP.. 10

### Besondere Merkmale:

- Speziell auf die Bearbeitung Kopierfräsen, abgestimmter Träger und Schneidstoffe
- Spezielles Design gegen Verdrehen der Wendeschneidplatten
- Zwei Grundgeometrien für optimale Performance, Ergebnisse
- Einfaches Handling dank spezieller Indexierung
- Ungleichteilung zur Schwingungsreduktion und für extreme Laufruhe
- Optimierte Spankammern für optimalen Späneabtransport
- Hohe Schnittdaten und hohe Zerspanungsvolumine realisierbar.
- Sehr gut geeignet für Turbinenschäufelbearbeitung!

### Special features:

- Supports and cutting materials specially adapted to the machining of copy milling machines
- Special design against twisting of the insert
- Two basic geometries for optimal performance, results
- Simple handling due to special indexation
- Unequal division for reduction of vibration and for extreme smoothness
- Optimized chip chambers for optimal chip transport
- Big cutting data and cutting volume are possible
- Very well suited for turbine blade machining!

WSP Geometrie Insert geometry	RPMX 10		RPMX 12	
	Schnitttiefe* Cutting depth* [mm] ap max	Vorschub* Feed* [mm] fz	Schnitttiefe* Cutting depth* [mm] ap max	Vorschub* Feed* [mm] fz
MS	0,3 <b>0,75</b> 1,25	0,14 <b>0,23</b> 0,55	0,5 <b>1,25</b> 2,0	0,18 <b>0,25</b> 0,6

Schnittwertempfehlungen siehe Seite 202  
Cutting data recommendations page 202

\* Angegebene Schnittdaten sind als Richtwert zu sehen, welche durch Versuche für jeden Anwendungsfall separat optimiert werden können.  
\* Recommended cutting data has to be seen as a reference which can be optimised for each application through trials separately.

# VARIOftec 00P

Systemgröße 10 System size 10

[www.boehlerit.com](http://www.boehlerit.com)

**Schaftfräser / RP.. 10**  
End milling cutter / RP.. 10

Abmessungen [mm] Dimensions [mm]									Artikelbezeichnung Item code	Schaft Shank	Bestell-Nr. Ordering-No	Verfügbarkeit Availability	Ersatzteile Spare parts	
D <sub>C</sub>	d <sub>A</sub>	d <sub>2</sub>	L	L <sub>1</sub>	α	h	a <sub>p</sub>	z						
25	25	21	60	39,8	10,2	118	5	3	<b>BE03 RX10.025 Z03</b>	HB	5165739	○		
													Spannschraube Fixation screw <b>AP13-35072</b> 5118118 M <sub>A</sub> = 3,5Nm	Torx- Schlüssel Torque wrench <b>IP15</b> 5088520

**Einschraubfräser / RP.. 10**  
Screw on type / RP.. 10

Abmessungen [mm] Dimensions [mm]						Artikelbezeichnung Item code	Bestell-Nr. Ordering No.	Verfügbarkeit Availability	Ersatzteile Spare parts	
D <sub>C</sub>	d <sub>A</sub>	L	a <sub>p</sub>	M	z					
32	29	40	5	16	4	<b>BS00 RX10.032 Z04 M16</b>	5155234	○		
40	29	43	5	16	5	<b>BS00 RX10.040 Z05 M16</b>	5165488	●		
25	21	32	5	12	3	<b>BS03 RX10.025 Z03 M12</b>	5165742	●		
32	29	40	5	16	4	<b>BS03 RX10.032 Z04 M16</b>	5157171	●		
									Spannschraube Fixation screw screw <b>AP13-35086</b> 5118120 M <sub>A</sub> = 3,5Nm	Torx- Schlüssel Torque wrench <b>IP15</b> 5088520

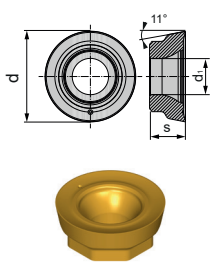
Bestellbeispiel Order example: 1 Stück piece 5165739 oder or BE03 RX10.025 Z03  
Die passenden Hartmetallverlängerungen finden Sie auf Seite 316  
You will find the matching carbide extensions on page 316

● Verfügbar ab Lager Available from stock  
○ Lieferzeit auf Anfrage Delivery time on request

# VARIOfec 00P

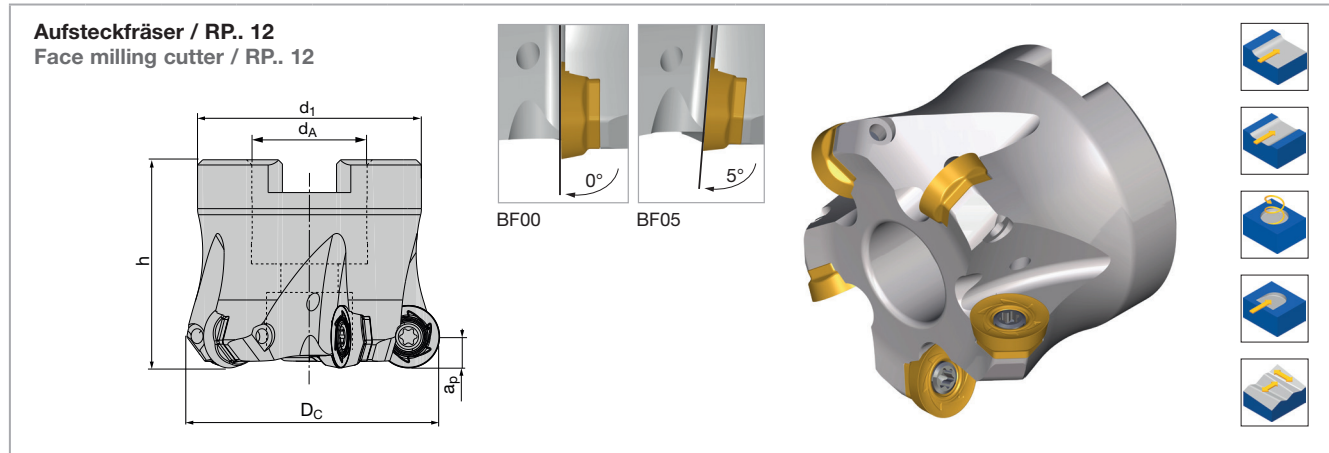
Systemgröße 10 System size 10



N = Anzahl der Schneidkanten N = Number of cutting edges	Artikelbezeichnung Item code	Schneidstoffsorte Cutting materials	Bestell-Nr. Ordering No.	Verfügbarkeit Availability				
					d	s	d <sub>1</sub>	
 <p>N = 8</p>	RPMX 10T3M0-MS	BCS35M	5155839	●	10	3,97	3,9	
	RPMX 10T3M0-MS	BCS40M	5167407	●	10	3,97	3,9	

Bestellbeispiel Order example: 10 Stück pieces 5155839 oder or RPMX 10T3M0-MS BCS35M

- Verfügbar ab Lager Available from stock
- Lieferzeit auf Anfrage Delivery time on request



Abmessungen [mm] Dimensions [mm]						Artikelbezeichnung Item code	Bestell-Nr. Ordering No.	Verfügbarkeit Availability	Ersatzteile Spare parts	
DC	dA	d1	h	ap	z <sup>☆</sup>				Spannschraube Fixation screw AP13-35086 5118120 MA = 3,5Nm	Torx-Schlüssel Torque wrench IP15 5088520
40	16	35	40	6	4	<b>BF00 RX12.040 Z04</b>	5171474	○		
42	16	35	40	6	4	<b>BF00 RX12.042 Z04</b>	5155233	○		
50	22	43	40	6	5	<b>BF00 RX12.050 Z05</b>	5154198	●		
52	22	43	40	6	5	<b>BF00 RX12.052 Z05</b>	5154191	●		
63	22	48	40	6	6	<b>BF00 RX12.063 Z06</b>	5160217	○		
80	27	60	50	6	8	<b>BF00 RX12.080 Z08</b>	5160219	○		
40	16	35	40	6	4	<b>BF05 RX12.040 Z04</b>	5157170	●		
50	22	43	40	6	5	<b>BF05 RX12.050 Z05</b>	5154202	●		
52	22	43	40	6	5	<b>BF05 RX12.052 Z05</b>	5154193	●		
63	22	48	40	6	6	<b>BF05 RX12.063 Z06</b>	5160218	●		
80	27	60	50	6	8	<b>BF05 RX12.080 Z08</b>	5160220	●		

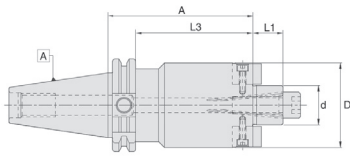
Bestellbeispiel Order example: 1 Stück piece 5171474 oder or BF00 RX12.040 Z04

N = Anzahl der Schneidkanten N = Number of cutting edges	Artikelbezeichnung Item code	Schneidstoffsorte Cutting materials	Bestell-Nr. Ordering No.	Verfügbarkeit Availability	d	s	d <sub>1</sub>
 N = 6	<b>RPMX 1204M0-MS</b>	BCS35M	5154658	●	12	4,76	3,9
	<b>RPMX 1204M0-MS</b>	BCS40M	5167406	●	12	4,76	3,9

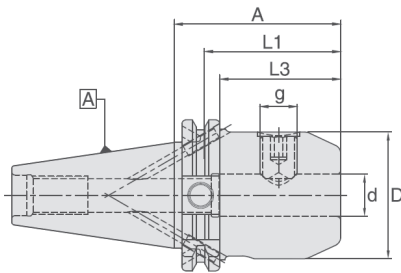
Bestellbeispiel Order example: 10 Stück pieces 5154658 oder or RPMX 1204M0-MS BCS35M

Abbildung der Wendschneiplatten können vom Lagerartikel in Ausführung und Farbe abweichen!  
 Colours and execution of the original indexable inserts, may deviate from the illustration!

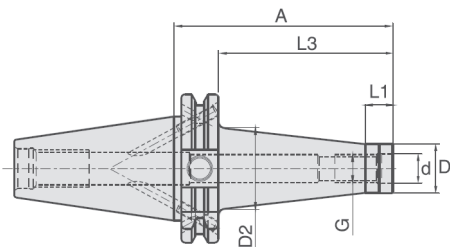
- Verfügbar ab Lager Available from stock
- Lieferzeit auf Anfrage Delivery time on request



Aufnahme SK40 für Aufsteckfräser Chuck SK40 for face milling cutter			
VARIOtec 00P Ø Dc	SK40-Bezeichnung SK40-Code	Bestell-Nr. Ordering No.	Verfügbarkeit Availability
Ø40-420mm	WSMH/16-35/SK40	4600822	●
Ø50-63mm	WSMH/22-35/SK40	4600823	●
Ø80mm	WSMH/27-40/SK40	4600824	●



Aufnahme SK40 für Schaftfräser / Weldon Chuck SK40 for end milling cutter / Weldon			
VARIOtec 00P Ø Dc	SK40-Bezeichnung SK40-Code	Bestell-Nr. Ordering No.	Verfügbarkeit Availability
Ø25mm	WSLH/25-35/SK40	4600788	●



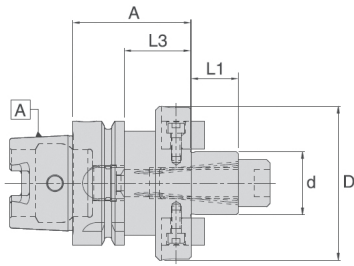
Aufnahme SK40 für Einschraubfräser Chuck SK40 for screw on type			
VARIOtec 00P Ø Dc	SK40-Bezeichnung SK40-Code	Bestell-Nr. Ordering No.	Verfügbarkeit Availability
Ø25mm	WTA/M12-44/SK40	5054993	●
Ø32-40mm	WTA/M16-44/SK40	5054999	●

Bestellbeispiel Order example: 1 Stück piece 4600822 oder or WSMH/16-35/SK40  
 Detaillierte Unterlagen und Abmessungen finden Sie ab Seite 320  
 Detailed documents and dimensions can be found from page 320

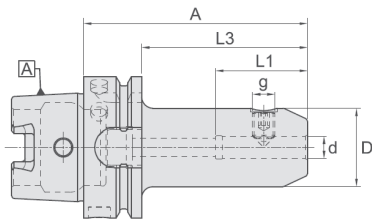
- Verfügbar ab Lager Available from stock
- Lieferzeit auf Anfrage Delivery time on request



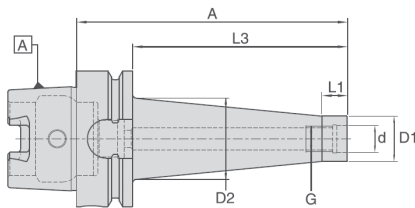
**HSK-Werkzeugaufnahmen für VARIOtec 00P**  
**HSK-Tool holders for VARIOtec 00P**



Aufnahme HSK-A63 für Aufsteckfräser Chuck HSK-A63 for face milling cutter				Aufnahme HSK-A100 für Aufsteckfräser Chuck HSK-A100 for face milling cutter			
VARIOtec 00P Ø Dc	HSK-A63-Bezeichnung HSK-A63-Code	Bestell-Nr. Ordering No.	Verfügbarkeit Availability	VARIOtec 00P Ø Dc	HSK-A100-Bezeichnung HSK-A100-Code	Bestell-Nr. Ordering No.	Verfügbarkeit Availability
Ø40-42mm	WSMH/16-50/HSK-A63	4601763	●	Ø40-42mm	WSMH/16-50/HSK-A100	5056120	●
Ø50-63mm	WSMH/22-50/HSK-A63	4601765	●	Ø50-63mm	WSMH/22-50/HSK-A100	4601663	●
Ø80mm	WSMH/27-60/HSK-A63	4601767	●	Ø80mm	WSMH/27-50/HSK-A100	4601664	●



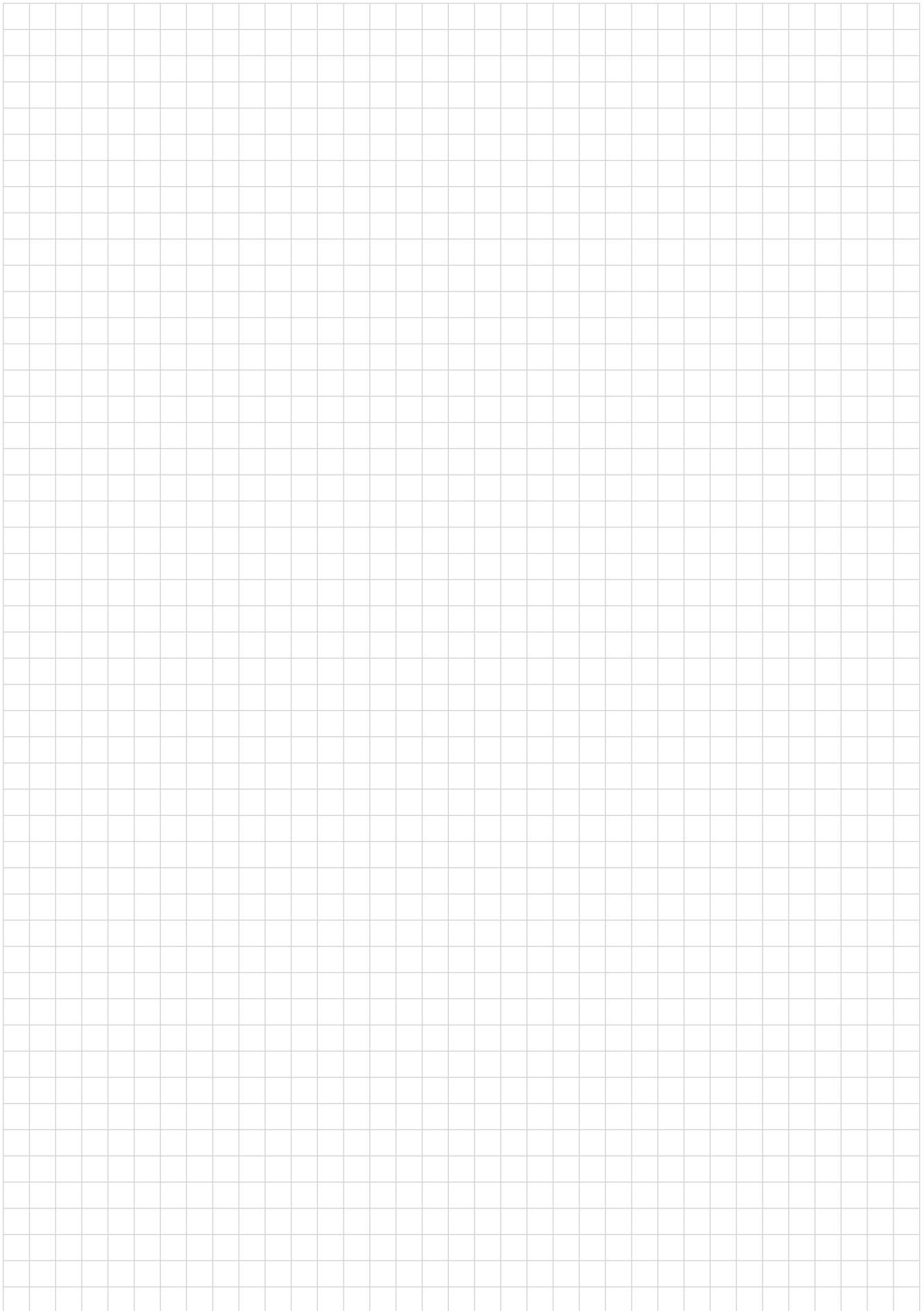
Aufnahme HSK-A63 für Schaftfräser / Weldon Chuck HSK-A63 for end milling cutter / Weldon				Aufnahme HSK-A100 für Schaftfräser / Weldon Chuck HSK-A100 for end milling cutter / Weldon			
VARIOtec 00P Ø Dc	HSK-A63-Bezeichnung HSK-A63-Code	Bestell-Nr. Ordering No.	Verfügbarkeit Availability	VARIOtec 00P Ø Dc	HSK-A100-Bezeichnung HSK-A100-Code	Bestell-Nr. Ordering No.	Verfügbarkeit Availability
Ø25mm	WSLH/25-110/HSK-A63	4601730	●	Ø25mm	WSLH/25-100/HSK-A100	4601630	●



Aufnahmen HSK-A63 für Einschraubfräser Chuck HSK-A63 for screw on type				Aufnahmen HSK-A100 für Einschraubfräser Chuck HSK-A100 for screw on type			
VARIOtec 00P Ø Dc	HSK-A63-Bezeichnung HSK-A63-Code	Bestell-Nr. Ordering No.	Verfügbarkeit Availability	VARIOtec 00P Ø Dc	HSK-A100-Bezeichnung HSK-A100-Code	Bestell-Nr. Ordering No.	Verfügbarkeit Availability
Ø25mm	WTA/M12-51/HSK-A63	5055790	●	Ø25mm	WTA/M12-79/HSK-A100	5055801	●
Ø32-40mm	WTA/M16-51/HSK-A63	5055794	●	Ø32-40mm	WTA/M16-79/HSK-A100	5055804	●

Bestellbeispiel Order example: 1 Stück piece 4601763 oder or WSMH/16-50/HSK-A63  
 Detaillierte Unterlagen und Abmessungen finden Sie ab Seite 320  
 Detailed documents and dimensions can be found from page 320

● Verfügbar ab Lager Available from stock  
 ○ Lieferzeit auf Anfrage Delivery time on request



# Schnittwertempfehlungen 3D Fräsen

## Cutting data recommendations 3D milling

ISO 513	BZG		Kühlung Cooling			Schnittdaten v <sub>c</sub> [m/min] Cutting data v <sub>c</sub> [m/min]				
			MMS/Luft MMS/Air	Trocken Dry	Nass Wet	BCP20M BCP25M	BCP30M BCP35M BCP40M	BCM35M	BCM40M	
V <sub>c</sub> = m/min										
P	P1		●	●	●	210 - 350	180 - 310	---	200 - 310	
	P2		●	●	●	170 - 300	160 - 240	---	160 - 265	
	P3		●	●	●	140 - 230	120 - 190	---	130 - 205	
	P4		●	●	●	120 - 190	110 - 180	---	120 - 180	
	P5		●	●	●	140 - 240	120 - 205	---	130 - 220	
M	M1		●	●	●	100 - 180	---	120 - 215	110 - 190	
	M2		●	●	●	70 - 130	---	80 - 155	70 - 145	
K	K1		●	●		200 - 340	---	---	---	
	K2		●	●		130 - 220	---	---	---	
	K3		●	●		160 - 255	---	---	---	
N	N1			●	●	---	---	---	---	
	N2			●	●	---	---	---	---	
	N3			●	●	---	---	---	---	
	N4			●	●	---	---	---	---	
S	S1			●	●	---	---	70 - 115	55 - 95	
	S2			●	●	---	---	35 - 55	25 - 50	
	S3			●	●	---	---	50 - 125	30 - 90	
	S4			●	●	---	---	30 - 100	25 - 65	
H	H1	45 - 54 HRC	●	●		---	---	100 - 150	---	
	H2	55 - 63 HRC	●	●		---	---	80 - 130	---	
	H3	64 - 66 HRC	●	●		---	---	---	---	
	H4	50 - 60 HRC	●	●		---	---	90 - 140	---	

- empfohlene Anwendung recommended application
- alternative Anwendung um 30 - 50 % reduzieren  
alternative application reduced by 30 - 50 % reduced

		Schnittdaten $v_c$ [m/min] Cutting data $v_c$ [m/min]			
	BCK15M BCK20M	BCS35M BCS40M	BCH03M BCH13M BCH23M	BCH05M BCH10M	BCH30M
	220 - 335	---	280 - 500	260 - 440	230 - 380
	190 - 290	---	240 - 450	220 - 400	200 - 350
	150 - 230	---	200 - 400	180 - 360	170 - 320
	---	---	---	---	---
	140 - 240	---	190 - 410	170 - 370	160 - 330
	---	100 - 180	---	---	---
	---	70 - 130	---	---	---
	220 - 410	---	320 - 560	280 - 490	220 - 420
	150 - 230	---	180 - 380	160 - 310	140 - 240
	170 - 290	---	230 - 410	220 - 330	200 - 310
	---	---	---	---	---
	---	---	---	---	---
	---	---	---	---	---
	---	---	---	---	---
	---	65 - 100	---	---	---
	---	30 - 70	---	---	---
	---	40 - 115	---	---	---
	---	30 - 90	---	---	---
	100 - 150	---	120 - 240	110 - 190	100 - 165
	80 - 130	---	100 - 180	90 - 155	80 - 140
	---	---	80 - 155	70 - 130	---
	90 - 140	---	110 - 190	100 - 180	90 - 150

# PREMIUMLINE

Thermische Werkzeugspannung trifft Industrie 4.0  
 Thermal Tool clamping meets industry 4.0

Vortreffliche Werkzeugspannung innerhalb weniger Sekunden im digitalen Prozess mit maximaler Sicherheit für den Anwender und den Prozess – diese Lösung bietet Premiumline mit höchstem Bedienkomfort und exklusiven Features in exquisiter Ausführung:

- Längenvoreinstellung
- Touchdisplay
- TDSC Reader + Software
- QR & Barcode Scanner
- Pole Disc Sensor
- Wechselspulen
- Druckluft-Feinfilter
- Ablagetisch mit Corianplatte
- Optionale
- Luftreinhaltung
- Sicherheitsabschaltung

Excellent tool clamping within a few seconds in the digital process with maximum security for the users and the process - Premiumline offers this solution with maximum ease of use and exclusive features in exquisite execution:

- Length presetting
- Touch display
- TDSC Reader + Software
- QR & Barcode Scanner
- Pole Disc Sensor
- Interchangeable coils
- Compressed air fine filter
- Storage table with Corian Plate
- Optional
- Air pollution control
- Safety shutdown



**SICHER  
 SCHNELL  
 EFFIZIENT**



boehlerit

Vollhartmetall  
Fräswerkzeuge  
Solid carbide milling tools





## Allgemeine Anwendungen General machining



Fräswerkzeuge für Vollnuten und den allgemeinen Anwendungsfall  
End milling cutters for full slots and general machining application

Ø 1 - 25 mm Ø 1 - 25 mm  
Standard und Professional Linie Standard and Professional line  
Verschiedene Ausführungen erhältlich Many executions available

Hohe Standzeiten High tool life  
Optimaler Späneabtransport Optimized chip transportation

Seite 210 Page 210

## Eckfräsen - Schruppen Edge milling - Roughing



Fräswerkzeuge für hohe Zerspanungsvolumina beim Schruppen  
End milling cutters for high removal rates on roughing

Ø 4 - 25 mm Ø 4 - 25 mm  
Professional Linie Professional line  
Kurze und lange Ausführungen erhältlich  
Short and long executions available  
Spezielle HPC- Schruppverzahnung Special HPC- geometry  
Ungleichteilung gegen Vibrationen  
Unequal division against vibrations

Seite 242 Page 242

## Eckfräsen - Schlichten Edge milling - Finishing



Fräswerkzeuge für höchste Oberflächengüten  
End milling cutters for excellent surface qualities

Ø 4 - 25 mm Ø 4 - 25 mm  
Standard und Professional Linie Standard and professional line  
Auch für harte Werkstoffe erhältlich Also for hardened materials  
Optimierte Zähneanzahl Optimized teeth amount  
Verschiedene Schneidkantenausführungen erhältlich  
Different edge executions available

Seite 250 Page 250

## Trochoidal Fräsen Trochoidal milling



Fräswerkzeuge für höchste Zerspanungsraten bei hohen  
Oberflächengüten  
End milling cutters for highest removal rates paired with  
high surface qualities

Ø 4 - 25 mm Ø 4 - 25 mm  
Professional Linie Professional line  
Ungleichteilung Unequal divison  
Gewuchtet nach DIN ISO 1940-G2.5 Heaved acc. DIN ISO 1940-G2.5  
Hohe Schnitttiefen möglich High depth of cuts possible

Seite 260 Page 260

## 3D Fräsen 3D Milling



Fräswerkzeuge für den Gesenk- und Formenbau  
End milling cutters for mould and die

Ø 0,4 - 20 mm Ø 0,4 - 20 mm  
Für weiche und harte Werkstoffe For soft and hardened materials  
Professional Linie Professional line  
Hohe Rundlaufgenauigkeiten High concentricity  
Sehr hohe Laufruhe Excellent running behaviour  
Hochvorschubfräser High feed cutters

Seite 270 Page 270

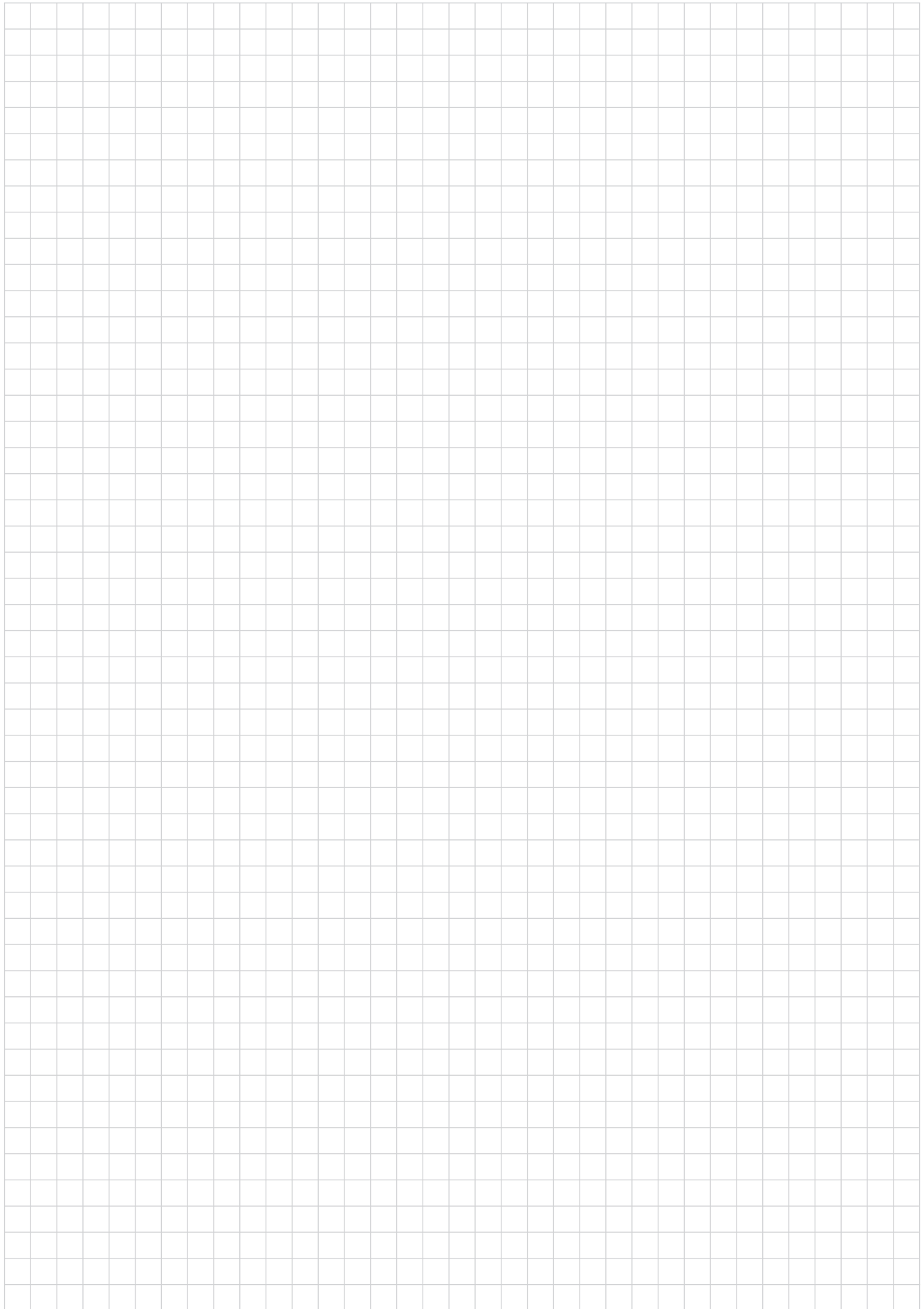
## Fasbearbeitung, Entgraten Chamfering, deburring



Fräswerkzeuge für Fasbearbeitung  
End milling cutters for chamfering

Ø 4 - 20 mm Ø 4 - 20 mm  
Standard Linie Standard line  
Entgraten und Senken 90° Chamfering and spotting 90°




Seite 312 Page 312



boehlerit

Allgemeine Anwendungen  
und Nutfräsen  
General machining  
and slot milling

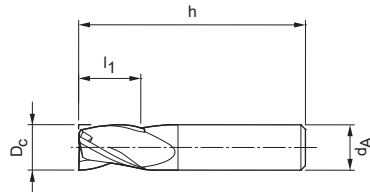


Allgemeine Anwendungen General machining			
	UNItec	UNItec Pro	MULTItec
			
Zähnezahl Amount teeth	Z2, Z3, Z4	Z3, Z4, Z5	Z3
P.1	■	■	■
P.2	■	■	■
P.3	■	■	■
P.4	■	■	■
P.5	■	■	■
P.6	■	■	■
M.1	■	■	■
M.2	■	■	■
K.1	■	■	■
K.2	■	■	■
K.3	□	■	■
N.1	■	■	■
N.2	■	■	■
N.3	■	■	■
N.4	□	□	□



## UNitec short

Kurze Ausführung Z3  
Execution short Z3



Hard Facts	
Fräserdurchmesser:	2,50 - 16,00 mm
Beschichtung:	TiAlN PVD
Schneidenzahl:	Z = 3
Drallwinkel:	30°
Diameter:	2.50 - 16.00 mm
Coating:	TiAlN PVD
Amount/Teeth:	Z = 3
Helix angle:	30°

UNitec short		
ISO		
P	P.1	■
	P.2	■
	P.3	■
	P.4	■
	P.5	■
M	M.1	□
	M.2	□
K	K.1	■
	K.2	■
	K.3	□
N	N.1	■
	N.2	■
	N.3	□

Artikelbezeichnung Item Code	Bestell-Nr. Ordering No.	Verfügbarkeit Availability	Abmessungen [mm] Dimensions [mm]				z	Schaft Shank
			D <sub>C</sub>	d <sub>A</sub>	h	l <sub>1</sub>		
U02.5.004.040 SH Z3 HA	5162703	●	2,50	6,00	40,00	4,00	3	HA
U03.005.040 SH Z3 HA	5162728	●	3,00	6,00	40,00	5,00	3	HA
U03.5.005.040 SH Z3 HA	5162730	●	3,50	6,00	40,00	5,00	3	HA
U04.007.040 SH Z3 HA	5162731	●	4,00	6,00	40,00	7,00	3	HA
U04.5.007.040 SH Z3 HA	5162733	●	4,50	6,00	40,00	7,00	3	HA
U05.008.040 SH Z3 HA	5162736	●	5,00	6,00	40,00	8,00	3	HA
U05.5.008.040 SH Z3 HA	5162738	●	5,50	6,00	40,00	8,00	3	HA
U05.75.008.040 SH Z3 HA	5162740	○	*5,75	6,00	40,00	8,00	3	HA
U06.008.040 SH Z3 HA	5162742	●	6,00	6,00	40,00	8,00	3	HA
U06.75.011.043 SH Z3 HA	5162744	○	*6,75	8,00	43,00	11,00	3	HA
U07.011.043 SH Z3 HA	5162746	●	7,00	8,00	43,00	11,00	3	HA
U07.75.011.043 SH Z3 HA	5162747	●	*7,75	8,00	43,00	11,00	3	HA
U08.011.043 SH Z3 HA	5162748	●	8,00	8,00	43,00	11,00	3	HA
U08.7.013.050 SH Z3 HA	5162749	○	8,70	10,00	50,00	13,00	3	HA
U09.013.050 SH Z3 HA	5162750	○	9,00	10,00	50,00	13,00	3	HA
U09.7.013.050 SH Z3 HA	5162752	○	*9,70	10,00	50,00	13,00	3	HA
U10.013.050 SH Z3 HA	5162754	●	10,00	10,00	50,00	13,00	3	HA
U12.015.055 SH Z3 HA	5162755	●	12,00	12,00	55,00	15,00	3	HA
U14.015.058 SH Z3 HA	5162756	○	14,00	14,00	58,00	15,00	3	HA
U16.018.062 SH Z3 HA	5162758	●	16,00	16,00	62,00	18,00	3	HA

Bestellbeispiel Order example: 1 Stück piece 5162703 oder or U02.5.004.040 SH Z3 HA

Genaue Schnittwertempfehlung siehe Seite 232  
Detailed cutting recommendations, see page 232

\* Untermaßgrößen speziell zum Passnutfräsen

\* Undersize execution especially for keyway milling

● Verfügbar ab Lager Available from stock

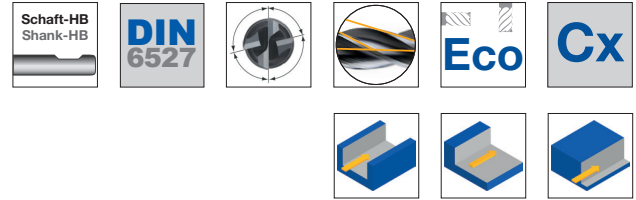
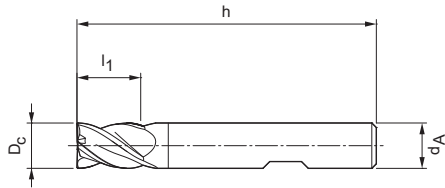
● Kurzfristig lieferbar Shortly available

○ Lieferzeit auf Anfrage Delivery time on request



## UNIttec short

Kurze Ausführung Z4  
Execution short Z4



Hard Facts	
Fräserdurchmesser:	3,00 - 20,00 mm
Beschichtung:	AlTiN PVD
Schneidenzahl:	Z = 4
Drallwinkel:	36°/38,5°
Besonderheiten:	Ungleichteilung
Diameter:	3.00 - 20.00 mm
Coating:	AlTiN PVD
Amount/Teeth:	Z = 4
Helix angle:	36°/38,5°
Special feature:	Unequal division

UNIttec short		
ISO		
P	P.1	■
	P.2	■
	P.3	■
	P.4	■
	P.5	■
M	M.1	■
	M.2	■
K	K.1	■
	K.2	■
	K.3	□

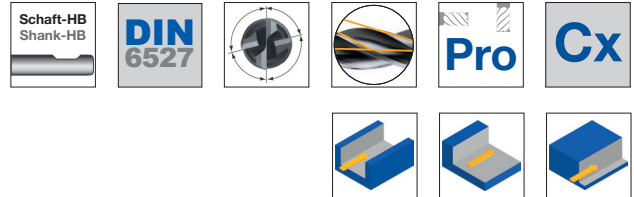
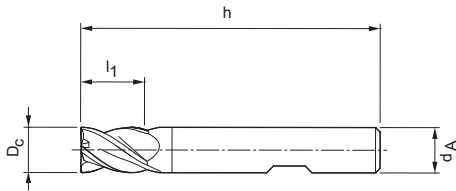
Artikelbezeichnung Item Code	Bestell-Nr. Ordering No.	Verfügbarkeit Availability	Abmessungen [mm] Dimensions [mm]					z	Schaft Shank
			D <sub>c</sub>	d <sub>A</sub>	h	l <sub>1</sub>	Cx 45°		
U03.006.050 Cx Z4 HB	5162762	●	3,00	6,00	50,00	6,00	0,06	4	HB
U04.008.054 Cx Z4 HB	5162763	●	4,00	6,00	54,00	8,00	0,08	4	HB
U05.009.054 Cx Z4 HB	5162765	●	5,00	6,00	54,00	9,00	0,10	4	HB
U06.010.054 Cx Z4 HB	5162766	●	6,00	6,00	54,00	10,00	0,12	4	HB
U08.012.058 Cx Z4 HB	5162769	●	8,00	8,00	58,00	12,00	0,16	4	HB
U10.014.066 Cx Z4 HB	5162770	●	10,00	10,00	66,00	14,00	0,20	4	HB
U12.016.073 Cx Z4 HB	5162771	●	12,00	12,00	73,00	16,00	0,24	4	HB
U14.016.073 Cx Z4 HB	5162772	○	14,00	14,00	73,00	16,00	0,28	4	HB
U16.022.082 Cx Z4 HB	5162777	●	16,00	16,00	82,00	22,00	0,32	4	HB
U18.022.082 Cx Z4 HB	5162780	○	18,00	18,00	82,00	22,00	0,36	4	HB
U20.026.092 Cx Z4 HB	5162784	○	20,00	20,00	92,00	26,00	0,40	4	HB

Bestellbeispiel Order example: 1 Stück piece 5162762 oder or U03.006.050 Cx Z4 HB  
 Genaue Schnittwertempfehlung siehe Seite 232  
 Detailed cutting recommendations, see page 232

- Verfügbar ab Lager Available from stock
- Kurzfristig lieferbar Shortly available
- Lieferzeit auf Anfrage Delivery time on request

## UNitec Pro short

Kurze Ausführung Z4  
Execution short Z4



Hard Facts	
Fräserdurchmesser:	3,00 - 20,00 mm
Beschichtung:	AlCrN PVD
Schneidenzahl:	Z = 4
Drallwinkel:	36°/38°
Besonderheiten:	Ungleichteilung
Diameter:	3.00 - 20.00 mm
Coating:	AlCrN PVD
Amount/Teeth:	Z = 4
Helix angle:	36°/38°
Special feature:	Unequal division

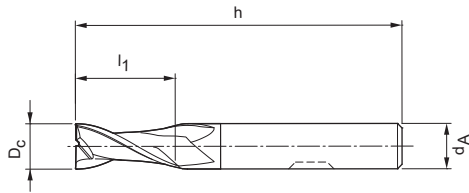
UNitec Pro short		
ISO		
P	P.1	■
	P.2	■
	P.3	■
	P.4	■
	P.5	■
M	M.1	■
	M.2	■
K	K.1	■
	K.2	■
	K.3	■

Artikelbezeichnung Item Code	Bestell-Nr. Ordering No.	Verfügbarkeit Availability	Abmessungen [mm] Dimensions [mm]					z	Schaft Shank
			D <sub>C</sub>	d <sub>A</sub>	h	l <sub>1</sub>	Cx 45°		
UP03.006.050 Cx Z4 HB	●	5162941	3,00	6,00	50,00	6,00	0,06	4	HB
UP04.008.054 Cx Z4 HB	●	5162944	4,00	6,00	54,00	8,00	0,08	4	HB
UP05.009.054 Cx Z4 HB	●	5162945	5,00	6,00	54,00	9,00	0,10	4	HB
UP06.010.054 Cx Z4 HB	●	5162947	6,00	6,00	54,00	10,00	0,12	4	HB
UP08.012.058 Cx Z4 HB	●	5162948	8,00	8,00	58,00	12,00	0,16	4	HB
UP10.014.066 Cx Z4 HB	●	5162949	10,00	10,00	66,00	14,00	0,20	4	HB
UP12.016.073 Cx Z4 HB	●	5162954	12,00	12,00	73,00	16,00	0,24	4	HB
UP14.016.073 Cx Z4 HB	○	5163145	14,00	14,00	73,00	16,00	0,28	4	HB
UP16.022.082 Cx Z4 HB	●	5162958	16,00	16,00	82,00	22,00	0,32	4	HB
UP18.022.082 Cx Z4 HB	○	5163146	18,00	18,00	82,00	22,00	0,36	4	HB
UP20.026.092 Cx Z4 HB	○	5163147	20,00	20,00	92,00	26,00	0,40	4	HB

Bestellbeispiel Order example: 1 Stück piece 5162941 oder or UP03.006.050 Cx Z4 HB  
Genauere Schnittwertempfehlung siehe Seite 234  
Detailed cutting recommendations, see page 234

- Verfügbar ab Lager Available from stock
- Kurzfristig lieferbar Shortly available
- Lieferzeit auf Anfrage Delivery time on request

**UNItec long**  
Lange Ausführung Z2  
Execution long Z2



Hard Facts	
Fräserdurchmesser:	1,00 - 20,00 mm
Beschichtung:	TiAlN PVD
Schneidenzahl:	Z = 2
Drallwinkel:	30°
Diameter:	1.00 - 20.00 mm
Coating:	TiAlN PVD
Amount/Teeth:	Z = 2
Helix angle:	30°

UNItec long		
ISO		
<b>P</b>	P.1	■
	P.2	■
	P.3	■
	P.4	■
	P.5	■
<b>M</b>	M.1	□
	M.2	□
<b>K</b>	K.1	■
	K.2	■
	K.3	□
<b>N</b>	N.1	□
	N.2	□
	N.3	□

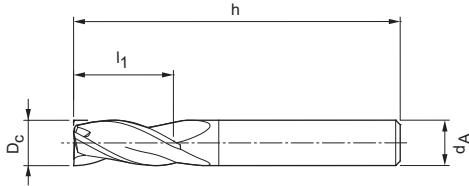
Artikelbezeichnung Item Code	Bestell-Nr. Ordering No.	Verfügbarkeit Availability	Abmessungen [mm] Dimensions [mm]					z	Schaft Shank
			D <sub>c</sub>	d <sub>A</sub>	h	l <sub>1</sub>	Cx 45°		
U01.003.050 SH Z2 HA	5162785	●	1,00	3,00	50,00	3,00	–	2	HA
U01.5.004.050 SH Z2 HA	5162787	●	1,50	3,00	50,00	4,00	–	2	HA
U02.005.050 SH Z2 HA	5162788	●	2,00	3,00	50,00	5,00	–	2	HA
U02.5.006.050 SH Z2 HA	5162789	●	2,50	3,00	50,00	6,00	–	2	HA
U03.008.057 Cx Z2 HB	5162790	●	3,00	6,00	57,00	8,00	0,03	2	HB
U04.011.057 Cx Z2 HB	5162792	●	4,00	6,00	57,00	11,00	0,04	2	HB
U05.013.057 Cx Z2 HB	5162793	●	5,00	6,00	57,00	13,00	0,05	2	HB
U06.013.057 Cx Z2 HB	5162794	●	6,00	6,00	57,00	13,00	0,06	2	HB
U07.019.063 Cx Z2 HB	5162795	○	7,00	8,00	63,00	19,00	0,07	2	HB
U08.019.063 Cx Z2 HB	5162796	●	8,00	8,00	63,00	19,00	0,08	2	HB
U09.022.072 Cx Z2 HB	5162797	○	9,00	10,00	72,00	22,00	0,09	2	HB
U10.022.072 Cx Z2 HB	5162799	●	10,00	10,00	72,00	22,00	0,10	2	HB
U12.026.083 Cx Z2 HB	5162801	●	12,00	12,00	83,00	26,00	0,12	2	HB
U14.026.083 Cx Z2 HB	5162813	○	14,00	14,00	83,00	26,00	0,14	2	HB
U16.032.092 Cx Z2 HB	5162814	○	16,00	16,00	92,00	32,00	0,16	2	HB
U20.038.104 Cx Z2 HB	5162815	●	20,00	20,00	104,00	38,00	0,20	2	HB

Bestellbeispiel Order example: 1 Stück piece 5162785 oder or U01.003.050 SH Z2 HA  
Genauere Schnittwertempfehlung siehe Seite 232  
Detailed cutting recommendations, see page 232

- Verfügbar ab Lager Available from stock
- Kurzfristig lieferbar Shortly available
- Lieferzeit auf Anfrage Delivery time on request

## UNitec long

Lange Ausführung Z3  
Execution long Z3



Hard Facts	
Fräserdurchmesser:	3,00 - 16,00 mm
Beschichtung:	TiAlN PVD
Schneidenzahl:	Z = 3
Drallwinkel:	30°
Diameter:	3.00 - 16.00 mm
Coating:	TiAlN PVD
Amount/Teeth:	Z = 3
Helix angle:	30°

UNitec long		
ISO		
P	P.1	■
	P.2	■
	P.3	■
	P.4	■
	P.5	■
M	M.1	□
	M.2	□
K	K.1	■
	K.2	■
	K.3	□
N	N.1	□
	N.2	□
	N.3	□

Artikelbezeichnung Item Code	Bestell-Nr. Ordering No.	Verfügbarkeit Availability	Abmessungen [mm] Dimensions [mm]				z	Schaft Shank
			D <sub>C</sub>	d <sub>A</sub>	h	l <sub>1</sub>		
U03.008.057 SH Z3 HA	5162816	●	3,00	6,00	57,00	8,00	3	HA
U03.8.011.057 SH Z3 HA	5162817	●	*3,80	6,00	57,00	11,00	3	HA
U04.011.057 SH Z3 HA	5162818	●	4,00	6,00	57,00	11,00	3	HA
U04.8.013.057 SH Z3 HA	5162819	●	*4,80	6,00	57,00	13,00	3	HA
U05.013.057 SH Z3 HA	5162820	●	5,00	6,00	57,00	13,00	3	HA
U05.8.013.057 SH Z3 HA	5162821	●	*5,80	6,00	57,00	13,00	3	HA
U06.013.057 SH Z3 HA	5162822	●	6,00	6,00	57,00	13,00	3	HA
U06.8.016.063 SH Z3 HA	5162823	●	*6,80	8,00	63,00	16,00	3	HA
U07.016.063 SH Z3 HA	5162824	●	7,00	8,00	63,00	16,00	3	HA
U07.8.019.063 SH Z3 HA	5162825	●	*7,80	8,00	63,00	19,00	3	HA
U08.019.063 SH Z3 HA	5162828	●	8,00	8,00	63,00	19,00	3	HA
U08.7.019.072 SH Z3 HA	5162830	○	*8,70	10,00	72,00	19,00	3	HA
U09.019.072 SH Z3 HA	5162831	○	9,00	10,00	72,00	19,00	3	HA
U09.7.022.072 SH Z3 HA	5162832	●	*9,70	10,00	72,00	22,00	3	HA
U10.022.072 SH Z3 HA	5162833	●	10,00	10,00	72,00	22,00	3	HA
U10.7.026.083 SH Z3 HA	5162834	○	*10,70	12,00	83,00	26,00	3	HA
U11.026.083 SH Z3 HA	5162835	●	11,00	12,00	83,00	26,00	3	HA
U11.7.026.083 SH Z3 HA	5162836	○	*11,70	12,00	83,00	26,00	3	HA
U12.026.083 SH Z3 HA	5162837	●	12,00	12,00	83,00	26,00	3	HA
U13.7.026.083 SH Z3 HA	5162838	○	*13,70	14,00	83,00	26,00	3	HA
U14.026.083 SH Z3 HA	5162839	●	14,00	14,00	83,00	26,00	3	HA
U15.7.032.092 SH Z3 HA	5162840	○	*15,70	16,00	92,00	32,00	3	HA
U16.032.092 SH Z3 HA	5162841	●	16,00	16,00	92,00	32,00	3	HA

Bestellbeispiel Order example: 1 Stück piece 5162816 oder or U03.008.057 SH Z3 HA

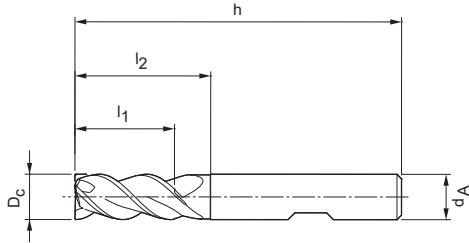
Genauere Schnittwertempfehlung siehe Seite 232  
Detailed cutting recommendations, see page 232

\* Untermaßgrößen speziell zum Passnutfräsen  
\* Undersize execution especially for keyway milling

- Verfügbar ab Lager Available from stock
- Kurzfristig lieferbar Shortly available
- Lieferzeit auf Anfrage Delivery time on request

**UNItec long neck**

Lange Ausführung mit Hals Z3  
Execution long neck Z3



Hard Facts	
Fräserdurchmesser:	1,00 - 16,00 mm
Beschichtung:	TiAlN PVD
Schneidenzahl:	Z = 3
Drallwinkel:	45°
Diameter:	1.00 - 16.00 mm
Coating:	TiAlN PVD
Amount/Teeth:	Z = 3
Helix angle:	45°

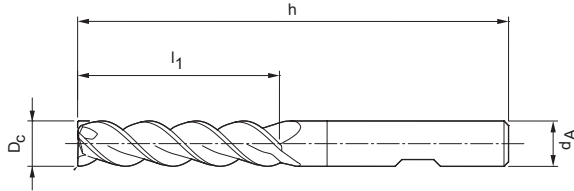
UNItec long neck		
ISO		
P	P.1	■
	P.2	■
	P.3	■
	P.4	■
	P.5	■
M	M.1	□
	M.2	□
K	K.1	■
	K.2	■
	K.3	□
N	N.1	□
	N.2	□
	N.3	□

Artikelbezeichnung Item Code	Bestell-Nr. Ordering No.	Verfügbarkeit Availability	Abmessungen [mm] Dimensions [mm]							z	Schaft Shank
			D <sub>C</sub>	d <sub>A</sub>	h	l <sub>1</sub>	l <sub>2</sub>	Cx 45°			
U01.002.038 SH Z3 HA	5162842	○	*1,00	3,00	38,00	2,00	-	-	-	3	HA
U01.5.003.038 SH Z3 HA	5162844	○	*1,50	3,00	38,00	3,00	-	-	-	3	HA
U02.004.054 SH Z3 HA	5162846	○	*2,00	3,00	54,00	4,00	-	-	-	3	HA
U02.5.006.054 SH Z3 HB	5162847	○	*2,50	6,00	54,00	6,00	-	-	-	3	HB
U03.008.057 Cx Z3 HB	5162849	●	*3,00	6,00	57,00	8,00	-	0,05	-	3	HB
U04.011.057 Cx Z3 HB	5162850	●	*4,00	6,00	57,00	11,00	-	0,06	-	3	HB
U05.013.057 Cx Z3 HB	5162851	●	*5,00	6,00	57,00	13,00	-	0,08	-	3	HB
U06.013.057 Cx Z3 HB	5162854	●	6,00	6,00	57,00	13,00	20,00	0,09	-	3	HB
U08.019.063 Cx Z3 HB	5162855	●	8,00	8,00	63,00	19,00	25,00	0,12	-	3	HB
U10.022.072 Cx Z3 HB	5162856	●	10,00	10,00	72,00	22,00	30,00	0,15	-	3	HB
U12.026.083 Cx Z3 HB	5162857	●	12,00	12,00	83,00	26,00	36,00	0,18	-	3	HB
U14.026.083 Cx Z3 HB	5162860	○	14,00	14,00	83,00	26,00	36,00	0,21	-	3	HB
U16.032.092 Cx Z3 HB	5162861	●	16,00	16,00	92,00	32,00	42,00	0,24	-	3	HB

Bestellbeispiel Order example: 1 Stück piece 5162842 oder or U01.002.038 SH Z3 HA  
 Genaue Schnittwertempfehlung siehe Seite 232 \* Ausführung ohne Hals  
 Detailed cutting recommendations, see page 232 \* Version without neck

● Verfügbar ab Lager Available from stock  
 ○ Kurzfristig lieferbar Shortly available  
 ○ Lieferzeit auf Anfrage Delivery time on request

**UNitec extra long**  
Extra Lange Ausführung Z3  
Execution extra long Z3



Hard Facts	
Fräserdurchmesser:	4,00 - 20,00 mm
Beschichtung:	TiAlN PVD
Schneidenzahl:	Z = 3
Drallwinkel:	45°
Diameter:	4.00 - 20.00 mm
Coating:	TiAlN PVD
Amount/Teeth:	Z = 3
Helix angle:	45°

UNitec extra long		
ISO		
P	P.1	■
	P.2	■
	P.3	■
	P.4	■
	P.5	■
M	M.1	□
	M.2	□
K	K.1	■
	K.2	■
	K.3	□
N	N.1	□
	N.2	□
	N.3	□

Artikelbezeichnung Item Code	Bestell-Nr. Ordering No.	Verfügbarkeit Availability	Abmessungen [mm] Dimensions [mm]					z	Schaft Shank
			D <sub>C</sub>	d <sub>A</sub>	h	l <sub>1</sub>	Cx 45°		
UP04.019.063 Cx Z3 HB	5162864	●	4,00	6,00	63,00	19,00	0,06	3	HB
UP05.024.068 Cx Z3 HB	5162865	●	5,00	6,00	68,00	24,00	0,08	3	HB
UP06.024.068 Cx Z3 HB	5162866	●	6,00	6,00	68,00	24,00	0,09	3	HB
UP08.038.088 Cx Z3 HB	5162868	●	8,00	8,00	88,00	38,00	0,12	3	HB
UP10.045.095 Cx Z3 HB	5162869	●	10,00	10,00	95,00	45,00	0,15	3	HB
UP12.053.110 Cx Z3 HB	5162871	●	12,00	12,00	110,00	53,00	0,18	3	HB
UP16.063.123 Cx Z3 HB	5162872	●	16,00	16,00	123,00	63,00	0,24	3	HB
UP20.075.141 Cx Z3 HB	5162873	●	20,00	20,00	141,00	75,00	0,30	3	HB

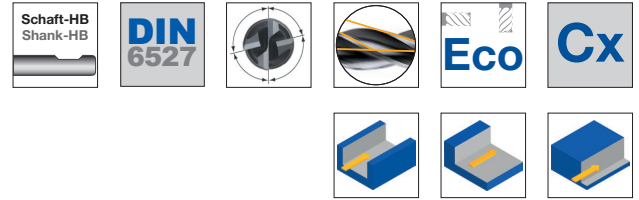
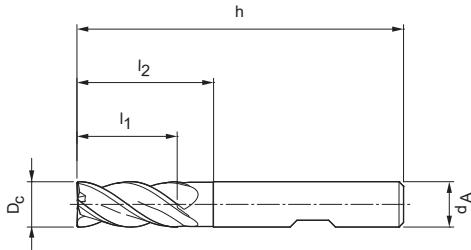
Bestellbeispiel Order example: 1 Stück piece 5162864 oder or UP04.019.063 Cx Z3 HB  
 Genaue Schnittwertempfehlung siehe Seite 232  
 Detailed cutting recommendations, see page 232

- Verfügbar ab Lager Available from stock
- Kurzfristig lieferbar Shortly available
- Lieferzeit auf Anfrage Delivery time on request



## UNItec long

Lange Ausführung mit Hals Z4  
Execution long neck Z4



Hard Facts	
Fräserdurchmesser:	3,00 - 20,00 mm
Beschichtung:	AlCrN PVD
Schneidenzahl:	Z = 4
Drallwinkel:	36° - 38,5°
Besonderheiten:	Ungleichteilung
Diameter:	3.00 - 20.00 mm
Coating:	AlCrN PVD
Amount/Teeth:	Z = 4
Helix angle:	36° - 38,5°
Special feature:	Unequal division

UNItec long		
ISO		
P	P.1	■
	P.2	■
	P.3	■
	P.4	■
	P.5	■
M	M.1	■
	M.2	■
K	K.1	■
	K.2	■
	K.3	□

Artikelbezeichnung Item Code	Bestell-Nr. Ordering No.	Verfügbarkeit Availability	Abmessungen [mm] Dimensions [mm]						z	Schaft Shank
			D <sub>c</sub>	d <sub>A</sub>	h	l <sub>1</sub>	l <sub>2</sub>	Cx 45°		
U03.008.057 Cx Z4 HB	5162874	●	*3,00	6,00	57,00	8,00	–	0,06	4	HB
U04.011.057 Cx Z4 HB	5162878	●	*4,00	6,00	57,00	11,00	–	0,08	4	HB
U05.013.057 Cx Z4 HB	5162879	●	*5,00	6,00	57,00	13,00	–	0,10	4	HB
U06.013.057 Cx Z4 HB	5162880	●	6,00	6,00	57,00	13,00	20,00	0,12	4	HB
U08.021.063 Cx Z4 HB	5162881	●	8,00	8,00	63,00	21,00	25,00	0,16	4	HB
U10.022.072 Cx Z4 HB	5162882	●	10,00	10,00	72,00	22,00	30,00	0,20	4	HB
U12.026.083 Cx Z4 HB	5162883	●	12,00	12,00	83,00	26,00	36,00	0,24	4	HB
U14.026.083 Cx Z4 HB	5162884	○	14,00	14,00	83,00	26,00	36,00	0,28	4	HB
U16.036.092 Cx Z4 HB	5162886	●	16,00	16,00	92,00	36,00	42,00	0,32	4	HB
U18.036.092 Cx Z4 HB	5162890	○	18,00	18,00	92,00	36,00	42,00	0,36	4	HB
U20.041.104 Cx Z4 HB	5162893	○	20,00	20,00	104,00	41,00	53,00	0,40	4	HB

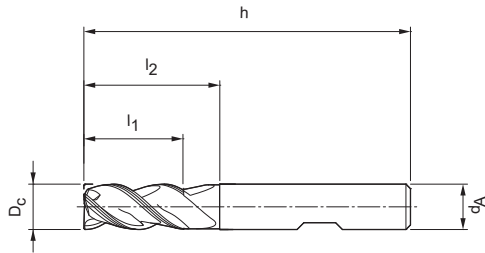
Bestellbeispiel Order example: 1 Stück piece 5162874 oder or U03.008.057 Cx Z4 HB  
 Genaue Schnittwertempfehlung siehe Seite 232 \* Ausführung ohne Hals  
 Detailed cutting recommendations, see page 232 \* Version without neck

● Verfügbar ab Lager Available from stock  
 ○ Kurzfristig lieferbar Shortly available  
 ○ Lieferzeit auf Anfrage Delivery time on request

## UNitec Pro slot long neck

Lange Ausführung mit Hals Z3

Execution long neck Z3



Hard Facts	
Fräserdurchmesser:	1,00 - 20,00 mm
Beschichtung:	AlCrN PVD
Schneidenzahl:	Z = 3
Drallwinkel:	42° - 43°
Besonderheiten:	Ungleichteilung
Diameter:	1.00 - 20.00 mm
Coating:	AlCrN PVD
Amount/Teeth:	Z = 3
Helix angle:	42° - 43°
Special feature:	Unequal division

UNitec Pro slot long neck		
ISO		
P	P.1	■
	P.2	■
	P.3	■
	P.4	■
	P.5	■
M	M.1	□
	M.2	□
K	K.1	■
	K.2	■
	K.3	■

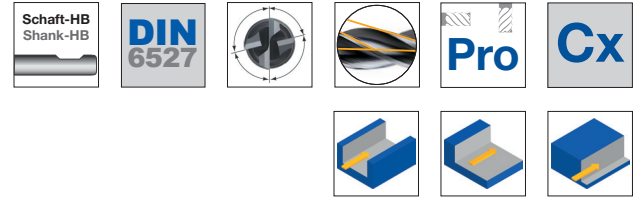
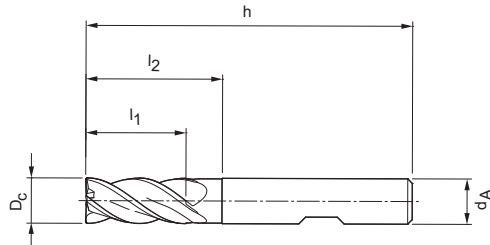
Artikelbezeichnung Item Code	Bestell-Nr. Ordering No.	Verfügbarkeit Availability	Abmessungen [mm] Dimensions [mm]							z	Schaft Shank
			D <sub>c</sub>	d <sub>A</sub>	h	l <sub>1</sub>	l <sub>2</sub>	Cx 45°			
UP01.003.054 SH Z3 HB	5163291	●	1,00	6,00	54,00	3,00	4,00	-	3	HB	
UP01.5.004.054 SH Z3 HB	5163292	●	1,50	6,00	54,00	4,00	6,00	-	3	HB	
UP02.005.054 SH Z3 HB	5163293	●	2,00	6,00	54,00	5,00	8,00	-	3	HB	
UP02.5.007.054 SH Z3 HB	5163296	●	2,50	6,00	54,00	7,00	10,00	-	3	HB	
UP03.008.057 Cx Z3 HB	5163299	●	3,00	6,00	57,00	8,00	12,50	0,06	3	HB	
UP04.011.057 Cx Z3 HB	5163300	●	4,00	6,00	57,00	11,00	15,00	0,08	3	HB	
UP05.013.057 Cx Z3 HB	5163301	●	5,00	6,00	57,00	13,00	16,00	0,10	3	HB	
UP06.013.057 Cx Z3 HB	5163303	●	6,00	6,00	57,00	13,00	20,00	0,12	3	HB	
UP08.021.063 Cx Z3 HB	5163304	●	8,00	8,00	63,00	21,00	27,00	0,16	3	HB	
UP10.022.072 Cx Z3 HB	5163305	●	10,00	10,00	72,00	22,00	30,00	0,20	3	HB	
UP12.026.083 Cx Z3 HB	5163306	●	12,00	12,00	83,00	26,00	36,00	0,24	3	HB	
UP14.026.083 Cx Z3 HB	5163307	○	14,00	14,00	83,00	26,00	36,00	0,28	3	HB	
UP16.036.092 Cx Z3 HB	5163308	●	16,00	16,00	92,00	36,00	44,00	0,32	3	HB	
UP18.036.092 Cx Z3 HB	5163310	●	18,00	18,00	92,00	36,00	44,00	0,36	3	HB	
UP20.041.104 Cx Z3 HB	5163311	●	20,00	20,00	104,00	41,00	55,00	0,40	3	HB	

Bestellbeispiel Order example: 1 Stück piece 5163291 oder or UP01.003.054 SH Z3 HB  
 Genaue Schnittwertempfehlung siehe Seite 234  
 Detailed cutting recommendations, see page 234

- Verfügbar ab Lager Available from stock
- Kurzfristig lieferbar Shortly available
- Lieferzeit auf Anfrage Delivery time on request

## UNItec Pro long neck

Lange Ausführung mit Hals Z4  
Execution long neck Z4



Hard Facts	
Fräserdurchmesser:	3,00 - 25,00 mm
Beschichtung:	AlCrN PVD
Schneidenzahl:	Z = 4
Drallwinkel:	36°/38°
Besonderheiten:	Ungleichteilung
Diameter:	3.00 - 25.00 mm
Coating:	AlCrN PVD
Amount/Teeth:	Z = 4
Helix angle:	36°/38°
Special feature:	Unequal division

UNItec Pro long neck		
ISO		
P	P.1	■
	P.2	■
	P.3	■
	P.4	■
	P.5	■
M	M.1	■
	M.2	■
K	K.1	■
	K.2	■
	K.3	■

Artikelbezeichnung Item Code	Bestell-Nr. Ordering No.	Verfügbarkeit Availability	Abmessungen [mm] Dimensions [mm]						z	Schaft Shank
			D <sub>c</sub>	d <sub>A</sub>	h	l <sub>1</sub>	l <sub>2</sub>	Cx 45°		
UP03.008.057 Cx Z4 HB	5162959	●	3,00	6,00	57,00	8,00	9,50	0,06	4	HB
UP04.011.057 Cx Z4 HB	5162962	●	4,00	6,00	57,00	11,00	13,00	0,08	4	HB
UP05.013.057 Cx Z4 HB	5162964	●	5,00	6,00	57,00	13,00	15,50	0,10	4	HB
UP06.013.057 Cx Z4 HB	5162965	●	6,00	6,00	57,00	13,00	20,00	0,12	4	HB
UP07.016.063 Cx Z4 HB	5163148	○	7,00	8,00	63,00	16,00	25,00	0,14	4	HB
UP08.021.063 Cx Z4 HB	5162967	●	8,00	8,00	63,00	21,00	25,00	0,16	4	HB
UP09.022.072 Cx Z4 HB	5163150	○	9,00	10,00	72,00	22,00	30,00	0,18	4	HB
UP10.022.072 Cx Z4 HB	5162969	●	10,00	10,00	72,00	22,00	30,00	0,20	4	HB
UP12.026.083 Cx Z4 HB	5162971	●	12,00	12,00	83,00	26,00	36,00	0,24	4	HB
UP14.026.083 Cx Z4 HB	5163152	○	14,00	14,00	83,00	26,00	36,00	0,28	4	HB
UP16.036.092 Cx Z4 HB	5162972	●	16,00	16,00	92,00	36,00	42,00	0,32	4	HB
UP18.036.092 Cx Z4 HB	5163153	○	18,00	18,00	92,00	36,00	47,00	0,36	4	HB
UP20.041.104 Cx Z4 HB	5163154	○	20,00	20,00	104,00	41,00	55,00	0,40	4	HB
UP25.068.136 Cx Z4 HB	5163155	○	25,00	25,00	136,00	68,00	80,00	0,50	4	HB

Bestellbeispiel Order example: 1 Stück piece 5162959 oder or UP03.008.057 Cx Z4 HB

Genauere Schnittwertempfehlung siehe Seite 234  
Detailed cutting recommendations, see page 234

\* Untermaßgrößen speziell zum Passnutfräsen

\* Undersize execution especially for keyway milling

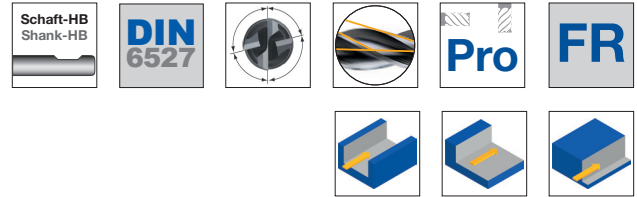
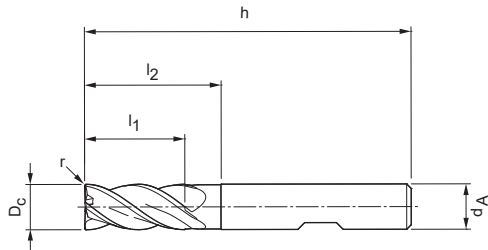
● Verfügbar ab Lager Available from stock

○ Kurzfristig lieferbar Shortly available

○ Lieferzeit auf Anfrage Delivery time on request

## UNitec Pro long neck FR

Lange Ausführung mit Hals und Eckenradius Z4  
Execution long neck and full radius Z4



Hard Facts	
Fräserdurchmesser:	4,00 - 20,00 mm
Beschichtung:	AlCrN PVD
Schneidenzahl:	Z = 4
Drallwinkel:	36°/38°
Besonderheiten:	Ungleichteilung
Diameter:	4.00 - 20.00 mm
Coating:	AlCrN PVD
Amount/Teeth:	Z = 4
Helix angle:	36°/38°
Special feature:	Unequal division

UNitec Pro long neck FR		
ISO		
P	P.1	■
	P.2	■
	P.3	■
	P.4	■
	P.5	■
M	M.1	■
	M.2	■
K	K.1	■
	K.2	■
	K.3	■

Artikelbezeichnung Item Code	Bestell-Nr. Ordering No.	Verfügbarkeit Availability	Abmessungen [mm] Dimensions [mm]						z	Schaft Shank
			D <sub>C</sub>	d <sub>A</sub>	h	l <sub>1</sub>	l <sub>2</sub>	r		
UP04.011.057 FR0.4 Z4 HB	5163157	●	4,00	6,00	57,00	11,00	13,00	0,40	4	HB
UP04.011.057 FR0.5 Z4 HB	5163159	●	4,00	6,00	57,00	11,00	13,00	0,50	4	HB
UP04.011.057 FR1.0 Z4 HB	5163161	●	4,00	6,00	57,00	11,00	13,00	1,00	4	HB
UP05.013.057 FR0.5 Z4 HB	5163162	●	5,00	6,00	57,00	13,00	15,50	0,50	4	HB
UP05.013.057 FR1.0 Z4 HB	5163167	●	5,00	6,00	57,00	13,00	15,50	1,00	4	HB
UP06.013.057 FR0.5 Z4 HB	5163170	●	6,00	6,00	57,00	13,00	20,00	0,50	4	HB
UP06.013.057 FR1.0 Z4 HB	5163172	●	6,00	6,00	57,00	13,00	20,00	1,00	4	HB
UP06.013.057 FR1.5 Z4 HB	5163174	●	6,00	6,00	57,00	13,00	20,00	1,50	4	HB
UP06.013.057 FR2.0 Z4 HB	5163175	●	6,00	6,00	57,00	13,00	20,00	2,00	4	HB
UP08.021.063 FR0.5 Z4 HB	5163176	●	8,00	8,00	63,00	21,00	25,00	0,50	4	HB
UP08.021.063 FR1.0 Z4 HB	5163179	●	8,00	8,00	63,00	21,00	25,00	1,00	4	HB
UP08.021.063 FR1.5 Z4 HB	5163185	●	8,00	8,00	63,00	21,00	25,00	1,50	4	HB
UP08.021.063 FR2.0 Z4 HB	5163196	●	8,00	8,00	63,00	21,00	25,00	2,00	4	HB
UP08.021.063 FR2.5 Z4 HB	5163198	●	8,00	8,00	63,00	21,00	25,00	2,50	4	HB
UP08.021.063 FR3.0 Z4 HB	5163199	●	8,00	8,00	63,00	21,00	25,00	3,00	4	HB

Bestellbeispiel Order example: 1 Stück piece 5163157 oder or UP04.011.057 FR0.4 Z4 HB  
Genaue Schnittwertempfehlung siehe Seite 234  
Detailed cutting recommendations, see page 234

- Verfügbar ab Lager Available from stock
- Kurzfristig lieferbar Shortly available
- Lieferzeit auf Anfrage Delivery time on request

## UNItec Pro long neck FR

Lange Ausführung mit Hals und Eckenradius Z4

Execution long neck and full radius Z4

Artikelbezeichnung Item Code	Bestell-Nr. Ordering No.	Verfügbarkeit Availability	Abmessungen [mm] Dimensions [mm]						z	Schaft Shank
			D <sub>C</sub>	d <sub>A</sub>	h	l <sub>1</sub>	l <sub>2</sub>	r		
UP10.022.072 FR0.5 Z4 HB	5163201	●	10,00	10,00	72,00	22,00	30,00	0,50	4	HB
UP10.022.072 FR1.0 Z4 HB	5162767	●	10,00	10,00	72,00	22,00	30,00	1,00	4	HB
UP10.022.072 FR1.5 Z4 HB	5163204	●	10,00	10,00	72,00	22,00	30,00	1,50	4	HB
UP10.022.072 FR2.0 Z4 HB	5163207	●	10,00	10,00	72,00	22,00	30,00	2,00	4	HB
UP10.022.072 FR2.5 Z4 HB	5163208	●	10,00	10,00	72,00	22,00	30,00	2,50	4	HB
UP10.022.072 FR3.0 Z4 HB	5163211	●	10,00	10,00	72,00	22,00	30,00	3,00	4	HB
UP12.026.083 FR0.5 Z4 HB	5163212	●	12,00	12,00	83,00	26,00	36,00	0,50	4	HB
UP12.026.083 FR1.0 Z4 HB	5162768	●	12,00	12,00	83,00	26,00	36,00	1,00	4	HB
UP12.026.083 FR1.5 Z4 HB	5163214	●	12,00	12,00	83,00	26,00	36,00	1,50	4	HB
UP12.026.083 FR2.0 Z4 HB	5163227	●	12,00	12,00	83,00	26,00	36,00	2,00	4	HB
UP12.026.083 FR2.5 Z4 HB	5163228	●	12,00	12,00	83,00	26,00	36,00	2,50	4	HB
UP12.026.083 FR3.0 Z4 HB	5163229	●	12,00	12,00	83,00	26,00	36,00	3,00	4	HB
UP12.026.083 FR4.0 Z4 HB	5163230	●	12,00	12,00	83,00	26,00	36,00	4,00	4	HB
UP16.036.092 FR0.5 Z4 HB	5163231	●	16,00	16,00	92,00	36,00	42,00	0,50	4	HB
UP16.036.092 FR1.0 Z4 HB	5163232	●	16,00	16,00	92,00	36,00	42,00	1,00	4	HB
UP16.036.092 FR2.0 Z4 HB	5163233	●	16,00	16,00	92,00	36,00	42,00	2,00	4	HB
UP16.036.092 FR2.5 Z4 HB	5163234	●	16,00	16,00	92,00	36,00	42,00	2,50	4	HB
UP16.036.092 FR3.0 Z4 HB	5163236	●	16,00	16,00	92,00	36,00	42,00	3,00	4	HB
UP16.036.092 FR4.0 Z4 HB	5163237	●	16,00	16,00	92,00	36,00	42,00	4,00	4	HB
UP20.041.104 FR1.0 Z4 HB	5163240	●	20,00	20,00	104,00	41,00	52,00	1,00	4	HB
UP20.041.104 FR2.0 Z4 HB	5163243	●	20,00	20,00	104,00	41,00	52,00	2,00	4	HB
UP20.041.104 FR3.0 Z4 HB	5163245	●	20,00	20,00	104,00	41,00	52,00	3,00	4	HB
UP20.041.104 FR4.0 Z4 HB	5163247	●	20,00	20,00	104,00	41,00	52,00	4,00	4	HB

Bestellbeispiel Order example: 1 Stück piece 5163201 oder or UP10.022.072 FR0.5 Z4 HB

Genauere Schnittwertempfehlung siehe Seite 234

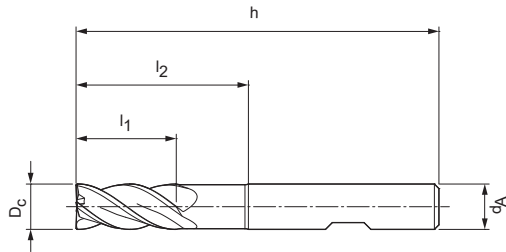
Detailed cutting recommendations, see page 234

- Verfügbar ab Lager Available from stock
- Kurzfristig lieferbar Shortly available
- Lieferzeit auf Anfrage Delivery time on request

## UNitec Pro overlength neck

Überlange Ausführung mit Hals Z4

Execution overlength neck Z4



Hard Facts	
Fräserdurchmesser:	5,00 - 25,00 mm
Beschichtung:	AlCrN PVD
Schneidenzahl:	Z = 4
Achswinkel:	36°/38°
Besonderheiten:	Ungleichteilung
Diameter:	5.00 - 25.00 mm
Coating:	AlCrN PVD
Amount/Teeth:	Z = 4
Axis angle:	36°/38°
Special feature:	Unequal division

UNitec Pro overlength neck		
ISO		
P	P.1	■
	P.2	■
	P.3	■
	P.4	■
	P.5	■
M	M.1	■
	M.2	■
K	K.1	■
	K.2	■
	K.3	■

Artikelbezeichnung Item Code	Bestell-Nr. Ordering No.	Verfügbarkeit Availability	Abmessungen [mm] Dimensions [mm]						z	Schaft Shank
			D <sub>c</sub>	d <sub>A</sub>	h	l <sub>1</sub>	l <sub>2</sub>	Cx 45°		
UP05.013.062 Cx Z4 HB	5163248	●	5,00	6,00	62,00	13,00	24,00	0,10	4	HB
UP06.013.062 Cx Z4 HB	5163252	●	6,00	6,00	62,00	13,00	25,00	0,12	4	HB
UP08.021.068 Cx Z4 HB	5163256	●	8,00	8,00	68,00	21,00	30,00	0,16	4	HB
UP10.022.080 Cx Z4 HB	5163258	●	10,00	10,00	80,00	22,00	38,00	0,20	4	HB
UP12.026.093 Cx Z4 HB	5163259	●	12,00	12,00	93,00	26,00	46,00	0,24	4	HB
UP14.026.099 Cx Z4 HB	5163261	●	14,00	14,00	99,00	26,00	52,00	0,28	4	HB
UP16.036.108 Cx Z4 HB	5163263	●	16,00	16,00	108,00	36,00	58,00	0,32	4	HB
UP18.036.117 Cx Z4 HB	5163266	●	18,00	18,00	117,00	36,00	67,00	0,36	4	HB
UP20.041.126 Cx Z4 HB	5163268	●	20,00	20,00	126,00	41,00	74,00	0,40	4	HB
UP25.050.150 Cx Z4 HB	5163269	○	25,00	25,00	150,00	50,00	92,00	0,50	4	HB

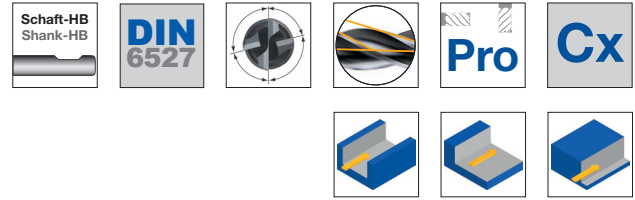
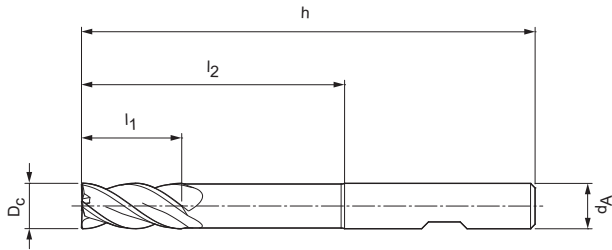
Bestellbeispiel Order example: 1 Stück piece 5163248 oder or UP05.013.062 Cx Z4 HB  
 Genaue Schnittwertempfehlung siehe Seite 234  
 Detailed cutting recommendations, see page 234

- Verfügbar ab Lager Available from stock
- Kurzfristig lieferbar Shortly available
- Lieferzeit auf Anfrage Delivery time on request



## UNItec Pro extra long neck

Extra lange Ausführung mit Hals Z4  
Execution extra long neck Z4



Hard Facts	
Fräserdurchmesser:	5,00 - 25,00 mm
Beschichtung:	AlCrN PVD
Schneidenzahl:	Z = 4
Drallwinkel:	36°/38°
Besonderheiten:	Ungleichteilung
Diameter:	5.00 - 25.00 mm
Coating:	AlCrN PVD
Amount/Teeth:	Z = 4
Helix angle:	36°/38°
Special feature:	Unequal division

UNItec Pro extra long neck		
ISO		
P	P.1	■
	P.2	■
	P.3	■
	P.4	■
	P.5	■
M	M.1	■
	M.2	■
K	K.1	■
	K.2	■
	K.3	■

Artikelbezeichnung Item Code	Bestell-Nr. Ordering No.	Verfügbarkeit Availability	Abmessungen [mm] Dimensions [mm]						z	Schaft Shank
			D <sub>c</sub>	d <sub>A</sub>	h	l <sub>1</sub>	l <sub>2</sub>	Cx 45°		
UP05.013.080 Cx Z4 HB	5163270	●	5,00	6,00	80,00	13,00	42,00	0,10	4	HB
UP06.013.080 Cx Z4 HB	5163272	●	6,00	6,00	80,00	13,00	42,00	0,12	4	HB
UP08.021.100 Cx Z4 HB	5163274	●	8,00	8,00	100,00	21,00	62,00	0,16	4	HB
UP10.022.100 Cx Z4 HB	5163276	●	10,00	10,00	100,00	22,00	58,00	0,20	4	HB
UP12.026.120 Cx Z4 HB	5163279	●	12,00	12,00	120,00	26,00	73,00	0,24	4	HB
UP14.026.120 Cx Z4 HB	5163280	●	14,00	14,00	120,00	26,00	73,00	0,28	4	HB
UP16.036.150 Cx Z4 HB	5163281	●	16,00	16,00	150,00	36,00	100,00	0,32	4	HB
UP18.036.150 Cx Z4 HB	5163282	○	18,00	18,00	150,00	36,00	100,00	0,36	4	HB
UP20.041.150 Cx Z4 HB	5163283	●	20,00	20,00	150,00	41,00	98,00	0,40	4	HB
UP25.050.175 Cx Z4 HB	5163286	○	25,00	25,00	175,00	50,00	117,00	0,50	4	HB

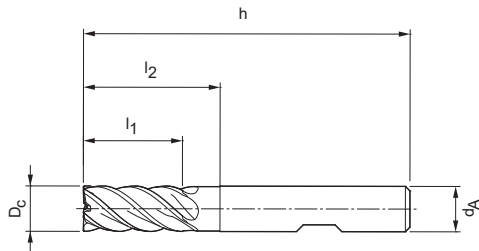
Bestellbeispiel Order example: 1 Stück piece 5163270 oder or UP05.013.080 Cx Z4 HB  
Genauere Schnittwertempfehlung siehe Seite 234  
Detailed cutting recommendations, see page 234

- Verfügbar ab Lager Available from stock
- Kurzfristig lieferbar Shortly available
- Lieferzeit auf Anfrage Delivery time on request

## UNitec Pro Silence long neck

Lange Ausführung mit Hals Z5

Execution long neck Z5



Hard Facts	
Fräserdurchmesser:	4,00 - 25,00 mm
Beschichtung:	AlCrN PVD
Schneidenzahl:	Z = 5
Drallwinkel:	41° - 42°
Besonderheiten:	Ungleichteilung
Diameter:	4.00 - 25.00 mm
Coating:	AlCrN PVD
Amount/Teeth:	Z = 5
Helix angle:	41° - 42°
Special feature:	Unequal division

UNitec Pro Silence long neck		
ISO		
P	P.1	■
	P.2	■
	P.3	■
	P.4	■
	P.5	■
M	M.1	■
	M.2	■
K	K.1	■
	K.2	■
	K.3	■

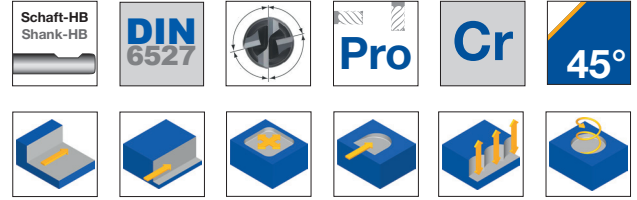
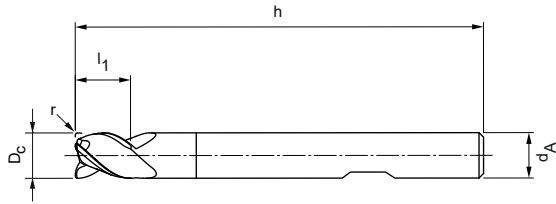
Artikelbezeichnung Item Code	Bestell-Nr. Ordering No.	Verfügbarkeit Availability	Abmessungen [mm] Dimensions [mm]						z	Schaft Shank
			D <sub>C</sub>	d <sub>A</sub>	h	l <sub>1</sub>	l <sub>2</sub>	Cx 45°		
UP04.011.057 Cx Z5 HB	5163312	●	4,00	6,00	57,00	11,00	13,00	0,08	5	HB
UP05.013.057 Cx Z5 HB	5163314	●	5,00	6,00	57,00	13,00	15,50	0,10	5	HB
UP06.013.057 Cx Z5 HB	5163317	●	6,00	6,00	57,00	13,00	19,00	0,12	5	HB
UP08.019.063 Cx Z5 HB	5163318	●	8,00	8,00	63,00	19,00	25,00	0,16	5	HB
UP10.022.072 Cx Z5 HB	5163320	●	10,00	10,00	72,00	22,00	30,00	0,20	5	HB
UP12.026.083 Cx Z5 HB	5163323	●	12,00	12,00	83,00	26,00	36,00	0,24	5	HB
UP14.026.083 Cx Z5 HB	5163325	○	14,00	14,00	83,00	26,00	36,00	0,28	5	HB
UP16.032.092 Cx Z5 HB	5163327	●	16,00	16,00	92,00	32,00	42,00	0,32	5	HB
UP18.032.092 Cx Z5 HB	5163329	●	18,00	18,00	92,00	32,00	42,00	0,36	5	HB
UP20.041.104 Cx Z5 HB	5163331	●	20,00	20,00	104,00	41,00	52,00	0,40	5	HB
UP25.050.125 Cx Z5 HB	5163332	●	25,00	25,00	125,00	50,00	65,00	0,50	5	HB

Bestellbeispiel Order example: 1 Stück piece 5163312 oder or UP04.011.057 Cx Z5 HB  
 Genaue Schnittwertempfehlung siehe Seite 236  
 Detailed cutting recommendations, see page 236

- Verfügbar ab Lager Available from stock
- Kurzfristig lieferbar Shortly available
- Lieferzeit auf Anfrage Delivery time on request

## MULTitec Universal short

Kurze Ausführung Z3  
Execution short Z3



Hard Facts	
Fräserdurchmesser:	3,80 - 20,00 mm
Beschichtung:	AlCrN PVD
Schneidenzahl:	Z = 3
Drallwinkel:	42°
Besonderheiten:	Ungleichteilung, spezielle Stirngeometrie zum Schrägen eintauchen bis max. 45°, Ideal für helikales Eintauchen und Tauchfräsen
Diameter:	3.80 - 20.00 mm
Coating:	AlCrN PVD
Amount/Teeth:	Z = 3
Helix angle:	42°
Special feature:	Unequal division, special geometrical design for ramping in up to max. ramping angled 45°, excellent for helical ramping in and ramp milling

MULTitec Universal short		
ISO		
P	P.1	■
	P.2	■
	P.3	■
	P.4	■
	P.5	■
M	M.1	■
	M.2	■
K	K.1	■
	K.2	■
	K.3	■

Artikelbezeichnung Item Code	Bestell-Nr. Ordering No.	Verfügbarkeit Availability	Abmessungen [mm] Dimensions [mm]					z	Schaft Shank
			D <sub>c</sub>	d <sub>A</sub>	h	l <sub>1</sub>	r		
MU03.8.005.054 Cr Z3 HB	5163555	●	3,80	6,00	54,00	5,00	0,12	3	HB
MU04.005.054 Cr Z3 HB	5163556	●	4,00	6,00	54,00	5,00	0,12	3	HB
MU04.8.006.054 Cr Z3 HB	5163557	●	4,80	6,00	54,00	6,00	0,20	3	HB
MU05.006.054 Cr Z3 HB	5163558	●	5,00	6,00	54,00	6,00	0,20	3	HB
MU05.7.007.054 Cr Z3 HB	5163559	●	5,70	6,00	54,00	7,00	0,20	3	HB
MU06.007.054 Cr Z3 HB	5163560	●	6,00	6,00	54,00	7,00	0,20	3	HB
MU06.7.008.058 Cr Z3 HB	5163562	○	6,70	8,00	58,00	8,00	0,20	3	HB
MU07.008.058 Cr Z3 HB	5163563	●	7,00	8,00	58,00	8,00	0,20	3	HB
MU07.7.009.058 Cr Z3 HB	5163564	●	7,70	8,00	58,00	9,00	0,20	3	HB
MU08.009.058 Cr Z3 HB	5163566	●	8,00	8,00	58,00	9,00	0,20	3	HB
MU08.7.010.066 Cr Z3 HB	5163567	●	8,70	10,00	66,00	10,00	0,32	3	HB
MU09.010.066 Cr Z3 HB	5163571	●	9,00	10,00	66,00	10,00	0,32	3	HB
MU09.7.011.066 Cr Z3 HB	5163575	●	9,70	10,00	66,00	11,00	0,32	3	HB
MU10.011.066 Cr Z3 HB	5163576	●	10,00	10,00	66,00	11,00	0,32	3	HB
MU11.7.012.073 Cr Z3 HB	5163577	●	11,70	12,00	73,00	12,00	0,32	3	HB
MU12.012.073 Cr Z3 HB	5163578	●	12,00	12,00	73,00	12,00	0,32	3	HB
MU13.7.014.075 Cr Z3 HB	5163579	○	13,70	14,00	75,00	14,00	0,32	3	HB
MU14.014.075 Cr Z3 HB	5163580	●	14,00	14,00	75,00	14,00	0,32	3	HB
MU15.5.016.082 Cr Z3 HB	5163582	●	15,50	16,00	82,00	16,00	0,32	3	HB
MU16.016.082 Cr Z3 HB	5163583	●	16,00	16,00	82,00	16,00	0,32	3	HB
MU17.5.018.084 Cr Z3 HB	5163585	○	17,50	18,00	84,00	18,00	0,32	3	HB
MU18.018.084 Cr Z3 HB	5163586	○	18,00	18,00	84,00	18,00	0,32	3	HB
MU19.5.020.092 Cr Z3 HB	5163588	○	19,50	20,00	92,00	20,00	0,50	3	HB
MU20.020.092 Cr Z3 HB	5163589	●	20,00	20,00	92,00	20,00	0,50	3	HB

Bestellbeispiel Order example: 1 Stück piece 5163555 oder or MU03.8.005.054 Cr Z3 HB

Genauere Schnittwertempfehlung siehe Seite 236

Detailed cutting recommendations, see page 236

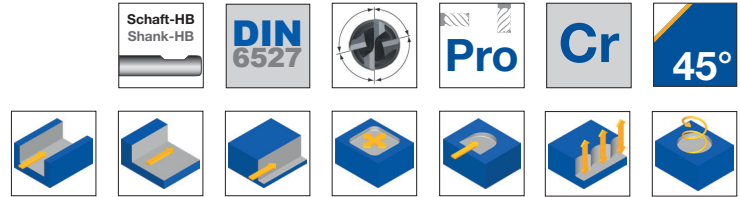
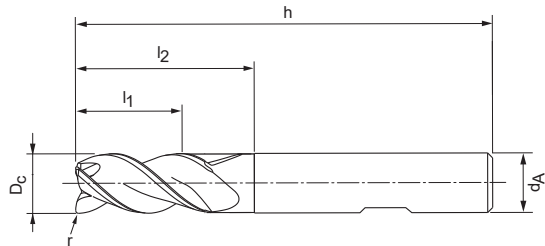
● Verfügbar ab Lager Available from stock

○ Kurzfristig lieferbar Shortly available

○ Lieferzeit auf Anfrage Delivery time on request

## MULTitec Universal long neck

Lange Ausführung mit Hals Z3  
Execution long neck Z3



Hard Facts	
Fräserdurchmesser:	4,00 - 20,00 mm
Beschichtung:	AlCrN PVD
Schneidenzahl:	Z = 3
Drallwinkel:	42°
Besonderheiten:	Ungleichteilung, spezielle Stirngeometrie zum Schrägen eintauchen bis max. 45°, Ideal für helikales Eintauchen und Tauchfräsen
Diameter:	3.80 - 20.00 mm
Coating:	AlCrN PVD
Amount/Teeth:	Z = 3
Helix angle:	42°
Special feature:	Unequal division, special geometrical design for ramping in up to max. ramping angled 45°, excellent for helical ramping in and ramp milling

MULTitec Universal long neck		
ISO		
P	P.1	■
	P.2	■
	P.3	■
	P.4	■
	P.5	■
M	M.1	■
	M.2	■
K	K.1	■
	K.2	■
	K.3	■

Artikelbezeichnung Item Code	Bestell-Nr. Ordering No.	Verfügbarkeit Availability	Abmessungen [mm] Dimensions [mm]						z	Schaft Shank
			D <sub>c</sub>	d <sub>A</sub>	h	l <sub>1</sub>	l <sub>2</sub>	r		
MU04.011.057 Cr Z3 HB	5163032	●	4,00	6,00	57,00	11,00	13,00	0,20	3	HB
MU04.8.011.057 Cr Z3 HB	5163592	○	4,80	6,00	57,00	11,00	15,50	0,24	3	HB
MU05.013.057 Cr Z3 HB	5163033	●	5,00	6,00	57,00	13,00	15,50	0,25	3	HB
MU05.7.013.057 Cr Z3 HB	5163595	○	5,70	6,00	57,00	13,00	19,00	0,29	3	HB
MU06.013.057 Cr Z3 HB	5163034	●	6,00	6,00	57,00	13,00	19,00	0,30	3	HB
MU06.7.016.063 Cr Z3 HB	5163596	○	6,70	8,00	63,00	16,00	25,00	0,34	3	HB
MU07.016.063 Cr Z3 HB	5163597	○	7,00	8,00	63,00	16,00	25,00	0,35	3	HB
MU07.7.019.063 Cr Z3 HB	5163599	○	7,70	8,00	63,00	19,00	25,00	0,39	3	HB
MU08.019.063 Cr Z3 HB	5163035	●	8,00	8,00	63,00	19,00	25,00	0,40	3	HB
MU08.7.022.072 Cr Z3 HB	5163603	○	8,70	10,00	72,00	22,00	30,00	0,44	3	HB
MU09.022.072 Cr Z3 HB	5163604	○	9,00	10,00	72,00	22,00	30,00	0,45	3	HB
MU09.7.022.072 Cr Z3 HB	5163605	○	9,70	10,00	72,00	22,00	30,00	0,49	3	HB
MU10.022.072 Cr Z3 HB	5163036	●	10,00	10,00	72,00	22,00	30,00	0,50	3	HB
MU11.7.026.083 Cr Z3 HB	5163609	○	11,70	12,00	83,00	26,00	36,00	0,59	3	HB
MU12.026.083 Cr Z3 HB	5163037	●	12,00	12,00	83,00	26,00	36,00	0,60	3	HB
MU13.7.026.083 Cr Z3 HB	5163610	○	13,70	14,00	83,00	26,00	36,00	0,69	3	HB
MU14.026.083 Cr Z3 HB	5163611	○	14,00	14,00	83,00	26,00	36,00	0,70	3	HB
MU15.5.031.092 Cr Z3 HB	5163612	○	15,50	16,00	92,00	31,00	42,00	0,78	3	HB
MU16.031.092 Cr Z3 HB	5163039	●	16,00	16,00	92,00	31,00	42,00	0,80	3	HB
MU17.5.031.092 Cr Z3 HB	5163613	○	17,50	18,00	92,00	31,00	42,00	0,88	3	HB
MU18.031.092 Cr Z3 HB	5163614	○	18,00	18,00	92,00	31,00	42,00	0,90	3	HB
MU19.5.041.104 Cr Z3 HB	5163615	○	19,50	20,00	104,00	41,00	52,00	0,98	3	HB
MU20.041.104 Cr Z3 HB	5163618	○	20,00	20,00	104,00	41,00	52,00	1,00	3	HB

Bestellbeispiel Order example: 1 Stück piece 5163032 oder or MU04.011.057 Cr Z3 HB

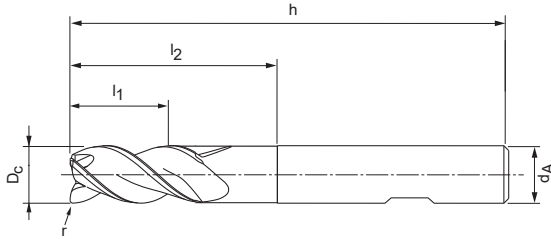
Genauere Schnittwertempfehlung siehe Seite 236  
Detailed cutting recommendations, see page 236

- Verfügbar ab Lager Available from stock
- Kurzfristig lieferbar Shortly available
- Lieferzeit auf Anfrage Delivery time on request

## MULTitec Universal overlength neck

Überlange Ausführung mit Hals Z3

Execution overlength neck Z3



Hard Facts	
Fräserdurchmesser:	5,00 - 20,00 mm
Beschichtung:	AICrN PVD
Schneidenzahl:	Z = 3
Drallwinkel:	42°
Besonderheiten:	Ungleichteilung, spezielle Stirngeometrie zum Schrägen eintauchen bis max. 45°, Ideal für helikales Eintauchen und Tauchfräsen
Diameter:	5.00 - 20.00 mm
Coating:	AICrN PVD
Amount/Teeth:	Z = 3
Helix angle:	42°
Special feature:	Unequal division, special geometrical design for ramping in up to max. ramping angled 45°, excellent for helical ramping in and ramp milling

MULTitec Universal overlength neck		
ISO		
P	P.1	■
	P.2	■
	P.3	■
	P.4	■
	P.5	■
M	M.1	■
	M.2	■
K	K.1	■
	K.2	■
	K.3	■

Artikelbezeichnung Item Code	Bestell-Nr. Ordering No.	Verfügbarkeit Availability	Abmessungen [mm] Dimensions [mm]						z	Schaft Shank
			D <sub>C</sub>	d <sub>A</sub>	h	l <sub>1</sub>	l <sub>2</sub>	r		
MU05.013.062 Cr Z3 HB	5163621	○	5,00	6,00	62,00	13,00	24,00	0,25	3	HB
MU05.7.013.062 Cr Z3 HB	5163634	●	5,70	6,00	62,00	13,00	24,00	0,29	3	HB
MU06.013.062 Cr Z3 HB	5163636	●	6,00	6,00	62,00	13,00	24,00	0,30	3	HB
MU06.7.016.068 Cr Z3 HB	5163637	●	6,70	8,00	68,00	16,00	30,00	0,34	3	HB
MU07.016.068 Cr Z3 HB	5163638	●	7,00	8,00	68,00	16,00	30,00	0,35	3	HB
MU07.7.021.068 Cr Z3 HB	5163639	●	7,70	8,00	68,00	21,00	30,00	0,39	3	HB
MU08.021.068 Cr Z3 HB	5163641	●	8,00	8,00	68,00	21,00	30,00	0,40	3	HB
MU08.7.022.080 Cr Z3 HB	5163642	●	8,70	10,00	80,00	22,00	38,00	0,44	3	HB
MU09.022.080 Cr Z3 HB	5163643	●	9,00	10,00	80,00	22,00	38,00	0,45	3	HB
MU09.7.022.080 Cr Z3 HB	5163644	●	9,70	10,00	80,00	22,00	38,00	0,49	3	HB
MU10.022.080 Cr Z3 HB	5163646	●	10,00	10,00	80,00	22,00	38,00	0,50	3	HB
MU11.7.026.093 Cr Z3 HB	5163648	●	11,70	12,00	93,00	26,00	46,00	0,59	3	HB
MU12.026.093 Cr Z3 HB	5163655	●	12,00	12,00	93,00	26,00	46,00	0,60	3	HB
MU13.7.026.099 Cr Z3 HB	5163658	●	13,70	14,00	99,00	26,00	52,00	0,69	3	HB
MU14.026.099 Cr Z3 HB	5163659	●	14,00	14,00	99,00	26,00	52,00	0,70	3	HB
MU15.5.036.108 Cr Z3 HB	5163660	●	15,50	16,00	108,00	36,00	58,00	0,78	3	HB
MU16.036.108 Cr Z3 HB	5163661	●	16,00	16,00	108,00	36,00	58,00	0,80	3	HB
MU17.5.036.117 Cr Z3 HB	5163662	●	17,50	18,00	117,00	36,00	67,00	0,88	3	HB
MU18.036.117 Cr Z3 HB	5163663	●	18,00	18,00	117,00	36,00	67,00	0,90	3	HB
MU19.5.041.126 Cr Z3 HB	5163664	●	19,50	20,00	126,00	41,00	74,00	0,98	3	HB
MU20.041.126 Cr Z3 HB	5163665	●	20,00	20,00	126,00	41,00	74,00	1,00	3	HB

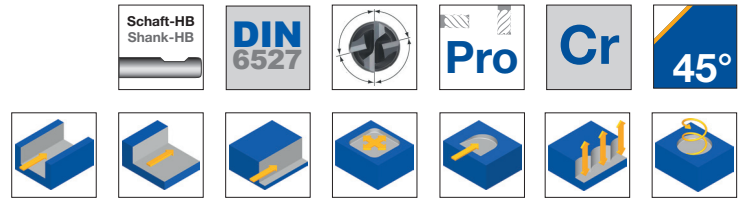
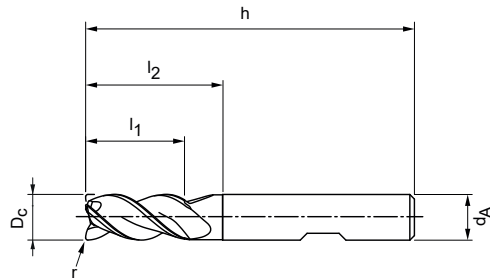
Bestellbeispiel Order example: 1 Stück piece 5163621 oder or MU05.013.062 Cr Z3 HB  
 Genaue Schnittwertempfehlung siehe Seite 236  
 Detailed cutting recommendations, see page 236

- Verfügbar ab Lager Available from stock
- Kurzfristig lieferbar Shortly available
- Lieferzeit auf Anfrage Delivery time on request

## MULTitec N long neck

Lange Ausführung mit Hals Z3

Execution long neck Z3



Hard Facts	
Fräserdurchmesser:	5,00 - 20,00 mm
Beschichtung:	Ti+C PVD
Schneidenzahl:	Z = 3
Drallwinkel:	42°
Besonderheiten:	Ungleichteilung, spezielle Stirngeometrie zum Schrägen eintauchen bis max. 45°, Ideal für helikales Eintauchen und Tauchfräsen
Diameter:	5.00 - 20.00 mm
Coating:	Ti+C PVD
Amount/Teeth:	Z = 3
Helix angle:	42°
Special feature:	Unequal division, special geometrical design for ramping in up to max. ramping angled 45°, excellent for helical ramping in and ramp milling

MULTitec N long neck		
ISO		
N	N.1	■
	N.2	■
	N.3	■
	N.4	□

Artikelbezeichnung Item Code	Bestell-Nr. Ordering No.	Verfügbarkeit Availability	Abmessungen [mm] Dimensions [mm]						z	Schaft Shank
			D <sub>c</sub>	d <sub>A</sub>	h	l <sub>1</sub>	l <sub>2</sub>	r		
MUN05.013.057 Cr Z3 HB	5163044	●	5,00	6,00	57,00	13,00	15,50	0,20	3	HB
MUN05.7.013.057 Cr Z3 HB	5163672	○	5,70	6,00	57,00	13,00	19,00	0,20	3	HB
MUN06.013.057 Cr Z3 HB	5163047	●	6,00	6,00	57,00	13,00	19,00	0,20	3	HB
MUN06.7.016.063 Cr Z3 HB	5163674	○	6,70	8,00	63,00	16,00	25,00	0,20	3	HB
MUN07.016.063 Cr Z3 HB	5163675	○	7,00	8,00	63,00	16,00	25,00	0,20	3	HB
MUN07.7.016.063 Cr Z3 HB	5163676	○	7,70	8,00	63,00	16,00	25,00	0,20	3	HB
MUN08.019.063 Cr Z3 HB	5163048	●	8,00	8,00	63,00	19,00	25,00	0,20	3	HB
MUN08.7.022.072 Cr Z3 HB	5163677	○	8,70	10,00	72,00	22,00	30,00	0,32	3	HB
MUN09.022.072 Cr Z3 HB	5163678	○	9,00	10,00	72,00	22,00	30,00	0,32	3	HB
MUN09.7.022.072 Cr Z3 HB	5163681	○	9,70	10,00	72,00	22,00	30,00	0,32	3	HB
MUN10.022.072 Cr Z3 HB	5163053	●	10,00	10,00	72,00	22,00	30,00	0,32	3	HB
MUN11.7.026.083 Cr Z3 HB	5163683	○	11,70	12,00	83,00	26,00	36,00	0,32	3	HB
MUN12.026.083 Cr Z3 HB	5163054	●	12,00	12,00	83,00	26,00	36,00	0,32	3	HB
MUN13.7.026.083 Cr Z3 HB	5163684	○	13,70	14,00	83,00	26,00	36,00	0,32	3	HB
MUN14.026.083 Cr Z3 HB	5163685	○	14,00	14,00	83,00	26,00	36,00	0,32	3	HB
MUN15.5.031.092 Cr Z3 HB	5163686	○	15,50	16,00	92,00	31,00	42,00	0,32	3	HB
MUN16.031.092 Cr Z3 HB	5163061	●	16,00	16,00	92,00	31,00	42,00	0,32	3	HB
MUN17.5.031.092 Cr Z3 HB	5163687	○	17,50	18,00	92,00	31,00	42,00	0,32	3	HB
MUN18.031.092 Cr Z3 HB	5163688	○	18,00	18,00	92,00	31,00	42,00	0,32	3	HB
MUN19.5.041.104 Cr Z3 HB	5163689	○	19,50	20,00	104,00	41,00	52,00	0,50	3	HB
MUN20.041.104 Cr Z3 HB	5163692	●	20,00	20,00	104,00	41,00	52,00	0,50	3	HB

Bestellbeispiel Order example: 1 Stück piece 5163044 oder or MUN05.013.057 Cr Z3 HB

Genaue Schnittwertempfehlung siehe Seite 238

Detailed cutting recommendations, see page 238

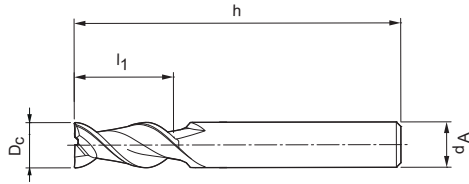
● Verfügbar ab Lager Available from stock

● Kurzfristig lieferbar Shortly available

○ Lieferzeit auf Anfrage Delivery time on request



**UNItec N long**  
Lange Ausführung Z2  
Execution long Z2



Hard Facts	
Fräserdurchmesser:	2,00 - 20,00 mm
Beschichtung:	unbeschichtet
Schneidenzahl:	Z = 2
Drallwinkel:	45°
Diameter:	2.00 - 20.00 mm
Coating:	uncoated
Amount/Teeth:	Z = 2
Helix angle:	45°

UNItec N long		
ISO		
N	N.1	■
	N.2	■
	N.3	■
	N.4	□

Artikelbezeichnung Item Code	Bestell-Nr. Ordering No.	Verfügbarkeit Availability	Abmessungen [mm] Dimensions [mm]					z	Schaft Shank
			D <sub>c</sub>	d <sub>A</sub>	h	l <sub>1</sub>	Cx 45°		
UN02.006.057 Cx Z2 HA	5162916	●	2,00	6,00	57,00	6,00	0,03	2	HA
UN03.007.057 Cx Z2 HA	5162918	●	3,00	6,00	57,00	8,00	0,05	2	HA
UN04.008.057 Cx Z2 HA	5162919	●	4,00	6,00	57,00	11,00	0,06	2	HA
UN05.010.057 Cx Z2 HA	5162925	●	5,00	6,00	57,00	13,00	0,08	2	HA
UN06.010.057 Cx Z2 HA	5162926	●	6,00	6,00	57,00	13,00	0,09	2	HA
UN08.016.063 Cx Z2 HA	5162928	●	8,00	8,00	63,00	19,00	0,12	2	HA
UN10.019.072 Cx Z2 HA	5162929	●	10,00	10,00	72,00	22,00	0,15	2	HA
UN12.022.083 Cx Z2 HA	5162930	●	12,00	12,00	83,00	26,00	0,18	2	HA
UN16.026.092 Cx Z2 HA	5162933	●	16,00	16,00	92,00	32,00	0,24	2	HA
UN20.032.104 Cx Z2 HA	5162934	●	20,00	20,00	104,00	38,00	0,30	2	HA

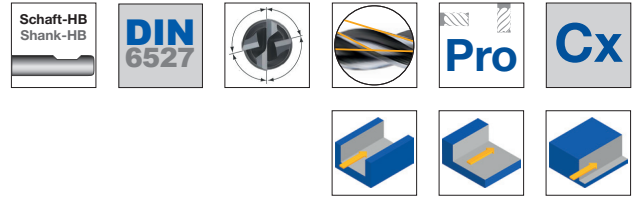
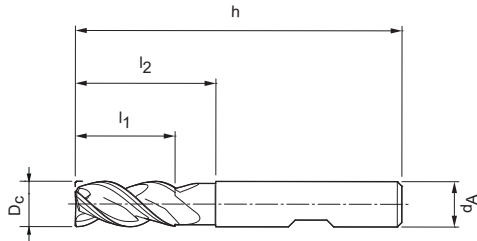
Bestellbeispiel Order example: 1 Stück piece 5162916 oder or UN02.006.057 Cx Z2 HA  
Genauere Schnittwertempfehlung siehe Seite 238  
Detailed cutting recommendations, see page 238

- Verfügbar ab Lager Available from stock
- Kurzfristig lieferbar Shortly available
- Lieferzeit auf Anfrage Delivery time on request

## UNitec Pro N long neck

Lange Ausführung mit Hals Z3

Execution long neck Z3



Hard Facts	
Fräserdurchmesser:	3,00 - 20,00 mm
Beschichtung:	unbeschichtet
Schneidenzahl:	Z = 3
Drallwinkel:	42° - 43°
Besonderheiten:	Ungleichteilung, Nuten poliert
Diameter:	3.00 - 20.00 mm
Coating:	uncoated
Amount/Teeth:	Z = 3
Helix angle:	42° - 43°
Special feature:	unequal division, polished

UNitec Pro N long neck		
ISO		
N	N.1	■
	N.2	■
	N.3	■
	N.4	□

Artikelbezeichnung Item Code	Bestell-Nr. Ordering No.	Verfügbarkeit Availability	Abmessungen [mm] Dimensions [mm]						z	Schaft Shank
			D <sub>C</sub>	d <sub>A</sub>	h	l <sub>1</sub>	l <sub>2</sub>	Cx 45°		
UPN03.007.057 Cx Z3 HB	5163004	●	*3,00	6,00	57,00	7,00	–	0,06	3	HB
UPN04.008.057 Cx Z3 HB	5163005	●	*4,00	6,00	57,00	8,00	–	0,08	3	HB
UPN05.010.057 Cx Z3 HB	5163009	●	*5,00	6,00	57,00	10,00	–	0,10	3	HB
UPN06.010.057 Cx Z3 HB	5163011	●	6,00	6,00	57,00	10,00	18,00	0,12	3	HB
UPN08.016.063 Cx Z3 HB	5163014	●	8,00	8,00	63,00	16,00	25,00	0,16	3	HB
UPN10.019.072 Cx Z3 HB	5163024	●	10,00	10,00	72,00	19,00	30,00	0,20	3	HB
UPN12.022.083 Cx Z3 HB	5163029	●	12,00	12,00	83,00	22,00	36,00	0,24	3	HB
UPN14.022.083 Cx Z3 HB	5163222	○	14,00	14,00	83,00	22,00	36,00	0,28	3	HB
UPN16.026.092 Cx Z3 HB	5163030	●	16,00	16,00	92,00	26,00	42,00	0,32	3	HB
UPN18.026.092 Cx Z3 HB	5163224	○	18,00	18,00	92,00	26,00	42,00	0,36	3	HB
UPN20.032.104 Cx Z3 HB	5163225	●	20,00	20,00	104,00	32,00	52,00	0,40	3	HB

Bestellbeispiel Order example: 1 Stück piece 5163004 oder or UPN03.007.057 Cx Z3 HB  
 Genaue Schnitwertempfehlung siehe Seite 238 \* Ausführung ohne Hals  
 Detailed cutting recommendations, see page 238 \* Version without neck

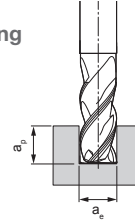
- Verfügbar ab Lager Available from stock
- Kurzfristig lieferbar Shortly available
- Lieferzeit auf Anfrage Delivery time on request

**Schnittwertempfehlung für Eckfräser, Vorschub und Schnittgeschwindigkeit**  
 Recommended cutting values for corner milling cutters, feed and cutting speed

**UNItec short Z2/Z3, long Z2/Z3,  
 long neck Z3, extra long Z3**

Werkzeuiglänge/ Korrekturfaktor: Tool length/Correction factor:	
Länge Length	$f_z$ & $v_c$
kurz short	1
lang long	0,9
überlang extra long	0,8
extra lang ultra long	0,6

**Nutfräsen**  
 Groove milling



$$a_p = 1 \times D$$

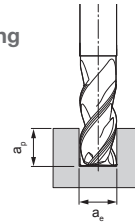
$$a_e = 1 \times D$$

BZG	Kühlung Cooling			$v_c$ [m/min]	$f_z$ [mm/Zahn] $f_z$ [mm/tooth]								
	MMS/Luft MMS/Air	Trocken Dry	Nass Wet		Fräserdurchmesser [mm] Cutter diameter [mm]								
					2	4	6	8	10	12	16	20	
P	P1	●	●	●	115 - 140	0,010	0,018	0,026	0,034	0,041	0,048	0,060	0,069
	P2	●	●	●	90 - 125	0,010	0,018	0,026	0,034	0,041	0,048	0,060	0,069
	P3	●	●	●	70 - 80	0,010	0,018	0,025	0,032	0,039	0,045	0,057	0,066
	P4	●		●	55	0,007	0,012	0,018	0,023	0,027	0,032	0,040	0,046
	P5			●	55 - 85	0,010	0,018	0,025	0,033	0,040	0,046	0,058	0,067
M	M1	●		●	40	0,006	0,011	0,015	0,020	0,024	0,028	0,035	0,040
	M2			●	35 - 40	0,005	0,009	0,013	0,016	0,020	0,023	0,029	0,033
K	K1	●	●	●	150	0,017	0,031	0,044	0,056	0,068	0,080	0,100	0,115
	K2	●	●	●	65 - 140	0,015	0,026	0,037	0,048	0,058	0,068	0,085	0,098
	K3	●	●	●	95 - 100	0,012	0,022	0,031	0,039	0,048	0,056	0,070	0,081
N	N1	●	●	●	525	0,017	0,031	0,044	0,056	0,068	0,080	0,100	0,115
	N3	●	●	●	200 - 350	0,018	0,032	0,046	0,059	0,072	0,084	0,105	0,121
	N2	●	●	●	150 - 250	0,014	0,025	0,035	0,045	0,055	0,064	0,080	0,092

**UNItec short Z4, Unitec long Z4**

Werkzeuiglänge/ Korrekturfaktor: Tool length/Correction factor:	
Länge Length	$f_z$ & $v_c$
kurz short	1
lang long	0,9
überlang extra long	0,8
extra lang ultra long	0,6

**Nutfräsen**  
 Groove milling

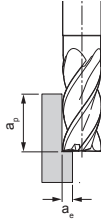


$$a_p = 1 \times D$$

$$a_e = 1 \times D$$

BZG	Kühlung Cooling			$v_c$ [m/min]	$f_z$ [mm/Zahn] $f_z$ [mm/tooth]								
	MMS/Luft MMS/Air	Trocken Dry	Nass Wet		Fräserdurchmesser [mm] Cutter diameter [mm]								
					2	4	6	8	10	12	16	20	
P	P1	●	●	●	140 - 170	0,012	0,021	0,030	0,038	0,046	0,054	0,067	0,078
	P2	●	●	●	105 - 155	0,012	0,021	0,030	0,038	0,046	0,054	0,067	0,078
	P3	●	●	●	85 - 100	0,011	0,020	0,028	0,036	0,044	0,051	0,064	0,074
	P4	●		●	70	0,008	0,014	0,020	0,025	0,031	0,036	0,045	0,052
	P5			●	70 - 105	0,011	0,020	0,029	0,037	0,045	0,052	0,065	0,075
M	M1	●		●	45 - 50	0,007	0,012	0,017	0,022	0,027	0,031	0,039	0,045
	M2			●	45	0,006	0,010	0,014	0,018	0,022	0,026	0,033	0,038
K	K1	●	●	●	185	0,020	0,035	0,049	0,063	0,077	0,090	0,112	0,130
	K2	●	●	●	75 - 170	0,017	0,029	0,042	0,054	0,065	0,076	0,095	0,110
	K3	●	●	●	115 - 120	0,014	0,024	0,034	0,044	0,054	0,063	0,078	0,091

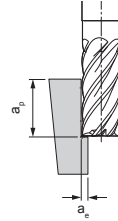
**Schruppen**  
Roughing



$$a_p = 1,5 \times D$$

$$a_e = 0,25 \times D$$

**Schlichten**  
Finishing



$$a_p = 1,5 \times D$$

$$a_e = 0,1 \times D$$

	$v_c$ [m/min]	$f_z$ [mm/Zahn] $f_z$ [mm/tooth]								$v_c$ [m/min]	$f_z$ [mm/Zahn] $f_z$ [mm/tooth]							
		Fräserdurchmesser [mm] Cutter diameter [mm]									Fräserdurchmesser [mm] Cutter diameter [mm]							
		2	4	6	8	10	12	16	20		2	4	6	8	10	12	16	20
<b>230 - 285</b>	0,018	0,031	0,045	0,057	0,070	0,081	0,101	0,118	<b>340 - 415</b>	0,028	0,050	0,070	0,091	0,110	0,128	0,160	0,186	
<b>180 - 260</b>	0,018	0,031	0,045	0,057	0,070	0,081	0,101	0,118	<b>265 - 380</b>	0,028	0,050	0,070	0,091	0,110	0,128	0,160	0,186	
<b>140 - 165</b>	0,017	0,030	0,042	0,054	0,066	0,077	0,096	0,112	<b>210 - 245</b>	0,027	0,047	0,067	0,086	0,104	0,122	0,152	0,177	
<b>115</b>	0,012	0,021	0,030	0,038	0,046	0,054	0,068	0,078	<b>170</b>	0,019	0,033	0,047	0,060	0,073	0,085	0,107	0,124	
<b>115 - 175</b>	0,017	0,030	0,043	0,055	0,067	0,078	0,098	0,114	<b>170 - 255</b>	0,027	0,048	0,068	0,088	0,106	0,124	0,155	0,180	
<b>75 - 85</b>	0,010	0,018	0,026	0,033	0,041	0,047	0,059	0,069	<b>115 - 125</b>	0,016	0,029	0,041	0,053	0,064	0,075	0,094	0,108	
<b>70 - 75</b>	0,009	0,015	0,022	0,028	0,034	0,039	0,049	0,057	<b>105 - 115</b>	0,014	0,024	0,034	0,044	0,053	0,062	0,077	0,090	
<b>310</b>	0,030	0,052	0,074	0,096	0,116	0,135	0,169	0,196	<b>455</b>	0,047	0,083	0,117	0,151	0,183	0,214	0,267	0,310	
<b>130 - 285</b>	0,025	0,044	0,063	0,081	0,099	0,115	0,144	0,166	<b>190 - 415</b>	0,040	0,070	0,100	0,128	0,156	0,182	0,227	0,263	
<b>195 - 205</b>	0,021	0,037	0,052	0,067	0,081	0,095	0,118	0,137	<b>285 - 300</b>	0,033	0,058	0,082	0,106	0,128	0,149	0,187	0,217	
<b>1075</b>	0,030	0,052	0,074	0,096	0,116	0,135	0,169	0,196	<b>1580</b>	0,047	0,083	0,117	0,151	0,183	0,214	0,267	0,310	
<b>410 - 715</b>	0,031	0,055	0,078	0,100	0,122	0,142	0,177	0,206	<b>605 - 1050</b>	0,049	0,087	0,123	0,159	0,192	0,224	0,281	0,325	
<b>310 - 515</b>	0,024	0,042	0,059	0,076	0,093	0,108	0,135	0,157	<b>455 - 755</b>	0,037	0,066	0,094	0,121	0,147	0,171	0,214	0,248	

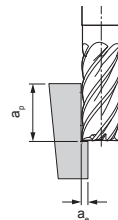
**Schruppen**  
Roughing



$$a_p = 1,5 \times D$$

$$a_e = 0,25 \times D$$

**Schlichten**  
Finishing



$$a_p = 1,5 \times D$$

$$a_e = 0,1 \times D$$

	$v_c$ [m/min]	$f_z$ [mm/Zahn] $f_z$ [mm/tooth]								$v_c$ [m/min]	$f_z$ [mm/Zahn] $f_z$ [mm/tooth]							
		Fräserdurchmesser [mm] Cutter diameter [mm]									Fräserdurchmesser [mm] Cutter diameter [mm]							
		2	4	6	8	10	12	16	20		2	4	6	8	10	12	16	20
<b>280 - 345</b>	0,020	0,035	0,050	0,065	0,078	0,091	0,114	0,132	<b>415 - 505</b>	0,031	0,056	0,079	0,102	0,124	0,144	0,180	0,209	
<b>220 - 315</b>	0,020	0,035	0,050	0,065	0,078	0,091	0,114	0,132	<b>320 - 460</b>	0,031	0,056	0,079	0,102	0,124	0,144	0,180	0,209	
<b>170 - 205</b>	0,019	0,033	0,048	0,061	0,074	0,087	0,108	0,126	<b>250 - 300</b>	0,030	0,053	0,075	0,097	0,118	0,137	0,171	0,199	
<b>140</b>	0,013	0,023	0,033	0,043	0,052	0,061	0,076	0,088	<b>205</b>	0,021	0,037	0,053	0,068	0,082	0,096	0,120	0,139	
<b>140 - 210</b>	0,019	0,034	0,048	0,062	0,076	0,088	0,110	0,128	<b>205 - 310</b>	0,030	0,054	0,077	0,099	0,120	0,139	0,174	0,202	
<b>95 - 105</b>	0,012	0,021	0,029	0,038	0,046	0,053	0,067	0,077	<b>140 - 150</b>	0,018	0,032	0,046	0,060	0,072	0,084	0,105	0,122	
<b>90 - 95</b>	0,010	0,017	0,024	0,031	0,038	0,044	0,055	0,064	<b>130 - 140</b>	0,015	0,027	0,038	0,049	0,060	0,070	0,087	0,101	
<b>375</b>	0,033	0,059	0,084	0,108	0,130	0,152	0,190	0,220	<b>550</b>	0,052	0,093	0,132	0,170	0,206	0,24	0,301	0,348	
<b>155 - 345</b>	0,028	0,050	0,071	0,091	0,111	0,129	0,162	0,187	<b>230 - 505</b>	0,045	0,079	0,112	0,145	0,175	0,204	0,256	0,296	
<b>235 - 250</b>	0,023	0,041	0,059	0,075	0,091	0,106	0,133	0,154	<b>345 - 365</b>	0,037	0,065	0,092	0,119	0,144	0,168	0,210	0,244	

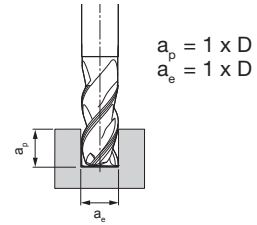
\* Angegebene Schnittdaten sind als Richtwert zu sehen, welche durch Versuche für jeden Anwendungsfall separat optimiert werden können.  
 \* Recommended cutting data has to be seen as a reference which can be optimised for each application through trials separately.

**Schnittwertempfehlung für Eckfräser, Vorschub und Schnittgeschwindigkeit**  
Recommended cutting values for corner milling cutters, feed and cutting speed

**UNItéc Pro slot long neck Z3**

Werkzeiglänge/ Korrekturfaktor: Tool length/Correction factor:	
Länge Length	$f_z$ & $v_c$
kurz short	1
lang long	0,9
überlang extra long	0,8
extra lang ultra long	0,6

Nutfräsen  
Groove milling

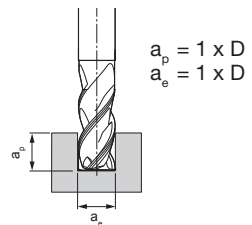


BZG	Kühlung Cooling			$v_c$ [m/min]	$f_z$ [mm/Zahn] $f_z$ [mm/tooth]							
	MMS/Luft MMS/Air	Trocken Dry	Nass Wet		Fräserdurchmesser [mm] Cutter diameter [mm]							
					2	4	6	8	10	12	16	20
P1	●	●	●	160 - 200	0,013	0,023	0,033	0,042	0,051	0,060	0,075	0,087
P2	●	●	●	125 - 180	0,013	0,023	0,033	0,042	0,051	0,060	0,075	0,087
P3	●	●	●	100 - 115	0,012	0,022	0,031	0,040	0,049	0,057	0,071	0,082
P4	●		●	80	0,009	0,015	0,022	0,028	0,034	0,040	0,050	0,058
P5			●	80 - 120	0,013	0,022	0,032	0,041	0,050	0,058	0,072	0,084
M1	●		●	55 - 60	0,008	0,013	0,019	0,025	0,030	0,035	0,044	0,051
M2			●	50 - 55	0,006	0,011	0,016	0,020	0,025	0,029	0,036	0,042
K1	●	●	●	215	0,022	0,038	0,055	0,070	0,085	0,100	0,125	0,144
K2	●	●	●	90 - 200	0,018	0,033	0,047	0,060	0,073	0,085	0,106	0,123
K3	●	●	●	135 - 145	0,015	0,027	0,038	0,049	0,060	0,070	0,087	0,101

**UNItéc Pro**  
short Z4, long neck Z4, long neck FR Z4,  
overlength neck Z4, extra long neck Z4

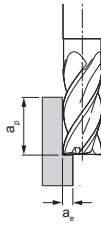
Werkzeiglänge/ Korrekturfaktor: Tool length/Correction factor:	
Länge Length	$f_z$ & $v_c$
kurz short	1
lang long	0,9
überlang extra long	0,8
extra lang ultra long	0,6

Nutfräsen  
Groove milling



BZG	Kühlung Cooling			$v_c$ [m/min]	$f_z$ [mm/Zahn] $f_z$ [mm/tooth]							
	MMS/Luft MMS/Air	Trocken Dry	Nass Wet		Fräserdurchmesser [mm] Cutter diameter [mm]							
					2	4	6	8	10	12	16	20
P1	●	●	●	180 - 220	0,016	0,029	0,041	0,053	0,064	0,075	0,093	0,108
P2	●	●	●	140 - 200	0,016	0,029	0,041	0,053	0,064	0,075	0,093	0,108
P3	●	●	●	110 - 130	0,015	0,027	0,039	0,050	0,061	0,071	0,089	0,103
P4	●		●	90	0,011	0,019	0,027	0,035	0,043	0,050	0,062	0,072
P5			●	90 - 135	0,016	0,028	0,040	0,051	0,062	0,072	0,090	0,105
M1	●		●	60 - 65	0,010	0,017	0,024	0,031	0,037	0,044	0,054	0,063
M2			●	55 - 60	0,008	0,014	0,020	0,026	0,031	0,036	0,045	0,052
K1	●	●	●	240	0,027	0,048	0,068	0,088	0,107	0,124	0,156	0,180
K2	●	●	●	100 - 220	0,023	0,041	0,058	0,075	0,091	0,106	0,132	0,153
K3	●	●	●	150 - 160	0,019	0,034	0,048	0,062	0,075	0,087	0,109	0,126

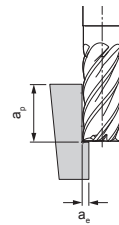
**Schruppen**  
Roughing



$$a_p = 1,5 \times D$$

$$a_e = 0,25 \times D$$

**Schlichten**  
Finishing

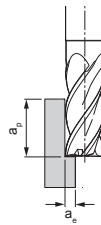


$$a_p = 1,5 \times D$$

$$a_e = 0,1 \times D$$

	$v_c$ [m/min]	$f_z$ [mm/Zahn] $f_z$ [mm/tooth]								$v_c$ [m/min]	$f_z$ [mm/Zahn] $f_z$ [mm/tooth]							
		Fräserdurchmesser [mm] Cutter diameter [mm]									Fräserdurchmesser [mm] Cutter diameter [mm]							
		2	4	6	8	10	12	16	20		2	4	6	8	10	12	16	20
<b>330 - 405</b>	0,022	0,039	0,056	0,072	0,087	0,101	0,127	0,147	<b>485 - 595</b>	0,035	0,062	0,088	0,113	0,137	0,160	0,200	0,232	
<b>260 - 370</b>	0,022	0,039	0,056	0,072	0,087	0,101	0,127	0,147	<b>380 - 540</b>	0,035	0,062	0,088	0,113	0,137	0,160	0,200	0,232	
<b>200 - 240</b>	0,021	0,037	0,053	0,068	0,083	0,096	0,120	0,140	<b>295 - 350</b>	0,033	0,059	0,084	0,108	0,131	0,152	0,190	0,221	
<b>165</b>	0,015	0,026	0,037	0,048	0,058	0,068	0,085	0,098	<b>245</b>	0,023	0,041	0,059	0,076	0,092	0,107	0,134	0,155	
<b>165 - 245</b>	0,021	0,038	0,054	0,069	0,084	0,098	0,123	0,142	<b>245 - 360</b>	0,034	0,060	0,085	0,110	0,133	0,155	0,194	0,225	
<b>110 - 120</b>	0,013	0,023	0,033	0,042	0,051	0,059	0,074	0,086	<b>160 - 180</b>	0,020	0,036	0,051	0,066	0,080	0,093	0,117	0,135	
<b>105 - 110</b>	0,011	0,019	0,027	0,035	0,042	0,049	0,061	0,071	<b>150 - 160</b>	0,017	0,030	0,043	0,055	0,066	0,077	0,097	0,112	
<b>440</b>	0,037	0,065	0,093	0,119	0,145	0,169	0,211	0,245	<b>650</b>	0,058	0,103	0,147	0,189	0,229	0,267	0,334	0,387	
<b>185 - 405</b>	0,031	0,055	0,079	0,102	0,123	0,144	0,180	0,208	<b>270 - 595</b>	0,050	0,088	0,125	0,161	0,195	0,227	0,284	0,329	
<b>275 - 295</b>	0,026	0,046	0,065	0,084	0,101	0,118	0,148	0,171	<b>405 - 430</b>	0,041	0,072	0,103	0,132	0,160	0,187	0,234	0,271	

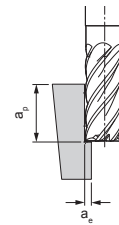
**Schruppen**  
Roughing



$$a_p = 1,5 \times D$$

$$a_e = 0,25 \times D$$

**Schlichten**  
Finishing



$$a_p = 1,5 \times D$$

$$a_e = 0,1 \times D$$

	$v_c$ [m/min]	$f_z$ [mm/Zahn] $f_z$ [mm/tooth]								$v_c$ [m/min]	$f_z$ [mm/Zahn] $f_z$ [mm/tooth]							
		Fräserdurchmesser [mm] Cutter diameter [mm]									Fräserdurchmesser [mm] Cutter diameter [mm]							
		2	4	6	8	10	12	16	20		2	4	6	8	10	12	16	20
<b>365 - 445</b>	0,028	0,049	0,070	0,090	0,109	0,127	0,158	0,184	<b>535 - 655</b>	0,044	0,077	0,110	0,142	0,172	0,200	0,251	0,290	
<b>285 - 405</b>	0,028	0,049	0,070	0,090	0,109	0,127	0,158	0,184	<b>415 - 595</b>	0,044	0,077	0,110	0,142	0,172	0,200	0,251	0,290	
<b>225 - 265</b>	0,026	0,046	0,066	0,085	0,103	0,120	0,151	0,174	<b>325 - 385</b>	0,042	0,073	0,105	0,135	0,163	0,190	0,238	0,276	
<b>180</b>	0,018	0,033	0,046	0,060	0,072	0,084	0,106	0,122	<b>265</b>	0,029	0,052	0,073	0,094	0,115	0,133	0,167	0,194	
<b>180 - 270</b>	0,027	0,047	0,067	0,087	0,105	0,122	0,153	0,177	<b>265 - 400</b>	0,042	0,075	0,106	0,137	0,166	0,194	0,242	0,281	
<b>120 - 135</b>	0,016	0,029	0,041	0,052	0,063	0,074	0,092	0,107	<b>180 - 195</b>	0,026	0,045	0,064	0,083	0,100	0,117	0,146	0,169	
<b>115 - 120</b>	0,013	0,024	0,034	0,043	0,053	0,061	0,077	0,089	<b>165 - 180</b>	0,021	0,037	0,053	0,068	0,083	0,097	0,121	0,140	
<b>485</b>	0,046	0,082	0,116	0,149	0,181	0,211	0,264	0,306	<b>715</b>	0,073	0,129	0,184	0,236	0,286	0,334	0,418	0,484	
<b>200 - 445</b>	0,039	0,069	0,099	0,127	0,154	0,179	0,224	0,260	<b>295 - 655</b>	0,062	0,110	0,156	0,201	0,243	0,284	0,355	0,411	
<b>305 - 325</b>	0,032	0,057	0,081	0,105	0,127	0,148	0,185	0,214	<b>445 - 475</b>	0,051	0,090	0,128	0,165	0,200	0,234	0,292	0,339	

\* Angegebene Schnittdaten sind als Richtwert zu sehen, welche durch Versuche für jeden Anwendungsfall separat optimiert werden können.  
 \* Recommended cutting data has to be seen as a reference which can be optimised for each application through trials separately.

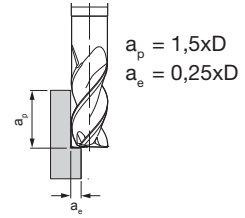


**Schnittwertempfehlung für Eckfräser, Vorschub und Schnittgeschwindigkeit**  
 Recommended cutting values for corner milling cutters, feed and cutting speed

**MULTitec Universal**  
 short Z3, long neck Z3, overlength neck Z3

Werkzeuglänge/ Korrekturfaktor: Tool length/Correction factor:	
Länge Length	$f_z$ & $v_c$
kurz short	1
lang long	1
überlang extra long	0,8
extra lang ultra long	-

Teilschnitt  
 Partial cut

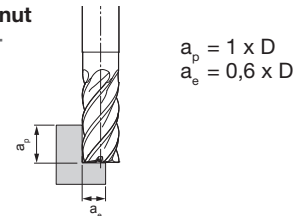


BZG		Kühlung Cooling			$v_c$ [m/min]	$f_z$ [mm/Zahn] $f_z$ [mm/tooth]						
		MMS/Luft MMS/Air	Trocken Dry	Nass Wet		Fräserdurchmesser [mm] Cutter diameter [mm]						
						6	8	10	12	16	20	
P	P1	●	●	●	365 - 445	0,070	0,090	0,109	0,127	0,158	0,184	
	P2	●	●	●	285 - 405	0,070	0,090	0,109	0,127	0,158	0,184	
	P3	●	●	●	225 - 265	0,066	0,085	0,103	0,120	0,151	0,174	
	P4	●		●	180	0,046	0,060	0,072	0,084	0,106	0,122	
	P5			●	180 - 270	0,067	0,087	0,105	0,122	0,153	0,177	
M	M1	●		●	120 - 135	0,041	0,052	0,063	0,074	0,092	0,107	
	M2			●	115 - 120	0,034	0,043	0,053	0,061	0,077	0,089	
K	K1	●	●	●	485	0,116	0,149	0,181	0,211	0,264	0,306	
	K2	●	●	●	200 - 445	0,099	0,127	0,154	0,179	0,224	0,260	
	K3	●	●	●	305 - 325	0,081	0,105	0,127	0,148	0,185	0,214	

**UNItec Pro Silence long neck Z5**

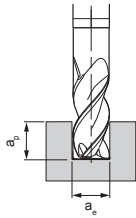
Werkzeuglänge/ Korrekturfaktor: Tool length/Correction factor:	
Länge Length	$f_z$ & $v_c$
kurz short	1
lang long	0,9
überlang extra long	0,8
extra lang ultra long	0,6

Nutfräsen – Teilnut  
 Groove milling -  
 Partial groove



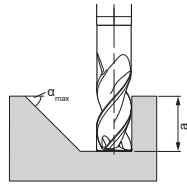
BZG		Kühlung Cooling			$v_c$ [m/min]	$f_z$ [mm/Zahn] $f_z$ [mm/tooth]								
		MMS/Luft MMS/Air	Trocken Dry	Nass Wet		Fräserdurchmesser [mm] Cutter diameter [mm]								
						2	4	6	8	10	12	16	20	25
P	P1	●	●	●	190 - 230	-	-	0,042	0,055	0,066	0,077	0,096	0,112	0,124
	P2	●	●	●	145 - 210	-	-	0,042	0,055	0,066	0,077	0,096	0,112	0,124
	P3	●	●	●	115 - 135	-	-	0,040	0,052	0,063	0,073	0,092	0,106	0,118
	P4	●		●	95	-	-	0,028	0,036	0,044	0,051	0,064	0,075	0,083
	P5			●	95 - 140	-	-	0,041	0,053	0,064	0,075	0,093	0,108	0,120
M	M1	●		●	65 - 70	-	-	0,025	0,032	0,039	0,045	0,056	0,065	0,072
	M2			●	60 - 65	-	-	0,020	0,026	0,032	0,037	0,047	0,054	0,06
K	K1	●	●	●	250	-	-	0,071	0,091	0,110	0,128	0,161	0,186	0,206
	K2	●	●	●	105 - 230	-	-	0,060	0,077	0,094	0,109	0,137	0,158	0,175
	K3	●	●	●	160 - 170	-	-	0,049	0,064	0,077	0,090	0,113	0,130	0,144

**Vollschnitt  
Full cut**



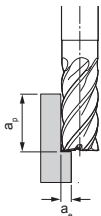
$$a_p = 1 \times D$$

$$a_e = 1 \times D$$



$v_c$ [m/min]	$f_z$ [mm/Zahn] $f_z$ [mm/tooth]							Rampen Ramping	Helikales Eintauchen Helikal ramping in	Bohren Drilling
	Fräserdurchmesser [mm] Cutter diameter [mm]							$\alpha_{max}$ [°]	$ap_{max}$ helix [mm]	$f_z$ Faktor
	6	8	10	12	16	20				
180 - 220	0,041	0,053	0,064	0,075	0,093	0,108	45°	0,75xD	0,90	
140 - 200	0,041	0,053	0,064	0,075	0,093	0,108	45°	0,75xD	0,80	
110 - 130	0,039	0,050	0,061	0,071	0,089	0,103	30°	0,5xD	0,80	
90	0,027	0,035	0,043	0,050	0,062	0,072	15°	0,5xD		
90 - 135	0,040	0,051	0,062	0,072	0,090	0,105	30°	0,5xD		
60 - 65	0,024	0,031	0,037	0,044	0,054	0,063	15°	0,5xD		
55 - 60	0,020	0,026	0,031	0,036	0,045	0,052	15°	0,5xD		
240	0,068	0,088	0,107	0,124	0,156	0,180	45°	0,75xD	0,80	
100 - 220	0,058	0,075	0,091	0,106	0,132	0,153	45°	0,75xD	0,80	
150 - 160	0,048	0,062	0,075	0,087	0,109	0,126	45°	0,75xD	0,80	

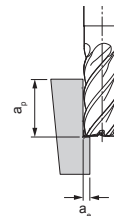
**Schruppen  
Roughing**



$$a_p = 1,5 \times D$$

$$a_e = 0,25 \times D$$

**Schlichten  
Finishing**



$$a_p = 1,5 \times D$$

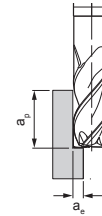
$$a_e = 0,1 \times D$$

$v_c$ [m/min]	$f_z$ [mm/Zahn] $f_z$ [mm/tooth]										$v_c$ [m/min]	$f_z$ [mm/Zahn] $f_z$ [mm/tooth]									
	Fräserdurchmesser [mm] Cutter diameter [mm]											Fräserdurchmesser [mm] Cutter diameter [mm]									
	2	4	6	8	10	12	16	20	25	2		4	6	8	10	12	16	20	25		
330 - 405	-	-	0,056	0,072	0,087	0,101	0,127	0,147	0,163	485 - 595	-	-	0,088	0,113	0,137	0,160	0,200	0,232	0,257		
260 - 370	-	-	0,056	0,072	0,087	0,101	0,127	0,147	0,163	380 - 540	-	-	0,088	0,113	0,137	0,160	0,200	0,232	0,257		
200 - 240	-	-	0,053	0,068	0,083	0,096	0,120	0,140	0,155	295 - 350	-	-	0,084	0,108	0,131	0,152	0,190	0,221	0,244		
165	-	-	0,037	0,048	0,058	0,068	0,085	0,098	0,108	245	-	-	0,059	0,076	0,092	0,107	0,134	0,155	0,172		
165 - 245	-	-	0,054	0,069	0,084	0,098	0,123	0,142	0,157	245 - 360	-	-	0,085	0,110	0,133	0,155	0,194	0,225	0,249		
110 - 120	-	-	0,033	0,042	0,051	0,059	0,074	0,086	0,095	160 - 180	-	-	0,051	0,066	0,080	0,093	0,117	0,135	0,150		
105 - 110	-	-	0,027	0,035	0,042	0,049	0,061	0,071	0,079	150 - 160	-	-	0,043	0,055	0,066	0,077	0,097	0,112	0,124		
440	-	-	0,093	0,119	0,145	0,169	0,211	0,245	0,271	650	-	-	0,147	0,189	0,229	0,267	0,334	0,387	0,429		
185 - 405	-	-	0,079	0,102	0,123	0,144	0,180	0,208	0,231	270 - 595	-	-	0,125	0,161	0,195	0,227	0,284	0,329	0,365		
275 - 295	-	-	0,065	0,084	0,101	0,118	0,148	0,171	0,190	405 - 430	-	-	0,103	0,132	0,160	0,187	0,234	0,271	0,300		

\* Angegebene Schnittdaten sind als Richtwert zu sehen, welche durch Versuche für jeden Anwendungsfall separat optimiert werden können.  
 \* Recommended cutting data has to be seen as a reference which can be optimised for each application through trials separately.

**Schnittwertempfehlung für Eckfräser, Vorschub und Schnittgeschwindigkeit**  
 Recommended cutting values for corner milling cutters, feed and cutting speed

Teilschnitt  
 Partial cut

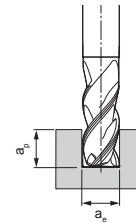


$a_p = 1,5 \times D$   
 $a_e = 0,25 \times D$

**MULTItec N long neck Z3**

BZG	Kühlung Cooling			$v_c$ [m/min]	$f_z$ [mm/Zahn] $f_z$ [mm/tooth]					
	MMS/Luft MMS/Air	Trocken Dry	Nass Wet		Fräserdurchmesser [mm] Cutter diameter [mm]					
					5	8	10	12	16	20
N1	●	●	●	945	0,080	0,120	0,145	0,169	0,210	0,243
N2	●	●	●	360 - 625	0,084	0,126	0,152	0,177	0,221	0,256
N3	●	●	●	270 - 450	0,064	0,096	0,116	0,135	0,168	0,195

Nutfräsen  
 Groove milling



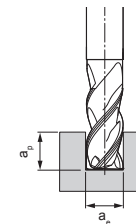
$a_p = 1 \times D$   
 $a_e = 1 \times D$

**UNItec N long Z2**

BZG	Kühlung Cooling			$v_c$ [m/min]	$f_z$ [mm/Zahn] $f_z$ [mm/tooth]							
	MMS/Luft MMS/Air	Trocken Dry	Nass Wet		Fräserdurchmesser [mm] Cutter diameter [mm]							
					2	4	6	8	10	12	16	20
N1	●	●	●	600	0,017	0,031	0,044	0,056	0,068	0,080	0,100	0,115
N2	●	●	●	230 - 400	0,018	0,032	0,046	0,059	0,072	0,084	0,105	0,121
N3	●	●	●	175 - 290	0,014	0,025	0,035	0,045	0,055	0,064	0,080	0,092

Werkzeuflänge/ Korrekturfaktor: Tool length/Correction factor:	
Länge Length	$f_z$ & $v_c$
kurz short	1
lang long	0,9
überlang extra long	0,8
extra lang ultra long	0,6

Nutfräsen  
 Groove milling

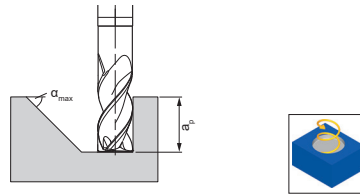
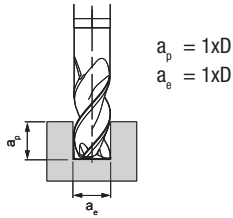


$a_p = 1 \times D$   
 $a_e = 1 \times D$

**UNItec Pro N long neck Z3**

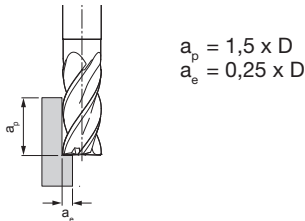
BZG	Kühlung Cooling			$v_c$ [m/min]	$f_z$ [mm/Zahn] $f_z$ [mm/tooth]							
	MMS/Luft MMS/Air	Trocken Dry	Nass Wet		Fräserdurchmesser [mm] Cutter diameter [mm]							
					2	4	6	8	10	12	16	20
N1	●	●	●	755	0,022	0,038	0,055	0,070	0,085	0,100	0,125	0,144
N2	●	●	●	290 - 500	0,023	0,040	0,057	0,074	0,090	0,105	0,131	0,152
N3	●	●	●	215 - 360	0,017	0,031	0,044	0,056	0,068	0,080	0,100	0,115

**Vollschnitt  
Full cut**

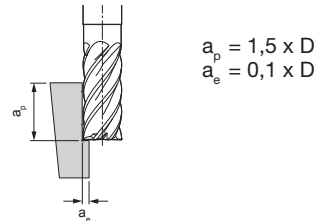


$v_c$ [m/min]	$f_z$ [mm/Zahn] $f_z$ [mm/tooth]							Rampen Ramping	Helikales Eintauchen helikal ramping in	Bohren Drilling
	Fräserdurchmesser [mm] Cutter diameter [mm]							$\alpha_{max}$ [°]	$a_{p,max}$ helix [mm]	$f_z$ Faktor
	5	8	10	12	16	20				
610	0,047	0,071	0,086	0,099	0,124	0,144	45°	0,75xD	0,8	
235 - 405	0,049	0,074	0,090	0,104	0,130	0,151	45°	0,75xD	0,8	
175 - 295	0,038	0,057	0,068	0,080	0,099	0,115	45°	0,75xD	0,8	

**Schruppen  
Roughing**

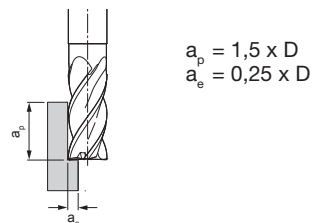


**Schlichten  
Finishing**

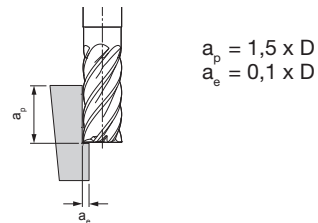


$v_c$ [m/min]	$f_z$ [mm/Zahn] $f_z$ [mm/tooth]									$v_c$ [m/min]	$f_z$ [mm/Zahn] $f_z$ [mm/tooth]								
	Fräserdurchmesser [mm] Cutter diameter [mm]										Fräserdurchmesser [mm] Cutter diameter [mm]								
	2	4	6	8	10	12	16	20	2		4	6	8	10	12	16	20		
1230	0,030	0,052	0,074	0,096	0,116	0,135	0,169	0,196	1805	0,047	0,083	0,117	0,151	0,183	0,214	0,267	0,310		
470 - 820	0,031	0,055	0,078	0,100	0,122	0,142	0,177	0,206	690 - 1200	0,049	0,087	0,123	0,159	0,192	0,224	0,281	0,325		
355 - 590	0,024	0,042	0,059	0,076	0,093	0,108	0,135	0,157	520 - 865	0,037	0,066	0,094	0,121	0,147	0,171	0,214	0,248		

**Schruppen  
Roughing**



**Schlichten  
Finishing**



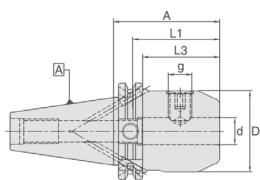
$v_c$ [m/min]	$f_z$ [mm/Zahn] $f_z$ [mm/tooth]									$v_c$ [m/min]	$f_z$ [mm/Zahn] $f_z$ [mm/tooth]								
	Fräserdurchmesser [mm] Cutter diameter [mm]										Fräserdurchmesser [mm] Cutter diameter [mm]								
	2	4	6	8	10	12	16	20	2		4	6	8	10	12	16	20		
1540	0,037	0,065	0,093	0,119	0,145	0,169	0,211	0,245	2255	0,058	0,103	0,147	0,189	0,229	0,267	0,334	0,387		
590 - 1025	0,039	0,069	0,098	0,125	0,152	0,177	0,222	0,257	865 - 1500	0,061	0,108	0,154	0,198	0,241	0,280	0,351	0,406		
440 - 735	0,030	0,052	0,074	0,096	0,116	0,135	0,169	0,196	650 - 1080	0,047	0,083	0,117	0,151	0,183	0,214	0,267	0,310		

\* Angegebene Schnittdaten sind als Richtwert zu sehen, welche durch Versuche für jeden Anwendungsfall separat optimiert werden können.  
 \* Recommended cutting data has to be seen as a reference which can be optimised for each application through trials separately.

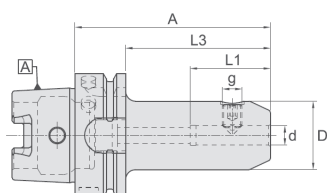
# SK- und HSK- Werkzeugaufnahmen für Allgemeine Anwendungen und Nutfräsen

## SK- und HSK- Tool holders for General machining and slot milling

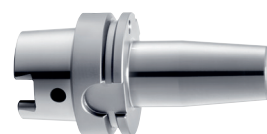
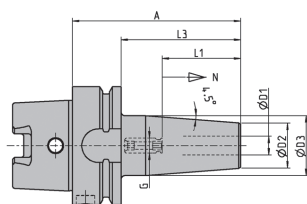
www.boehrer.com



Aufnahme SK40 für Schaftfräser / Weldon Chuck SK40 for end milling cutter / Weldon							
Ø Dc	SK-40-Bezeichnung SK-40-Code	Bestell-Nr. Ordering No.	Verfügbarkeit Availability	Ø Dc	SK-40-Bezeichnung SK-40-Code	Bestell-Nr. Ordering No.	Verfügbarkeit Availability
Ø6	WSLH/06-50/SK-40	4600745	○	Ø16	WSLH/16-35/SK-40	4600771	●
Ø8	WSLH/08-50/SK-40	4600750	○	Ø18	WSLH/18-63/SK-40	4600776	○
Ø10	WSLH/10-50/SK-40	4600755	○	Ø20	WSLH/20-35/SK-40	4600782	●
Ø12	WSLH/12-50/SK-40	4600760	○	Ø25	WSLH/25-35/SK-40	4600788	●
Ø14	WSLH/14-50/SK-40	4600770	○				



Aufnahme HSK-A63 für Schaftfräser / Weldon Chuck HSK-A63 for end milling cutter / Weldon				Aufnahme HSK-A100 für Schaftfräser / Weldon Chuck HSK-A100 for end milling cutter / Weldon			
Ø Dc	HSK-A63-Bezeichnung HSK-A63-Code	Bestell-Nr. Ordering No.	Verfügbarkeit Availability	Ø Dc	HSK-A100-Bezeichnung HSK-A100-Code	Bestell-Nr. Ordering No.	Verfügbarkeit Availability
Ø6	WSLH/06-65/HSK-A63	4601702	○	Ø6	WSLH/06-80/HSK-A100	4601614	○
Ø8	WSLH/08-65/HSK-A63	4601705	○	Ø8	WSLH/08-80/HSK-A100	4601616	○
Ø10	WSLH/10-65/HSK-A63	4601708	○	Ø10	WSLH/10-80/HSK-A100	4601618	○
Ø12	WSLH/12-80/HSK-A63	4601711	○	Ø12	WSLH/12-80/HSK-A100	4601620	○
Ø14	WSLH/14-80/HSK-A63	4601715	○	Ø14	WSLH/14-80/HSK-A100	4601622	○
Ø16	WSLH/16-80/HSK-A63	4601719	○	Ø16	WSLH/16-100/HSK-A100	4601624	●
Ø18	WSLH/18-80/HSK-A63	4601723	○	Ø18	WSLH/18-100/HSK-A100	4601626	○
Ø20	WSLH/20-80/HSK-A63	4601727	●	Ø20	WSLH/20-100/HSK-A100	4601628	●
Ø20	WSLH/20-100/HSK-A63	5065495	○	Ø25	WSLH/25-100/HSK-A100	4601630	●
Ø25	WSLH/25-110/HSK-A63	4601730	●				



Aufnahme HSK-A63 für Schaftfräser / Schrumpffutter Chuck HSK-A63 for end milling cutter / Shrink Chucks				Aufnahme HSK-A100 für Schaftfräser / Schrumpffutter Chuck HSK-A100 for end milling cutter / Shrink Chucks			
Ø Dc	HSK-A63-Bezeichnung HSK-A63-Code	Bestell-Nr. Ordering No.	Verfügbarkeit Availability	Ø Dc	HSK-A100-Bezeichnung HSK-A100-Code	Bestell-Nr. Ordering No.	Verfügbarkeit Availability
Ø3	T0300/HSK-A63	6726618	○	Ø6	T0600/HSK-A100	6726342	○
Ø6	T0600/HSK-A63	6726201	○	Ø8	T0800/HSK-A100	6726343	○
Ø8	T0800/HSK-A63	6726202	○	Ø10	T1000/HSK-A100	6726344	●
Ø10	T1000/HSK-A63	6726203	●	Ø12	T1200/HSK-A100	6726345	●
Ø12	T1200/HSK-A63	6726204	●	Ø14	T1400/HSK-A100	6726346	○
Ø14	T1400/HSK-A63	6726205	○	Ø16	T1600/HSK-A100	6726347	●
Ø16	T1600/HSK-A63	6726206	●	Ø20	T2000/HSK-A100	6726349	●
Ø20	T2000/HSK-A63	6726207	●				

Bestellbeispiel Order example: 1 Stück piece 4600745 oder or WSLH/06-50/SK-40  
 Detaillierte Unterlagen und Abmessungen finden Sie ab Seite 320  
 Detailed documents and dimensions can be found from page 320

● Verfügbar ab Lager Available from stock  
 ○ Kurzfristig lieferbar Shortly available



boehlerit

Eckfräsen - Schruppen  
Edge milling - Roughing



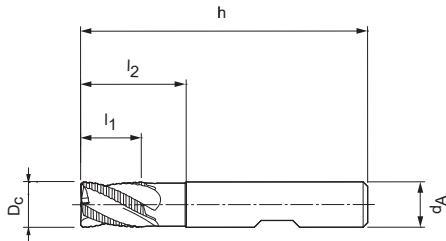


Eckfräsen - Schruppen Edge milling roughing	
UNIttec Pro	
	
Zähnezahl Amount teeth	Z3, Z4
P.1	■
P.2	■
P.3	■
P.4	■
P.5	■
M.1	■
M.2	■
K.1	■
K.2	■
K.3	■

## UNitec Pro rough short neck

Kurze Ausführung mit Hals Z3/Z4

Execution short neck Z3/Z4



Hard Facts	
Fräserdurchmesser:	5,00 - 20,00 mm
Beschichtung:	AlCrN PVD
Schneidenzahl:	Z = 3 ≤ ø 8 mm Z = 4 ≥ ø 9 mm
Drallwinkel:	30°
Besonderheiten:	Ungleichteilung, Profilhinterschliffene HPC-Schruppverzahnung
Diameter:	5.00 - 20.00 mm
Coating:	AlCrN PVD
Amount/Teeth:	Z = 3 ≤ ø 8 mm Z = 4 ≥ ø 9 mm
Helix angle:	30°
Special feature:	Unequal division, special HPC roughing geometry

UNitec Pro rough short neck		
ISO		
P	P.1	■
	P.2	■
	P.3	■
	P.4	■
	P.5	■
M	M.1	■
	M.2	■
K	K.1	■
	K.2	■
	K.3	■

Artikelbezeichnung Item Code	Bestell-Nr. Ordering No.	Verfügbarkeit Availability	Abmessungen [mm] Dimensions [mm]						z	Schaft Shank
			D <sub>c</sub>	d <sub>A</sub>	h	l <sub>1</sub>	l <sub>2</sub>	Cx 45°		
UP05.008.054 Cx Z3 HB	5163341	●	*5,00	6,00	54,00	8,00	-	0,30	3	HB
UP06.008.054 Cx Z3 HB	5163342	●	6,00	6,00	54,00	8,00	18,00	0,30	3	HB
UP07.011.058 Cx Z3 HB	5163343	●	*7,00	8,00	58,00	11,00	-	0,30	3	HB
UP08.011.058 Cx Z3 HB	5163344	●	8,00	8,00	58,00	11,00	22,00	0,30	3	HB
UP09.013.066 Cx Z4 HB	5163345	●	*9,00	10,00	66,00	13,00	-	0,50	4	HB
UP10.013.066 Cx Z4 HB	5163346	●	10,00	10,00	66,00	13,00	26,00	0,50	4	HB
UP12.016.073 Cx Z4 HB	5163347	●	12,00	12,00	73,00	16,00	28,00	0,50	4	HB
UP14.016.076 Cx Z4 HB	5163348	●	14,00	14,00	76,00	16,00	31,00	0,50	4	HB
UP16.019.082 Cx Z4 HB	5163349	●	16,00	16,00	82,00	19,00	34,00	0,50	4	HB
UP18.019.084 Cx Z4 HB	5163350	●	18,00	18,00	84,00	19,00	36,00	0,50	4	HB
UP20.020.092 Cx Z4 HB	5163351	●	20,00	20,00	92,00	20,00	42,00	0,50	4	HB

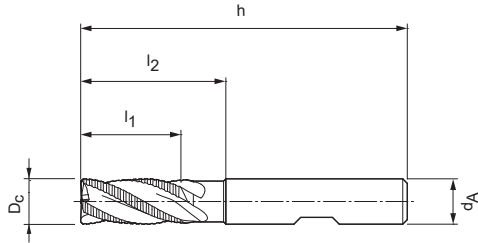
Bestellbeispiel Order example: 1 Stück piece 5163341 oder or UP05.008.054 Cx Z3 HB  
 Genaue Schnitwertempfehlung siehe Seite 246 \* Ausführung ohne Hals  
 Detailed cutting recommendations, see page 246 \* Version without neck

- Verfügbar ab Lager Available from stock
- Kurzfristig lieferbar Shortly available
- Lieferzeit auf Anfrage Delivery time on request

## UNItec Pro rough long neck

Lange Ausführung mit Hals Z3/Z4/Z5

Execution long neck Z3/Z4/Z5



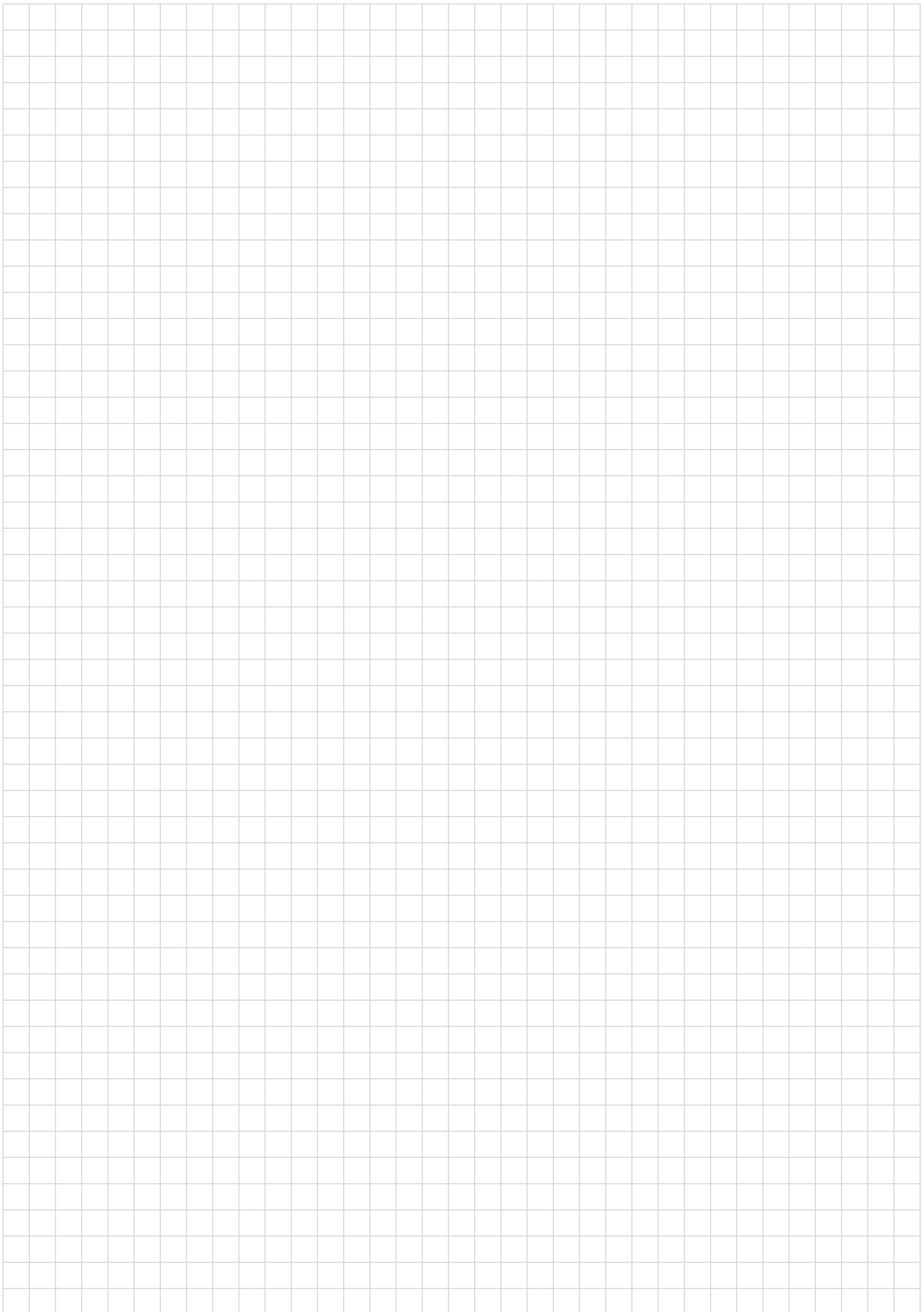
Hard Facts	
Fräserdurchmesser:	4,00 - 25,00 mm
Beschichtung:	AlCrN PVD
Schneidenzahl:	Z = 3 ≤ ø 8 mm Z = 4 ø 9 - 24,9 mm Z = 5 ≥ ø 25 mm
Drallwinkel:	30°
Besonderheiten:	Ungleichteilung, Profilhinterschliffene HPC-Schruppverzahnung
Diameter:	4.00 - 25.00 mm
Coating:	AlCrN PVD
Amount/Teeth:	Z = 3 ≤ ø 8 mm Z = 4 ø 9 - 24,9 mm Z = 5 ≥ ø 25 mm
Helix angle:	30°
Special feature:	Unequal division, special HPC roughing geometry

UNItec Pro rough long neck		
ISO		
P	P.1	■
	P.2	■
	P.3	■
	P.4	■
	P.5	■
M	M.1	■
	M.2	■
K	K.1	■
	K.2	■
	K.3	■

Artikelbezeichnung Item Code	Bestell-Nr. Ordering No.	Verfügbarkeit Availability	Abmessungen [mm] Dimensions [mm]						z	Schaft Shank
			D <sub>c</sub>	d <sub>A</sub>	h	l <sub>1</sub>	l <sub>2</sub>	Cx 45°		
UP04.008.057 Cx Z3 HB	5162990	●	*4,00	6,00	57,00	8,00	-	0,30	3	HB
UP05.013.057 Cx Z3 HB	5162992	●	*5,00	6,00	57,00	13,00	-	0,30	3	HB
UP06.013.057 Cx Z3 HB	5162993	●	6,00	6,00	57,00	13,00	21,00	0,30	3	HB
UP07.016.063 Cx Z3 HB	5162994	●	*7,00	8,00	63,00	16,00	-	0,30	3	HB
UP08.016.063 Cx Z3 HB	5162995	●	8,00	8,00	63,00	16,00	26,00	0,30	3	HB
UP09.019.072 Cx Z4 HB	5163000	●	*9,00	10,00	72,00	19,00	-	0,50	4	HB
UP10.022.072 Cx Z4 HB	5163001	●	10,00	10,00	72,00	22,00	32,00	0,50	4	HB
UP11.026.083 Cx Z4 HB	5163216	○	*11,00	12,00	83,00	26,00	-	0,50	4	HB
UP12.026.083 Cx Z4 HB	5162979	●	12,00	12,00	83,00	26,00	38,00	0,50	4	HB
UP13.026.083 Cx Z4 HB	5163217	○	*13,00	14,00	83,00	26,00	-	0,50	4	HB
UP14.026.083 Cx Z4 HB	5163219	○	14,00	14,00	83,00	26,00	42,00	0,50	4	HB
UP16.032.092 Cx Z4 HB	5162986	●	16,00	16,00	92,00	32,00	44,00	0,50	4	HB
UP18.032.092 Cx Z4 HB	5163220	○	18,00	18,00	92,00	32,00	48,00	0,50	4	HB
UP20.038.104 Cx Z4 HB	5162987	●	20,00	20,00	104,00	38,00	54,00	0,50	4	HB
UP25.045.121 Cx Z5 HB	5163221	○	25,00	25,00	121,00	45,00	65,00	0,50	5	HB

Bestellbeispiel Order example: 1 Stück piece 5162990 oder or UP04.008.057 Cx Z3 HB  
 Genaue Schnittwertempfehlung siehe Seite 246 \* Ausführung ohne Hals  
 Detailed cutting recommendations, see page 246 \* Version without neck

- Verfügbar ab Lager Available from stock
- Kurzfristig lieferbar Shortly available
- Lieferzeit auf Anfrage Delivery time on request

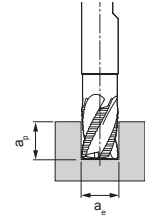


**Schnittwertempfehlung für Eckfräser, Vorschub und Schnittgeschwindigkeit**  
 Recommended cutting values for corner milling cutters, feed and cutting speed

**UNItec Pro rough**  
 short neck Z3/Z4, long neck Z3/4/5

Werkzeiglänge/ Korrekturfaktor: Tool length/Correction factor:	
Länge Length	$f_z$ & $v_c$
kurz short	1
lang long	0,9
überlang extra long	0,8
extra lang ultra long	0,6

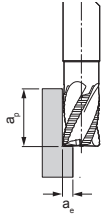
**Nutfräsen**  
 Groove milling



$a_p = 1 \times D$   
 $a_e = 1 \times D$

BZG	Kühlung Cooling			$v_c$ [m/min]	$f_z$ [mm/Zahn] $f_z$ [mm/tooth]							
	MMS/Luft MMS/Air	Trocken Dry	Nass Wet		Fräserdurchmesser [mm] Cutter diameter [mm]							
					6	8	10	12	16	20	25	
P	P1	●	●	●	160 - 200	0,033	0,042	0,051	0,060	0,075	0,087	0,096
	P2	●	●	●	125 - 180	0,033	0,042	0,051	0,060	0,075	0,087	0,096
	P3	●	●	●	100 - 115	0,031	0,040	0,049	0,057	0,071	0,082	0,091
	P4	●		●	80	0,022	0,028	0,034	0,040	0,050	0,058	0,064
	P5			●	80 - 120	0,032	0,041	0,050	0,058	0,072	0,084	0,093
M	M1	●		●	55 - 60	0,019	0,025	0,030	0,035	0,044	0,051	0,056
	M2			●	50 - 55	0,016	0,020	0,025	0,029	0,036	0,042	0,046
K	K1	●	●	●	215	0,055	0,070	0,085	0,100	0,125	0,144	0,160
	K2	●	●	●	90 - 200	0,047	0,060	0,073	0,085	0,106	0,123	0,136
	K3	●	●	●	135 - 145	0,038	0,049	0,060	0,070	0,087	0,101	0,112

**Schruppen**  
Roughing



$$a_p = 1,5 \times D$$

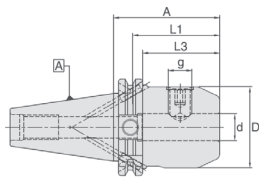
$$a_e = 0,25 \times D$$

	$v_c$ [m/min]	$f_z$ [mm/Zahn] $f_z$ [mm/tooth]						
		Fräserdurchmesser [mm] Cutter diameter [mm]						
		6	8	10	12	16	20	25
	330 - 405	0,056	0,072	0,087	0,101	0,127	0,147	0,163
	260 - 370	0,056	0,072	0,087	0,101	0,127	0,147	0,163
	200 - 240	0,053	0,068	0,083	0,096	0,120	0,140	0,155
	165	0,037	0,048	0,058	0,068	0,085	0,098	0,108
	165 - 245	0,054	0,069	0,084	0,098	0,123	0,142	0,157
	110 - 120	0,033	0,042	0,051	0,059	0,074	0,086	0,095
	105 - 110	0,027	0,035	0,042	0,049	0,061	0,071	0,079
	440	0,093	0,119	0,145	0,169	0,211	0,245	0,271
	185 - 405	0,079	0,102	0,123	0,144	0,180	0,208	0,231
	275 - 295	0,065	0,084	0,101	0,118	0,148	0,171	0,190

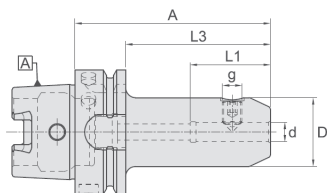
\* Angegebene Schnittdaten sind als Richtwert zu sehen, welche durch Versuche für jeden Anwendungsfall separat optimiert werden können.  
 \* Recommended cutting data has to be seen as a reference which can be optimised for each application through trials separately.



**SK- und HSK- Werkzeugaufnahmen für Eckfräsen - Schruppen**  
**SK- and HSK- Tool holders for Edge milling roughing**



Aufnahme SK40 für Schaftfräser / Weldon Chuck SK40 for end milling cutter / Weldon							
Ø Dc	SK-40-Bezeichnung SK-40-Code	Bestell-Nr. Ordering No.	Verfügbarkeit Availability	Ø Dc	SK-40-Bezeichnung SK-40-Code	Bestell-Nr. Ordering No.	Verfügbarkeit Availability
Ø6	WSLH/06-50/SK-40	4600745	○	Ø16	WSLH/16-35/SK-40	4600771	●
Ø8	WSLH/08-50/SK-40	4600750	○	Ø18	WSLH/18-63/SK-40	4600776	○
Ø10	WSLH/10-50/SK-40	4600755	○	Ø20	WSLH/20-35/SK-40	4600782	●
Ø12	WSLH/12-50/SK-40	4600760	○	Ø25	WSLH/25-35/SK-40	4600788	●
Ø14	WSLH/14-50/SK-40	4600770	○				



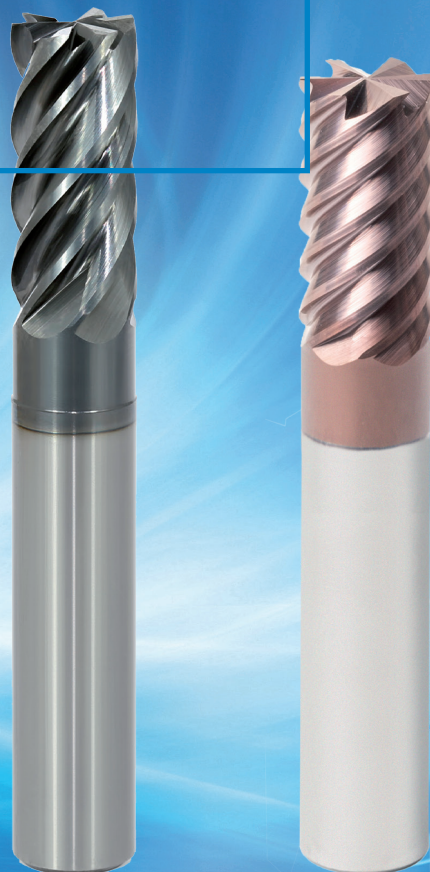
Aufnahme HSK-A63 für Schaftfräser / Weldon Chuck HSK-A63 for end milling cutter / Weldon				Aufnahme HSK-A100 für Schaftfräser / Weldon Chuck HSK-A100 for end milling cutter / Weldon			
Ø Dc	HSK-A63-Bezeichnung HSK-A63-Code	Bestell-Nr. Ordering No.	Verfügbarkeit Availability	Ø Dc	HSK-A100-Bezeichnung HSK-A100-Code	Bestell-Nr. Ordering No.	Verfügbarkeit Availability
Ø6	WSLH/06-65/HSK-A63	4601702	○	Ø6	WSLH/06-80/HSK-A100	4601614	○
Ø8	WSLH/08-65/HSK-A63	4601705	○	Ø8	WSLH/08-80/HSK-A100	4601616	○
Ø10	WSLH/10-65/HSK-A63	4601708	○	Ø10	WSLH/10-80/HSK-A100	4601618	○
Ø12	WSLH/12-80/HSK-A63	4601711	○	Ø12	WSLH/12-80/HSK-A100	4601620	○
Ø14	WSLH/14-80/HSK-A63	4601715	○	Ø14	WSLH/14-80/HSK-A100	4601622	○
Ø16	WSLH/16-80/HSK-A63	4601719	○	Ø16	WSLH/16-100/HSK-A100	4601624	●
Ø18	WSLH/18-80/HSK-A63	4601723	○	Ø18	WSLH/18-100/HSK-A100	4601626	○
Ø20	WSLH/20-80/HSK-A63	4601727	●	Ø20	WSLH/20-100/HSK-A100	4601628	●
Ø20	WSLH/20-100/HSK-A63	5065495	○	Ø25	WSLH/25-100/HSK-A100	4601630	●
Ø25	WSLH/25-110/HSK-A63	4601730	●				



Bestellbeispiel Order example: 1 Stück piece 4600745 oder or WSLH/06-50/SK-40  
 Detaillierte Unterlagen und Abmessungen finden Sie ab Seite 320  
 Detailed documents and dimensions can be found from page 320

- Verfügbar ab Lager Available from stock
- Kurzfristig lieferbar Shortly available

boehlerit

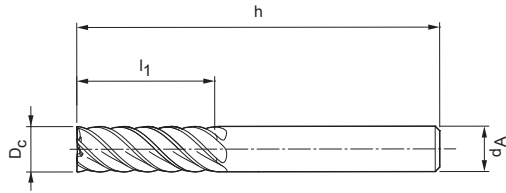
Eckfräsen - Schlichten  
Edge milling - Finishing



Eckfräsen - Schlichten Edge milling finishing		
	UNItec	UNItec Pro
		
Zähnezahl Amount teeth	Z6, Z8	Z6
P.1	■	■
P.2	■	■
P.3	■	■
P.4	■	■
P.5	■	■
M.1	□	■
M.2	□	■
K.1	■	■
K.2	■	■
K.3	□	■
N.1	□	
N.2	□	
N.3	□	
H.1		■
H.2		■
H.3		■
H.4		■

## UNitec Finish extra long

Extra lange Ausführung Z6/Z8  
Execution extra long Z6/Z8



Hard Facts	
Fräserdurchmesser:	4,00 - 25,00 mm
Beschichtung:	TiAlN PVD
Schneidenzahl:	Z = 6 ≤ ø 16 mm Z = 8 ≥ ø 20 mm
Drallwinkel:	45°
Diameter:	4.00 - 25.00 mm
Coating:	TiAlN PVD
Amount/Teeth:	Z = 6 ≤ ø 16 mm Z = 8 ≥ ø 20 mm
Helix angle:	45°

UNitec Finish extra long		
ISO		
P	P.1	■
	P.2	■
	P.3	■
	P.4	■
	P.5	■
M	M.1	□
	M.2	□
K	K.1	■
	K.2	■
	K.3	□
N	N.1	□
	N.2	□
	N.3	□

Artikelbezeichnung Item Code	Bestell-Nr. Ordering No.	Verfügbarkeit Availability	Abmessungen [mm] Dimensions [mm]					z	Schaft Shank
			D <sub>C</sub>	d <sub>A</sub>	h	l <sub>1</sub>	Cx 45°		
U04.016.062 Cx Z6 HA	5162895	○	4,00	6,00	62,00	16,00	0,04	6	HA
U05.018.062 Cx Z6 HA	5162896	●	5,00	6,00	62,00	18,00	0,05	6	HA
U06.018.062 Cx Z6 HA	5162897	●	6,00	6,00	62,00	18,00	0,06	6	HA
U08.024.068 Cx Z6 HA	5162898	●	8,00	8,00	68,00	24,00	0,08	6	HA
U10.030.080 Cx Z6 HA	5162899	●	10,00	10,00	80,00	30,00	0,10	6	HA
U12.036.093 Cx Z6 HA	5162900	○	12,00	12,00	93,00	36,00	0,12	6	HA
U16.048.108 Cx Z6 HA	5162906	●	16,00	16,00	108,00	48,00	0,16	6	HA
U20.060.126 Cx Z8 HA	5162907	●	20,00	20,00	126,00	60,00	0,20	8	HA
U25.095.160 Cx Z8 HA	5162908	●	25,00	25,00	160,00	95,00	0,25	8	HA

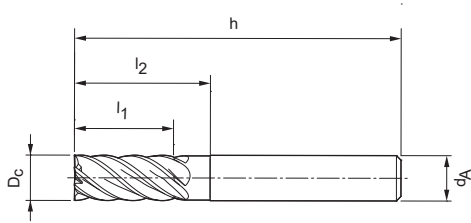
Bestellbeispiel Order example: 1 Stück piece 5162895 oder or U04.016.062 Cx Z6 HA  
Genauere Schnittwertempfehlung siehe Seite 256  
Detailed cutting recommendations, see page 256

- Verfügbar ab Lager Available from stock
- Kurzfristig lieferbar Shortly available
- Lieferzeit auf Anfrage Delivery time on request

## UNItec Pro Finish long neck

Lange Ausführung mit Hals Z6

Execution long neck Z6



Hard Facts	
Fräserdurchmesser:	6,00 - 20,00 mm
Beschichtung:	AlCrN PVD
Schneidenzahl:	Z = 6
Drallwinkel:	39° - 41°
Besonderheiten:	Ungleichteilung
Diameter:	6.00 - 20.00 mm
Coating:	AlCrN PVD
Amount/Teeth:	Z = 6
Helix angle:	39° - 41°
Special feature:	Unequal division

UNItec Pro Finish long neck		
ISO		
P	P.1	■
	P.2	■
	P.3	■
	P.4	■
	P.5	■
M	M.1	■
	M.2	■
K	K.1	■
	K.2	■
	K.3	■

Artikelbezeichnung Item Code	Bestell-Nr. Ordering No.	Verfügbarkeit Availability	Abmessungen [mm] Dimensions [mm]					z	Schaft Shank
			D <sub>c</sub>	d <sub>A</sub>	h	l <sub>1</sub>	l <sub>2</sub>		
UP06.015.057 SH Z6 HA	5163333	●	6,00	6,00	57,00	15,00	20,00	6	HA
UP08.021.063 SH Z6 HA	5163335	●	8,00	8,00	63,00	21,00	25,00	6	HA
UP10.022.072 SH Z6 HA	5163337	●	10,00	10,00	72,00	22,00	30,00	6	HA
UP12.026.083 SH Z6 HA	5163338	●	12,00	12,00	83,00	26,00	36,00	6	HA
UP16.036.092 SH Z6 HA	5163339	●	16,00	16,00	92,00	36,00	42,00	6	HA
UP20.041.104 SH Z6 HA	5163340	●	20,00	20,00	104,00	41,00	55,00	6	HA

Bestellbeispiel Order example: 1 Stück piece 5163333 oder or UP06.015.057 SH Z6 HA  
 Genaue Schnittwertempfehlung siehe Seite 257  
 Detailed cutting recommendations, see page 257

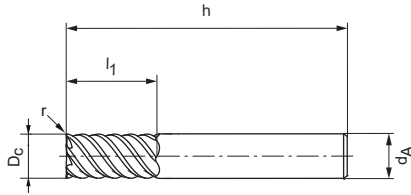
- Verfügbar ab Lager Available from stock
- Kurzfristig lieferbar Shortly available
- Lieferzeit auf Anfrage Delivery time on request



## UNitec Pro H Finish neck 2xD

Ausführung 2xD Z6

Execution 2xD Z6



Hard Facts	
Fräserdurchmesser:	4,00 - 20,00 mm
Beschichtung:	AlTiSiN PVD
Schneidenzahl:	Z = 6
Drallwinkel:	55°
Besonderheiten:	Ungleichteilung
Diameter:	4.00 - 20.00 mm
Coating:	AlTiSiN PVD
Amount/Teeth:	Z = 6
Helix angle:	55°
Special feature:	Unequal division

UNitec Pro H Finish neck 2xD		
ISO		
P	P.1	<input type="checkbox"/>
	P.2	<input type="checkbox"/>
	P.3	<input type="checkbox"/>
	P.4	<input type="checkbox"/>
	P.5	<input type="checkbox"/>
M	M.1	<input type="checkbox"/>
	M.2	<input type="checkbox"/>
K	K.1	<input type="checkbox"/>
	K.2	<input type="checkbox"/>
	K.3	<input type="checkbox"/>
H	H.1	<input checked="" type="checkbox"/>
	H.2	<input checked="" type="checkbox"/>
	H.3	<input checked="" type="checkbox"/>
	H.4	<input checked="" type="checkbox"/>

Artikelbezeichnung Item Code	Bestell-Nr. Ordering No.	Verfügbarkeit Availability	Abmessungen [mm] Dimensions [mm]					z	Schaft Shank
			D <sub>c</sub>	d <sub>A</sub>	h	l <sub>1</sub>	r		
UPH04.011.057 SH Z6 HA 2D	5163364	●	4,00	6,00	57,00	11,00	-	6	HA
UPH04.011.057 FR0.5 Z6 HA 2D	5163365	●	4,00	6,00	57,00	11,00	0,50	6	HA
UPH05.013.057 SH Z6 HA 2D	5163367	●	5,00	6,00	57,00	13,00	-	6	HA
UPH05.013.057 FR0.5 Z6 HA 2D	5163368	●	5,00	6,00	57,00	13,00	0,50	6	HA
UPH05.013.057 FR1.0 Z6 HA 2D	5163370	●	5,00	6,00	57,00	13,00	1,00	6	HA
UPH06.013.057 SH Z6 HA 2D	5163371	●	6,00	6,00	57,00	13,00	-	6	HA
UPH06.013.057 FR0.5 Z6 HA 2D	5163372	●	6,00	6,00	57,00	13,00	0,50	6	HA
UPH06.013.057 FR1.0 Z6 HA 2D	5163373	●	6,00	6,00	57,00	13,00	1,00	6	HA
UPH08.019.063 SH Z6 HA 2D	5163374	●	8,00	8,00	63,00	19,00	-	6	HA
UPH08.019.063 FR0.5 Z6 HA 2D	5163375	●	8,00	8,00	63,00	19,00	0,50	6	HA
UPH08.019.063 FR1.0 Z6 HA 2D	5163377	●	8,00	8,00	63,00	19,00	1,00	6	HA
UPH10.022.072 SH Z6 HA 2D	5163379	●	10,00	10,00	72,00	22,00	-	6	HA
UPH10.022.072 FR0.5 Z6 HA 2D	5163384	●	10,00	10,00	72,00	22,00	0,50	6	HA
UPH10.022.072 FR1.0 Z6 HA 2D	5163385	●	10,00	10,00	72,00	22,00	1,00	6	HA
UPH12.026.083 SH Z6 HA 2D	5163386	●	12,00	12,00	83,00	26,00	-	6	HA
UPH12.026.083 FR0.5 Z6 HA 2D	5163387	●	12,00	12,00	83,00	26,00	0,50	6	HA
UPH12.026.083 FR1.0 Z6 HA 2D	5163388	●	12,00	12,00	83,00	26,00	1,00	6	HA
UPH16.032.092 SH Z6 HA 2D	5163389	●	16,00	16,00	92,00	32,00	-	6	HA
UPH16.032.092 FR0.5 Z6 HA 2D	5163390	●	16,00	16,00	92,00	32,00	0,50	6	HA
UPH16.032.092 FR1.0 Z6 HA 2D	5163391	●	16,00	16,00	92,00	32,00	1,00	6	HA
UPH16.032.092 FR2.0 Z6 HA 2D	5163392	●	16,00	16,00	92,00	32,00	2,00	6	HA
UPH20.038.104 SH Z6 HA 2D	5163393	○	20,00	20,00	104,00	38,00	-	6	HA
UPH20.038.104 FR1.0 Z6 HA 2D	5163394	○	20,00	20,00	104,00	38,00	1,00	6	HA
UPH20.038.104 FR2.0 Z6 HA 2D	5163402	○	20,00	20,00	104,00	38,00	2,00	6	HA

Bestellbeispiel Order example: 1 Stück piece 5163364 oder or UPH04.011.057 SH Z6 HA 2D

Genauere Schnittwertempfehlung siehe Seite 256

Detailed cutting recommendations, see page 256

● Verfügbar ab Lager Available from stock

● Kurzfristig lieferbar Shortly available

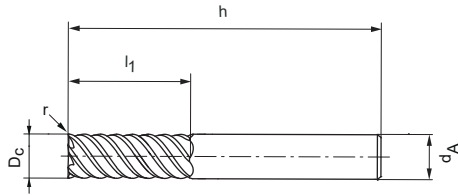
○ Lieferzeit auf Anfrage Delivery time on request



## UNItec Pro H Finish neck 3xD

Ausführung 3xD scharf mit Eckenradius Z6

Execution 3xD sharp with corner radius Z6



Hard Facts	
Fräserdurchmesser:	4,00 - 20,00 mm
Beschichtung:	AlTiSiN PVD
Schneidenzahl:	Z = 6
Drallwinkel:	55°
Besonderheiten:	Ungleichteilung
Diameter:	4.00 - 20.00 mm
Coating:	AlTiSiN PVD
Amount/Teeth:	Z = 6
Helix angle:	55°
Special feature:	Unequal division

UNItec Pro H Finish neck 3xD		
ISO		
P	P.1	<input type="checkbox"/>
	P.2	<input type="checkbox"/>
	P.3	<input type="checkbox"/>
	P.4	<input type="checkbox"/>
	P.5	<input type="checkbox"/>
M	M.1	<input type="checkbox"/>
	M.2	<input type="checkbox"/>
K	K.1	<input type="checkbox"/>
	K.2	<input type="checkbox"/>
	K.3	<input type="checkbox"/>
H	H.1	<input checked="" type="checkbox"/>
	H.2	<input checked="" type="checkbox"/>
	H.3	<input checked="" type="checkbox"/>
	H.4	<input checked="" type="checkbox"/>

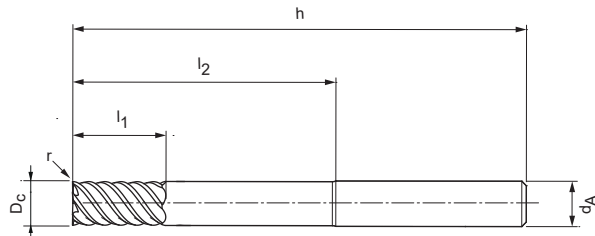
Artikelbezeichnung Item Code	Bestell-Nr. Ordering No.	Verfügbarkeit Availability	Abmessungen [mm] Dimensions [mm]					z	Schaft Shank
			D <sub>c</sub>	d <sub>A</sub>	h	l <sub>i</sub>	r		
UPH04.016.062 SH Z6 HA 3D	5163403	●	4,00	6,00	62,00	16,00	-	6	HA
UPH04.016.062 FR0.5 Z6 HA 3D	5163404	●	4,00	6,00	62,00	16,00	0,50	6	HA
UPH05.017.062 SH Z6 HA 3D	5163405	●	5,00	6,00	62,00	17,00	-	6	HA
UPH05.017.062 FR0.5 Z6 HA 3D	5163406	●	5,00	6,00	62,00	17,00	0,50	6	HA
UPH05.017.062 FR1.0 Z6 HA 3D	5163407	●	5,00	6,00	62,00	17,00	1,00	6	HA
UPH06.018.062 SH Z6 HA 3D	5163408	●	6,00	6,00	62,00	18,00	-	6	HA
UPH06.018.062 FR0.5 Z6 HA 3D	5163409	●	6,00	6,00	62,00	18,00	0,50	6	HA
UPH06.018.062 FR1.0 Z6 HA 3D	5163410	●	6,00	6,00	62,00	18,00	1,00	6	HA
UPH08.024.068 SH Z6 HA 3D	5163412	●	8,00	8,00	68,00	24,00	-	6	HA
UPH08.024.068 FR0.5 Z6 HA 3D	5163413	●	8,00	8,00	68,00	24,00	0,50	6	HA
UPH08.024.068 FR1.0 Z6 HA 3D	5163414	●	8,00	8,00	68,00	24,00	1,00	6	HA
UPH10.030.080 SH Z6 HA 3D	5163416	●	10,00	10,00	80,00	30,00	-	6	HA
UPH10.030.080 FR0.5 Z6 HA 3D	5163417	●	10,00	10,00	80,00	30,00	0,50	6	HA
UPH10.030.080 FR1.0 Z6 HA 3D	5163418	●	10,00	10,00	80,00	30,00	1,00	6	HA
UPH12.036.093 SH Z6 HA 3D	5163419	●	12,00	12,00	93,00	36,00	-	6	HA
UPH12.036.093 FR0.5 Z6 HA 3D	5163420	●	12,00	12,00	93,00	36,00	0,50	6	HA
UPH12.036.093 FR1.0 Z6 HA 3D	5163421	●	12,00	12,00	93,00	36,00	1,00	6	HA
UPH16.048.108 SH Z6 HA 3D	5163422	●	16,00	16,00	108,00	48,00	-	6	HA
UPH16.048.108 FR0.5 Z6 HA 3D	5163423	●	16,00	16,00	108,00	48,00	0,50	6	HA
UPH16.048.108 FR1.0 Z6 HA 3D	5163424	●	16,00	16,00	108,00	48,00	1,00	6	HA
UPH16.048.108 FR2.0 Z6 HA 3D	5163425	●	16,00	16,00	108,00	48,00	2,00	6	HA
UPH20.060.126 SH Z6 HA 3D	5163426	○	20,00	20,00	126,00	60,00	-	6	HA
UPH20.060.126 FR1.0 Z6 HA 3D	5163427	○	20,00	20,00	126,00	60,00	1,00	6	HA
UPH20.060.126 FR2.0 Z6 HA 3D	5163428	○	20,00	20,00	126,00	60,00	2,00	6	HA

Bestellbeispiel Order example: 1 Stück piece 5163403 oder or UPH04.016.062 SH Z6 HA 3D  
 Genaue Schnittwertempfehlung siehe Seite 256  
 Detailed cutting recommendations, see page 256

- Verfügbar ab Lager Available from stock
- Kurzfristig lieferbar Shortly available
- Lieferzeit auf Anfrage Delivery time on request

## UNitec Pro H extra long neck

Extra lange Ausführung mit Eckenradius Z6  
Execution extra long with corner radius Z6



Hard Facts	
Fräserdurchmesser:	6,00 - 20,00 mm
Beschichtung:	AlTiSiN PVD
Schneidenzahl:	Z = 6
Drallwinkel:	42°
Besonderheiten:	Ungleichteilung
Diameter:	6.00 - 20.00 mm
Coating:	AlTiSiN PVD
Amount/Teeth:	Z = 6
Helix angle:	42°
Special feature:	Unequal division

UNitec Pro H Finish neck 3xD		
ISO		
P	P.1	<input type="checkbox"/>
	P.2	<input type="checkbox"/>
	P.3	<input type="checkbox"/>
	P.4	<input type="checkbox"/>
	P.5	<input type="checkbox"/>
M	M.1	<input type="checkbox"/>
	M.2	<input type="checkbox"/>
K	K.1	<input type="checkbox"/>
	K.2	<input type="checkbox"/>
	K.3	<input type="checkbox"/>
H	H.1	<input checked="" type="checkbox"/>
	H.2	<input checked="" type="checkbox"/>
	H.3	<input checked="" type="checkbox"/>
	H.4	<input checked="" type="checkbox"/>

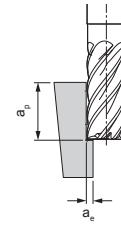
Artikelbezeichnung Item Code	Bestell-Nr. Ordering No.	Verfügbarkeit Availability	Abmessungen [mm] Dimensions [mm]						z	Schaft Shank
			D <sub>C</sub>	d <sub>A</sub>	l	l <sub>1</sub>	l <sub>2</sub>	r		
UPH06.013.080 SH Z6 HA	5163430	○	6,00	6,00	80,00	13,00	42,00	-	6	HA
UPH06.013.080 FR0.5 Z6 HA	5163431	○	6,00	6,00	80,00	13,00	42,00	0,50	6	HA
UPH06.013.080 FR1.0 Z6 HA	5163432	○	6,00	6,00	80,00	13,00	42,00	1,00	6	HA
UPH08.021.100 SH Z6 HA	5163433	○	8,00	8,00	100,00	21,00	62,00	-	6	HA
UPH08.021.100 FR0.5 Z6 HA	5163435	○	8,00	8,00	100,00	21,00	62,00	0,50	6	HA
UPH08.021.100 FR1.0 Z6 HA	5163436	○	8,00	8,00	100,00	21,00	62,00	1,00	6	HA
UPH10.022.100 SH Z6 HA	5163437	○	10,00	10,00	100,00	22,00	58,00	-	6	HA
UPH10.022.100 FR0.5 Z6 HA	5163438	○	10,00	10,00	100,00	22,00	58,00	0,50	6	HA
UPH10.022.100 FR1.0 Z6 HA	5163439	○	10,00	10,00	100,00	22,00	58,00	1,00	6	HA
UPH12.026.120 SH Z6 HA	5163440	○	12,00	12,00	120,00	26,00	73,00	-	6	HA
UPH12.026.120 FR0.5 Z6 HA	5163441	○	12,00	12,00	120,00	26,00	73,00	0,50	6	HA
UPH12.026.120 FR1.0 Z6 HA	5163443	○	12,00	12,00	120,00	26,00	73,00	1,00	6	HA
UPH16.036.150 SH Z6 HA	5163444	○	16,00	16,00	150,00	36,00	100,00	-	6	HA
UPH16.036.150 FR0.5 Z6 HA	5163445	○	16,00	16,00	150,00	36,00	100,00	0,50	6	HA
UPH16.036.150 FR1.0 Z6 HA	5163446	○	16,00	16,00	150,00	36,00	100,00	1,00	6	HA
UPH16.036.150 FR2.0 Z6 HA	5163447	○	16,00	16,00	150,00	36,00	100,00	2,00	6	HA
UPH20.041.150 SH Z6 HA	5163458	○	20,00	20,00	150,00	41,00	98,00	-	6	HA
UPH20.041.150 FR1.0 Z6 HA	5163460	○	20,00	20,00	150,00	41,00	98,00	1,00	6	HA
UPH20.041.150 FR2.0 Z6 HA	5163462	○	20,00	20,00	150,00	41,00	98,00	2,00	6	HA

Bestellbeispiel Order example: 1 Stück piece 5163430 oder or UPH06.013.080 SH Z6 HA  
Genauere Schnittwertempfehlung siehe Seite 256  
Detailed cutting recommendations, see page 256

- Verfügbar ab Lager Available from stock
- Kurzfristig lieferbar Shortly available
- Lieferzeit auf Anfrage Delivery time on request

**Schnittwertempfehlung für Eckfräser, Vorschub und Schnittgeschwindigkeit**  
Recommended cutting values for corner milling cutters, feed and cutting speed

Schlichten  
Finishing



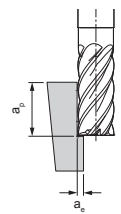
$$a_p = 1,5 \times D$$

$$a_e = 0,1 \times D$$

**UNItec Finish extra long Z6/Z8**

BZG	Kühlung Cooling			$v_c$ [m/min]	$f_z$ [mm/Zahn] $f_z$ [mm/tooth]								
	MMS/Luft MMS/Air	Trocken Dry	Nass Wet		Fräserdurchmesser [mm] Cutter diameter [mm]								
					4	6	8	10	12	16	20	25	
P	P1	●	●	●	340 - 415	0,050	0,070	0,091	0,110	0,128	0,160	0,186	0,206
	P2	●	●	●	265 - 380	0,050	0,070	0,091	0,110	0,128	0,160	0,186	0,206
	P3	●	●	●	210 - 245	0,047	0,067	0,086	0,104	0,122	0,152	0,177	0,196
	P4	●		●	170	0,033	0,047	0,060	0,073	0,085	0,107	0,124	0,137
	P5			●	170 - 255	0,048	0,068	0,088	0,106	0,124	0,155	0,180	0,199
M	M1	●		●	115 - 125	0,029	0,041	0,053	0,064	0,075	0,094	0,108	0,120
	M2			●	105 - 115	0,024	0,034	0,044	0,053	0,062	0,077	0,090	0,099
K	K1	●	●	●	455	0,083	0,117	0,151	0,183	0,214	0,267	0,310	0,343
	K2	●	●	●	190 - 415	0,070	0,100	0,128	0,156	0,182	0,227	0,263	0,292
	K3	●	●	●	285 - 300	0,058	0,082	0,106	0,128	0,149	0,187	0,217	0,240

Schlichten  
Finishing



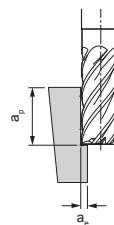
Eintauchwinkel  
Plunge angle  
0,5° - 1,0°

**UNItec Pro H Finish neck 2xD SH/FR Z6,  
UNItec Pro H Finish neck 3xD SH/FR Z6,  
UNItec Pro H Finish extra long neck SH/FR Z6**

BZG	Kühlung Cooling			$a_p$ [mm]	$a_e$ [mm]	$v_c$ [m/min]	$f_z$ [mm/Zahn] $f_z$ [mm/tooth]										
	Trocken Dry	Luft/MMS MMS/Air	Nass Wet				Fräserdurchmesser [mm] Cutter diameter [mm]										
							4	5	6	8	10	12	14	16	18	20	
P	P1	●	●	●	1xD	0,02xD	180 - 220	0,025	0,030	0,040	0,050	0,065	0,075	0,090	0,105	0,118	0,131
	P2	●	●	●	1xD	0,02xD	160 - 200	0,025	0,030	0,040	0,050	0,065	0,075	0,090	0,105	0,118	0,131
	P3	●	●	●	1xD	0,02xD	140 - 200	0,025	0,030	0,040	0,050	0,065	0,075	0,090	0,105	0,118	0,131
	P4		●	●	1xD	0,02xD	140 - 160	0,021	0,026	0,034	0,043	0,055	0,064	0,077	0,089	0,100	0,111
	P5		●	●	1xD	0,02xD	140 - 170	0,021	0,026	0,034	0,043	0,055	0,064	0,077	0,089	0,100	0,111
M	M1			●	1xD	0,018xD	110 - 130	0,023	0,027	0,036	0,045	0,059	0,068	0,081	0,095	0,106	0,118
	M2			●	1xD	0,015xD	90 - 130	0,021	0,026	0,034	0,043	0,055	0,064	0,077	0,089	0,100	0,111
K	K1	●	●	●	1xD	0,02xD	200 - 220	0,025	0,030	0,040	0,050	0,065	0,075	0,090	0,105	0,118	0,131
	K2	●	●	●	1xD	0,02xD	170 - 200	0,024	0,029	0,038	0,048	0,062	0,071	0,086	0,100	0,112	0,124
	K3	●	●	●	1xD	0,02xD	180 - 220	0,025	0,030	0,040	0,050	0,065	0,075	0,090	0,105	0,118	0,131
H	H1	●	●		1xD	0,015xD	90 - 130	0,021	0,026	0,034	0,043	0,055	0,064	0,077	0,089	0,100	0,111
	H2		●		1xD	0,008xD	80 - 100	0,015	0,018	0,024	0,030	0,039	0,045	0,054	0,063	0,071	0,079
	H3		●		1xD	0,006xD	60 - 90	0,013	0,015	0,020	0,025	0,033	0,038	0,045	0,053	0,059	0,066
	H4	●	●		1xD	0,008xD	80 - 100	0,015	0,018	0,024	0,030	0,039	0,045	0,054	0,063	0,071	0,079

**Schnittwertempfehlung für Eckfräser, Vorschub und Schnittgeschwindigkeit**  
Recommended cutting values for corner milling cutters, feed and cutting speed

Schlichten  
Finishing



$$a_p = 1,5 \times D$$

$$a_e = 0,1 \times D$$

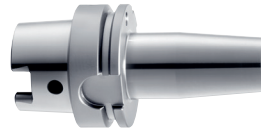
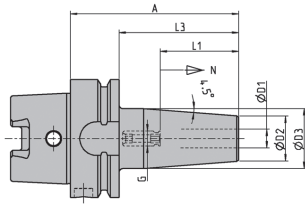
**UNItec Pro Finish long neck Z6**

BZG	Kühlung Cooling			$v_c$ [m/min]	$f_z$ [mm/Zahn] $f_z$ [mm/tooth]								
	MMS/Luft MMS/Air	Trocken Dry	Nass Wet		Fräserdurchmesser [mm] Cutter diameter [mm]								
					2	4	6	8	10	12	16	20	
P	P1	●	●	●	485 - 595	0,062	0,035	0,062	0,088	0,113	0,137	0,160	0,257
	P2	●	●	●	380 - 540	0,062	0,035	0,062	0,088	0,113	0,137	0,160	0,257
	P3	●	●	●	295 - 350	0,059	0,033	0,059	0,084	0,108	0,131	0,152	0,244
	P4	●		●	245	0,041	0,023	0,041	0,059	0,076	0,092	0,107	0,172
	P5			●	245 - 360	0,060	0,034	0,060	0,085	0,110	0,133	0,155	0,249
M	M1	●		●	160 - 180	0,036	0,020	0,036	0,051	0,066	0,080	0,093	0,150
	M2			●	150 - 160	0,030	0,017	0,030	0,043	0,055	0,066	0,077	0,124
K	K1	●	●	●	650	0,103	0,058	0,103	0,147	0,189	0,229	0,267	0,429
	K2	●	●	●	270 - 595	0,088	0,050	0,088	0,125	0,161	0,195	0,227	0,365
	K3	●	●	●	405 - 430	0,072	0,041	0,072	0,103	0,132	0,160	0,187	0,300

\* Angegebene Schnittdaten sind als Richtwert zu sehen, welche durch Versuche für jeden Anwendungsfall separat optimiert werden können.  
\* Recommended cutting data has to be seen as a reference which can be optimised for each application through trials separately.

# HSK-Werkzeugaufnahmen für Eckfräsen - Schlichten

## HSK-Tool holders for Edge milling finishing



Aufnahme HSK-A63 für Schaftfräser / Schrumpffutter Chuck HSK-A63 for end milling cutter / Shrink Chucks				Aufnahme HSK-A100 für Schaftfräser / Schrumpffutter Chuck HSK-A100 for end milling cutter / Shrink Chucks			
Ø Dc	HSK-A63-Bezeichnung HSK-A63-Code	Bestell-Nr. Ordering No.	Verfügbarkeit Availability	Ø Dc	HSK-A100-Bezeichnung HSK-A100-Code	Bestell-Nr. Ordering No.	Verfügbarkeit Availability
Ø6	T0600/HSK-A63	6726201	☉	Ø6	T0600/HSK-A100	6726342	☉
Ø8	T0800/HSK-A63	6726202	☉	Ø8	T0800/HSK-A100	6726343	☉
Ø10	T1000/HSK-A63	6726203	●	Ø10	T1000/HSK-A100	6726344	●
Ø12	T1200/HSK-A63	6726204	●	Ø12	T1200/HSK-A100	6726345	●
Ø16	T1600/HSK-A63	6726206	●	Ø16	T1600/HSK-A100	6726347	●
Ø20	T2000/HSK-A63	6726207	●	Ø20	T2000/HSK-A100	6726349	●

Bestellbeispiel Order example: 1 Stück piece 6726201 oder or T0600/HSK-A63  
 Detaillierte Unterlagen und Abmessungen finden Sie ab Seite 320  
 Detailed documents and dimensions can be found from page 320

- Verfügbar ab Lager Available from stock
- ☉ Kurzfristig lieferbar Shortly available




boehlerit

Trochoidal Fräsen  
Trochoidal milling





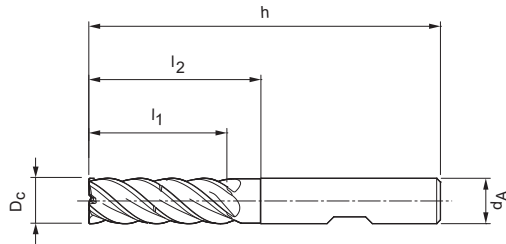
**Programmübersicht Trochoidal Fräsen**  
**Program overview trochoidal milling**

Trochoidal Fräsen Trochoidal milling	
TROCHOtec	
	
Zähnezahl Amount teeth	Z5
P.1	■
P.2	■
P.3	■
P.4	■
P.5	■
P.6	■
M.1	■
M.2	■
K.1	■
K.2	■
K.3	■
S.1	■
S.2	■
S.3	■
S.4	■
H.1	■
H.2	■
H.3	□
H.4	□

## TROCHotec Universal 3xD neck

Ausführung 3xD mit Hals Z5

Execution 3xD neck Z5



Hard Facts	
Fräserdurchmesser:	4,00 - 25,00 mm
Beschichtung:	AlCrN PVD
Schneidenzahl:	Z = 5
Drallwinkel:	41° - 42°
Wuchtgüte:	Schneidenanteil gewuchtet auf G2.5 nach DIN ISO 1940-G2.5
Besonderheiten:	Ungleichteilung
Diameter:	4.00 - 25.00 mm
Coating:	AlCrN PVD
Amount/Teeth:	Z = 5
Helix angle:	41° - 42°
Balance:	Heaved to G2.5 acc. DIN ISO 1940-G2.5
Special feature:	Unequal division

TROCHotec Universal 3xD neck		
ISO		
P	P.1	■
	P.2	■
	P.3	■
	P.4	■
	P.5	■
M	M.1	□
	M.2	□
K	K.1	■
	K.2	■
	K.3	■

Artikelbezeichnung Item Code	Bestell-Nr. Ordering No.	Verfügbarkeit Availability	Abmessungen [mm] Dimensions [mm]						z	Schaft Shank
			D <sub>c</sub>	d <sub>A</sub>	h	l <sub>1</sub>	l <sub>2</sub>	Cx 45°		
T04.016.062 Cx Z5 HB	5163067	●	4,00	6,00	62,00	16,00	23,00	0,08	5	HB
T05.017.062 Cx Z5 HB	5163693	○	5,00	6,00	62,00	17,00	24,00	0,10	5	HB
T06.018.062 Cx Z5 HB	5163082	●	6,00	6,00	62,00	18,00	25,00	0,12	5	HB
T08.024.068 Cx Z5 HB	5163083	●	8,00	8,00	68,00	24,00	30,00	0,16	5	HB
T10.030.080 Cx Z5 HB	5163084	●	10,00	10,00	80,00	30,00	35,00	0,20	5	HB
T12.036.093 Cx Z5 HB	5163085	●	12,00	12,00	93,00	36,00	45,00	0,24	5	HB
T14.042.099 Cx Z5 HB	5163694	○	14,00	14,00	99,00	42,00	50,00	0,28	5	HB
T16.048.108 Cx Z5 HB	5163087	●	16,00	16,00	108,00	48,00	55,00	0,32	5	HB
T18.054.117 Cx Z5 HB	5163695	○	18,00	18,00	117,00	54,00	67,00	0,36	5	HB
T20.060.126 Cx Z5 HB	5163088	●	20,00	20,00	126,00	60,00	70,00	0,40	5	HB
T25.075.150 Cx Z5 HB	5163696	○	25,00	25,00	150,00	75,00	92,00	0,50	5	HB

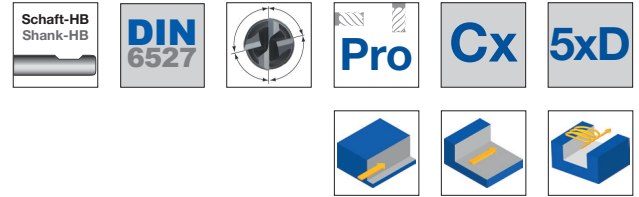
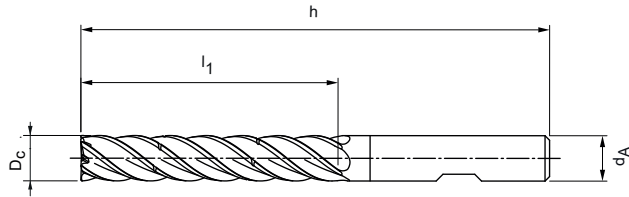
Bestellbeispiel Order example: 1 Stück piece 5163067 oder or T04.016.062 Cx Z5 HB  
 Genaue Schnittwertempfehlung siehe Seite 267  
 Detailed cutting recommendations, see page 267

- Verfügbar ab Lager Available from stock
- Kurzfristig lieferbar Shortly available
- Lieferzeit auf Anfrage Delivery time on request

## TROCHOTec Universal 5xD

Ausführung 5xD Z5

Execution 5xD Z5



Hard Facts	
Fräserdurchmesser:	8,00 - 25,00 mm
Beschichtung:	AlCrN PVD
Schneidenzahl:	Z = 5
Drallwinkel:	~41°
Wuchtgüte:	Schneidenanteil gewuchtet auf G2.5 nach DIN ISO 1940-G2.5
Besonderheiten:	Ungleichteilung
Diameter:	8.00 - 25.00 mm
Coating:	AlCrN PVD
Amount/Teeth:	Z = 5
Helix angle:	~41°
Balance:	Heaved to G2.5 acc. DIN ISO 1940-G2.5
Special feature:	Unequal division

TROCHOTec Universal 5xD neck		
ISO		
P	P.1	■
	P.2	■
	P.3	■
	P.4	■
	P.5	■
M	M.1	□
	M.2	□
K	K.1	■
	K.2	■
	K.3	■

Artikelbezeichnung Item Code	Bestell-Nr. Ordering No.	Verfügbarkeit Availability	Abmessungen [mm] Dimensions [mm]					z	Schaft Shank
			D <sub>C</sub>	d <sub>A</sub>	h	l <sub>1</sub>	Cx 45°		
T08.040.081 Cx Z5 HB	5163697	●	8,00	8,00	81,00	40,00	0,16	5	HB
T10.050.096 Cx Z5 HB	5163698	●	10,00	10,00	96,00	50,00	0,20	5	HB
T12.060.112 Cx Z5 HB	5163699	●	12,00	12,00	112,00	60,00	0,24	5	HB
T14.070.122 Cx Z5 HB	5163700	○	14,00	14,00	122,00	70,00	0,28	5	HB
T16.080.136 Cx Z5 HB	5163701	●	16,00	16,00	136,00	80,00	0,32	5	HB
T18.090.147 Cx Z5 HB	5163702	○	18,00	18,00	147,00	90,00	0,36	5	HB
T20.100.160 Cx Z5 HB	5163704	●	20,00	20,00	160,00	100,00	0,40	5	HB
T25.125.195 Cx Z5 HB	5163705	●	25,00	25,00	195,00	125,00	0,50	5	HB

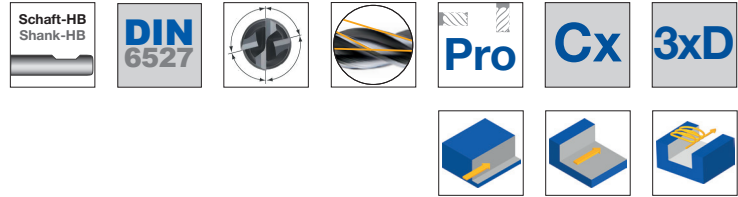
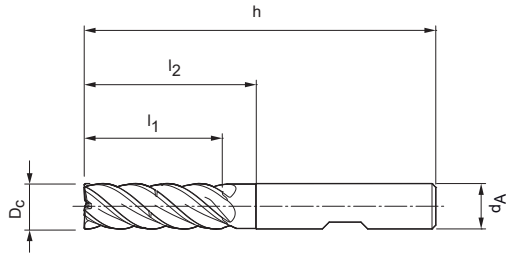
Bestellbeispiel Order example: 1 Stück piece 5163697 oder or T08.040.081 Cx Z5 HB  
 Genaue Schnittwertempfehlung siehe Seite 267  
 Detailed cutting recommendations, see page 267

- Verfügbar ab Lager Available from stock
- Kurzfristig lieferbar Shortly available
- Lieferzeit auf Anfrage Delivery time on request

## TROCHOtec PM 3xD neck

Ausführung 3xD mit Hals Z5

Execution 3xD neck Z5



Hard Facts	
Fräserdurchmesser:	4,00 - 25,00 mm
Beschichtung:	AlCrN PVD
Schneidenzahl:	Z = 5
Drallwinkel:	41° - 42°
Wuchtgüte:	Schneidenanteil gewuchtet auf G2.5 nach DIN ISO 1940-G2.5
Besonderheiten:	Ungleichteilung
Diameter:	4.00 - 25.00 mm
Coating:	AlCrN PVD
Amount/Teeth:	Z = 5
Helix angle:	41° - 42°
Balance:	Heaved to G2.5 acc. DIN ISO 1940-G2.5
Special feature:	Unequal division

TROCHOtec PM 3xD neck		
ISO		
P	P.1	■
	P.2	■
	P.3	■
	P.4	■
	P.5	■
M	M.1	■
	M.2	■
K	K.1	■
	K.2	■
	K.3	■

Artikelbezeichnung Item Code	Bestell-Nr. Ordering No.	Verfügbarkeit Availability	Abmessungen [mm] Dimensions [mm]						z	Schaft Shank
			D <sub>C</sub>	d <sub>A</sub>	h	l <sub>1</sub>	l <sub>2</sub>	Cx 45°		
TP04.016.062 Cx Z5 HB	5163089	●	4,00	6,00	62,00	16,00	23,00	0,08	5	HB
TP05.017.062 Cx Z5 HB	5163706	○	5,00	6,00	62,00	17,00	24,00	0,10	5	HB
TP06.018.062 Cx Z5 HB	5163090	●	6,00	6,00	62,00	18,00	25,00	0,12	5	HB
TP08.024.068 Cx Z5 HB	5163091	●	8,00	8,00	68,00	24,00	30,00	0,16	5	HB
TP10.030.080 Cx Z5 HB	5163093	●	10,00	10,00	80,00	30,00	35,00	0,20	5	HB
TP12.036.093 Cx Z5 HB	5163095	●	12,00	12,00	93,00	36,00	45,00	0,24	5	HB
TP14.042.099 Cx Z5 HB	5163707	○	14,00	14,00	99,00	42,00	50,00	0,28	5	HB
TP16.048.108 Cx Z5 HB	5163096	●	16,00	16,00	108,00	48,00	55,00	0,32	5	HB
TP18.054.117 Cx Z5 HB	5163708	○	18,00	18,00	117,00	54,00	67,00	0,36	5	HB
TP20.060.126 Cx Z5 HB	5163097	●	20,00	20,00	126,00	60,00	70,00	0,40	5	HB
TP25.075.150 Cx Z5 HB	5163711	○	25,00	25,00	150,00	75,00	92,00	0,50	5	HB

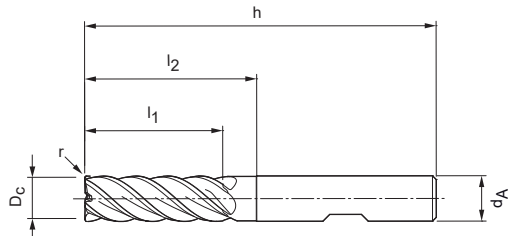
Bestellbeispiel Order example: 1 Stück piece 5163089 oder or TP04.016.062 Cx Z5 HB  
 Genaue Schnittwertempfehlung siehe Seite 267  
 Detailed cutting recommendations, see page 267

- Verfügbar ab Lager Available from stock
- Kurzfristig lieferbar Shortly available
- Lieferzeit auf Anfrage Delivery time on request

## TROCHotec S 3xD neck

Ausführung 3xD mit Hals Z5

Execution 3xD neck Z5



Hard Facts	
Fräserdurchmesser:	5,00 - 25,00 mm
Beschichtung:	TiAlN PVD
Schneidenzahl:	Z = 5
Drallwinkel:	41° - 42°
Wuchtgüte:	Schneidenanteil gewuchtet auf G2.5 nach DIN ISO 1940-G2.5
Besonderheiten:	Ungleichteilung
Diameter:	5.00 - 25.00 mm
Coating:	TiAlN PVD
Amount/Teeth:	Z = 5
Helix angle:	41° - 42°
Balance:	Heaved to G2.5 acc. DIN ISO 1940-G2.5
Special feature:	Unequal division

TROCHotec S 3xD neck		
ISO		
M	M.1	□
	M.2	□
S	S.1	□
	S.2	■
	S.3	■
	S.4	■

Artikelbezeichnung Item Code	Bestell-Nr. Ordering No.	Verfügbarkeit Availability	Abmessungen [mm] Dimensions [mm]						z	Schaft Shank
			D <sub>c</sub>	d <sub>A</sub>	h	l <sub>1</sub>	l <sub>2</sub>	r		
TS05.017.062 Cr Z5 HB	5163712	○	5,00	6,00	62,00	17,00	24,00	0,10	5	HB
TS06.018.062 Cr Z5 HB	5163099	●	6,00	6,00	62,00	18,00	25,00	0,10	5	HB
TS08.024.068 Cr Z5 HB	5163100	●	8,00	8,00	68,00	24,00	30,00	0,20	5	HB
TS10.030.080 Cr Z5 HB	5163101	●	10,00	10,00	80,00	30,00	35,00	0,20	5	HB
TS12.036.093 Cr Z5 HB	5163103	●	12,00	12,00	93,00	36,00	45,00	0,30	5	HB
TS14.042.099 Cr Z5 HB	5163713	○	14,00	14,00	99,00	42,00	50,00	0,30	5	HB
TS16.048.108 Cr Z5 HB	5163111	●	16,00	16,00	108,00	48,00	55,00	0,30	5	HB
TS18.054.117 Cr Z5 HB	5163715	○	18,00	18,00	117,00	54,00	67,00	0,30	5	HB
TS20.060.126 Cr Z5 HB	5163112	●	20,00	20,00	126,00	60,00	70,00	0,30	5	HB
TS25.075.150 Cr Z5 HB	5163716	○	25,00	25,00	150,00	75,00	92,00	0,40	5	HB

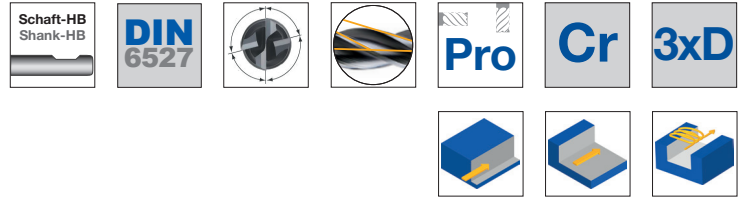
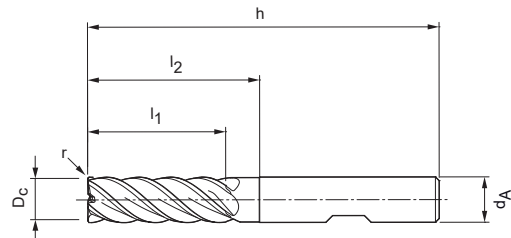
Bestellbeispiel Order example: 1 Stück piece 5163712 oder or TS05.017.062 Cr Z5 HB  
 Genaue Schnittwertempfehlung siehe Seite 267  
 Detailed cutting recommendations, see page 267

- Verfügbar ab Lager Available from stock
- Kurzfristig lieferbar Shortly available
- Lieferzeit auf Anfrage Delivery time on request

## TROCHotec T 3xD neck

Ausführung 3xD mit Hals Z5

Execution 3xD neck Z5



Hard Facts	
Fräserdurchmesser:	5,00 - 25,00 mm
Beschichtung:	TiCCrN PVD
Schneidenzahl:	Z = 5
Drallwinkel:	41° - 42°
Wuchtgüte:	Schneidenanteil gewuchtet auf G2.5 nach DIN ISO 1940-G2.5
Besonderheiten:	Ungleichteilung
Diameter:	5.00 - 25.00 mm
Coating:	TiCCrN PVD
Amount/Teeth:	Z = 5
Helix angle:	41° - 42°
Balance:	Heaved to G2.5 acc. DIN ISO 1940-G2.5
Special feature:	Unequal division

TROCHotec T 3xD neck		
ISO		
S	S.1	■
	S.2	■
	S.3	□
	S.4	□

Artikelbezeichnung Item Code	Bestell-Nr. Ordering No.	Verfügbarkeit Availability	Abmessungen [mm] Dimensions [mm]						z	Schaft Shank
			D <sub>c</sub>	d <sub>A</sub>	h	l <sub>1</sub>	l <sub>2</sub>	r		
TT05.017.062 Cr Z5 HB	5163717	○	5,00	6,00	62,00	17,00	24,00	0,10	5	HB
TT06.018.062 Cr Z5 HB	5163718	○	6,00	6,00	62,00	18,00	25,00	0,10	5	HB
TT08.024.068 Cr Z5 HB	5163719	●	8,00	8,00	68,00	24,00	30,00	0,20	5	HB
TT10.030.080 Cr Z5 HB	5163720	○	10,00	10,00	80,00	30,00	35,00	0,20	5	HB
TT12.036.093 Cr Z5 HB	5163721	●	12,00	12,00	93,00	36,00	45,00	0,30	5	HB
TT14.042.099 Cr Z5 HB	5163722	○	14,00	14,00	99,00	42,00	50,00	0,30	5	HB
TT16.048.108 Cr Z5 HB	5163723	○	16,00	16,00	108,00	48,00	55,00	0,30	5	HB
TT18.054.117 Cr Z5 HB	5163724	○	18,00	18,00	117,00	54,00	67,00	0,30	5	HB
TT20.060.126 Cr Z5 HB	5163725	○	20,00	20,00	126,00	60,00	70,00	0,30	5	HB
TT25.075.150 Cr Z5 HB	5163726	○	25,00	25,00	150,00	75,00	92,00	0,40	5	HB

Bestellbeispiel Order example: 1 Stück piece 5163717 oder or TT05.017.062 Cr Z5 HB  
 Genaue Schnittwertempfehlung siehe Seite 267  
 Detailed cutting recommendations, see page 267

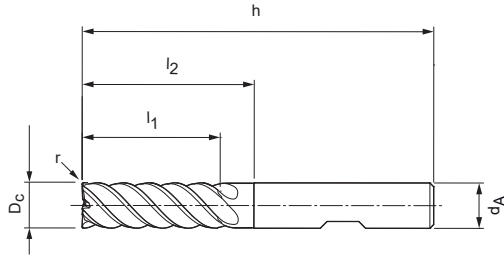
- Verfügbar ab Lager Available from stock
- Kurzfristig lieferbar Shortly available
- Lieferzeit auf Anfrage Delivery time on request



## TROCHOtec H 3xD neck

Ausführung 3xD mit Hals Z5

Execution 3xD neck Z5



Hard Facts	
Fräserdurchmesser:	5,00 - 25,00 mm
Beschichtung:	AlTiSiN PVD
Schneidenzahl:	Z = 5
Drallwinkel:	41° - 42°
Wuchtgüte:	Schneidenanteil gewuchtet auf G2.5 nach DIN ISO 1940-G2.5
Besonderheiten:	Ungleichteilung
Diameter:	5.00 - 25.00 mm
Coating:	AlTiSiN PVD
Amount/Teeth:	Z = 5
Helix angle:	41° - 42°
Balance:	Heaved to G2.5 acc. DIN ISO 1940-G2.5
Special feature:	Unequal division

TROCHOtec H 3xD neck		
ISO		
H	H.1	■
	H.2	■
	H.3	□
	H.4	□

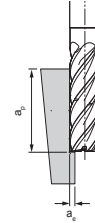
Artikelbezeichnung Item Code	Bestell-Nr. Ordering No.	Verfügbarkeit Availability	Abmessungen [mm] Dimensions [mm]						z	Schaft Shank
			D <sub>C</sub>	d <sub>A</sub>	h	l <sub>1</sub>	l <sub>2</sub>	r		
TH05.017.062 Cr Z5 HB	5163727	○	5,00	6,00	62,00	17,00	24,00	0,10	5	HB
TH06.018.062 Cr Z5 HB	5163113	●	6,00	6,00	62,00	18,00	25,00	0,10	5	HB
TH08.024.068 Cr Z5 HB	5163114	●	8,00	8,00	68,00	24,00	30,00	0,20	5	HB
TH10.030.080 Cr Z5 HB	5163115	●	10,00	10,00	80,00	30,00	35,00	0,20	5	HB
TH12.036.093 Cr Z5 HB	5163116	●	12,00	12,00	93,00	36,00	45,00	0,30	5	HB
TH14.042.099 Cr Z5 HB	5163728	○	14,00	14,00	99,00	42,00	50,00	0,30	5	HB
TH16.048.108 Cr Z5 HB	5163118	●	16,00	16,00	108,00	48,00	55,00	0,30	5	HB
TH18.054.117 Cr Z5 HB	5163551	○	18,00	18,00	117,00	54,00	67,00	0,30	5	HB
TH20.060.126 Cr Z5 HB	5163122	●	20,00	20,00	126,00	60,00	70,00	0,30	5	HB
TH25.075.150 Cr Z5 HB	5163552	○	25,00	25,00	150,00	75,00	92,00	0,40	5	HB

Bestellbeispiel Order example: 1 Stück piece 5163727 oder or TH05.017.062 Cr Z5 HB  
 Genaue Schnittwertempfehlung siehe Seite 267  
 Detailed cutting recommendations, see page 267

- Verfügbar ab Lager Available from stock
- Kurzfristig lieferbar Shortly available
- Lieferzeit auf Anfrage Delivery time on request

**Schnittwertempfehlung für Eckfräser, Vorschub und Schnittgeschwindigkeit**  
Recommended cutting values for corner milling cutters, feed and cutting speed

Trochoides Fräsen  
Trochoidal milling



$a_p = \max. 3 \times D$   
 $a_e = \text{abhängig vom Werkstoff}$   
depending on material

**TROCHotec Universal 3xD neck Z5, 5xD Z5**  
**TROCHotec PM 3xD neck Z5**

BZG	Kühlung Cooling			$v_c$ [m/min]	$f_z$ [mm/Zahn]	$a_e$ [mm]	$h_m$ [mm]	Bearbeitungsbeispiel Machining example	
	MMS/Luft MMS/Air	Trocken Dry	Nass Wet		in % vom D $f_z$ [mm/tooth] in % of D				in % vom D in % of D
P	P1	●	●	●	320 - 520	2,0-2,6	14-18	0,66-0,8	16MnCr5 $\phi = 12$ mm $v_c = 500$ m/min $f_z = 0,28$ mm $a_e = 1,8$ mm $a_p = 32$ mm  42CrMo4 $\phi = 12$ mm $v_c = 375$ m/min $f_z = 0,17$ mm $a_e = 1,2$ mm $a_p = 32$ mm
	P2	●	●	●	280 - 480	1,8-2,4	10-14	0,58-0,71	
	P3	●	●	●	210 - 350	1,5-2,2	8-14	0,54-0,65	
	P4	●		●	180 - 260	1,0-1,8	6-12	0,5-0,6	
	P5			●	160 - 300	1,4-2,0	8-12	0,54-0,62	
M	M1	●		●	130 - 220	0,6-1,0	5-10	0,48-0,6	X5CrNi18-10 $\phi = 12$ mm $v_c = 180$ m/min $f_z = 0,09$ mm $a_e = 1,2$ mm $a_p = 32$ mm
	M2			●	120 - 180	0,6-1,0	5-10	0,46-0,58	
K	K1	●	●	●	400 - 500	2,0-2,6	15-20	0,64-0,78	
	K2	●	●	●	180 - 500	1,8-2,4	12-16	0,62-0,7	
	K3	●	●	●	210 - 360	1,6-2,2	10-16	0,6-0,68	

**TROCHotec S 3xD neck Z5, T 3xD neck Z5**

BZG	Kühlung Cooling			$v_c$ [m/min]	$f_z$ [mm/Zahn]	$a_e$ [mm]	$h_m$ [mm]	Bearbeitungsbeispiel Machining example	
	MMS/Luft MMS/Air	Trocken Dry	Nass Wet		in % vom D $f_z$ [mm/tooth] in % of D				in % vom D in % of D
M	M1	●		●	130 - 220	0,6-1,0	5-10	0,48-0,6	X5CrNi18-10 $\phi = 12$ mm $v_c = 180$ m/min $f_z = 0,09$ mm $a_e = 1,2$ mm $a_p = 32$ mm
	M2			●	110 - 180	0,6-1,0	5-10	0,46-0,58	
S	S1			●	110 - 170	0,65-1,3	6-12	0,52-0,6	TiAl6V4 $\phi = 12$ mm $v_c = 140$ m/min $f_z = 0,09$ mm $a_e = 1,2$ mm $a_p = 30$ mm
	S2			●	70 - 150	0,6-1,2	5-10	0,46-0,56	
	S3			●	50 - 120	0,4-1,0	5-10	0,4-0,52	
	S4			●	35 - 90	0,3-0,8	4-8	0,38-0,46	

**TROCHotec H 3xD neck Z5**

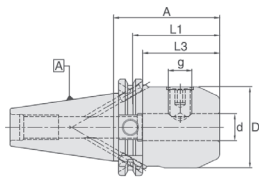
BZG	Kühlung Cooling			$v_c$ [m/min]	$f_z$ [mm/Zahn]	$a_e$ [mm]	$h_m$ [mm]	Bearbeitungsbeispiel Machining example	
	MMS/Luft MMS/Air	Trocken Dry	Nass Wet		in % vom D $f_z$ [mm/tooth] in % of D				in % vom D in % of D
H	H1	●	●	●	80 - 140	0,45-0,65	7-12	0,42-0,52	X155CrVMo12-1 $\phi = 12$ mm $v_c = 110$ m/min $f_z = 0,052$ mm $h_m = 0,04$ mm $a_e = 1$ mm
	H2	●	●	●	60 - 120	0,4-0,52	6-12	0,4-0,5	
	H3	●	●		50 - 100	0,3-0,5	5-10	0,38-0,46	
	H4	●		●	60 - 120	0,35-0,55	6-12	0,4-0,48	

\* Angegebene Schnittdaten sind als Richtwert zu sehen, welche durch Versuche für jeden Anwendungsfall separat optimiert werden können.  
\* Recommended cutting data has to be seen as a reference which can be optimised for each application through trials separately.

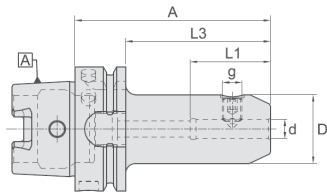
# SK- und HSK- Werkzeugaufnahmen für Trochoidal Fräsen

## SK- und HSK- Tool holders for Trochoidal milling

[www.boehlerit.com](http://www.boehlerit.com)



Aufnahme SK40 für Schaftfräser / Weldon Chuck SK40 for end milling cutter/ Weldon							
Ø Dc	SK-40-Bezeichnung SK-40-Code	Bestell-Nr. Ordering No.	Verfügbarkeit Availability	Ø Dc	SK-40-Bezeichnung SK-40-Code	Bestell-Nr. Ordering No.	Verfügbarkeit Availability
Ø6	WSLH/06-50/SK-40	4600745	●	Ø16	WSLH/16-35/SK-40	4600771	●
Ø8	WSLH/08-50/SK-40	4600750	●	Ø18	WSLH/18-63/SK-40	4600776	●
Ø10	WSLH/10-50/SK-40	4600755	●	Ø20	WSLH/20-35/SK-40	4600782	●
Ø12	WSLH/12-50/SK-40	4600760	●	Ø25	WSLH/25-35/SK-40	4600788	●
Ø14	WSLH/14-50/SK-40	4600770	●				



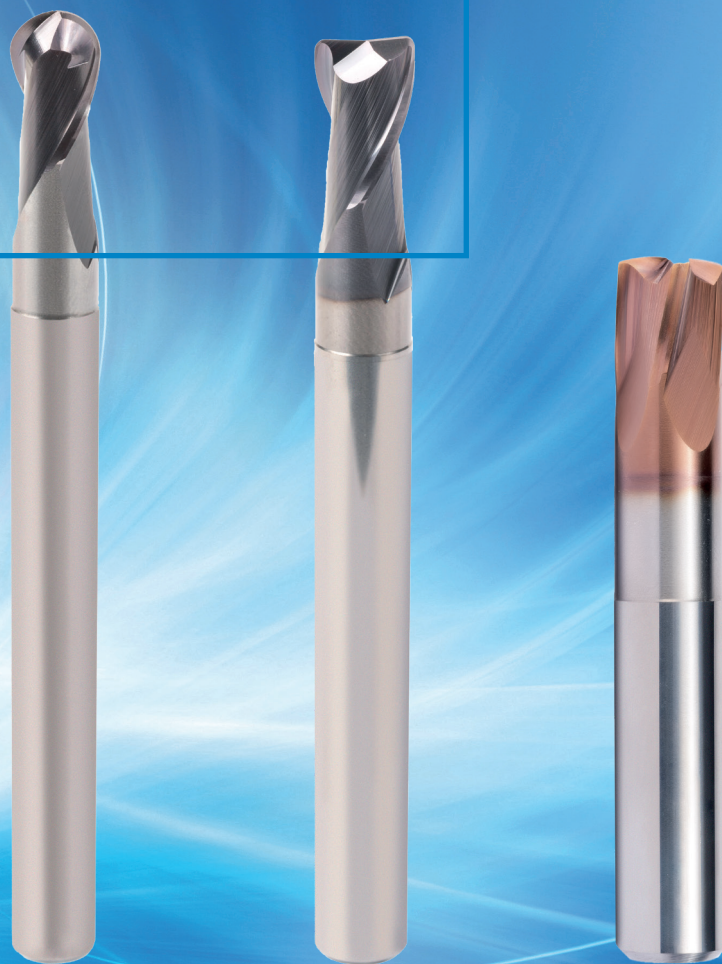
Aufnahme HSK-A63 für Schaftfräser / Weldon Chuck HSK-A63 for end milling cutter / Weldon				Aufnahme HSK-A100 für Schaftfräser / Weldon Chuck HSK-A100 for end milling cutter / Weldon			
Ø Dc	HSK-A63-Bezeichnung HSK-A63-Code	Bestell-Nr. Ordering No.	Verfügbarkeit Availability	Ø Dc	HSK-A100-Bezeichnung HSK-A100-Code	Bestell-Nr. Ordering No.	Verfügbarkeit Availability
Ø6	WSLH/06-65/HSK-A63	4601702	●	Ø6	WSLH/06-80/HSK-A100	4601614	●
Ø8	WSLH/08-65/HSK-A63	4601705	●	Ø8	WSLH/08-80/HSK-A100	4601616	●
Ø10	WSLH/10-65/HSK-A63	4601708	●	Ø10	WSLH/10-80/HSK-A100	4601618	●
Ø12	WSLH/12-80/HSK-A63	4601711	●	Ø12	WSLH/12-80/HSK-A100	4601620	●
Ø14	WSLH/14-80/HSK-A63	4601715	●	Ø14	WSLH/14-80/HSK-A100	4601622	●
Ø16	WSLH/16-80/HSK-A63	4601719	●	Ø16	WSLH/16-100/HSK-A100	4601624	●
Ø18	WSLH/18-80/HSK-A63	4601723	●	Ø18	WSLH/18-100/HSK-A100	4601626	●
Ø20	WSLH/20-80/HSK-A63	4601727	●	Ø20	WSLH/20-100/HSK-A100	4601628	●
Ø20	WSLH/20-100/HSK-A63	5065495	●	Ø25	WSLH/25-100/HSK-A100	4601630	●
Ø25	WSLH/25-110/HSK-A63	4601730	●				

Bestellbeispiel Order example: 1 Stück piece 4600745 oder or WSLH/06-50/SK-40  
 Detaillierte Unterlagen und Abmessungen finden Sie ab Seite 320  
 Detailed documents and dimensions can be found from page 320

● Verfügbar ab Lager Available from stock  
 ● Kurzfristig lieferbar Shortly available

boehlerit

3D - Fräsen Vollhartmetall  
3D - Milling solid carbide

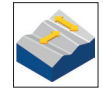
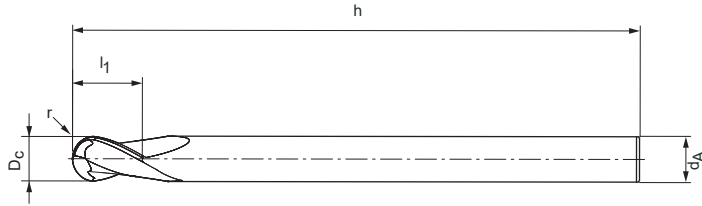




3D - Fräsen Vollhartmetall 3D - Milling solid carbide				
	BALLtec	TORROtec SC	FEEDtec	UNItec Pro
				
Zähnezahl Amount teeth	Z2, Z4	Z2	Z4, Z6	Z4, Z5
P.1	■	■	■	■
P.2	■	■	■	■
P.3	■	■	■	■
P.4	■	■	■	■
P.5	■	■	■	■
M.1	□	□		
M.2	□	□		
K.1	□	□	■	■
K.2	□	□	■	■
K.3	□			
N.1	■	■		
N.2	■	■		
N.3	□	□		
N.4	■			
H.1	■	■	■	■
H.2	■	■	■	■
H.3	■	■	■	■
H.4	■	■	■	■

## BALLtec SC Universal

Kugelfräser „Form B“ Z2  
Ballnose cutter „Form B“ Z2



Hard Facts	
Fräserdurchmesser:	6,00 - 10,00 mm
Beschichtung:	AlCrN PVD
Schneidenzahl:	Z = 2
Drallwinkel:	28°
Radiusgenauigkeit:	R = ± 0,005 bis ø 6 mm R = ± 0,01 ab ø 8 mm
Anwendung:	Geeignet zur Bearbeitung von Werkstoffen bis 55 HRC.
Diameter:	6.00 - 10.00 mm
Coating:	AlCrN PVD
Amount/Teeth:	Z = 2
Helix angle:	28°
Tolerance:	R = ± 0.005 until ø 6 mm R = ± 0.01 from ø 8 mm
Application:	Machining of materials up to 55 HRC.

BALLtec SC Universal		
ISO		
P	P.1	■
	P.2	■
	P.3	■
	P.4	■
	P.5	■
M	M.1	□
	M.2	□
K	K.1	□
	K.2	□
	K.3	□
H	H.1	■
	H.2	□

Artikelbezeichnung Item Code	Bestell-Nr. Ordering No.	Verfügbarkeit Availability	Abmessungen [mm] Dimensions [mm]					z	Schaft Shank
			D <sub>C</sub>	d <sub>A</sub>	l	l <sub>1</sub>	r		
BCU006.006.060 FR3.0 Z2 HA B	5164114	●	6,00	6,00	60,00	6,00	3,00	2	HA
BCU008.008.064 FR4.0 Z2 HA B	5164116	●	8,00	8,00	64,00	8,00	4,00	2	HA
BCU010.010.075 FR5.0 Z2 HA B	5164117	●	10,00	10,00	75,00	10,00	5,00	2	HA

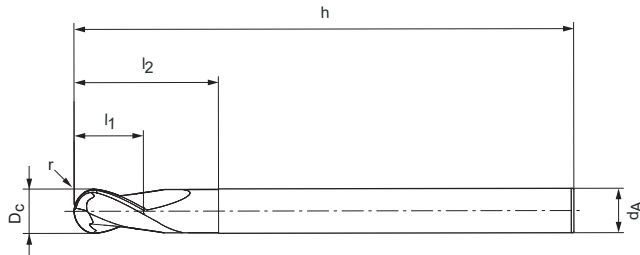
Bestellbeispiel Order example: 1 Stück piece 5164114 oder or BCU006.006.060 FR3.0 Z2 HA B  
Genauere Schnittwertempfehlung siehe Seite 297  
Detailed cutting recommendations, see page 297

- Verfügbar ab Lager Available from stock
- Kurzfristig lieferbar Shortly available
- Lieferzeit auf Anfrage Delivery time on request



## BALLtec SC Universal

Kugelfräser mit Hals „Form B“ Z2  
Ballnose cutter neck „Form B“ Z2



Hard Facts	
Fräserdurchmesser:	0,40 - 6,00 mm
Beschichtung:	AlCrN PVD
Schneidenzahl:	Z = 2
Drallwinkel:	28°
Radiusgenauigkeit:	R = ± 0,005 bis ø 6 mm R = ± 0,01 ab ø 8 mm
Anwendung:	Geeignet zur Bearbeitung von Werkstoffen bis 55 HRC.
Diameter:	0.40 - 6.00 mm
Coating:	AlCrN PVD
Amount/Teeth:	Z = 2
Helix angle:	28°
Tolerance:	R = ± 0.005 until ø 6 mm R = ± 0.01 from ø 8 mm
Application:	Machining of materials up to 55 HRC.

BALLtec SC Universal		
ISO		
P	P.1	■
	P.2	■
	P.3	■
	P.4	■
	P.5	■
M	M.1	□
	M.2	□
K	K.1	□
	K.2	□
	K.3	□
H	H.1	□
	H.2	□

Artikelbezeichnung Item Code	Bestell-Nr. Ordering No.	Verfügbarkeit Availability	Abmessungen [mm] Dimensions [mm]							z	Schaft Shank
			D <sub>C</sub>	d <sub>A</sub>	h	l <sub>1</sub>	l <sub>2</sub>	r			
BCU00.4.00.4.050 FR0.2 Z2 00.7 HA B	5164235	●	0,40	4,00	50,00	0,40	0,75	0,20	2	HA	
BCU00.4.00.4.050 FR0.2 Z2 001 HA B	5164238	●	0,40	4,00	50,00	0,40	1,00	0,20	2	HA	
BCU00.4.00.4.050 FR0.2 Z2 01.5 HA B	5164118	●	0,40	4,00	50,00	0,40	1,50	0,20	2	HA	
BCU00.4.00.4.050 FR0.2 Z2 002 HA B	5164242	●	0,40	4,00	50,00	0,40	2,00	0,20	2	HA	
BCU00.5.00.5.050 FR0.3 Z2 01.5 HA B	5164243	●	0,50	4,00	50,00	0,50	1,50	0,25	2	HA	
BCU00.5.00.5.050 FR0.3 Z2 002 HA B	5164244	●	0,50	4,00	50,00	0,50	2,00	0,25	2	HA	
BCU00.5.00.5.050 FR0.3 Z2 003 HA B	5164119	●	0,50	4,00	50,00	0,50	3,00	0,25	2	HA	
BCU00.5.00.5.050 FR0.3 Z2 004 HA B	5164245	●	0,50	4,00	50,00	0,50	4,00	0,25	2	HA	
BCU00.6.00.6.050 FR0.3 Z2 002 HA B	5164247	●	0,60	4,00	50,00	0,60	2,00	0,30	2	HA	
BCU00.6.00.6.050 FR0.3 Z2 003 HA B	5164120	●	0,60	4,00	50,00	0,60	3,00	0,30	2	HA	
BCU00.6.00.6.050 FR0.3 Z2 004 HA B	5164248	●	0,60	4,00	50,00	0,60	4,00	0,30	2	HA	
BCU00.6.00.6.050 FR0.3 Z2 005 HA B	5164249	●	0,60	4,00	50,00	0,60	5,00	0,30	2	HA	
BCU00.8.00.8.050 FR0.4 Z2 003 HA B	5164121	●	0,80	4,00	50,00	0,80	3,00	0,40	2	HA	
BCU00.8.00.8.050 FR0.4 Z2 004 HA B	5164255	●	0,80	4,00	50,00	0,80	4,00	0,40	2	HA	

Bestellbeispiel Order example: 1 Stück piece 5164235 oder or BCU00.4.00.4.050 FR0.2 Z2 00.7 HA B  
Genauere Schnittwertempfehlung siehe Seite 297  
Detailed cutting recommendations, see page 297

- Verfügbar ab Lager Available from stock
- Kurzfristig lieferbar Shortly available
- Lieferzeit auf Anfrage Delivery time on request

## BALLtec SC Universal

Kugelfräser mit Hals „Form B“ Z2  
Ballnose cutter neck „Form B“ Z2

Artikelbezeichnung Item Code	Bestell-Nr. Ordering No.	Verfügbarkeit Availability	Abmessungen [mm] Dimensions [mm]						z	Schaft Shank
			D <sub>C</sub>	d <sub>A</sub>	h	l <sub>1</sub>	l <sub>2</sub>	r		
BCU00.8.00.8.050 FR0.4 Z2 006 HA B	5164264	●	0,80	4,00	50,00	0,80	6,00	0,40	2	HA
BCU001.001.050 FR0.5 Z2 003 HA B	5164122	●	1,00	4,00	50,00	1,00	3,00	0,50	2	HA
BCU001.001.050 FR0.5 Z2 004 HA B	5164265	●	1,00	4,00	50,00	1,00	4,00	0,50	2	HA
BCU001.001.050 FR0.5 Z2 005 HA B	5164123	●	1,00	4,00	50,00	1,00	5,00	0,50	2	HA
BCU001.001.050 FR0.5 Z2 006 HA B	5164267	●	1,00	4,00	50,00	1,00	6,00	0,50	2	HA
BCU001.001.050 FR0.5 Z2 008 HA B	5164290	●	1,00	4,00	50,00	1,00	8,00	0,50	2	HA
BCU001.001.050 FR0.5 Z2 010 HA B	5164292	●	1,00	4,00	50,00	1,00	10,00	0,50	2	HA
BCU01.5.01.5.050 FR0.8 Z2 005 HA B	5164293	●	1,50	4,00	50,00	1,50	5,00	0,75	2	HA
BCU01.5.01.5.050 FR0.8 Z2 006 HA B	5164294	●	1,50	4,00	50,00	1,50	6,00	0,75	2	HA
BCU01.5.01.5.050 FR0.8 Z2 008 HA B	5164295	●	1,50	4,00	50,00	1,50	8,00	0,75	2	HA
BCU01.5.01.5.050 FR0.8 Z2 010 HA B	5164296	●	1,50	4,00	50,00	1,50	10,00	0,75	2	HA
BCU01.5.01.5.050 FR0.8 Z2 012 HA B	5164297	●	1,50	4,00	50,00	1,50	12,00	0,75	2	HA
BCU01.5.01.5.050 FR0.8 Z2 015 HA B	5164298	●	1,50	4,00	50,00	1,50	15,00	0,75	2	HA
BCU002.002.050 FR1.0 Z2 006 HA B	5164124	●	2,00	4,00	50,00	2,00	6,00	1,00	2	HA
BCU002.002.050 FR1.0 Z2 008 HA B	5164299	●	2,00	4,00	50,00	2,00	8,00	1,00	2	HA
BCU002.002.050 FR1.0 Z2 010 HA B	5164300	●	2,00	4,00	50,00	2,00	10,00	1,00	2	HA
BCU002.002.050 FR1.0 Z2 012 HA B	5164301	●	2,00	4,00	50,00	2,00	12,00	1,00	2	HA
BCU002.002.050 FR1.0 Z2 015 HA B	5164302	●	2,00	4,00	50,00	2,00	15,00	1,00	2	HA
BCU002.002.050 FR1.0 Z2 018 HA B	5164303	●	2,00	4,00	50,00	2,00	18,00	1,00	2	HA
BCU002.002.050 FR1.0 Z2 020 HA B	5164304	●	2,00	4,00	50,00	2,00	20,00	1,00	2	HA
BCU02.5.02.5.075 FR1.3 Z2 025 HA B	5164308	●	2,50	4,00	75,00	2,50	25,00	1,25	2	HA
BCU003.003.063 FR1.5 Z2 010 HA B	5164126	●	3,00	6,00	60,00	3,00	10,00	1,50	2	HA
BCU003.003.060 FR1.5 Z2 015 HA B	5164309	●	3,00	6,00	60,00	3,00	15,00	1,50	2	HA
BCU003.003.060 FR1.5 Z2 020 HA B	5164310	●	3,00	6,00	60,00	3,00	20,00	1,50	2	HA
BCU003.003.075 FR1.5 Z2 025 HA B	5164311	●	3,00	6,00	75,00	3,00	25,00	1,50	2	HA
BCU004.004.060 FR2.0 Z2 010 HA B	5164312	●	4,00	6,00	60,00	4,00	10,00	2,00	2	HA
BCU004.004.060 FR2.0 Z2 015 HA B	5164127	●	4,00	6,00	60,00	4,00	15,00	2,00	2	HA
BCU004.004.060 FR2.0 Z2 020 HA B	5164313	●	4,00	6,00	60,00	4,00	20,00	2,00	2	HA
BCU004.004.075 FR2.0 Z2 025 HA B	5164314	●	4,00	6,00	75,00	4,00	25,00	2,00	2	HA
BCU004.004.075 FR2.0 Z2 030 HA B	5164315	●	4,00	6,00	75,00	4,00	30,00	2,00	2	HA
BCU004.004.075 FR2.0 Z2 035 HA B	5164316	●	4,00	6,00	75,00	4,00	35,00	2,00	2	HA
BCU005.005.060 FR2.5 Z2 015 HA B	5164317	●	5,00	6,00	60,00	5,00	15,00	2,50	2	HA
BCU005.005.060 FR2.5 Z2 020 HA B	5164318	●	5,00	6,00	60,00	5,00	20,00	2,50	2	HA
BCU006.006.060 FR3.0 Z2 015 HA B	5164128	●	6,00	6,00	60,00	6,00	15,00	3,00	2	HA
BCU006.006.060 FR3.0 Z2 020 HA B	5164319	●	6,00	6,00	60,00	6,00	20,00	3,00	2	HA
BCU006.006.060 FR3.0 Z2 025 HA B	5164320	●	6,00	6,00	60,00	6,00	25,00	3,00	2	HA
BCU006.006.075 FR3.0 Z2 030 HA B	5164322	●	6,00	6,00	75,00	6,00	30,00	3,00	2	HA
BCU006.006.075 FR3.0 Z2 035 HA B	5164323	●	6,00	6,00	75,00	6,00	35,00	3,00	2	HA

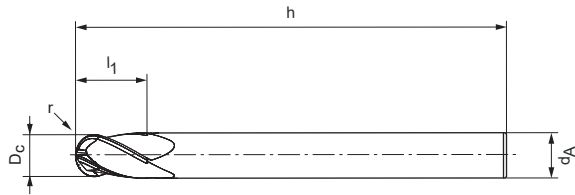
Bestellbeispiel Order example: 1 Stück piece 5164264 oder or BCU00.8.00.8.050 FR0.4 Z2 006 HA B  
Genauere Schnittwertempfehlung siehe Seite 297  
Detailed cutting recommendations, see page 297

- Verfügbar ab Lager Available from stock
- Kurzfristig lieferbar Shortly available
- Lieferzeit auf Anfrage Delivery time on request

## BALLtec SC Universal

Kugelfräser „Form B“ Z4

Ballnose „Form B“ Z4



Hard Facts	
Fräserdurchmesser:	6,00 - 10,00 mm
Beschichtung:	AlTiN PVD
Schneidenzahl:	Z = 4
Drallwinkel:	30°
Radiusgenauigkeit:	R = ± 0,005
Anwendung:	Geeignet zur Bearbeitung von Werkstoffen bis 55 HRC.
Diameter:	6.00 - 10.00 mm
Coating:	AlTiN PVD
Amount/Teeth:	Z = 4
Helix angle:	30°
Tolerance:	R = ± 0.005
Application:	Machining of materials up to 55 HRC.

BALLtec SC Universal		
ISO		
P	P.1	■
	P.2	■
	P.3	■
	P.4	■
	P.5	■
M	M.1	□
	M.2	□
K	K.1	□
	K.2	□
	K.3	□
H	H.1	■
	H.2	□

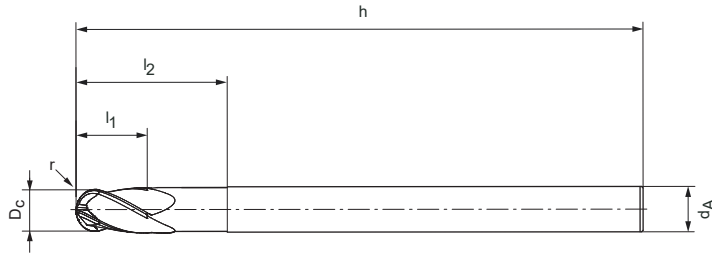
Artikelbezeichnung Item Code	Bestell-Nr. Ordering No.	Verfügbarkeit Availability	Abmessungen [mm] Dimensions [mm]					z	Schaft Shank
			D <sub>C</sub>	d <sub>A</sub>	h	l <sub>1</sub>	r		
BCU006.006.060 FR3.0 Z4 HA B	5164130	●	6,00	6,00	60,00	6,00	3,00	4	HA
BCU008.008.064 FR4.0 Z4 HA B	5164131	●	8,00	8,00	64,00	8,00	4,00	4	HA
BCU010.010.075 FR5.0 Z4 HA B	5164132	●	10,00	10,00	75,00	10,00	5,00	4	HA

Bestellbeispiel Order example: 1 Stück piece 5164130 oder or BCU006.006.060 FR3.0 Z4 HA B  
 Genaue Schnittwertempfehlung siehe Seite 297  
 Detailed cutting recommendations, see page 297

- Verfügbar ab Lager Available from stock
- Kurzfristig lieferbar Shortly available
- Lieferzeit auf Anfrage Delivery time on request

## BALLtec SC Universal

Kugelfräser mit Hals „Form B“ Z4  
Ballnose cutter neck „Form B“ Z4



Hard Facts	
Fräserdurchmesser:	3,00 - 6,00 mm
Beschichtung:	AlTiN PVD
Schneidenzahl:	Z = 4
Drallwinkel:	30°
Radiusgenauigkeit:	R = ± 0,005
Anwendung:	Geeignet zur Bearbeitung von Werkstoffen bis 55 HRC.
Diameter:	3.00 - 6.00 mm
Coating:	AlTiN PVD
Amount/Teeth:	Z = 4
Helix angle:	30°
Tolerance:	R = ± 0.005
Application:	Machining of materials up to 55 HRC.

BALLtec SC Universal		
ISO		
P	P.1	■
	P.2	■
	P.3	■
	P.4	■
	P.5	■
M	M.1	□
	M.2	□
K	K.1	□
	K.2	□
	K.3	□
H	H.1	■
	H.2	□

Artikelbezeichnung Item Code	Bestell-Nr. Ordering No.	Verfügbarkeit Availability	Abmessungen [mm] Dimensions [mm]							z	Schaft Shank
			D <sub>C</sub>	d <sub>A</sub>	h	l <sub>1</sub>	l <sub>2</sub>	r			
BCU003.003.060 FR1.5 Z4 010 HA B	5164138	●	3,00	6,00	60,00	3,00	10,00	1,50	4	HA	
BCU004.004.060 FR2.0 Z4 010 HA B	5164139	●	4,00	6,00	60,00	4,00	10,00	2,00	4	HA	
BCU005.005.060 FR2.5 Z4 015 HA B	5164325	○	5,00	6,00	60,00	5,00	15,00	2,50	4	HA	
BCU006.006.060 FR3.0 Z4 020 HA B	5164326	○	6,00	6,00	60,00	6,00	20,00	3,00	4	HA	

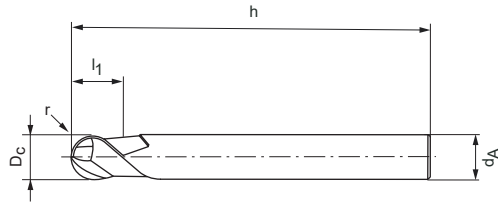
Bestellbeispiel Order example: 1 Stück piece 5164138 oder or BCU003.003.060 FR1.5 Z4 010 HA B  
Genaue Schnittwertempfehlung siehe Seite 297  
Detailed cutting recommendations, see page 297

- Verfügbar ab Lager Available from stock
- Kurzfristig lieferbar Shortly available
- Lieferzeit auf Anfrage Delivery time on request

## BALLtec SC Hardened

Kugelfräser „Form B“ Z2

Ballnose cutter „Form B“ Z2



Hard Facts	
Fräserdurchmesser:	6,00 - 10,00 mm
Beschichtung:	TiSiN PVD
Schneidenzahl:	Z = 2
Drallwinkel:	30°
Radiusgenauigkeit:	R = ±0,005 wenn d1 ≤ 6 mm R = ±0,01 wenn d1 > 6 mm
Anwendung:	Geeignet zur Bearbeitung von Werkstoffen bis 66 HRC.
Diameter:	6.00 - 10.00 mm
Coating:	TiSiN PVD
Amount/Teeth:	Z = 2
Helix angle:	30°
Tolerance:	R = ±0.005 if d1 ≤ 6 mm R = ±0.01 if d1 > 6 mm
Application:	Machining of materials up to 66 HRC.

BALLtec SC Hardened		
ISO		
P	P.1	<input type="checkbox"/>
	P.2	<input type="checkbox"/>
	P.3	<input type="checkbox"/>
	P.4	<input type="checkbox"/>
	P.5	<input type="checkbox"/>
K	K.1	<input type="checkbox"/>
	K.2	<input type="checkbox"/>
	K.3	<input type="checkbox"/>
H	H.1	<input checked="" type="checkbox"/>
	H.2	<input checked="" type="checkbox"/>
	H.3	<input checked="" type="checkbox"/>
	H.4	<input checked="" type="checkbox"/>

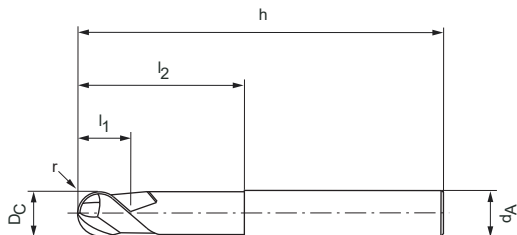
Artikelbezeichnung Item Code	Bestell-Nr. Ordering No.	Verfügbarkeit Availability	Abmessungen [mm] Dimensions [mm]					z	Schaft Shank
			D <sub>c</sub>	d <sub>A</sub>	l	l <sub>1</sub>	r		
BCH006.06.9.060 FR3.0 Z2 HA B	5169923	●	6,00	6,00	60	6,9	3	2	HA
BCH008.09.2.064 FR4.0 Z2 HA B	5169924	●	8,00	8,00	64	9,2	4	2	HA
BCH010.011.075 FR5.0 Z2 HA B	5169925	●	10,00	10,00	75	11,5	5	2	HA

Bestellbeispiel Order example: 1 Stück piece 5169923 oder or BCH006.06.9.060 FR3.0 Z2 HA B  
 Genaue Schnittwertempfehlung siehe Seite 298  
 Detailed cutting recommendations, see page 298

- Verfügbar ab Lager Available from stock
- Kurzfristig lieferbar Shortly available
- Lieferzeit auf Anfrage Delivery time on request

## BALLtec SC Hardened

Kugelfräser mit Hals „Form B“ Z2  
Ballnose cutter neck „Form B“ Z2



Hard Facts	
Fräserdurchmesser:	0,40 - 6,00 mm
Beschichtung:	TiSiN PVD
Schneidenzahl:	Z = 2
Drallwinkel:	30°
Radiusgenauigkeit:	R = ±0,005 wenn d1 ≤ 6 mm R = ±0,01 wenn d1 > 6 mm
Anwendung:	Geeignet zur Bearbeitung von Werkstoffen bis 66 HRC.
Diameter:	0.40 - 6.00 mm
Coating:	TiSiN PVD
Amount/Teeth:	Z = 2
Helix angle:	30°
Tolerance:	R = ±0.005 if d1 ≤ 6 mm R = ±0.01 if d1 > 6 mm
Application:	Machining of materials up to 66 HRC.

BALLtec SC Hardened		
ISO		
P	P.1	<input type="checkbox"/>
	P.2	<input type="checkbox"/>
	P.3	<input type="checkbox"/>
	P.4	<input type="checkbox"/>
	P.5	<input type="checkbox"/>
K	K.1	<input type="checkbox"/>
	K.2	<input type="checkbox"/>
	K.3	<input type="checkbox"/>
H	H.1	<input checked="" type="checkbox"/>
	H.2	<input checked="" type="checkbox"/>
	H.3	<input checked="" type="checkbox"/>
	H.4	<input checked="" type="checkbox"/>

Artikelbezeichnung Item Code	Bestell-Nr. Ordering No.	Verfügbarkeit Availability	Abmessungen [mm] Dimensions [mm]						z	Schaft Shank
			D <sub>C</sub>	d <sub>A</sub>	h	l <sub>1</sub>	l <sub>2</sub>	r		
BCH00.4.00.5.050 FR0.2 Z2 00.7 HA B	5170025	○	0,40	4,00	50	0,5	0,75	0,2	2	HA
BCH00.4.00.5.050 FR0.2 Z2 001 HA B	5170026	○	0,40	4,00	50	0,5	1	0,2	2	HA
BCH00.4.00.5.050 FR0.2 Z2 01.5 HA B	5170027	○	0,40	4,00	50	0,5	1,5	0,2	2	HA
BCH00.4.00.5.050 FR0.2 Z2 002 HA B	5170028	○	0,40	4,00	50	0,5	2	0,2	2	HA
BCH00.5.00.6.050 FR0.25 Z2 01.5 HA B	5170030	●	0,50	4,00	50	0,6	1,5	0,25	2	HA
BCH00.5.00.6.050 FR0.25 Z2 002 HA B	5170031	●	0,50	4,00	50	0,6	2	0,25	2	HA
BCH00.5.00.6.050 FR0.25 Z2 003 HA B	5170032	●	0,50	4,00	50	0,6	3	0,25	2	HA
BCH00.5.00.6.050 FR0.25 Z2 004 HA B	5170033	●	0,50	4,00	50	0,6	4	0,25	2	HA
BCH00.6.00.7.050 FR0.3 Z2 002 HA B	5170041	●	0,60	4,00	50	0,7	2	0,3	2	HA
BCH00.6.00.7.050 FR0.3 Z2 003 HA B	5170042	●	0,60	4,00	50	0,7	3	0,3	2	HA
BCH00.6.00.7.050 FR0.3 Z2 004 HA B	5170043	●	0,60	4,00	50	0,7	4	0,3	2	HA
BCH00.6.00.7.050 FR0.3 Z2 005 HA B	5170045	●	0,60	4,00	50	0,7	5	0,3	2	HA
BCH00.8.00.9.050 FR0.4 Z2 003 HA B	5170048	●	0,80	4,00	50	0,9	3	0,4	2	HA
BCH00.8.00.9.050 FR0.4 Z2 004 HA B	5170049	●	0,80	4,00	50	0,9	4	0,4	2	HA
BCH00.8.00.9.050 FR0.4 Z2 006 HA B	5170050	●	0,80	4,00	50	0,9	6	0,4	2	HA

Bestellbeispiel Order example: 1 Stück piece 5170025 oder or BCH00.4.00.5.050 FR0.2 Z2 00.7 HA B  
Genauere Schnittwertempfehlung siehe Seite 298  
Detailed cutting recommendations, see page 298

- Verfügbar ab Lager Available from stock
- Kurzfristig lieferbar Shortly available
- Lieferzeit auf Anfrage Delivery time on request



## BALLtec SC Hardened

Kugelfräser mit Hals „Form B“ Z2

Ballnose cutter neck „Form B“ Z2

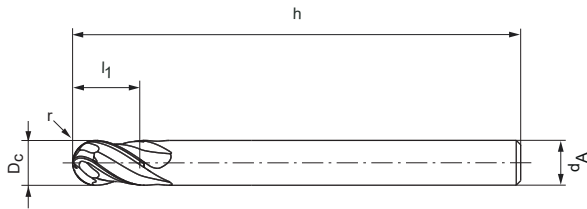
Artikelbezeichnung Item Code	Bestell-Nr. Ordering No.	Verfügbarkeit Availability	Abmessungen [mm] Dimensions [mm]						z	Schaft Shank
			D <sub>C</sub>	d <sub>A</sub>	h	l <sub>1</sub>	l <sub>2</sub>	r		
BCH001.01.2.050 FR0.5 Z2 003 HA B	5170051	●	1,00	4,00	50	1,2	3	0,5	2	HA
BCH001.01.2.050 FR0.5 Z2 004 HA B	5170057	●	1,00	4,00	50	1,2	4	0,5	2	HA
BCH001.01.2.050 FR0.5 Z2 005 HA B	5170058	●	1,00	4,00	50	1,2	5	0,5	2	HA
BCH001.01.2.050 FR0.5 Z2 006 HA B	5170059	●	1,00	4,00	50	1,2	6	0,50	2	HA
BCH001.01.2.050 FR0.5 Z2 008 HA B	5170061	●	1,00	4,00	50	1,2	8	0,50	2	HA
BCH001.01.2.050 FR0.5 Z2 010 HA B	5170069	●	1,00	4,00	50	1,2	10	0,50	2	HA
BCH01.5.01.7.050 FR0.75 Z2 005 HA B	5170070	●	1,50	4,00	50	1,7	5	0,75	2	HA
BCH01.5.01.7.050 FR0.75 Z2 006 HA B	5170071	●	1,50	4,00	50	1,7	6	0,75	2	HA
BCH01.5.01.7.050 FR0.75 Z2 008 HA B	5170072	●	1,50	4,00	50	1,7	8	0,75	2	HA
BCH01.5.01.7.050 FR0.75 Z2 010 HA B	5170073	●	1,50	4,00	50	1,7	10	0,75	2	HA
BCH01.5.01.7.050 FR0.75 Z2 012 HA B	5170074	●	1,50	4,00	50	1,7	12	0,75	2	HA
BCH01.5.01.7.050 FR0.75 Z2 015 HA B	5170075	●	1,50	4,00	50	1,7	15	0,75	2	HA
BCH002.02.3.050 FR1.0 Z2 006 HA B	5170076	●	2,00	4,00	50	2,3	6	1,00	2	HA
BCH002.02.3.050 FR1.0 Z2 008 HA B	5170077	●	2,00	4,00	50	2,3	8	1,00	2	HA
BCH002.02.3.050 FR1.0 Z2 010 HA B	5170078	●	2,00	4,00	50	2,3	10	1,00	2	HA
BCH002.02.3.050 FR1.0 Z2 012 HA B	5170079	●	2,00	4,00	50	2,3	12	1,00	2	HA
BCH002.02.3.050 FR1.0 Z2 015 HA B	5170080	●	2,00	4,00	50	2,3	15	1,00	2	HA
BCH002.02.3.050 FR1.0 Z2 018 HA B	5170093	●	2,00	4,00	50	2,3	18	1,00	2	HA
BCH002.02.3.050 FR1.0 Z2 020 HA B	5170094	●	2,00	4,00	50	2,3	20	1,00	2	HA
BCH02.5.02.9.075 FR1.25 Z2 025 HA B	5170095	●	2,50	6,00	75	2,9	25	1,25	2	HA
BCH003.03.5.060 FR1.5 Z2 010 HA B	5170096	●	3,00	6,00	60	3,5	10	1,50	2	HA
BCH003.03.5.060 FR1.5 Z2 015 HA B	5170097	●	3,00	6,00	60	3,5	15	1,50	2	HA
BCH003.03.5.060 FR1.5 Z2 020 HA B	5170098	●	3,00	6,00	60	3,5	20	1,50	2	HA
BCH003.03.5.075 FR1.5 Z2 025 HA B	5170099	●	3,00	6,00	75	3,5	25	1,50	2	HA
BCH004.04.6.060 FR2.0 Z2 010 HA B	5170100	●	4,00	6,00	60	4,6	10	2,00	2	HA
BCH004.04.6.060 FR2.0 Z2 015 HA B	5170101	●	4,00	6,00	60	4,6	15	2,00	2	HA
BCH004.04.6.060 FR2.0 Z2 020 HA B	5170102	●	4,00	6,00	60	4,6	20	2,00	2	HA
BCH004.04.6.075 FR2.0 Z2 025 HA B	5170103	●	4,00	6,00	75	4,6	25	2,00	2	HA
BCH004.04.6.075 FR2.0 Z2 030 HA B	5170104	●	4,00	6,00	75	4,6	30	2,00	2	HA
BCH004.04.6.075 FR2.0 Z2 035 HA B	5170105	●	4,00	6,00	75	4,6	35	2,00	2	HA
BCH005.05.8.060 FR2.5 Z2 015 HA B	5170106	●	5,00	6,00	60	5,8	15	2,50	2	HA
BCH005.05.8.060 FR2.5 Z2 020 HA B	5170107	●	5,00	6,00	60	5,8	20	2,50	2	HA
BCH006.06.9.060 FR3.0 Z2 015 HA B	5170108	●	6,00	6,00	60	6,9	15	3,00	2	HA
BCH006.06.9.060 FR3.0 Z2 020 HA B	5170128	●	6,00	6,00	60	6,9	20	3,00	2	HA
BCH006.06.9.060 FR3.0 Z2 025 HA B	5170129	●	6,00	6,00	60	6,9	25	3,00	2	HA
BCH006.06.9.075 FR3.0 Z2 030 HA B	5170130	●	6,00	6,00	75	6,9	30	3,00	2	HA
BCH006.06.9.075 FR3.0 Z2 035 HA B	5170131	●	6,00	6,00	75	6,9	35	3,00	2	HA

Bestellbeispiel Order example: 1 Stück piece 5170051 oder or BCH001.01.2.050 FR0.5 Z2 003 HA B  
 Genaue Schnittwertempfehlung siehe Seite 298  
 Detailed cutting recommendations, see page 298

- Verfügbar ab Lager Available from stock
- Kurzfristig lieferbar Shortly available
- Lieferzeit auf Anfrage Delivery time on request

## BALLtec SC Hardened

Kugelfräser „Form B“ Z4  
Ballnose „Form B“ Z4



Hard Facts	
Fräserdurchmesser:	6,00 - 10,00 mm
Beschichtung:	TiSiN PVD
Schneidenzahl:	Z = 4
Drallwinkel:	35°
Radiusgenauigkeit:	R = ±0,005 wenn d1 ≤ 6 mm R = ±0,01 wenn d1 > 6 mm
Anwendung:	Geeignet zur Bearbeitung von Werkstoffen bis 66 HRC.
Diameter:	6.00 - 10.00 mm
Coating:	TiSiN PVD
Amount/Teeth:	Z = 4
Helix angle:	35°
Tolerance:	R = ±0.005 if d1 ≤ 6 mm R = ±0.01 if d1 > 6 mm
Application:	Machining of materials up to 66 HRC.

BALLtec SC Hardened		
ISO		
P	P.1	<input type="checkbox"/>
	P.2	<input type="checkbox"/>
	P.3	<input type="checkbox"/>
	P.4	<input type="checkbox"/>
	P.5	<input type="checkbox"/>
K	K.1	<input type="checkbox"/>
	K.2	<input type="checkbox"/>
	K.3	<input type="checkbox"/>
H	H.1	<input checked="" type="checkbox"/>
	H.2	<input checked="" type="checkbox"/>
	H.3	<input checked="" type="checkbox"/>
	H.4	<input checked="" type="checkbox"/>

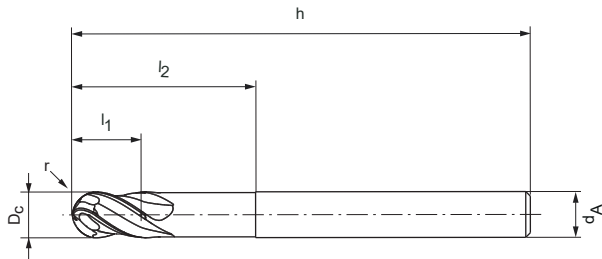
Artikelbezeichnung Item Code	Bestell-Nr. Ordering No.	Verfügbarkeit Availability	Abmessungen [mm] Dimensions [mm]					z	Schaft Shank
			D <sub>C</sub>	d <sub>A</sub>	h	l <sub>1</sub>	r		
BCH006.06.9.060 FR3.0 Z4 HA B	5169930	●	6,00	6,00	60	6,9	3	4	HA
BCH008.09.2.064 FR4.0 Z4 HA B	5169931	●	8,00	8,00	64	9,2	4	4	HA
BCH010.011.075 FR5.0 Z4 HA B	5169933	●	10,00	10,00	75	11,5	5	4	HA

Bestellbeispiel Order example: 1 Stück piece 5169930 oder or BCH006.06.9.060 FR3.0 Z4 HA B  
Genauere Schnittwertempfehlung siehe Seite 298  
Detailed cutting recommendations, see page 298

- Verfügbar ab Lager Available from stock
- Kurzfristig lieferbar Shortly available
- Lieferzeit auf Anfrage Delivery time on request

## BALLtec SC Hardened

Kugelfräser mit Hals „Form B“ Z4  
Ballnose cutter neck „Form B“ Z4



Hard Facts	
Fräserdurchmesser:	3,00 - 6,00 mm
Beschichtung:	TiSiN PVD
Schneidenzahl:	Z = 4
Drallwinkel:	35°
Radiusgenauigkeit:	R = ±0,005 wenn d1 ≤ 6 mm R = ±0,01 wenn d1 > 6 mm
Anwendung:	Geeignet zur Bearbeitung von Werkstoffen bis 66 HRC.
Diameter:	3.00 - 6.00 mm
Coating:	TiSiN PVD
Amount/Teeth:	Z = 4
Helix angle:	35°
Tolerance:	R = ±0.005 if d1 ≤ 6 mm R = ±0.01 if d1 > 6 mm
Application:	Machining of materials up to 66 HRC.

BALLtec SC Hardened		
ISO		
P	P.1	<input type="checkbox"/>
	P.2	<input type="checkbox"/>
	P.3	<input type="checkbox"/>
	P.4	<input type="checkbox"/>
	P.5	<input type="checkbox"/>
K	K.1	<input type="checkbox"/>
	K.2	<input type="checkbox"/>
	K.3	<input type="checkbox"/>
H	H.1	<input checked="" type="checkbox"/>
	H.2	<input checked="" type="checkbox"/>
	H.3	<input checked="" type="checkbox"/>
	H.4	<input checked="" type="checkbox"/>

Artikelbezeichnung Item Code	Bestell-Nr. Ordering No.	Verfügbarkeit Availability	Abmessungen [mm] Dimensions [mm]							z	Schaft Shank
			D <sub>C</sub>	d <sub>A</sub>	h	l <sub>1</sub>	l <sub>2</sub>	r			
BCH003.03.5.060 FR1.5 Z4 010 HA B	5169934	●	3,00	6,00	60	3,5	10	1,5	4	HA	
BCH004.04.6.060 FR2.0 Z4 010 HA B	5169935	●	4,00	6,00	60	4,6	10	2	4	HA	
BCH005.05.8.060 FR2.5 Z4 015 HA B	5169936	○	5,00	6,00	60	5,8	15	2,5	4	HA	
BCH006.06.9.060 FR3.0 Z4 020 HA B	5169937	●	6,00	6,00	60	6,9	20	3	4	HA	

Bestellbeispiel Order example: 1 Stück piece 5169934 oder or BCH003.03.5.060 FR1.5 Z4 010 HA B  
Genauere Schnittwertempfehlung siehe Seite 298  
Detailed cutting recommendations, see page 298

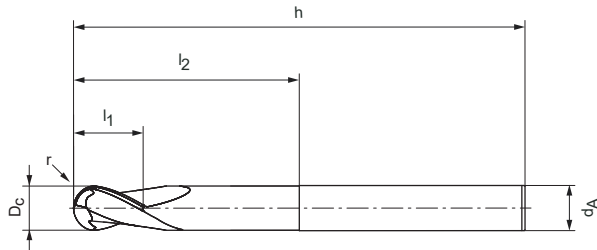
- Verfügbar ab Lager Available from stock
- Kurzfristig lieferbar Shortly available
- Lieferzeit auf Anfrage Delivery time on request

# BALLtec SC



## BALLtec SC N

Kugelfräser mit Hals „Form B“ Z2  
Ballnose cutter neck „Form B“ Z2



Hard Facts	
Fräserdurchmesser:	1,00 - 20,00 mm
Beschichtung:	TiBXZr PVD
Schneidenzahl:	Z = 2
Drallwinkel:	30°
Radiusgenauigkeit:	R = ± 0,005
Diameter:	1.00 - 20.00 mm
Coating:	TiBX2r PVD
Amount/Teeth:	Z = 2
Helix angle:	30°
Tolerance:	R = ± 0.005

BALLtec SC N		
ISO		
M	M.1	<input type="checkbox"/>
	M.2	<input type="checkbox"/>
N	N.1	<input checked="" type="checkbox"/>
	N.2	<input checked="" type="checkbox"/>
	N.3	<input type="checkbox"/>

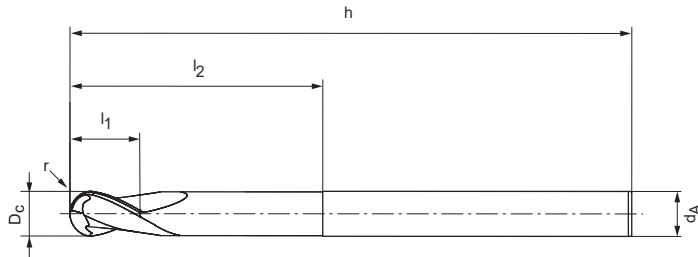
Artikelbezeichnung Item Code	Bestell-Nr. Ordering No.	Verfügbarkeit Availability	Abmessungen [mm] Dimensions [mm]						z	Schaft Shank
			D <sub>C</sub>	d <sub>A</sub>	h	l <sub>1</sub>	l <sub>2</sub>	r		
BCN001.01.5.075 FR0.5 Z2 020 HA B	5164140	●	1,00	4,00	75,00	1,50	20,00	0,50	2	HA
BCN01.5.02.5.075 FR0.8 Z2 020 HA B	5164143	●	1,50	4,00	75,00	2,50	20,00	0,75	2	HA
BCN002.003.075 FR1.0 Z2 020 HA B	5164145	●	2,00	4,00	75,00	3,00	20,00	1,00	2	HA
BCN003.04.5.057 FR1.5 Z2 020 HA B	5164146	●	3,00	6,00	57,00	4,50	20,00	1,50	2	HA
BCN004.006.057 FR2.0 Z2 020 HA B	5164148	●	4,00	6,00	57,00	6,00	20,00	2,00	2	HA
BCN006.009.057 FR3.0 Z2 020 HA B	5164149	●	6,00	6,00	57,00	9,00	20,00	3,00	2	HA
BCN008.012.090 FR4.0 Z2 035 HA B	5164150	●	8,00	8,00	90,00	12,00	35,00	4,00	2	HA
BCN010.015.100 FR5.0 Z2 050 HA B	5164337	⦿	10,00	10,00	100,00	15,00	50,00	5,00	2	HA
BCN012.018.110 FR6.0 Z2 050 HA B	5164339	⦿	12,00	12,00	110,00	18,00	50,00	6,00	2	HA
BCN016.024.150 FR8.0 Z2 100 HA B	5164341	⦿	16,00	16,00	150,00	24,00	100,00	8,00	2	HA
BCN020.030.150 FR10.0 Z2 100 HA B	5164345	⦿	20,00	20,00	150,00	30,00	100,00	10,00	2	HA

Bestellbeispiel Order example: 1 Stück piece 5164140 oder or BCN001.01.5.075 FR0.5 Z2 020 HA B  
 Genaue Schnittwertempfehlung siehe Seite 299  
 Detailed cutting recommendations, see page 299

- Verfügbar ab Lager Available from stock
- ⦿ Kurzfristig lieferbar Shortly available
- Lieferzeit auf Anfrage Delivery time on request

## BALLtec SC Graphite

Kugelfräser mit Hals „Form B“ Z2  
Ballnose cutter neck „Form B“ Z2



Hard Facts	
Fräserdurchmesser:	0,40 - 10,00 mm
Beschichtung:	Diamantbeschichtung
Schneidenzahl:	Z = 2
Drallwinkel:	35°
Radiusgenauigkeit:	R = ±0,005 wenn d1 ≤ 2 mm R = +0,01 / -0,015 wenn d1 > 2 mm
Anwendung:	Geeignet zur Bearbeitung von Graphitelektroden. Durch eingeeengte Radiustoleranz vorwiegend zum Schlichten und Vorschlichten eingesetzt.
Diameter:	0.40 - 10.00 mm
Coating:	Diamond coating
Amount/Teeth:	Z = 2
Helix angle:	35°
Tolerance:	R = ±0.005 if d1 ≤ 2 mm R = +0.01 / -0.015 if d1 > 2 mm
Application:	Suitable for machining graphite electrodes. Mainly used for finishing and pre-finishing due to narrowed radius tolerance.

BALLtec SC Graphite		
ISO		
N	N.4	■

Artikelbezeichnung Item Code	Bestell-Nr. Ordering No.	Verfügbarkeit Availability	Abmessungen [mm] Dimensions [mm]							z	Schaft Shank
			D <sub>c</sub>	d <sub>A</sub>	h	l <sub>1</sub>	l <sub>2</sub>	r			
BCG00.4.00.6.050 FR0.2 Z2 01.2 HA B	5170143	●	0,40	4,00	50	0,6	1,2	0,2	2	HA	
BCG00.4.00.6.050 FR0.2 Z2 02.5 HA B	5170144	●	0,40	4,00	50	0,6	2,5	0,2	2	HA	
BCG00.4.00.6.050 FR0.2 Z2 005 HA B	5170145	●	0,40	4,00	50	0,6	5	0,2	2	HA	
BCG00.5.00.8.050 FR0.25 Z2 01.5 HA B	5170146	●	0,50	4,00	50	0,8	1,5	0,25	2	HA	
BCG00.5.00.8.050 FR0.25 Z2 03.5 HA B	5170147	●	0,50	4,00	50	0,8	3,5	0,25	2	HA	
BCG00.5.00.8.050 FR0.25 Z2 005 HA B	5170148	●	0,50	4,00	50	0,8	5	0,25	2	HA	
BCG00.5.00.8.050 FR0.25 Z2 007 HA B	5170149	●	0,50	4,00	50	0,8	7	0,25	2	HA	
BCG00.5.00.8.050 FR0.25 Z2 010 HA B	5170150	●	0,50	4,00	50	0,8	10	0,25	2	HA	
BCG00.6.00.9.050 FR0.3 Z2 01.2 HA B	5170151	●	0,60	4,00	50	0,9	1,2	0,3	2	HA	
BCG00.6.00.9.050 FR0.3 Z2 03.5 HA B	5170152	●	0,60	4,00	50	0,9	3,5	0,3	2	HA	
BCG00.6.00.9.050 FR0.3 Z2 005 HA B	5170153	●	0,60	4,00	50	0,9	5	0,3	2	HA	
BCG00.6.00.9.050 FR0.3 Z2 007 HA B	5170154	●	0,60	4,00	50	0,9	7	0,3	2	HA	
BCG00.6.00.9.050 FR0.3 Z2 010 HA B	5170155	●	0,60	4,00	50	0,9	10	0,3	2	HA	
BCG00.6.00.9.050 FR0.3 Z2 012 HA B	5170156	●	0,60	4,00	50	0,9	12	0,3	2	HA	

Bestellbeispiel Order example: 1 Stück piece 5170143 oder or BCG00.4.00.6.050 FR0.2 Z2 01.2 HA B  
Genauere Schnittwertempfehlung siehe Seite 300  
Detailed cutting recommendations, see page 300

- Verfügbar ab Lager Available from stock
- Kurzfristig lieferbar Shortly available
- Lieferzeit auf Anfrage Delivery time on request

## BALLtec SC Graphite

Kugelfräser mit Hals „Form B“ Z2  
Ballnose cutter neck „Form B“ Z2

Artikelbezeichnung Item Code	Bestell-Nr. Ordering No.	Verfügbarkeit Availability	Abmessungen [mm] Dimensions [mm]						z	Schaft Shank
			D <sub>C</sub>	d <sub>A</sub>	h	l <sub>1</sub>	l <sub>2</sub>	r		
BCG00.8.01.2.050 FR0.4 Z2 005 HA B	5170157	●	0,80	4,00	50	1,2	5	0,4	2	HA
BCG00.8.01.2.050 FR0.4 Z2 010 HA B	5170158	●	0,80	4,00	50	1,2	10	0,4	2	HA
BCG00.8.01.2.050 FR0.4 Z2 012 HA B	5170159	●	0,80	4,00	50	1,2	12	0,4	2	HA
BCG00.8.01.2.050 FR0.4 Z2 016 HA B	5170160	●	0,80	4,00	50	1,2	16	0,4	2	HA
BCG001.01.5.050 FR0.5 Z2 005 HA B	5170161	●	1,00	4,00	50	1,5	5	0,5	2	HA
BCG001.01.5.050 FR0.5 Z2 010 HA B	5170162	●	1,00	4,00	50	1,5	10	0,5	2	HA
BCG001.01.5.050 FR0.5 Z2 015 HA B	5170312	●	1,00	4,00	50	1,5	15	0,5	2	HA
BCG001.01.5.050 FR0.5 Z2 020 HA B	5170313	●	1,00	4,00	50	1,5	20	0,5	2	HA
BCG01.5.02.3.050 FR0.75 Z2 010 HA B	5170314	●	1,50	4,00	50	2,3	10	0,75	2	HA
BCG01.5.02.3.050 FR0.75 Z2 015 HA B	5170315	●	1,50	4,00	50	2,3	15	0,75	2	HA
BCG01.5.02.3.050 FR0.75 Z2 020 HA B	5170316	●	1,50	4,00	50	2,3	20	0,75	2	HA
BCG01.5.02.3.075 FR0.75 Z2 025 HA B	5170317	●	1,50	4,00	75	2,3	25	0,75	2	HA
BCG002.004.050 FR1.0 Z2 010 HA B	5170318	●	2,00	4,00	50	4	10	1	2	HA
BCG002.004.050 FR1.0 Z2 015 HA B	5170319	●	2,00	4,00	50	4	15	1	2	HA
BCG002.004.075 FR1.0 Z2 020 HA B	5170320	●	2,00	4,00	75	4	20	1	2	HA
BCG002.004.075 FR1.0 Z2 025 HA B	5170321	●	2,00	4,00	75	4	25	1	2	HA
BCG003.04.5.050 FR1.5 Z2 005 HA B	5170322	●	3,00	4,00	50	4,5	5	1,5	2	HA
BCG003.006.050 FR1.5 Z2 010 HA B	5170323	●	3,00	4,00	50	6	10	1,5	2	HA
BCG003.006.050 FR1.5 Z2 015 HA B	5170327	●	3,00	4,00	50	6	15	1,5	2	HA
BCG003.006.075 FR1.5 Z2 020 HA B	5170328	●	3,00	4,00	75	6	20	1,5	2	HA
BCG003.006.075 FR1.5 Z2 025 HA B	5170329	●	3,00	4,00	75	6	25	1,5	2	HA
BCG003.006.075 FR1.5 Z2 030 HA B	5170330	●	3,00	4,00	75	6	30	1,5	2	HA
BCG004.008.050 FR2.0 Z2 015 HA B	5170331	●	4,00	4,00	50	8	15	2	2	HA
BCG004.008.075 FR2.0 Z2 020 HA B	5170332	●	4,00	4,00	75	8	20	2	2	HA
BCG004.008.075 FR2.0 Z2 025 HA B	5170333	●	4,00	4,00	75	8	25	2	2	HA
BCG004.008.100 FR2.0 Z2 045 HA B	5170334	●	4,00	4,00	100	8	45	2	2	HA
BCG005.010.057 FR2.5 Z2 025 HA B	5170335	●	5,00	6,00	57	10	25	2,5	2	HA
BCG005.010.100 FR2.5 Z2 045 HA B	5170336	●	5,00	6,00	100	10	45	2,5	2	HA
BCG006.012.075 FR3.0 Z2 020 HA B	5170337	●	6,00	6,00	75	12	20	3	2	HA
BCG006.012.075 FR3.0 Z2 025 HA B	5170338	●	6,00	6,00	75	12	25	3	2	HA
BCG006.012.075 FR3.0 Z2 030 HA B	5170339	●	6,00	6,00	75	12	30	3	2	HA
BCG006.012.100 FR3.0 Z2 045 HA B	5170340	●	6,00	6,00	100	12	45	3	2	HA
BCG006.012.100 FR3.0 Z2 060 HA B	5170341	●	6,00	6,00	100	12	60	3	2	HA
BCG008.016.063 FR4.0 Z2 025 HA B	5170342	●	8,00	8,00	63	16	25	4	2	HA
BCG008.016.100 FR4.0 Z2 045 HA B	5170344	●	8,00	8,00	100	16	45	4	2	HA
BCG008.016.150 FR4.0 Z2 060 HA B	5170345	●	8,00	8,00	150	16	60	4	2	HA
BCG010.020.072 FR5.0 Z2 025 HA B	5170346	●	10,00	10,00	72	20	25	5	2	HA
BCG010.020.100 FR5.0 Z2 045 HA B	5170347	●	10,00	10,00	100	20	45	5	2	HA
BCG010.020.125 FR5.0 Z2 060 HA B	5170348	●	10,00	10,00	125	20	60	5	2	HA

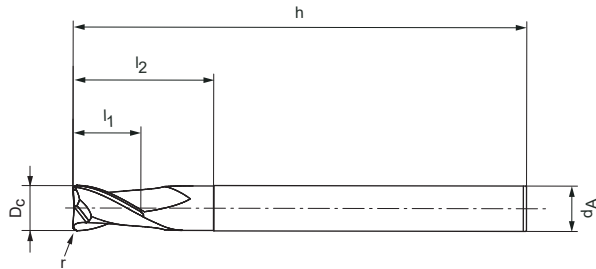
Bestellbeispiel Order example: 1 Stück piece 5170157oder or BCG00.8.01.2.050 FR0.4 Z2 005 HA B  
 Genaue Schnitwertempfehlung siehe Seite 300  
 Detailed cutting recommendations, see page 300

- Verfügbar ab Lager Available from stock
- Kurzfristig lieferbar Shortly available
- Lieferzeit auf Anfrage Delivery time on request



## TORROtec SC Universal

Eckradiusfräser mit Hals „Form B“ Z2  
Toric cutter neck „Form B“ Z2



Hard Facts	
Fräserdurchmesser:	0,40 - 6,00 mm
Beschichtung:	AlTiN PVD
Schneidezah:	Z = 2
Drallwinkel:	30°
Radiusgenauigkeit:	R = ± 0,005 bis ø 6 mm R = ± 0,01 ab ø 8 mm
Anwendung:	Geeignet zur Bearbeitung von Werkstoffen bis 55 HRC.
Diameter:	0.40 - 6.00 mm
Coating:	AlTiN PVD
Amount/Teeth:	Z = 2
Helix angle:	30°
Tolerance:	R = ± 0.005 until ø 6 mm R = ± 0.01 from ø 8 mm
Application:	Machining of materials up to 55 HRC.

BALLtec SC Universal		
ISO		
P	P.1	■
	P.2	■
	P.3	■
	P.4	■
	P.5	■
M	M.1	□
	M.2	□
K	K.1	□
	K.2	□
	K.3	□
H	H.1	■
	H.2	□

Artikelbezeichnung Item Code	Bestell-Nr. Ordering No.	Verfügbarkeit Availability	Abmessungen [mm] Dimensions [mm]							z	Schaft Shank
			D <sub>c</sub>	d <sub>A</sub>	h	l <sub>1</sub>	l <sub>2</sub>	r			
TCU00.4.00.4.050 FR0.1 Z2 00.7 HA B	5164373	○	0,40	4,00	50,00	0,45	0,75	0,10	2	HA	
TCU00.4.00.4.050 FR0.1 Z2 001 HA B	5164374	○	0,40	4,00	50,00	0,45	1,00	0,10	2	HA	
TCU00.4.00.4.050 FR0.1 Z2 01.5 HA B	5164152	●	0,40	4,00	50,00	0,45	1,50	0,10	2	HA	
TCU00.4.00.4.050 FR0.1 Z2 002 HA B	5164376	○	0,40	4,00	50,00	0,45	2,00	0,10	2	HA	
TCU00.4.00.4.060 FR0.1 Z2 002 HA B	5164377	○	0,40	6,00	60,00	0,45	2,00	0,10	2	HA	
TCU00.4.00.4.060 FR0.1 Z2 003 HA B	5164378	○	0,40	6,00	60,00	0,45	3,00	0,10	2	HA	
TCU00.5.00.6.050 FR0.1 Z2 01.5 HA B	5164387	○	0,50	4,00	50,00	0,60	1,50	0,10	2	HA	
TCU00.5.00.6.050 FR0.1 Z2 002 HA B	5164388	○	0,50	4,00	50,00	0,60	2,00	0,10	2	HA	
TCU00.5.00.6.050 FR0.1 Z2 003 HA B	5164160	●	0,50	4,00	50,00	0,60	3,00	0,10	2	HA	
TCU00.5.00.6.050 FR0.1 Z2 004 HA B	5164389	○	0,50	4,00	50,00	0,60	4,00	0,10	2	HA	
TCU00.5.00.6.050 FR0.1 Z2 005 HA B	5164392	○	0,50	4,00	50,00	0,60	5,00	0,10	2	HA	
TCU00.5.00.6.050 FR0.1 Z2 006 HA B	5164393	○	0,50	4,00	50,00	0,60	6,00	0,10	2	HA	
TCU00.6.00.7.050 FR0.1 Z2 002 HA B	5164394	○	0,60	4,00	50,00	0,70	2,00	0,10	2	HA	
TCU00.6.00.7.050 FR0.1 Z2 003 HA B	5164161	●	0,60	4,00	50,00	0,70	3,00	0,10	2	HA	

Bestellbeispiel Order example: 1 Stück piece 5164373 oder or TCU00.4.00.4.050 FR0.1 Z2 001 HA B  
Genauere Schnittwertempfehlung siehe Seite 301 und 302  
Detailed cutting recommendations, see page 301 and 302

- Verfügbar ab Lager Available from stock
- Kurzfristig lieferbar Shortly available
- Lieferzeit auf Anfrage Delivery time on request

## TORROtec SC Universal

Eckradiusfräser mit Hals „Form B“ Z2

Toric cutter neck „Form B“ Z2

Artikelbezeichnung Item Code	Bestell-Nr. Ordering No.	Verfügbarkeit Availability	Abmessungen [mm] Dimensions [mm]						z	Schaft Shank
			D <sub>C</sub>	d <sub>A</sub>	h	l <sub>1</sub>	l <sub>2</sub>	r		
TCU00.6.00.7.050 FR0.1 Z2 004 HA B	5164395	●	0,60	4,00	50,00	0,70	4,00	0,10	2	HA
TCU00.6.00.7.050 FR0.1 Z2 005 HA B	5164397	●	0,60	4,00	50,00	0,70	5,00	0,10	2	HA
TCU00.6.00.7.050 FR0.1 Z2 006 HA B	5164398	●	0,60	4,00	50,00	0,70	6,00	0,10	2	HA
TCU00.8.00.9.050 FR0.1 Z2 003 HA B	5164163	●	0,80	4,00	50,00	0,90	3,00	0,10	2	HA
TCU00.8.00.9.050 FR0.1 Z2 004 HA B	5164400	●	0,80	4,00	50,00	0,90	4,00	0,10	2	HA
TCU00.8.00.9.050 FR0.1 Z2 006 HA B	5164401	●	0,80	4,00	50,00	0,90	6,00	0,10	2	HA
TCU00.8.00.9.050 FR0.1 Z2 008 HA B	5164402	●	0,80	4,00	50,00	0,90	8,00	0,10	2	HA
TCU001.01.1.050 FR0.2 Z2 003 HA B	5164165	●	1,00	4,00	50,00	1,10	3,00	0,20	2	HA
TCU001.01.1.050 FR0.2 Z2 004 HA B	5164404	●	1,00	4,00	50,00	1,10	4,00	0,20	2	HA
TCU001.01.1.050 FR0.2 Z2 005 HA B	5164166	●	1,00	4,00	50,00	1,10	5,00	0,20	2	HA
TCU001.01.1.050 FR0.2 Z2 006 HA B	5164412	●	1,00	4,00	50,00	1,10	6,00	0,20	2	HA
TCU001.01.1.050 FR0.2 Z2 008 HA B	5164413	●	1,00	4,00	50,00	1,10	8,00	0,20	2	HA
TCU001.01.1.050 FR0.2 Z2 010 HA B	5164415	●	1,00	4,00	50,00	1,10	10,00	0,20	2	HA
TCU01.5.01.7.050 FR0.2 Z2 005 HA B	5164416	●	1,50	4,00	50,00	1,70	5,00	0,20	2	HA
TCU01.5.01.7.050 FR0.2 Z2 006 HA B	5164417	●	1,50	4,00	50,00	1,70	6,00	0,20	2	HA
TCU01.5.01.7.050 FR0.2 Z2 008 HA B	5164418	●	1,50	4,00	50,00	1,70	8,00	0,20	2	HA
TCU01.5.01.7.050 FR0.2 Z2 010 HA B	5164419	●	1,50	4,00	50,00	1,70	10,00	0,20	2	HA
TCU01.5.01.7.050 FR0.2 Z2 012 HA B	5164420	●	1,50	4,00	50,00	1,70	12,00	0,20	2	HA
TCU01.5.01.7.050 FR0.2 Z2 015 HA B	5164421	●	1,50	4,00	50,00	1,70	15,00	0,20	2	HA
TCU002.02.2.050 FR0.2 Z2 006 HA B	5164167	●	2,00	4,00	50,00	2,20	6,00	0,20	2	HA
TCU002.02.2.050 FR0.2 Z2 008 HA B	5164423	●	2,00	4,00	50,00	2,20	8,00	0,20	2	HA
TCU002.02.2.050 FR0.2 Z2 010 HA B	5164424	●	2,00	4,00	50,00	2,20	10,00	0,20	2	HA
TCU002.02.2.050 FR0.2 Z2 012 HA B	5164426	●	2,00	4,00	50,00	2,20	12,00	0,20	2	HA
TCU002.02.2.050 FR0.2 Z2 015 HA B	5164427	●	2,00	4,00	50,00	2,20	15,00	0,20	2	HA
TCU002.02.2.050 FR0.2 Z2 018 HA B	5164430	●	2,00	4,00	50,00	2,20	18,00	0,20	2	HA
TCU002.02.2.050 FR0.2 Z2 020 HA B	5164431	●	2,00	4,00	50,00	2,20	20,00	0,20	2	HA
TCU002.02.2.050 FR0.5 Z2 006 HA B	5164170	●	2,00	4,00	50,00	2,20	6,00	0,50	2	HA
TCU002.02.2.050 FR0.5 Z2 008 HA B	5164443	●	2,00	4,00	50,00	2,20	8,00	0,50	2	HA
TCU002.02.2.050 FR0.5 Z2 010 HA B	5164445	●	2,00	4,00	50,00	2,20	10,00	0,50	2	HA
TCU002.02.2.050 FR0.5 Z2 012 HA B	5164448	●	2,00	4,00	50,00	2,20	12,00	0,50	2	HA
TCU002.02.2.050 FR0.5 Z2 015 HA B	5164449	●	2,00	4,00	50,00	2,20	15,00	0,50	2	HA
TCU002.02.2.050 FR0.5 Z2 018 HA B	5164450	●	2,00	4,00	50,00	2,20	18,00	0,50	2	HA
TCU002.02.2.050 FR0.5 Z2 020 HA B	5164452	●	2,00	4,00	50,00	2,20	20,00	0,50	2	HA
TCU003.03.3.060 FR0.2 Z2 010 HA B	5164171	●	3,00	6,00	60,00	3,30	10,00	0,20	2	HA
TCU003.03.3.060 FR0.2 Z2 015 HA B	5164453	●	3,00	6,00	60,00	3,30	15,00	0,20	2	HA
TCU003.03.3.060 FR0.2 Z2 020 HA B	5164454	●	3,00	6,00	60,00	3,30	20,00	0,20	2	HA
TCU003.03.3.075 FR0.2 Z2 025 HA B	5164455	●	3,00	6,00	75,00	3,30	25,00	0,20	2	HA
TCU003.03.3.060 FR0.5 Z2 010 HA B	5164175	●	3,00	6,00	60,00	3,30	10,00	0,50	2	HA
TCU003.03.3.060 FR0.5 Z2 015 HA B	5164457	●	3,00	6,00	60,00	3,30	15,00	0,50	2	HA
TCU003.03.3.060 FR0.5 Z2 020 HA B	5164458	●	3,00	6,00	60,00	3,30	20,00	0,50	2	HA
TCU003.03.3.075 FR0.5 Z2 025 HA B	5164459	●	3,00	6,00	75,00	3,30	25,00	0,50	2	HA
TCU004.04.4.060 FR0.2 Z2 010 HA B	5164460	●	4,00	6,00	60,00	4,40	10,00	0,20	2	HA
TCU004.04.4.060 FR0.2 Z2 015 HA B	5164177	●	4,00	6,00	60,00	4,40	15,00	0,20	2	HA
TCU004.04.4.060 FR0.2 Z2 020 HA B	5164462	●	4,00	6,00	60,00	4,40	20,00	0,20	2	HA
TCU004.04.4.075 FR0.2 Z2 025 HA B	5164463	●	4,00	6,00	75,00	4,40	25,00	0,20	2	HA
TCU004.04.4.075 FR0.2 Z2 030 HA B	5164464	●	4,00	6,00	75,00	4,40	30,00	0,20	2	HA
TCU004.04.4.075 FR0.2 Z2 035 HA B	5164465	●	4,00	6,00	75,00	4,40	35,00	0,20	2	HA
TCU004.04.4.060 FR0.5 Z2 010 HA B	5164466	●	4,00	6,00	60,00	4,40	10,00	0,50	2	HA
TCU004.04.4.060 FR0.5 Z2 015 HA B	5164183	●	4,00	6,00	60,00	4,40	15,00	0,50	2	HA
TCU004.04.4.060 FR0.5 Z2 020 HA B	5164468	●	4,00	6,00	60,00	4,40	20,00	0,50	2	HA
TCU004.04.4.075 FR0.5 Z2 025 HA B	5164469	●	4,00	6,00	75,00	4,40	25,00	0,50	2	HA
TCU004.04.4.075 FR0.5 Z2 030 HA B	5164470	●	4,00	6,00	75,00	4,40	30,00	0,50	2	HA
TCU004.04.4.075 FR0.5 Z2 035 HA B	5164471	●	4,00	6,00	75,00	4,40	35,00	0,50	2	HA

Bestellbeispiel Order example: 1 Stück piece 5164395 oder or TCU00.6.00.7.050 FR0.1 Z2 004 HA B  
 Genaue Schnittwertempfehlung siehe Seite 301 und 302  
 Detailed cutting recommendations, see page 301 and 302

- Verfügbar ab Lager Available from stock
- Kurzfristig lieferbar Shortly available
- Lieferzeit auf Anfrage Delivery time on request

## TORROtec SC Universal

Eckradiusfräser mit Hals „Form B“ Z2

Toric cutter neck „Form B“ Z2

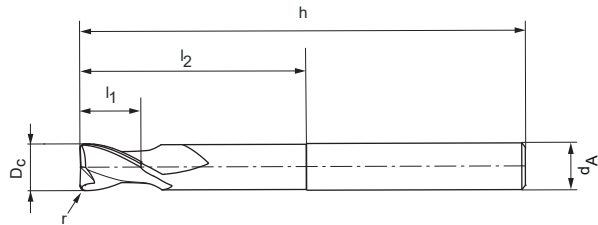
Artikelbezeichnung Item Code	Bestell-Nr. Ordering No.	Verfügbarkeit Availability	Abmessungen [mm] Dimensions [mm]						z	Schaft Shank
			D <sub>C</sub>	d <sub>A</sub>	h	l <sub>1</sub>	l <sub>2</sub>	r		
TCU006.007.060 FR0.2 Z2 015 HA B	5164187	●	6,00	6,00	60,00	7,00	15,00	0,20	2	HA
TCU006.007.060 FR0.2 Z2 020 HA B	5164472	⦿	6,00	6,00	60,00	7,00	20,00	0,20	2	HA
TCU006.007.060 FR0.2 Z2 025 HA B	5164474	⦿	6,00	6,00	60,00	7,00	25,00	0,20	2	HA
TCU006.007.075 FR0.2 Z2 030 HA B	5164475	⦿	6,00	6,00	75,00	7,00	30,00	0,20	2	HA
TCU006.007.075 FR0.2 Z2 035 HA B	5164476	⦿	6,00	6,00	75,00	7,00	35,00	0,20	2	HA
TCU006.007.060 FR0.3 Z2 015 HA B	5164477	⦿	6,00	6,00	60,00	7,00	15,00	0,30	2	HA
TCU006.007.060 FR0.3 Z2 020 HA B	5164478	⦿	6,00	6,00	60,00	7,00	20,00	0,30	2	HA
TCU006.007.060 FR0.3 Z2 025 HA B	5164479	⦿	6,00	6,00	60,00	7,00	25,00	0,30	2	HA
TCU006.007.075 FR0.3 Z2 030 HA B	5164480	⦿	6,00	6,00	75,00	7,00	30,00	0,30	2	HA
TCU006.007.075 FR0.3 Z2 035 HA B	5164481	⦿	6,00	6,00	75,00	7,00	35,00	0,30	2	HA
TCU006.007.060 FR0.5 Z2 015 HA B	5164188	●	6,00	6,00	60,00	7,00	15,00	0,50	2	HA
TCU006.007.060 FR0.5 Z2 020 HA B	5164482	⦿	6,00	6,00	60,00	7,00	20,00	0,50	2	HA
TCU006.007.060 FR0.5 Z2 025 HA B	5164485	⦿	6,00	6,00	60,00	7,00	25,00	0,50	2	HA
TCU006.007.075 FR0.5 Z2 030 HA B	5164486	⦿	6,00	6,00	75,00	7,00	30,00	0,50	2	HA
TCU006.007.075 FR0.5 Z2 035 HA B	5164488	⦿	6,00	6,00	75,00	7,00	35,00	0,50	2	HA
TCU006.007.060 FR1.0 Z2 015 HA B	5164190	●	6,00	6,00	60,00	7,00	15,00	1,00	2	HA
TCU006.007.060 FR1.0 Z2 020 HA B	5164491	⦿	6,00	6,00	60,00	7,00	20,00	1,00	2	HA
TCU006.007.060 FR1.0 Z2 025 HA B	5164495	⦿	6,00	6,00	60,00	7,00	25,00	1,00	2	HA
TCU006.007.075 FR1.0 Z2 030 HA B	5164496	⦿	6,00	6,00	75,00	7,00	30,00	1,00	2	HA
TCU006.007.075 FR1.0 Z2 035 HA B	5164497	⦿	6,00	6,00	75,00	7,00	35,00	1,00	2	HA

Bestellbeispiel Order example: 1 Stück piece 5164187 oder or TCU006.007.060 FR0.2 Z2 015 HA B  
 Genaue Schnittwertempfehlung siehe Seite 301 und 302  
 Detailed cutting recommendations, see page 301 and 302

- Verfügbar ab Lager Available from stock
- ⦿ Kurzfristig lieferbar Shortly available
- Lieferzeit auf Anfrage Delivery time on request

## TORROtec SC Hardened

Eckradiusfräser mit Hals „Form B“ Z2  
Toric cutter neck „Form B“ Z2



Hard Facts	
Fräserdurchmesser:	0,40 - 6,00 mm
Beschichtung:	TiSiN PVD
Schneidenzahl:	Z = 2
Drallwinkel:	28°
Radiusgenauigkeit:	R = ±0,005 wenn d1 ≤ 6 mm R = ±0,01 wenn d1 > 6 mm
Anwendung:	Geeignet zur Bearbeitung von Werkstoffen bis 66 HRC.
Diameter:	0.40 - 6.00 mm
Coating:	TiSiN PVD
Amount/Teeth:	Z = 2
Helix angle:	28°
Tolerance:	R = ±0.005 if d1 ≤ 6 mm R = ±0.01 if d1 > 6 mm
Application:	Machining of materials up to 66 HRC.

TORROtec SC Hardened		
ISO		
P	P.1	<input type="checkbox"/>
	P.2	<input type="checkbox"/>
	P.3	<input type="checkbox"/>
	P.4	<input type="checkbox"/>
	P.5	<input type="checkbox"/>
K	K.1	<input type="checkbox"/>
	K.2	<input type="checkbox"/>
	K.3	<input type="checkbox"/>
H	H.1	<input checked="" type="checkbox"/>
	H.2	<input checked="" type="checkbox"/>
	H.3	<input checked="" type="checkbox"/>
	H.4	<input checked="" type="checkbox"/>

Artikelbezeichnung Item Code	Bestell-Nr. Ordering No.	Verfügbarkeit Availability	Abmessungen [mm] Dimensions [mm]							z	Schaft Shank
			D <sub>c</sub>	d <sub>A</sub>	h	l <sub>1</sub>	l <sub>2</sub>	r			
TCH00.4.00.5.050 FR0.1 Z2 00.7 HA B	5170374	●	0,40	4,00	50	0,5	0,75	0,1	2	HA	
TCH00.4.00.5.050 FR0.1 Z2 001 HA B	5170375	●	0,40	4,00	50	0,5	1	0,1	2	HA	
TCH00.4.00.5.050 FR0.1 Z2 01.5 HA B	5170376	●	0,40	4,00	50	0,5	1,5	0,1	2	HA	
TCH00.4.00.5.050 FR0.1 Z2 002 HA B	5170377	●	0,40	4,00	50	0,5	2	0,1	2	HA	
TCH00.4.00.5.060 FR0.1 Z2 002 HA B	5170378	●	0,40	6,00	60	0,5	2	0,1	2	HA	
TCH00.4.00.5.060 FR0.1 Z2 003 HA B	5170379	●	0,40	6,00	60	0,5	3	0,1	2	HA	
TCH00.5.00.6.050 FR0.1 Z2 01.5 HA B	5170380	●	0,50	4,00	50	0,6	1,5	0,1	2	HA	
TCH00.5.00.6.050 FR0.1 Z2 002 HA B	5170381	●	0,50	4,00	50	0,6	2	0,1	2	HA	
TCH00.5.00.6.050 FR0.1 Z2 003 HA B	5170382	●	0,50	4,00	50	0,6	3	0,1	2	HA	
TCH00.5.00.6.050 FR0.1 Z2 004 HA B	5170383	●	0,50	4,00	50	0,6	4	0,1	2	HA	
TCH00.5.00.6.050 FR0.1 Z2 005 HA B	5170384	●	0,50	4,00	50	0,6	5	0,1	2	HA	
TCH00.5.00.6.050 FR0.1 Z2 006 HA B	5170385	●	0,50	4,00	50	0,6	6	0,1	2	HA	

Bestellbeispiel Order example: 1 Stück piece 5170374 oder or TCH00.4.00.5.050 FR0.1 Z2 00.7 HA B  
Genauere Schnittwertempfehlung siehe Seite 302 und 303  
Detailed cutting recommendations, see page 302 and 303

- Verfügbar ab Lager Available from stock
- Kurzfristig lieferbar Shortly available
- Lieferzeit auf Anfrage Delivery time on request

## TORROtec SC Hardened

Eckradiusfräser mit Hals „Form B“ Z2

Toric cutter neck „Form B“ Z2

Artikelbezeichnung Item Code	Bestell-Nr. Ordering No.	Verfügbarkeit Availability	Abmessungen [mm] Dimensions [mm]						z	Schaft Shank
			D <sub>C</sub>	d <sub>A</sub>	h	l <sub>1</sub>	l <sub>2</sub>	r		
TCH00.6.00.7.050 FR0.1 Z2 002 HA B	5170393	●	0,60	4,00	50	0,7	2	0,1	2	HA
TCH00.6.00.7.050 FR0.1 Z2 003 HA B	5170394	●	0,60	4,00	50	0,7	3	0,1	2	HA
TCH00.6.00.7.050 FR0.1 Z2 004 HA B	5170395	●	0,60	4,00	50	0,7	4	0,1	2	HA
TCH00.6.00.7.050 FR0.1 Z2 005 HA B	5170396	●	0,60	4,00	50	0,7	5	0,1	2	HA
TCH00.6.00.7.050 FR0.1 Z2 006 HA B	5170397	●	0,60	4,00	50	0,7	6	0,1	2	HA
TCH00.8.00.9.050 FR0.1 Z2 003 HA B	5170398	●	0,80	4,00	50	0,9	3	0,1	2	HA
TCH00.8.00.9.050 FR0.1 Z2 004 HA B	5170399	●	0,80	4,00	50	0,9	4	0,1	2	HA
TCH00.8.00.9.050 FR0.1 Z2 006 HA B	5170400	●	0,80	4,00	50	0,9	6	0,1	2	HA
TCH00.8.00.9.050 FR0.1 Z2 008 HA B	5170401	●	0,80	4,00	50	0,9	8	0,1	2	HA
TCH001.01.2.050 FR0.2 Z2 003 HA B	5170402	●	1,00	4,00	50	1,2	3	0,2	2	HA
TCH001.01.2.050 FR0.2 Z2 004 HA B	5170403	●	1,00	4,00	50	1,2	4	0,2	2	HA
TCH001.01.2.050 FR0.2 Z2 005 HA B	5170404	●	1,00	4,00	50	1,2	5	0,2	2	HA
TCH001.01.2.050 FR0.2 Z2 006 HA B	5170411	●	1,00	4,00	50	1,2	6	0,2	2	HA
TCH001.01.2.050 FR0.2 Z2 008 HA B	5170412	●	1,00	4,00	50	1,2	8	0,2	2	HA
TCH001.01.2.050 FR0.2 Z2 010 HA B	5170413	●	1,00	4,00	50	1,2	10	0,2	2	HA
TCH01.5.01.7.050 FR0.2 Z2 005 HA B	5170414	●	1,50	4,00	50	1,7	5	0,2	2	HA
TCH01.5.01.7.050 FR0.2 Z2 006 HA B	5170415	●	1,50	4,00	50	1,7	6	0,2	2	HA
TCH01.5.01.7.050 FR0.2 Z2 008 HA B	5170416	●	1,50	4,00	50	1,7	8	0,2	2	HA
TCH01.5.01.7.050 FR0.2 Z2 010 HA B	5170417	●	1,50	4,00	50	1,7	10	0,2	2	HA
TCH01.5.01.7.050 FR0.2 Z2 012 HA B	5170418	●	1,50	4,00	50	1,7	12	0,2	2	HA
TCH01.5.01.7.050 FR0.2 Z2 015 HA B	5170431	●	1,50	4,00	50	1,7	15	0,2	2	HA
TCH002.02.3.050 FR0.2 Z2 006 HA B	5170432	●	2,00	4,00	50	2,3	6	0,2	2	HA
TCH002.02.3.050 FR0.2 Z2 008 HA B	5170433	●	2,00	4,00	50	2,3	8	0,2	2	HA
TCH002.02.3.050 FR0.2 Z2 010 HA B	5170434	●	2,00	4,00	50	2,3	10	0,2	2	HA
TCH002.02.3.050 FR0.2 Z2 012 HA B	5170435	●	2,00	4,00	50	2,3	12	0,2	2	HA
TCH002.02.3.050 FR0.2 Z2 015 HA B	5170436	●	2,00	4,00	50	2,3	15	0,2	2	HA
TCH002.02.3.050 FR0.2 Z2 018 HA B	5170437	●	2,00	4,00	50	2,3	18	0,2	2	HA
TCH002.02.3.050 FR0.2 Z2 020 HA B	5170438	●	2,00	4,00	50	2,3	20	0,2	2	HA
TCH002.02.3.050 FR0.5 Z2 006 HA B	5170446	●	2,00	4,00	50	2,3	6	0,5	2	HA
TCH002.02.3.050 FR0.5 Z2 008 HA B	5170447	●	2,00	4,00	50	2,3	8	0,5	2	HA
TCH002.02.3.050 FR0.5 Z2 010 HA B	5170448	●	2,00	4,00	50	2,3	10	0,5	2	HA
TCH002.02.3.050 FR0.5 Z2 012 HA B	5170449	●	2,00	4,00	50	2,3	12	0,5	2	HA
TCH002.02.3.050 FR0.5 Z2 015 HA B	5170450	●	2,00	4,00	50	2,3	15	0,5	2	HA
TCH002.02.3.050 FR0.5 Z2 018 HA B	5170451	●	2,00	4,00	50	2,3	18	0,5	2	HA
TCH002.02.3.050 FR0.5 Z2 020 HA B	5170452	●	2,00	4,00	50	2,3	20	0,5	2	HA
TCH003.03.5.060 FR0.2 Z2 010 HA B	5170453	●	3,00	6,00	60	3,5	10	0,2	2	HA
TCH003.03.5.060 FR0.2 Z2 015 HA B	5170454	●	3,00	6,00	60	3,5	15	0,2	2	HA
TCH003.03.5.060 FR0.2 Z2 020 HA B	5170455	●	3,00	6,00	60	3,5	20	0,2	2	HA
TCH003.03.5.075 FR0.2 Z2 025 HA B	5170456	●	3,00	6,00	75	3,5	25	0,2	2	HA
TCH003.03.5.060 FR0.5 Z2 010 HA B	5170457	●	3,00	6,00	60	3,5	10	0,5	2	HA
TCH003.03.5.060 FR0.5 Z2 015 HA B	5170470	●	3,00	6,00	60	3,5	15	0,5	2	HA
TCH003.03.5.060 FR0.5 Z2 020 HA B	5170471	●	3,00	6,00	60	3,5	20	0,5	2	HA
TCH003.03.5.075 FR0.5 Z2 025 HA B	5170472	●	3,00	6,00	75	3,5	25	0,5	2	HA
TCH004.04.6.060 FR0.2 Z2 010 HA B	5170473	●	4,00	6,00	60	4,6	10	0,2	2	HA
TCH004.04.6.060 FR0.2 Z2 015 HA B	5170474	●	4,00	6,00	60	4,6	15	0,2	2	HA
TCH004.04.6.060 FR0.2 Z2 020 HA B	5170475	●	4,00	6,00	60	4,6	20	0,2	2	HA
TCH004.04.6.075 FR0.2 Z2 025 HA B	5170476	●	4,00	6,00	75	4,6	25	0,2	2	HA
TCH004.04.6.075 FR0.2 Z2 030 HA B	5170477	●	4,00	6,00	75	4,6	30	0,2	2	HA
TCH004.04.6.075 FR0.2 Z2 035 HA B	5170479	●	4,00	6,00	75	4,6	35	0,2	2	HA
TCH004.04.6.060 FR0.5 Z2 010 HA B	5170483	●	4,00	6,00	60	4,6	10	0,5	2	HA
TCH004.04.6.060 FR0.5 Z2 015 HA B	5170485	●	4,00	6,00	60	4,6	15	0,5	2	HA

Bestellbeispiel Order example: 1 Stück piece 5170393 oder or TCH00.6.00.7.050 FR0.1 Z2 002 HA B  
 Genaue Schnittwertempfehlung siehe Seite 302 und 303  
 Detailed cutting recommendations, see page 302 and 303

- Verfügbar ab Lager Available from stock
- Kurzfristig lieferbar Shortly available
- Lieferzeit auf Anfrage Delivery time on request

## TORROtec SC Hardened

Eckradiusfräser mit Hals „Form B“ Z2

Toric cutter neck „Form B“ Z2

Artikelbezeichnung Item Code	Bestell-Nr. Ordering No.	Verfügbarkeit Availability	Abmessungen [mm] Dimensions [mm]						z	Schaft Shank
			D <sub>C</sub>	d <sub>A</sub>	h	l <sub>1</sub>	l <sub>2</sub>	r		
TCH004.04.6.060 FR0.5 Z2 020 HA B	5170486	●	4,00	6,00	60	4,6	20	0,5	2	HA
TCH004.04.6.075 FR0.5 Z2 025 HA B	5170487	●	4,00	6,00	75	4,6	25	0,5	2	HA
TCH004.04.6.075 FR0.5 Z2 030 HA B	5170488	●	4,00	6,00	75	4,6	30	0,5	2	HA
TCH004.04.6.075 FR0.5 Z2 035 HA B	5170489	●	4,00	6,00	75	4,6	35	0,5	2	HA
TCH006.06.9.060 FR0.2 Z2 015 HA B	5170490	●	6,00	6,00	60	6,9	15	0,2	2	HA
TCH006.06.9.060 FR0.2 Z2 020 HA B	5170501	●	6,00	6,00	60	6,9	20	0,2	2	HA
TCH006.06.9.060 FR0.2 Z2 025 HA B	5170502	●	6,00	6,00	60	6,9	25	0,2	2	HA
TCH006.06.9.075 FR0.2 Z2 030 HA B	5170503	●	6,00	6,00	75	6,9	30	0,2	2	HA
TCH006.06.9.075 FR0.2 Z2 035 HA B	5170504	●	6,00	6,00	75	6,9	35	0,2	2	HA
TCH006.06.9.060 FR0.3 Z2 015 HA B	5170505	●	6,00	6,00	60	6,9	15	0,3	2	HA
TCH006.06.9.060 FR0.3 Z2 020 HA B	5170506	●	6,00	6,00	60	6,9	20	0,3	2	HA
TCH006.06.9.060 FR0.3 Z2 025 HA B	5170507	●	6,00	6,00	60	6,9	25	0,3	2	HA
TCH006.06.9.075 FR0.3 Z2 030 HA B	5170508	●	6,00	6,00	75	6,9	30	0,3	2	HA
TCH006.06.9.075 FR0.3 Z2 035 HA B	5170511	●	6,00	6,00	75	6,9	35	0,3	2	HA
TCH006.06.9.060 FR0.5 Z2 015 HA B	5170512	●	6,00	6,00	60	6,9	15	0,5	2	HA
TCH006.06.9.060 FR0.5 Z2 020 HA B	5170513	●	6,00	6,00	60	6,9	20	0,5	2	HA
TCH006.06.9.060 FR0.5 Z2 025 HA B	5170514	●	6,00	6,00	60	6,9	25	0,5	2	HA
TCH006.06.9.075 FR0.5 Z2 030 HA B	5170515	●	6,00	6,00	75	6,9	30	0,5	2	HA
TCH006.06.9.075 FR0.5 Z2 035 HA B	5170516	●	6,00	6,00	75	6,9	35	0,5	2	HA
TCH006.06.9.060 FR1.0 Z2 015 HA B	5170517	●	6,00	6,00	60	6,9	15	1,0	2	HA
TCH006.06.9.060 FR1.0 Z2 020 HA B	5170518	●	6,00	6,00	60	6,9	20	1,0	2	HA
TCH006.06.9.060 FR1.0 Z2 025 HA B	5170519	●	6,00	6,00	60	6,9	25	1,0	2	HA
TCH006.06.9.075 FR1.0 Z2 030 HA B	5170520	●	6,00	6,00	75	6,9	30	1,0	2	HA
TCH006.06.9.075 FR1.0 Z2 035 HA B	5170521	●	6,00	6,00	75	6,9	35	1,0	2	HA

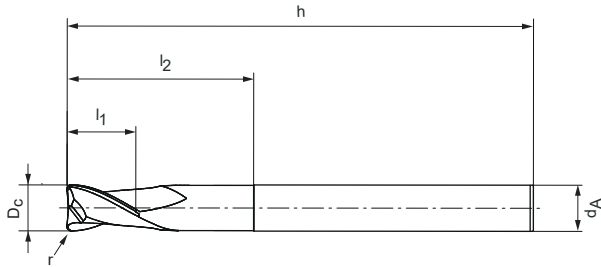
Bestellbeispiel Order example: 1 Stück piece 5170486 oder or TCH004.04.6.060 FR0.5 Z2 020 HA B  
 Genaue Schnittwertempfehlung siehe Seite 302 und 303  
 Detailed cutting recommendations, see page 302 and 303

- Verfügbar ab Lager Available from stock
- Kurzfristig lieferbar Shortly available
- Lieferzeit auf Anfrage Delivery time on request



## TORROtec SC N

Eckradiusfräser mit Hals „Form B“ Z2  
Toric cutter neck „Form B“ Z2



Hard Facts	
Fräserdurchmesser:	2,00 - 20,00 mm
Beschichtung:	TiBX2r PVD
Schneidenzahl:	Z = 2
Drallwinkel:	30°
Radiusgenauigkeit:	R = ± 0,005 bis ø 6 mm R = ± 0,01 ab ø 8 mm
Diameter:	2.00 - 20.00 mm
Coating:	TiBX2r PVD
Amount/Teeth:	Z = 2
Helix angle:	30°
Tolerance:	R = ± 0.005 until ø 6 mm R = ± 0.01 from ø 8 mm

TORROtec SC		
ISO		
M	M.1	<input type="checkbox"/>
	M.2	<input type="checkbox"/>
N	N.1	<input checked="" type="checkbox"/>
	N.2	<input checked="" type="checkbox"/>
	N.3	<input type="checkbox"/>

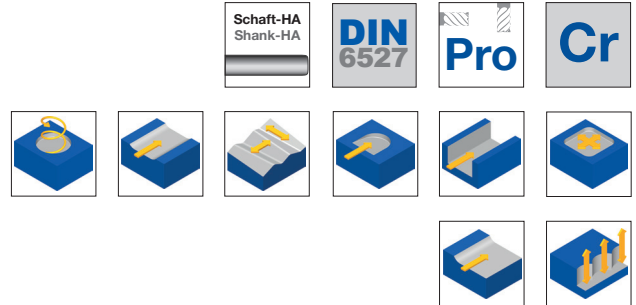
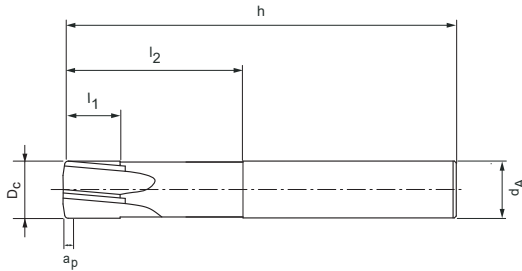
Artikelbezeichnung Item Code	Bestell-Nr. Ordering No.	Verfügbarkeit Availability	Abmessungen [mm] Dimensions [mm]							z	Schaft Shank
			D <sub>c</sub>	d <sub>A</sub>	h	l <sub>1</sub>	l <sub>2</sub>	r			
TCN002.002.050 FR0.2 Z2 010 HA B	5164499	●	2,00	4,00	50,00	2,00	10,00	0,20	2	HA	
TCN002.002.050 FR0.5 Z2 010 HA B	5164194	●	2,00	4,00	50,00	2,00	10,00	0,50	2	HA	
TCN003.003.050 FR0.2 Z2 012 HA B	5164405	●	3,00	4,00	50,00	3,00	12,00	0,20	2	HA	
TCN003.003.050 FR0.5 Z2 012 HA B	5164195	●	3,00	4,00	50,00	3,00	12,00	0,50	2	HA	
TCN004.004.050 FR0.2 Z2 015 HA B	5164406	●	4,00	4,00	50,00	4,00	15,00	0,20	2	HA	
TCN004.004.050 FR0.5 Z2 015 HA B	5164196	●	4,00	4,00	50,00	4,00	15,00	0,50	2	HA	
TCN006.006.057 FR0.2 Z2 021 HA B	5164407	●	6,00	6,00	57,00	6,00	21,00	0,20	2	HA	
TCN006.006.057 FR0.5 Z2 021 HA B	5164198	●	6,00	6,00	57,00	6,00	21,00	0,50	2	HA	
TCN006.006.057 FR1.0 Z2 021 HA B	5164409	●	6,00	6,00	57,00	6,00	21,00	1,00	2	HA	
TCN006.006.075 FR1.0 Z2 030 HA B	5164201	●	6,00	6,00	75,00	6,00	30,00	1,00	2	HA	
TCN008.008.063 FR0.5 Z2 027 HA B	5164202	●	8,00	8,00	63,00	8,00	27,00	0,50	2	HA	
TCN008.008.063 FR1.0 Z2 030 HA B	5164204	●	8,00	8,00	63,00	8,00	30,00	1,00	2	HA	
TCN010.010.072 FR0.5 Z2 032 HA B	5164501	●	10,00	10,00	72,00	10,00	32,00	0,50	2	HA	
TCN010.010.100 FR1.0 Z2 044 HA B	5164503	●	10,00	10,00	100,00	10,00	40,00	1,00	2	HA	
TCN012.012.110 FR1.5 Z2 060 HA B	5164505	●	12,00	12,00	110,00	12,00	60,00	1,50	2	HA	
TCN016.016.092 FR2.0 Z2 044 HA B	5164507	●	16,00	16,00	92,00	16,00	44,00	2,00	2	HA	
TCN020.020.104 FR2.0 Z2 054 HA B	5164509	●	20,00	20,00	104,00	20,00	54,00	2,00	2	HA	

Bestellbeispiel Order example: 1 Stück piece 5164499 oder or TCN002.002.050 FR0.2 Z2 010 HA B  
Genauere Schnittwertempfehlung siehe Seite 304  
Detailed cutting recommendations, see page 304

- Verfügbar ab Lager Available from stock
- Kurzfristig lieferbar Shortly available
- Lieferzeit auf Anfrage Delivery time on request

## FEEDtec SC Universal

Hochvorschubfräser mit Hals Z4  
Highfeed cutter neck Z4



Hard Facts	
Fräserdurchmesser:	3,00 - 12,00 mm
Beschichtung:	AlTiN PVD
Schneidenzahl:	Z = 4
Drallwinkel:	5°
Anwendung:	Speziell zum Schruppen von Bauteilen mit einer Härte bis 55HRC. Sehr gute Laufruhe auch bei großen Tiefe.
Diameter:	3.00 - 12.00 mm
Coating:	AlTiN PVD
Amount/Teeth:	Z = 4
Helix angle:	5°
Application:	For roughing application in materials up to 55 HRC. Excellent running behaviour also at high projection length.

FEEDtec SC		
ISO		
P	P.1	■
	P.2	■
	P.3	■
	P.4	■
	P.5	■
K	K.1	■
	K.2	■
	K.3	■
H	H.1	■
	H.2	□

Artikelbezeichnung Item Code	Bestell-Nr. Ordering No.	Verfügbarkeit Availability	Abmessungen [mm] Dimensions [mm]							z	Schaft Shank
			D <sub>c</sub>	d <sub>A</sub>	h	l <sub>1</sub>	l <sub>2</sub>	a <sub>p</sub>			
FCU003.003.060 Cr Z4 015 HA	5164205	●	3,00	6,00	60	3,00	15,00	0,13	4	HA	
FCU004.004.060 Cr Z4 020 HA	5164207	●	4,00	6,00	60	4,00	20,00	0,17	4	HA	
FCU005.005.060 Cr Z4 020 HA	5164209	●	5,00	6,00	60	5,00	20,00	0,20	4	HA	
FCU006.006.060 Cr Z4 024 HA	5164210	●	6,00	6,00	60	6,00	24,00	0,24	4	HA	
FCU008.008.064 Cr Z4 032 HA	5164212	●	8,00	8,00	64	8,00	32,00	0,31	4	HA	
FCU010.010.100 Cr Z4 050 HA	5164213	●	10,00	10,00	100	10,00	50,00	0,39	4	HA	
FCU012.012.100 Cr Z4 060 HA	5164351	○	12,00	12,00	100	12,00	60,00	0,46	4	HA	

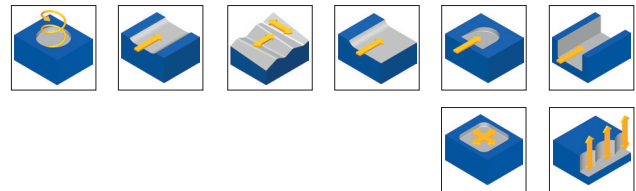
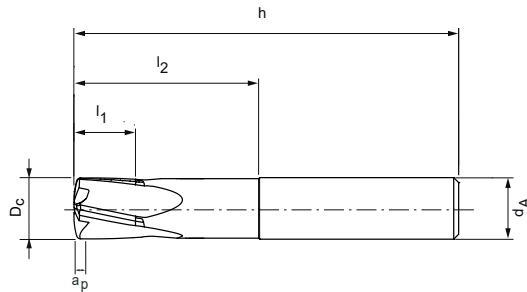
Bestellbeispiel Order example: 1 Stück piece 5164205 oder or FCU003.003.060 Cr Z4 015 HA  
 Genaue Schnitwertempfehlung siehe Seite 305  
 Detailed cutting recommendations, see page 305

- Verfügbar ab Lager Available from stock
- Kurzfristig lieferbar Shortly available
- Lieferzeit auf Anfrage Delivery time on request

## FEEDtec SC Hardened

Hochvorschubfräser mit Hals Z4/Z6

High feed cutter neck Z4/Z6



Hard Facts	
Fräserdurchmesser:	2,00 - 12,00 mm
Beschichtung:	TiSiN PVD
Schneidenzahl:	Z = 4/6 Z4 ≤ 6 mm, Z6 ≥ 6 mm
Drallwinkel:	12°
Anwendung:	Speziell zum Schruppen und Schlichten gehärteter Bauteile mit einer Härte ab 45 HRC, auch im unterbrochenen Schnitt, bis max.. 66 HRC. Durch die innovative Stirngeometrie sind beim Schlichten sehr hohe Oberflächengüten realisierbar.
Diameter:	2.00 - 12.00 mm
Coating:	TiSiN PVD
Amount/Teeth:	Z = 4/6 Z4 ≤ 6 mm, Z6 ≥ 6 mm
Helix angle:	12°
Application:	Designed for roughing and semifinishing application on hardened materials shorting from 45 HRC. High performance also in interrupted cuts, due to special geometry.

FEEDtec SC		
ISO		
P	P.1	<input type="checkbox"/>
	P.2	<input type="checkbox"/>
	P.3	<input type="checkbox"/>
	P.4	<input type="checkbox"/>
	P.5	<input type="checkbox"/>
K	K.1	<input type="checkbox"/>
	K.2	<input type="checkbox"/>
	K.3	<input type="checkbox"/>
H	H.1	<input checked="" type="checkbox"/>
	H.2	<input checked="" type="checkbox"/>
	H.3	<input checked="" type="checkbox"/>
	H.4	<input type="checkbox"/>

Artikelbezeichnung Item Code	Bestell-Nr. Ordering No.	Verfügbarkeit Availability	Abmessungen [mm] Dimensions [mm]						z	Schaft Shank
			D <sub>c</sub>	d <sub>A</sub>	h	l <sub>1</sub>	l <sub>2</sub>	a <sub>p</sub>		
FCH002.002.060 Cr Z4 006 HA	5164215	●	2,00	6,00	60,00	2,00	6,00	0,09	4	HA
FCH002.002.060 Cr Z4 010 HA	5164355	●	2,00	6,00	60,00	2,00	10,00	0,09	4	HA
FCH003.003.060 Cr Z4 009 HA	5164216	●	3,00	6,00	60,00	3,00	9,00	0,13	4	HA
FCH003.003.060 Cr Z4 015 HA	5164357	●	3,00	6,00	60,00	3,00	15,00	0,13	4	HA
FCH004.004.060 Cr Z4 012 HA	5164219	●	4,00	6,00	60,00	4,00	12,00	0,17	4	HA
FCH004.004.060 Cr Z4 020 HA	5164361	●	4,00	6,00	60,00	4,00	20,00	0,17	4	HA
FCH005.005.060 Cr Z4 015 HA	5164222	●	5,00	6,00	60,00	5,00	15,00	0,22	4	HA
FCH005.005.060 Cr Z4 020 HA	5164363	●	5,00	6,00	60,00	5,00	20,00	0,22	4	HA
FCH006.006.060 Cr Z4 018 HA	5164225	●	6,00	6,00	60,00	6,00	18,00	0,26	4	HA
FCH006.006.060 Cr Z4 024 HA	5164364	●	6,00	6,00	60,00	6,00	24,00	0,26	4	HA
FCH006.006.060 Cr Z6 018 HA	5164226	●	6,00	6,00	60,00	6,00	18,00	0,26	6	HA
FCH006.006.060 Cr Z6 024 HA	5164365	●	6,00	6,00	60,00	6,00	24,00	0,26	6	HA
FCH008.008.064 Cr Z6 024 HA	5164229	●	8,00	8,00	64,00	8,00	24,00	0,35	6	HA
FCH008.008.064 Cr Z6 032 HA	5164366	●	8,00	8,00	64,00	8,00	32,00	0,35	6	HA
FCH008.008.075 Cr Z6 040 HA	5164368	●	8,00	8,00	75,00	8,00	40,00	0,35	6	HA
FCH010.010.075 Cr Z6 030 HA	5164230	●	10,00	10,00	75,00	10,00	30,00	0,44	6	HA
FCH010.010.075 Cr Z6 040 HA	5164369	●	10,00	10,00	75,00	10,00	40,00	0,44	6	HA
FCH010.010.100 Cr Z6 050 HA	5164370	●	10,00	10,00	100,00	10,00	50,00	0,44	6	HA
FCH012.012.075 Cr Z6 036 HA	5164231	●	12,00	12,00	75,00	12,00	36,00	0,52	6	HA
FCH012.012.100 Cr Z6 048 HA	5164371	●	12,00	12,00	100,00	12,00	48,00	0,52	6	HA
FCH012.012.100 Cr Z6 060 HA	5164372	●	12,00	12,00	100,00	12,00	60,00	0,52	6	HA

Bestellbeispiel Order example: 1 Stück piece 5164215 oder or FCH002.002.060 Cr Z4 006 HA

Genauere Schnittwertempfehlung siehe Seite 306

Detailed cutting recommendations, see page 306

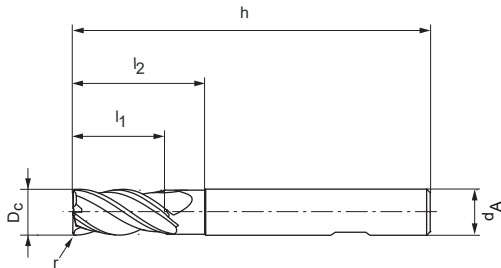
● Verfügbar ab Lager Available from stock

○ Kurzfristig lieferbar Shortly available

○ Lieferzeit auf Anfrage Delivery time on request

## UNItec Pro H long neck FR

Lange Ausführung mit Hals und Eckenradius Z4  
Execution long neck with full radius Z4



Hard Facts	
Fräserdurchmesser:	4,00 - 20,00 mm
Beschichtung:	TiSiN PVD
Schneidenzahl:	Z = 4
Drallwinkel:	42°
Besonderheiten:	Ungleichteilung
Diameter:	4.00 - 20.00 mm
Coating:	TiSiN PVD
Amount/Teeth:	Z = 4
Helix angle:	42°
Special feature:	Unequal division

UNItec Pro H long neck FR		
ISO		
P	P.1	<input type="checkbox"/>
	P.2	<input type="checkbox"/>
	P.3	<input type="checkbox"/>
	P.4	<input type="checkbox"/>
	P.5	<input type="checkbox"/>
H	H.1	<input checked="" type="checkbox"/>
	H.2	<input checked="" type="checkbox"/>

Artikelbezeichnung Item Code	Bestell-Nr. Ordering No.	Verfügbarkeit Availability	Abmessungen [mm] Dimensions [mm]						z	Schaft Shank
			D <sub>c</sub>	d <sub>A</sub>	h	l <sub>1</sub>	l <sub>2</sub>	r		
UPH04.011.057 FR0.5 Z4 HB	5163463	●	*4,00	6,00	57,00	11,00	-	0,50	4	HB
UPH04.011.057 FR1.0 Z4 HB	5163465	●	*4,00	6,00	57,00	11,00	-	1,00	4	HB
UPH05.013.057 FR0.5 Z4 HB	5163467	○	*5,00	6,00	57,00	13,00	-	0,50	4	HB
UPH05.013.057 FR1.0 Z4 HB	5163468	○	*5,00	6,00	57,00	13,00	-	1,00	4	HB
UPH06.013.057 FR0.5 Z4 HB	5163469	●	6,00	6,00	57,00	13,00	20,00	0,50	4	HB
UPH06.013.057 FR1.0 Z4 HB	5163470	●	6,00	6,00	57,00	13,00	20,00	1,00	4	HB
UPH06.013.057 FR1.5 Z4 HB	5163471	○	6,00	6,00	57,00	13,00	20,00	1,50	4	HB
UPH06.013.057 FR2.0 Z4 HB	5163472	●	6,00	6,00	57,00	13,00	20,00	2,00	4	HB
UPH08.021.063 FR0.5 Z4 HB	5163473	●	8,00	8,00	63,00	21,00	25,00	0,50	4	HB
UPH08.021.063 FR1.0 Z4 HB	5163474	●	8,00	8,00	63,00	21,00	25,00	1,00	4	HB
UPH08.021.063 FR1.5 Z4 HB	5163475	○	8,00	8,00	63,00	21,00	25,00	1,50	4	HB
UPH08.021.063 FR2.0 Z4 HB	5163476	●	8,00	8,00	63,00	21,00	25,00	2,00	4	HB
UPH08.021.063 FR2.5 Z4 HB	5163477	○	8,00	8,00	63,00	21,00	25,00	2,50	4	HB
UPH08.021.063 FR3.0 Z4 HB	5163479	○	8,00	8,00	63,00	21,00	25,00	3,00	4	HB

Bestellbeispiel Order example: 1 Stück piece 5163463 oder or UPH04.011.057 FR0.5 Z4 HB  
 Genaue Schnittwertempfehlung siehe Seite 307 \* Ausführung ohne Hals  
 Detailed cutting recommendations, see page 307 \* Ausführung ohne Hals

● Verfügbar ab Lager Available from stock  
 ● Kurzfristig lieferbar Shortly available  
 ○ Lieferzeit auf Anfrage Delivery time on request

## UNItec Pro H long neck FR

Lange Ausführung mit Hals und Eckenradius Z4

Execution long neck with full radius Z4

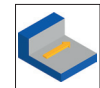
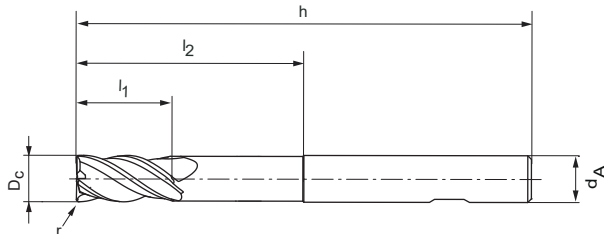
Artikelbezeichnung Item Code	Bestell-Nr. Ordering No.	Verfügbarkeit Availability	Abmessungen [mm] Dimensions [mm]						z	Schaft Shank
			D <sub>C</sub>	d <sub>A</sub>	h	l <sub>1</sub>	l <sub>2</sub>	r		
UPH10.022.072 FR0.5 Z4 HB	5163480	●	10,00	10,00	72,00	22,00	30,00	0,50	4	HB
UPH10.022.072 FR1.0 Z4 HB	5163481	●	10,00	10,00	72,00	22,00	30,00	1,00	4	HB
UPH10.022.072 FR1.5 Z4 HB	5163483	○	10,00	10,00	72,00	22,00	30,00	1,50	4	HB
UPH10.022.072 FR2.0 Z4 HB	5163484	●	10,00	10,00	72,00	22,00	30,00	2,00	4	HB
UPH10.022.072 FR2.5 Z4 HB	5163489	○	10,00	10,00	72,00	22,00	30,00	2,50	4	HB
UPH10.022.072 FR3.0 Z4 HB	5163490	○	10,00	10,00	72,00	22,00	30,00	3,00	4	HB
UPH12.026.083 FR0.5 Z4 HB	5163491	●	12,00	12,00	83,00	26,00	36,00	0,50	4	HB
UPH12.026.083 FR1.0 Z4 HB	5163492	●	12,00	12,00	83,00	26,00	36,00	1,00	4	HB
UPH12.026.083 FR1.5 Z4 HB	5163493	○	12,00	12,00	83,00	26,00	36,00	1,50	4	HB
UPH12.026.083 FR2.0 Z4 HB	5163494	●	12,00	12,00	83,00	26,00	36,00	2,00	4	HB
UPH12.026.083 FR2.5 Z4 HB	5163498	○	12,00	12,00	83,00	26,00	36,00	2,50	4	HB
UPH12.026.083 FR3.0 Z4 HB	5163499	○	12,00	12,00	83,00	26,00	36,00	3,00	4	HB
UPH12.026.083 FR4.0 Z4 HB	5163500	○	12,00	12,00	83,00	26,00	36,00	4,00	4	HB
UPH16.036.092 FR0.5 Z4 HB	5163501	●	16,00	16,00	92,00	36,00	42,00	0,50	4	HB
UPH16.036.092 FR1.0 Z4 HB	5163502	●	16,00	16,00	92,00	36,00	42,00	1,00	4	HB
UPH16.036.092 FR2.0 Z4 HB	5163503	●	16,00	16,00	92,00	36,00	42,00	2,00	4	HB
UPH16.036.092 FR2.5 Z4 HB	5163504	○	16,00	16,00	92,00	36,00	42,00	2,50	4	HB
UPH16.036.092 FR3.0 Z4 HB	5163506	○	16,00	16,00	92,00	36,00	42,00	3,00	4	HB
UPH16.036.092 FR4.0 Z4 HB	5163507	○	16,00	16,00	92,00	36,00	42,00	4,00	4	HB
UPH20.041.104 FR1.0 Z4 HB	5163508	○	20,00	20,00	104,00	41,00	55,00	1,00	4	HB
UPH20.041.104 FR2.0 Z4 HB	5163509	○	20,00	20,00	104,00	41,00	55,00	2,00	4	HB
UPH20.041.104 FR3.0 Z4 HB	5163511	○	20,00	20,00	104,00	41,00	55,00	3,00	4	HB
UPH20.041.104 FR4.0 Z4 HB	5163514	○	20,00	20,00	104,00	41,00	55,00	4,00	4	HB

Bestellbeispiel Order example: 1 Stück piece 5163480 oder or UPH10.022.072 FR0.5 Z4 HB  
 Genaue Schnittwertempfehlung siehe Seite 307  
 Detailed cutting recommendations, see page 307

- Verfügbar ab Lager Available from stock
- Kurzfristig lieferbar Shortly available
- Lieferzeit auf Anfrage Delivery time on request

## UNitec Pro H overlength neck FR

Überlange Ausführung mit Hals und Eckenradius Z4  
Execution overlength neck with full radius Z4



Hard Facts	
Fräserdurchmesser:	4,00 - 20,00 mm
Beschichtung:	TiSiN PVD
Schneidenzahl:	Z = 4
Drallwinkel:	42°
Besonderheiten:	Ungleichteilung
Diameter:	4.00 - 20.00 mm
Coating:	TiSiN PVD
Amount/Teeth:	Z = 4
Helix angle:	42°
Special feature:	Unequal division

UNitec Pro H overlength neck FR		
ISO		
P	P.1	<input type="checkbox"/>
	P.2	<input type="checkbox"/>
	P.3	<input type="checkbox"/>
	P.4	<input type="checkbox"/>
	P.5	<input type="checkbox"/>
H	H.1	<input checked="" type="checkbox"/>
	H.2	<input checked="" type="checkbox"/>

Artikelbezeichnung Item Code	Bestell-Nr. Ordering No.	Verfügbarkeit Availability	Abmessungen [mm] Dimensions [mm]						z	Schaft Shank
			D <sub>c</sub>	d <sub>A</sub>	h	l <sub>1</sub>	l <sub>2</sub>	r		
UPH04.011.062 FR0.5 Z4 HB	5163515	●	4,00	6,00	62,00	11,00	22,00	0,50	4	HB
UPH04.011.062 FR1.0 Z4 HB	5163518	●	4,00	6,00	62,00	11,00	22,00	1,00	4	HB
UPH05.013.062 FR0.5 Z4 HB	5163519	○	5,00	6,00	62,00	13,00	24,00	0,50	4	HB
UPH05.013.062 FR1.0 Z4 HB	5163520	○	5,00	6,00	62,00	13,00	24,00	1,00	4	HB
UPH06.013.062 FR0.5 Z4 HB	5163522	●	6,00	6,00	62,00	13,00	25,00	0,50	4	HB
UPH06.013.062 FR1.0 Z4 HB	5163524	●	6,00	6,00	62,00	13,00	25,00	1,00	4	HB
UPH06.013.062 FR2.0 Z4 HB	5163525	●	6,00	6,00	62,00	13,00	25,00	2,00	4	HB
UPH08.021.068 FR1.0 Z4 HB	5163526	●	8,00	8,00	68,00	21,00	30,00	1,00	4	HB
UPH08.021.068 FR2.0 Z4 HB	5163528	●	8,00	8,00	68,00	21,00	30,00	2,00	4	HB
UPH10.022.080 FR0.5 Z4 HB	5163529	●	10,00	10,00	80,00	22,00	38,00	0,50	4	HB
UPH10.022.080 FR1.0 Z4 HB	5163530	●	10,00	10,00	80,00	22,00	38,00	1,00	4	HB
UPH10.022.080 FR1.5 Z4 HB	5163531	○	10,00	10,00	80,00	22,00	38,00	1,50	4	HB
UPH10.022.080 FR2.0 Z4 HB	5163532	●	10,00	10,00	80,00	22,00	38,00	2,00	4	HB
UPH10.022.080 FR3.0 Z4 HB	5163533	○	10,00	10,00	80,00	22,00	38,00	3,00	4	HB
UPH12.026.093 FR0.5 Z4 HB	5163534	●	12,00	12,00	93,00	26,00	46,00	0,50	4	HB
UPH12.026.093 FR1.0 Z4 HB	5163535	●	12,00	12,00	93,00	26,00	46,00	1,00	4	HB
UPH12.026.093 FR1.5 Z4 HB	5163536	○	12,00	12,00	93,00	26,00	46,00	1,50	4	HB
UPH12.026.093 FR2.0 Z4 HB	5163537	●	12,00	12,00	93,00	26,00	46,00	2,00	4	HB
UPH12.026.093 FR3.0 Z4 HB	5163538	○	12,00	12,00	93,00	26,00	46,00	3,00	4	HB
UPH16.036.108 FR0.5 Z4 HB	5163539	●	16,00	16,00	108,00	36,00	58,00	0,50	4	HB
UPH16.036.108 FR1.0 Z4 HB	5163540	●	16,00	16,00	108,00	36,00	58,00	1,00	4	HB
UPH16.036.108 FR2.0 Z4 HB	5163541	●	16,00	16,00	108,00	36,00	58,00	2,00	4	HB
UPH16.036.108 FR4.0 Z4 HB	5163542	○	16,00	16,00	108,00	36,00	58,00	4,00	4	HB
UPH20.041.126 FR1.0 Z4 HB	5163543	○	20,00	20,00	126,00	41,00	74,00	1,00	4	HB
UPH20.041.126 FR2.0 Z4 HB	5163550	○	20,00	20,00	126,00	41,00	74,00	2,00	4	HB
UPH20.041.126 FR4.0 Z4 HB	5163549	○	20,00	20,00	126,00	41,00	74,00	4,00	4	HB

Bestellbeispiel Order example: 1 Stück piece 5163515 oder or UPH04.011.062 FR0.5 Z4 HB  
Genauere Schnittwertempfehlung siehe Seite 307  
Detailed cutting recommendations, see page 307

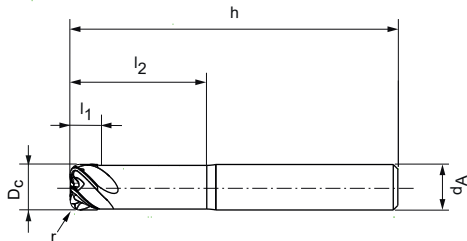
- Verfügbar ab Lager Available from stock
- Kurzfristig lieferbar Shortly available
- Lieferzeit auf Anfrage Delivery time on request



## UNItec Pro Hardened Superfinish FR

Restmaterialfräser Eckenradius und Hals Z5

Restmaterial cutter neck with full radius Z5



Hard Facts	
Fräserdurchmesser:	4,00 - 12,00 mm
Beschichtung:	AlTiSiN PVD
Schneidenzahl:	Z = 5
Drallwinkel:	~ 47°
Diameter:	4.00 - 12.00 mm
Coating:	AlTiSiN PVD
Amount/Teeth:	Z = 5
Helix angle:	~ 47°

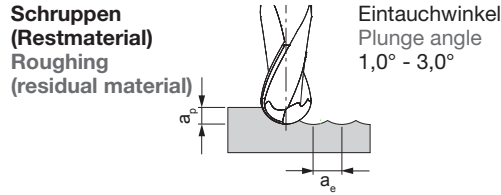
UNItec Pro H		
ISO		
P	P.1	■
	P.2	■
	P.3	■
	P.4	■
	P.5	■
K	K.1	■
	K.2	■
	K.3	■
H	H.1	■
	H.2	■
	H.3	■
	H.4	■

Artikelbezeichnung Item Code	Bestell-Nr. Ordering No.	Verfügbarkeit Availability	Abmessungen [mm] Dimensions [mm]						z	Schaft Shank
			D <sub>c</sub>	d <sub>A</sub>	h	l <sub>1</sub>	l <sub>2</sub>	r		
UPH004.04.2.060 FR0.5 Z5 012 HA SF	5164514	●	4,00	6,00	60,00	4,20	12,00	0,50	5	HA
UPH004.04.2.060 FR0.5 Z5 020 HA SF	5164516	●	4,00	6,00	60,00	4,20	20,00	0,50	5	HA
UPH004.04.2.060 FR1.0 Z5 012 HA SF	5164518	●	4,00	6,00	60,00	4,20	12,00	1,00	5	HA
UPH004.04.2.060 FR1.0 Z5 020 HA SF	5164519	●	4,00	6,00	60,00	4,20	20,00	1,00	5	HA
UPH005.05.2.060 FR0.5 Z5 015 HA SF	5164520	●	5,00	6,00	60,00	5,20	15,00	0,50	5	HA
UPH005.05.2.060 FR0.5 Z5 025 HA SF	5164521	●	5,00	6,00	60,00	5,20	25,00	0,50	5	HA
UPH005.05.2.060 FR1.0 Z5 015 HA SF	5164522	●	5,00	6,00	60,00	5,20	15,00	1,00	5	HA
UPH005.05.2.060 FR1.0 Z5 025 HA SF	5164533	●	5,00	6,00	60,00	5,20	25,00	1,00	5	HA
UPH006.06.3.060 FR0.5 Z5 018 HA SF	5164534	●	6,00	6,00	60,00	6,30	18,00	0,50	5	HA
UPH006.06.3.075 FR0.5 Z5 030 HA SF	5164536	●	6,00	6,00	75,00	6,30	30,00	0,50	5	HA
UPH006.06.3.060 FR1.0 Z5 018 HA SF	5164540	●	6,00	6,00	60,00	6,30	18,00	1,00	5	HA
UPH006.06.3.075 FR1.0 Z5 030 HA SF	5164542	●	6,00	6,00	75,00	6,30	30,00	1,00	5	HA
UPH008.08.4.064 FR0.5 Z5 024 HA SF	5164544	●	8,00	8,00	64,00	8,40	24,00	0,50	5	HA
UPH008.08.4.075 FR0.5 Z5 040 HA SF	5164545	●	8,00	8,00	75,00	8,40	40,00	0,50	5	HA
UPH008.08.4.064 FR1.0 Z5 024 HA SF	5164546	●	8,00	8,00	64,00	8,40	24,00	1,00	5	HA
UPH008.08.4.075 FR1.0 Z5 040 HA SF	5164547	●	8,00	8,00	75,00	8,40	40,00	1,00	5	HA
UPH010.10.5.075 FR1.0 Z5 030 HA SF	5164548	●	10,00	10,00	75,00	10,50	30,00	1,00	5	HA
UPH010.10.5.100 FR1.0 Z5 050 HA SF	5164550	●	10,00	10,00	100,00	10,50	50,00	1,00	5	HA
UPH010.10.5.075 FR2.0 Z5 030 HA SF	5164552	●	10,00	10,00	75,00	10,50	30,00	2,00	5	HA
UPH010.10.5.100 FR2.0 Z5 050 HA SF	5164554	●	10,00	10,00	100,00	10,50	50,00	2,00	5	HA
UPH012.12.5.100 FR1.0 Z5 036 HA SF	5164556	●	12,00	12,00	100,00	12,50	36,00	1,00	5	HA
UPH012.12.5.100 FR1.0 Z5 060 HA SF	5164558	●	12,00	12,00	100,00	12,50	60,00	1,00	5	HA
UPH012.12.5.100 FR2.0 Z5 036 HA SF	5164559	●	12,00	12,00	100,00	12,50	36,00	2,00	5	HA
UPH012.12.5.100 FR2.0 Z5 060 HA SF	5164560	●	12,00	12,00	100,00	12,50	60,00	2,00	5	HA

Bestellbeispiel Order example: 1 Stück piece 5164514 oder or UPH004.04.2.060 FR0.5 Z5 012 HA SF  
 Genaue Schnittwertempfehlung siehe Seite 308  
 Detailed cutting recommendations, see page 308

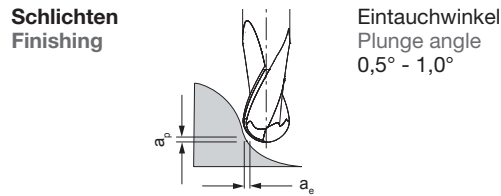
- Verfügbar ab Lager Available from stock
- Kurzfristig lieferbar Shortly available
- Lieferzeit auf Anfrage Delivery time on request

**Schnittwertempfehlung für Eckfräser, Vorschub und Schnittgeschwindigkeit**  
Recommended cutting values for corner milling cutters, feed and cutting speed



**BALLtec SC Universal Z2/Z4**

BZG	Kühlung Cooling			a <sub>p</sub> [mm]	a <sub>e</sub> [mm]	v <sub>c</sub> [m/min]	f <sub>z</sub> [mm/Zahn] f <sub>z</sub> [mm/tooth]															
	Trocken Dry	Luft/MMS Air/MMS	Nass Wet				Fräserdurchmesser [mm] Cutter diameter [mm]															
							0,40	0,50	0,60	0,80	1,00	1,50	1,80	2,00	2,50	3,00	4,00	5,00	6,00	8,00	10,00	
P	P1	●	●	●	0,05xD	< 0,25xD	240 - 300	0,008	0,010	0,012	0,016	0,020	0,028	0,035	0,040	0,050	0,061	0,084	0,107	0,125	0,165	0,200
	P2	●	●	●	0,05xD	< 0,25xD	240 - 300	0,008	0,010	0,012	0,016	0,020	0,028	0,035	0,040	0,050	0,061	0,084	0,107	0,125	0,165	0,200
	P3	●	●	●	0,05xD	< 0,25xD	220 - 300	0,008	0,010	0,011	0,015	0,019	0,027	0,033	0,038	0,048	0,058	0,080	0,102	0,119	0,157	0,190
	P4		●	●	0,05xD	< 0,25xD	240 - 280	0,008	0,010	0,012	0,016	0,020	0,028	0,035	0,040	0,050	0,061	0,084	0,107	0,125	0,165	0,200
	P5		●	●	0,05xD	< 0,25xD	200 - 280	0,007	0,009	0,011	0,014	0,018	0,025	0,031	0,035	0,044	0,054	0,074	0,094	0,110	0,145	0,176
M	M1			●	0,05xD	< 0,25xD	85 - 110	0,007	0,009	0,011	0,014	0,018	0,025	0,031	0,035	0,044	0,054	0,074	0,094	0,110	0,145	0,176
	M2			●	0,05xD	< 0,25xD	60 - 85	0,006	0,007	0,009	0,012	0,015	0,020	0,026	0,029	0,037	0,045	0,061	0,078	0,091	0,120	0,146
K	K1	●	●	●	0,06xD	< 0,3xD	250 - 300	0,010	0,012	0,014	0,019	0,024	0,034	0,042	0,048	0,060	0,073	0,101	0,128	0,150	0,198	0,240
	K2	●	●	●	0,06xD	< 0,3xD	240 - 300	0,008	0,010	0,012	0,016	0,020	0,028	0,035	0,040	0,050	0,061	0,084	0,107	0,125	0,165	0,200
	K3	●	●	●	0,06xD	< 0,3xD	240 - 300	0,006	0,007	0,009	0,012	0,015	0,020	0,026	0,029	0,037	0,045	0,061	0,078	0,091	0,120	0,146
H	H1	●	●		0,04xD	< 0,18xD	160 - 280	0,006	0,007	0,009	0,012	0,015	0,020	0,026	0,029	0,037	0,045	0,061	0,078	0,091	0,120	0,146
	H2		●		0,015xD	< 0,03xD	100 - 160	0,003	0,004	0,005	0,006	0,008	0,011	0,014	0,016	0,020	0,024	0,034	0,043	0,050	0,066	0,080

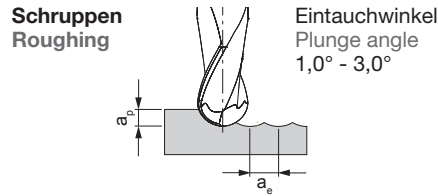


**BALLtec SC Universal Z2/Z4**

BZG	Kühlung Cooling			a <sub>p</sub> [mm]	a <sub>e</sub> [mm]	v <sub>c</sub> [m/min]	f <sub>z</sub> [mm/Zahn] f <sub>z</sub> [mm/tooth]															
	Trocken Dry	Luft/MMS Air/MMS	Nass Wet				Fräserdurchmesser [mm] Cutter diameter [mm]															
							0,40	0,50	0,60	0,80	1,00	1,50	1,80	2,00	2,50	3,00	4,00	5,00	6,00	8,00	10,00	
P	P1	●	●	●	0,015xD	0,025xD	280 - 340	0,008	0,010	0,011	0,015	0,019	0,027	0,033	0,038	0,048	0,058	0,080	0,102	0,119	0,157	0,190
	P2	●	●	●	0,014xD	0,024xD	260 - 320	0,008	0,010	0,011	0,015	0,019	0,027	0,033	0,038	0,048	0,058	0,080	0,102	0,119	0,157	0,190
	P3	●	●	●	0,013xD	0,023xD	240 - 320	0,007	0,009	0,011	0,014	0,018	0,025	0,032	0,036	0,045	0,055	0,076	0,097	0,113	0,149	0,181
	P4		●	●	0,013xD	0,023xD	260 - 300	0,008	0,010	0,011	0,015	0,019	0,027	0,033	0,038	0,048	0,058	0,080	0,102	0,119	0,157	0,190
	P5		●	●	0,013xD	0,023xD	220 - 300	0,007	0,008	0,010	0,013	0,017	0,023	0,029	0,033	0,042	0,051	0,070	0,089	0,105	0,138	0,167
M	M1			●	0,013xD	0,023xD	90 - 120	0,007	0,008	0,010	0,013	0,017	0,023	0,029	0,033	0,042	0,051	0,070	0,089	0,105	0,138	0,167
				●	0,012xD	0,022xD	70 - 90	0,006	0,007	0,008	0,011	0,014	0,019	0,024	0,028	0,035	0,042	0,058	0,074	0,087	0,114	0,139
K	K1	●	●	●	0,015xD	0,025xD	280 - 340	0,008	0,010	0,011	0,015	0,019	0,027	0,033	0,038	0,048	0,058	0,080	0,102	0,119	0,157	0,190
	K2	●	●	●	0,014xD	0,024xD	260 - 320	0,007	0,008	0,010	0,013	0,017	0,023	0,029	0,033	0,042	0,051	0,070	0,089	0,105	0,138	0,167
	K3	●	●	●	0,014xD	0,024xD	260 - 320	0,006	0,007	0,008	0,011	0,014	0,019	0,024	0,028	0,035	0,042	0,058	0,074	0,087	0,114	0,139
H	H1	●	●		0,012xD	0,022xD	160 - 280	0,006	0,007	0,009	0,012	0,014	0,020	0,025	0,029	0,036	0,044	0,061	0,077	0,090	0,119	0,144
	H2		●		0,008xD	0,018xD	120 - 160	0,004	0,005	0,006	0,008	0,010	0,013	0,017	0,019	0,024	0,029	0,040	0,051	0,060	0,079	0,096

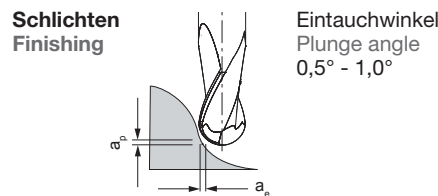
\* Angegebene Schnittdaten sind als Richtwert zu sehen, welche durch Versuche für jeden Anwendungsfall separat optimiert werden können.  
\* Recommended cutting data has to be seen as a reference which can be optimised for each application through trials separately.

**Schnittwertempfehlung für Eckfräser, Vorschub und Schnittgeschwindigkeit**  
 Recommended cutting values for corner milling cutters, feed and cutting speed



**BALLtec SC Hardened Z2/Z4**

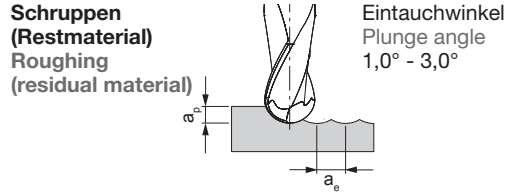
BZG	Kühlung Cooling			ap [mm]	ae [mm]	vc [m/min]	fz [mm/Zahn] fz [mm/tooth]												
	Trocken Dry	Luft/MMS Air/MMS	Nass Wet				Fräserdurchmesser [mm] Cutter diameter [mm]												
							0,40	0,50	0,60	0,80	1,00	1,50	1,80	2,00	2,50	3,00	4,00	5,00	6,00
P	P1	●	●	●	0,05xD < 0,25xD	250 - 300	0,008	0,010	0,012	0,016	0,020	0,028	0,035	0,040	0,050	0,061	0,084	0,107	0,125
		●	●	●	0,045xD < 0,25xD	240 - 280	0,007	0,009	0,011	0,014	0,018	0,025	0,031	0,035	0,044	0,054	0,074	0,094	0,110
	P2	●	●	●	0,05xD < 0,25xD	250 - 300	0,008	0,010	0,012	0,016	0,020	0,028	0,035	0,040	0,050	0,061	0,084	0,107	0,125
		●	●	●	0,045xD < 0,25xD	240 - 280	0,007	0,009	0,011	0,014	0,018	0,025	0,031	0,035	0,044	0,054	0,074	0,094	0,110
	P3	●	●	●	0,05xD < 0,25xD	250 - 300	0,008	0,010	0,011	0,015	0,019	0,027	0,033	0,038	0,048	0,058	0,080	0,102	0,119
		●	●	●	0,045xD < 0,2xD	240 - 280	0,007	0,009	0,011	0,014	0,018	0,025	0,031	0,035	0,044	0,054	0,074	0,094	0,110
P4	●	●	●	0,04xD < 0,2xD	220 - 260	0,006	0,007	0,009	0,012	0,015	0,020	0,026	0,029	0,037	0,045	0,061	0,078	0,091	
	●	●	●	0,05xD < 0,25xD	240 - 280	0,008	0,010	0,012	0,016	0,020	0,028	0,035	0,040	0,050	0,061	0,084	0,107	0,125	
P5	●	●	●	0,05xD < 0,25xD	240 - 280	0,007	0,009	0,011	0,014	0,018	0,025	0,031	0,035	0,044	0,054	0,074	0,094	0,110	
	●	●	●	0,045xD < 0,25xD	200 - 250	0,006	0,007	0,009	0,012	0,015	0,020	0,026	0,029	0,037	0,045	0,061	0,078	0,091	
K	K1	●	●	●	0,06xD < 0,3xD	250 - 300	0,010	0,012	0,014	0,019	0,024	0,034	0,042	0,048	0,060	0,073	0,101	0,128	0,150
		●	●	●	0,06xD < 0,3xD	250 - 300	0,008	0,010	0,012	0,016	0,020	0,028	0,035	0,040	0,050	0,061	0,084	0,107	0,125
	K2	●	●	●	0,06xD < 0,3xD	240 - 280	0,008	0,010	0,012	0,016	0,020	0,028	0,035	0,040	0,050	0,061	0,084	0,107	0,125
		●	●	●	0,06xD < 0,3xD	240 - 280	0,007	0,009	0,011	0,014	0,018	0,025	0,031	0,035	0,044	0,054	0,074	0,094	0,110
	K3	●	●	●	0,06xD < 0,3xD	250 - 300	0,006	0,007	0,009	0,012	0,015	0,020	0,026	0,029	0,037	0,045	0,061	0,078	0,091
		●	●	●	0,06xD < 0,3xD	240 - 280	0,005	0,006	0,007	0,010	0,012	0,017	0,022	0,025	0,031	0,038	0,052	0,066	0,078
H	H1	●	●	●	0,04xD < 0,18xD	220 - 280	0,006	0,007	0,009	0,012	0,015	0,020	0,026	0,029	0,037	0,045	0,061	0,078	0,091
		●	●	●	0,03xD < 0,12xD	160 - 220	0,005	0,006	0,007	0,010	0,012	0,017	0,021	0,024	0,030	0,037	0,050	0,064	0,075
	H2	●	●	●	0,015xD < 0,03xD	100 - 160	0,003	0,004	0,005	0,006	0,008	0,011	0,014	0,016	0,020	0,024	0,034	0,043	0,050
		●	●	●	0,008xD < 0,018xD	60 - 100	0,002	0,003	0,004	0,005	0,006	0,008	0,011	0,012	0,015	0,018	0,025	0,032	0,038
	H3	●	●	●	0,005xD < 0,015xD	40 - 80	0,002	0,002	0,003	0,004	0,004	0,006	0,008	0,009	0,011	0,013	0,019	0,024	0,028
		●	●	●	0,015xD < 0,03xD	100 - 160	0,003	0,004	0,005	0,006	0,008	0,011	0,014	0,016	0,020	0,024	0,034	0,043	0,050



**BALLtec SC Hardened Z2/Z4**

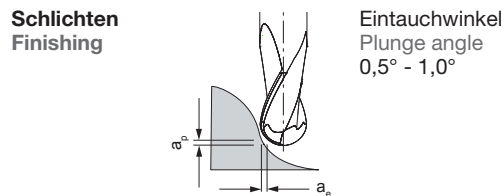
BZG	Kühlung Cooling			ap [mm]	ae [mm]	vc [m/min]	fz [mm/Zahn] fz [mm/tooth]															
	Trocken Dry	Luft/MMS Air/MMS	Nass Wet				Fräserdurchmesser [mm] Cutter diameter [mm]															
							0,40	0,50	0,60	0,80	1,00	1,50	1,80	2,00	2,50	3,00	4,00	5,00	6,00	8,00	10,00	
P	P1	●	●	●	0,015xD	0,025xD	280 - 340	0,008	0,010	0,011	0,015	0,019	0,027	0,033	0,038	0,048	0,058	0,080	0,102	0,119	0,157	0,190
	P2	●	●	●	0,014xD	0,024xD	260 - 320	0,008	0,010	0,011	0,015	0,019	0,027	0,033	0,038	0,048	0,058	0,080	0,102	0,119	0,157	0,190
	P3	●	●	●	0,013xD	0,023xD	240 - 320	0,007	0,009	0,011	0,014	0,018	0,025	0,032	0,036	0,045	0,055	0,076	0,097	0,113	0,149	0,181
	P4	●	●	●	0,013xD	0,023xD	260 - 300	0,008	0,010	0,011	0,015	0,019	0,027	0,033	0,038	0,048	0,058	0,080	0,102	0,119	0,157	0,190
	P5	●	●	●	0,013xD	0,023xD	220 - 300	0,007	0,008	0,010	0,013	0,017	0,023	0,029	0,033	0,042	0,051	0,070	0,089	0,105	0,138	0,167
K	K1	●	●	●	0,015xD	0,025xD	280 - 340	0,008	0,010	0,011	0,015	0,019	0,027	0,033	0,038	0,048	0,058	0,080	0,102	0,119	0,157	0,190
	K2	●	●	●	0,014xD	0,024xD	260 - 320	0,007	0,008	0,010	0,013	0,017	0,023	0,029	0,033	0,042	0,051	0,070	0,089	0,105	0,138	0,167
	K3	●	●	●	0,014xD	0,024xD	260 - 320	0,006	0,007	0,008	0,011	0,014	0,019	0,024	0,028	0,035	0,042	0,058	0,074	0,087	0,114	0,139
H	H1	●	●	●	0,012xD	0,022xD	200 - 300	0,007	0,009	0,011	0,015	0,018	0,026	0,032	0,037	0,046	0,056	0,077	0,098	0,114	0,151	0,183
	H2	●	●	●	0,008xD	0,018xD	130 - 200	0,006	0,008	0,009	0,012	0,015	0,021	0,026	0,030	0,038	0,046	0,063	0,081	0,094	0,124	0,151
	H3	●	●	●	0,006xD	0,016xD	70 - 150	0,005	0,007	0,008	0,011	0,014	0,019	0,024	0,027	0,034	0,042	0,058	0,073	0,086	0,113	0,137
	H4	●	●	●	0,008xD	0,018xD	130 - 200	0,006	0,008	0,009	0,012	0,015	0,021	0,026	0,030	0,038	0,046	0,063	0,081	0,094	0,124	0,151

**Schnittwertempfehlung für Eckfräser, Vorschub und Schnittgeschwindigkeit**  
Recommended cutting values for corner milling cutters, feed and cutting speed



**BALLtec SC N Z2**

BZG	Kühlung Cooling			$a_p$ [mm]	$a_e$ [mm]	$v_c$ [m/min]	$f_z$ [mm/Zahn] $f_z$ [mm/tooth]												
	Trocken Dry	Luft/MMS Air/MMS	Nass Wet				Fräserdurchmesser [mm] Cutter diameter [mm]												
							1,00	1,50	2,00	2,50	3,00	4,00	5,00	6,00	8,00	10,00	12,00	16,00	20,00
M	M1		●	0,05xD	< 0,25xD	85 - 110	0,018	0,025	0,035	0,044	0,054	0,074	0,094	0,110	0,145	0,176	0,207	0,264	0,304
	M2		●	0,05xD	< 0,25xD	60 - 85	0,015	0,020	0,029	0,037	0,045	0,061	0,078	0,091	0,120	0,146	0,172	0,219	0,252
N	N1		●	0,1xD	< 0,3xD	400 - 600	0,022	0,030	0,038	0,045	0,057	0,062	0,082	0,090	0,102	0,120	0,155	0,180	0,205
	N2		●	0,1xD	< 0,3xD	300 - 580	0,024	0,033	0,042	0,050	0,063	0,068	0,090	0,099	0,112	0,132	0,171	0,198	0,226
	N3	●	●	●	0,1xD	< 0,3xD	300 - 500	0,022	0,030	0,038	0,045	0,057	0,062	0,082	0,090	0,102	0,120	0,155	0,180



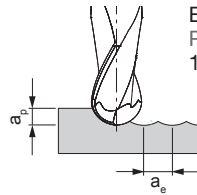
**BALLtec SC N Z2**

BZG	Kühlung Cooling			$a_p$ [mm]	$a_e$ [mm]	$v_c$ [m/min]	$f_z$ [mm/Zahn] $f_z$ [mm/tooth]												
	Trocken Dry	Luft/MMS Air/MMS	Nass Wet				Fräserdurchmesser [mm] Cutter diameter [mm]												
							1,00	1,50	2,00	2,50	3,00	4,00	5,00	6,00	8,00	10,00	12,00	16,00	20,00
M	M1		●	0,013xD	0,023xD	90 - 120	0,017	0,023	0,033	0,042	0,051	0,070	0,089	0,105	0,138	0,167	0,196	0,251	0,288
	M2		●	0,012xD	0,022xD	70 - 90	0,014	0,019	0,028	0,035	0,042	0,058	0,074	0,087	0,114	0,139	0,163	0,208	0,239
N	N1		●	0,015xD	0,025xD	400 - 600	0,022	0,030	0,038	0,045	0,057	0,062	0,082	0,090	0,102	0,120	0,155	0,180	0,205
	N2		●	0,015xD	0,025xD	300 - 580	0,024	0,033	0,042	0,050	0,063	0,068	0,090	0,099	0,112	0,132	0,171	0,198	0,226
	N3	●	●	●	0,015xD	0,025xD	300 - 500	0,022	0,030	0,038	0,045	0,057	0,062	0,082	0,090	0,102	0,120	0,155	0,180

\* Angegebene Schnittdaten sind als Richtwert zu sehen, welche durch Versuche für jeden Anwendungsfall separat optimiert werden können.  
\* Recommended cutting data has to be seen as a reference which can be optimised for each application through trials separately.

**Schnittwertempfehlung für Eckfräser, Vorschub und Schnittgeschwindigkeit**  
 Recommended cutting values for corner milling cutters, feed and cutting speed

**Schruppen**  
 Roughing

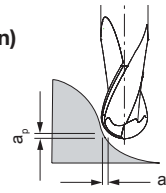


Eintauchwinkel  
 Plunge angle  
 1,0° - 3,0°

**BALLtec SC Graphite Z2**

BZG	Kühlung Cooling			$a_p$ [mm]	$a_e$ [mm]	$v_c$ [m/min]	$f_z$ [mm/Zahn] $f_z$ [mm/tooth]													
	Trocken Dry	Luft/MMS Air/MMS	Nass Wet				Fräserdurchmesser [mm] Cutter diameter [mm]													
							0,40	0,50	0,60	0,80	1,00	1,20	1,50	2,00	3,00	4,00	5,00	6,00	8,00	10,00
N N4	●	●	●	0,2xD	0,3xD	400 - 600	0,016	0,018	0,019	0,020	0,022	0,030	0,038	0,045	0,057	0,062	0,082	0,090	0,102	0,120

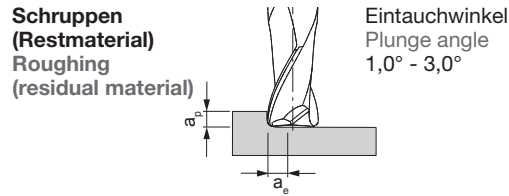
**Schlichten**  
 (3D, Abzeilen)  
 Finishing  
 (3D, line-off)



**BALLtec SC Graphite Z2**

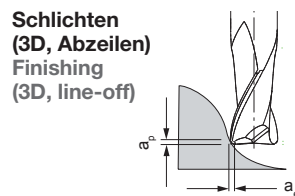
BZG	Kühlung Cooling			$a_p$ [mm]	$a_e$ [mm]	$v_c$ [m/min]	$f_z$ [mm/Zahn] $f_z$ [mm/tooth]													
	Trocken Dry	Luft/MMS Air/MMS	Nass Wet				Fräserdurchmesser [mm] Cutter diameter [mm]													
							0,40	0,50	0,60	0,80	1,00	1,20	1,50	2,00	3,00	4,00	5,00	6,00	8,00	10,00
N N4	●	●	●	0,015xD	0,025xD	600 - 800	0,016	0,018	0,019	0,020	0,022	0,030	0,038	0,045	0,057	0,062	0,082	0,090	0,102	0,120

**Schnittwertempfehlung für Eckfräser, Vorschub und Schnittgeschwindigkeit**  
Recommended cutting values for corner milling cutters, feed and cutting speed



**TORROtec SC Universal Z2**

BZG	Kühlung Cooling			a <sub>p</sub> [mm]	a <sub>e</sub> [mm]	v <sub>c</sub> [m/min]	f <sub>z</sub> [mm/Zahn] f <sub>z</sub> [mm/tooth]													
	Trocken Dry	Luft/MMS Air/MMS	Nass Wet				Fräserdurchmesser [mm] Cutter diameter [mm]													
							0,40	0,50	0,60	0,80	1,00	1,50	1,80	2,00	2,50	3,00	4,00	5,00	6,00	
P	P1	●	●	●	0,15xD	0,45xD	240 - 300	0,008	0,010	0,012	0,016	0,020	0,028	0,035	0,040	0,050	0,061	0,084	0,107	0,125
	P2	●	●	●	0,15xD	0,45xD	240 - 300	0,008	0,010	0,012	0,016	0,020	0,028	0,035	0,040	0,050	0,061	0,084	0,107	0,125
	P3	●	●	●	0,15xD	0,45xD	220 - 300	0,008	0,010	0,011	0,015	0,019	0,027	0,033	0,038	0,048	0,058	0,080	0,102	0,119
	P4		●	●	0,15xD	0,45xD	240 - 280	0,008	0,010	0,012	0,016	0,020	0,028	0,035	0,040	0,050	0,061	0,084	0,107	0,125
	P5		●	●	0,15xD	0,45xD	200 - 280	0,007	0,009	0,011	0,014	0,018	0,025	0,031	0,035	0,044	0,054	0,074	0,094	0,110
M	M1			●	0,1xD	0,4xD	85 - 110	0,007	0,009	0,011	0,014	0,018	0,025	0,031	0,035	0,044	0,054	0,074	0,094	0,110
	M2			●	0,1xD	0,4xD	60 - 85	0,006	0,007	0,009	0,012	0,015	0,020	0,026	0,029	0,037	0,045	0,061	0,078	0,091
K	K1	●	●	●	0,15xD	0,55xD	250 - 300	0,010	0,012	0,014	0,019	0,024	0,034	0,042	0,048	0,060	0,073	0,101	0,128	0,150
	K2	●	●	●	0,15xD	0,55xD	240 - 300	0,008	0,010	0,012	0,016	0,020	0,028	0,035	0,040	0,050	0,061	0,084	0,107	0,125
	K3	●	●	●	0,15xD	0,55xD	240 - 300	0,006	0,007	0,009	0,012	0,015	0,020	0,026	0,029	0,037	0,045	0,061	0,078	0,091
H	H1	●	●		0,06xD	0,35xD	140 - 240	0,006	0,007	0,009	0,012	0,015	0,020	0,026	0,029	0,037	0,045	0,061	0,078	0,091
	H2		●		0,025xD	0,25xD	100 - 140	0,003	0,004	0,005	0,006	0,008	0,011	0,014	0,016	0,020	0,024	0,034	0,043	0,050



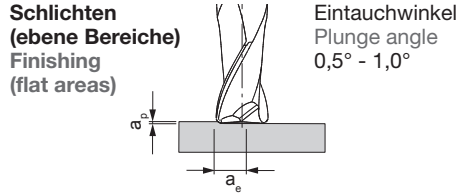
**TORROtec SC Universal Z2**

BZG	Kühlung Cooling			a <sub>p</sub> [mm]	a <sub>e</sub> [mm]	v <sub>c</sub> [m/min]	f <sub>z</sub> [mm/Zahn] f <sub>z</sub> [mm/tooth]													
	Trocken Dry	Luft/MMS Air/MMS	Nass Wet				Fräserdurchmesser [mm] Cutter diameter [mm]													
							0,40	0,50	0,60	0,80	1,00	1,50	1,80	2,00	2,50	3,00	4,00	5,00	6,00	
P	P1	●	●	●	0,012xD	0,022xD	280 - 340	0,008	0,010	0,011	0,015	0,019	0,027	0,033	0,038	0,048	0,058	0,080	0,102	0,119
	P2	●	●	●	0,012xD	0,022xD	260 - 320	0,008	0,010	0,011	0,015	0,019	0,027	0,033	0,038	0,048	0,058	0,080	0,102	0,119
	P3	●	●	●	0,012xD	0,022xD	240 - 320	0,007	0,009	0,011	0,014	0,018	0,025	0,032	0,036	0,045	0,055	0,076	0,097	0,113
	P4		●	●	0,012xD	0,022xD	260 - 300	0,008	0,010	0,011	0,015	0,019	0,027	0,033	0,038	0,048	0,058	0,080	0,102	0,119
	P5		●	●	0,012xD	0,022xD	220 - 300	0,007	0,008	0,010	0,013	0,017	0,023	0,029	0,033	0,042	0,051	0,070	0,089	0,105
M	M1			●	0,013xD	0,023xD	90 - 120	0,007	0,008	0,010	0,013	0,017	0,023	0,029	0,033	0,042	0,051	0,070	0,089	0,105
	M2			●	0,012xD	0,022xD	70 - 90	0,006	0,007	0,008	0,011	0,014	0,019	0,024	0,028	0,035	0,042	0,058	0,074	0,087
K	K1	●	●	●	0,012xD	0,022xD	280 - 340	0,008	0,010	0,011	0,015	0,019	0,027	0,033	0,038	0,048	0,058	0,080	0,102	0,119
	K2	●	●	●	0,012xD	0,022xD	260 - 320	0,007	0,008	0,010	0,013	0,017	0,023	0,029	0,033	0,042	0,051	0,070	0,089	0,105
	K3	●	●	●	0,012xD	0,022xD	260 - 320	0,006	0,007	0,008	0,011	0,014	0,019	0,024	0,028	0,035	0,042	0,058	0,074	0,087
H	H1	●	●		0,012xD	0,022xD	170 - 250	0,006	0,007	0,009	0,012	0,014	0,020	0,025	0,029	0,036	0,044	0,061	0,077	0,090
	H2		●		0,01xD	0,02xD	120 - 170	0,004	0,005	0,006	0,008	0,010	0,013	0,017	0,019	0,024	0,029	0,040	0,051	0,060

\* Angegebene Schnittdaten sind als Richtwert zu sehen, welche durch Versuche für jeden Anwendungsfall separat optimiert werden können.  
\* Recommended cutting data has to be seen as a reference which can be optimised for each application through trials separately.

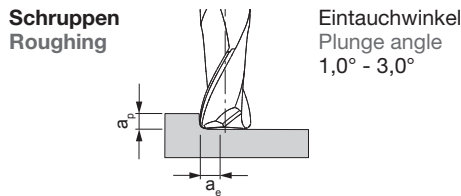


**Schnittwertempfehlung für Eckfräser, Vorschub und Schnittgeschwindigkeit**  
 Recommended cutting values for corner milling cutters, feed and cutting speed



**TORROtec SC Universal Z2**

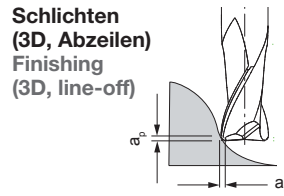
BZG	Kühlung Cooling			a <sub>p</sub> [mm]	a <sub>e</sub> [mm]	v <sub>c</sub> [m/min]	f <sub>z</sub> [mm/Zahn] f <sub>z</sub> [mm/tooth]																
	Trocken Dry	Luft/MMS Air/MMS	Nass Wet				Fräserdurchmesser [mm] Cutter diameter [mm]																
							0,40	0,50	0,60	0,80	1,00	1,50	1,80	2,00	2,50	3,00	4,00	5,00	6,00	8,00	10,00	12,00	
P	P1	●	●	●	0,012xD	0,65xD	190 - 250	0,008	0,010	0,011	0,015	0,019	0,027	0,033	0,038	0,048	0,058	0,080	0,102	0,119	0,157	0,190	0,223
	P2	●	●	●	0,012xD	0,65xD	190 - 250	0,008	0,010	0,011	0,015	0,019	0,027	0,033	0,038	0,048	0,058	0,080	0,102	0,119	0,157	0,190	0,223
	P3	●	●	●	0,012xD	0,65xD	180 - 250	0,007	0,009	0,011	0,014	0,018	0,025	0,032	0,036	0,045	0,055	0,076	0,097	0,113	0,149	0,181	0,212
	P4		●	●	0,012xD	0,65xD	180 - 230	0,008	0,010	0,011	0,015	0,019	0,027	0,033	0,038	0,048	0,058	0,080	0,102	0,119	0,157	0,190	0,223
	P5		●	●	0,012xD	0,65xD	180 - 230	0,007	0,008	0,010	0,013	0,017	0,023	0,029	0,033	0,042	0,051	0,070	0,089	0,105	0,138	0,167	0,196
M	M1			●	0,013xD	0,4xD	90 - 120	0,007	0,008	0,010	0,013	0,017	0,023	0,029	0,033	0,042	0,051	0,070	0,089	0,105	0,138	0,167	0,196
	M2			●	0,012xD	0,4xD	70 - 90	0,006	0,007	0,008	0,011	0,014	0,019	0,024	0,028	0,035	0,042	0,058	0,074	0,087	0,114	0,139	0,163
K	K1	●	●	●	0,012xD	0,65xD	200 - 250	0,008	0,010	0,011	0,015	0,019	0,027	0,033	0,038	0,048	0,058	0,080	0,102	0,119	0,157	0,190	0,223
	K2	●	●	●	0,012xD	0,65xD	190 - 250	0,007	0,008	0,010	0,013	0,017	0,023	0,029	0,033	0,042	0,051	0,070	0,089	0,105	0,138	0,167	0,196
	K3	●	●	●	0,012xD	0,65xD	190 - 250	0,006	0,007	0,008	0,011	0,014	0,019	0,024	0,028	0,035	0,042	0,058	0,074	0,087	0,114	0,139	0,163
H	H1	●	●		0,012xD	0,65xD	120 - 200	0,006	0,007	0,009	0,012	0,014	0,020	0,025	0,029	0,036	0,044	0,061	0,077	0,090	0,119	0,144	0,170
	H2		●		0,01xD	0,65xD	80 - 120	0,004	0,005	0,006	0,008	0,010	0,013	0,017	0,019	0,024	0,029	0,040	0,051	0,060	0,079	0,096	0,113



**TORROtec SC Hardened Z2**

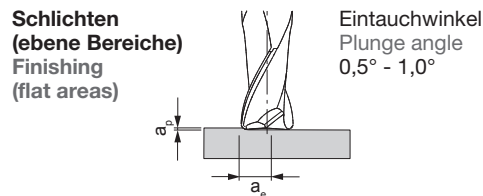
BZG	Kühlung Cooling			a <sub>p</sub> [mm]	a <sub>e</sub> [mm]	v <sub>c</sub> [m/min]	f <sub>z</sub> [mm/Zahn] f <sub>z</sub> [mm/tooth]																
	Trocken Dry	Luft/MMS Air/MMS	Nass Wet				Fräserdurchmesser [mm] Cutter diameter [mm]																
							0,40	0,50	0,60	0,80	1,00	1,50	1,80	2,00	2,50	3,00	4,00	5,00	6,00				
P	P1	●	●	●	0,15xD	0,45xD	240 - 300	0,008	0,010	0,012	0,016	0,020	0,028	0,035	0,040	0,050	0,061	0,084	0,107	0,125			
	P2	●	●	●	0,15xD	0,45xD	240 - 300	0,008	0,010	0,012	0,016	0,020	0,028	0,035	0,040	0,050	0,061	0,084	0,107	0,125			
	P3	●	●	●	0,15xD	0,45xD	220 - 300	0,008	0,010	0,011	0,015	0,019	0,027	0,033	0,038	0,048	0,058	0,080	0,102	0,119			
	P4		●	●	0,15xD	0,45xD	240 - 280	0,008	0,010	0,012	0,016	0,020	0,028	0,035	0,040	0,050	0,061	0,084	0,107	0,125			
	P5		●	●	0,15xD	0,45xD	200 - 280	0,007	0,009	0,011	0,014	0,018	0,025	0,031	0,035	0,044	0,054	0,074	0,094	0,110			
K	K1	●	●	●	0,15xD	0,55xD	250 - 300	0,010	0,012	0,014	0,019	0,024	0,034	0,042	0,048	0,060	0,073	0,101	0,128	0,150			
	K2	●	●	●	0,15xD	0,55xD	240 - 300	0,008	0,010	0,012	0,016	0,020	0,028	0,035	0,040	0,050	0,061	0,084	0,107	0,125			
	K3	●	●	●	0,15xD	0,55xD	240 - 300	0,006	0,007	0,009	0,012	0,015	0,020	0,026	0,029	0,037	0,045	0,061	0,078	0,091			
H	H1	●	●		0,06xD	0,35xD	180 - 250	0,006	0,007	0,009	0,012	0,015	0,020	0,026	0,029	0,037	0,045	0,061	0,078	0,091			
	H2		●		0,025xD	0,25xD	140 - 180	0,003	0,004	0,005	0,006	0,008	0,011	0,014	0,016	0,020	0,024	0,034	0,043	0,050			

**Schnittwertempfehlung für Eckfräser, Vorschub und Schnittgeschwindigkeit**  
Recommended cutting values for corner milling cutters, feed and cutting speed



**TORROtec SC Hardened Z2**

BZG	Kühlung Cooling			a <sub>p</sub> [mm]	a <sub>e</sub> [mm]	v <sub>c</sub> [m/min]	f <sub>z</sub> [mm/Zahn] f <sub>z</sub> [mm/tooth]													
	Trocken Dry	Luft/MMS Air/MMS	Nass Wet				Fräserdurchmesser [mm] Cutter diameter [mm]													
							0,40	0,50	0,60	0,80	1,00	1,50	1,80	2,00	2,50	3,00	4,00	5,00	6,00	
P	P1	●	●	●	0,012xD	0,022xD	280 - 340	0,008	0,010	0,011	0,015	0,019	0,027	0,033	0,038	0,048	0,058	0,080	0,102	0,119
	P2	●	●	●	0,012xD	0,022xD	260 - 320	0,008	0,010	0,011	0,015	0,019	0,027	0,033	0,038	0,048	0,058	0,080	0,102	0,119
	P3	●	●	●	0,012xD	0,022xD	240 - 320	0,007	0,009	0,011	0,014	0,018	0,025	0,032	0,036	0,045	0,055	0,076	0,097	0,113
	P4		●	●	0,012xD	0,022xD	260 - 300	0,008	0,010	0,011	0,015	0,019	0,027	0,033	0,038	0,048	0,058	0,080	0,102	0,119
	P5		●	●	0,012xD	0,022xD	220 - 300	0,007	0,008	0,010	0,013	0,017	0,023	0,029	0,033	0,042	0,051	0,070	0,089	0,105
K	K1	●	●	●	0,012xD	0,022xD	280 - 340	0,008	0,010	0,011	0,015	0,019	0,027	0,033	0,038	0,048	0,058	0,080	0,102	0,119
	K2	●	●	●	0,012xD	0,022xD	260 - 320	0,007	0,008	0,010	0,013	0,017	0,023	0,029	0,033	0,042	0,051	0,070	0,089	0,105
	K3	●	●	●	0,012xD	0,022xD	260 - 320	0,006	0,007	0,008	0,011	0,014	0,019	0,024	0,028	0,035	0,042	0,058	0,074	0,087
H	H1	●	●		0,012xD	0,022xD	190 - 250	0,006	0,007	0,009	0,012	0,014	0,020	0,025	0,029	0,036	0,044	0,061	0,077	0,090
	H2		●		0,01xD	0,02xD	150 - 190	0,004	0,005	0,006	0,008	0,010	0,013	0,017	0,019	0,024	0,029	0,040	0,051	0,060
	H3		●		0,007xD	0,017xD	80 - 150	0,003	0,004	0,005	0,007	0,008	0,012	0,015	0,017	0,021	0,025	0,035	0,045	0,052
	H4	●	●		0,008xD	0,018xD	150 - 200	0,004	0,005	0,006	0,008	0,010	0,013	0,017	0,019	0,024	0,029	0,040	0,051	0,060

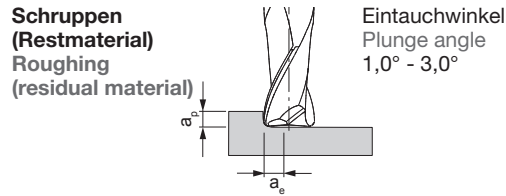


**TORROtec SC Hardened Z2**

BZG	Kühlung Cooling			a <sub>p</sub> [mm]	a <sub>e</sub> [mm]	v <sub>c</sub> [m/min]	f <sub>z</sub> [mm/Zahn] f <sub>z</sub> [mm/tooth]													
	Trocken Dry	Luft/MMS Air/MMS	Nass Wet				Fräserdurchmesser [mm] Cutter diameter [mm]													
							0,40	0,50	0,60	0,80	1,00	1,50	1,80	2,00	2,50	3,00	4,00	5,00	6,00	
P	P1	●	●	●	0,012xD	0,65xD	190 - 250	0,008	0,010	0,011	0,015	0,019	0,027	0,033	0,038	0,048	0,058	0,080	0,102	0,119
	P2	●	●	●	0,012xD	0,65xD	190 - 250	0,008	0,010	0,011	0,015	0,019	0,027	0,033	0,038	0,048	0,058	0,080	0,102	0,119
	P3	●	●	●	0,012xD	0,65xD	180 - 250	0,007	0,009	0,011	0,014	0,018	0,025	0,032	0,036	0,045	0,055	0,076	0,097	0,113
	P4		●	●	0,012xD	0,65xD	180 - 230	0,008	0,010	0,011	0,015	0,019	0,027	0,033	0,038	0,048	0,058	0,080	0,102	0,119
	P5		●	●	0,012xD	0,65xD	180 - 230	0,007	0,008	0,010	0,013	0,017	0,023	0,029	0,033	0,042	0,051	0,070	0,089	0,105
K	K1	●	●	●	0,012xD	0,65xD	200 - 250	0,008	0,010	0,011	0,015	0,019	0,027	0,033	0,038	0,048	0,058	0,080	0,102	0,119
	K2	●	●	●	0,012xD	0,65xD	190 - 250	0,007	0,008	0,010	0,013	0,017	0,023	0,029	0,033	0,042	0,051	0,070	0,089	0,105
	K3	●	●	●	0,012xD	0,65xD	190 - 250	0,006	0,007	0,008	0,011	0,014	0,019	0,024	0,028	0,035	0,042	0,058	0,074	0,087
H	H1	●	●		0,012xD	0,65xD	120 - 200	0,006	0,007	0,009	0,012	0,014	0,020	0,025	0,029	0,036	0,044	0,061	0,077	0,090
	H2		●		0,01xD	0,65xD	80 - 120	0,004	0,005	0,006	0,008	0,010	0,013	0,017	0,019	0,024	0,029	0,040	0,051	0,060
	H3		●		0,006xD	0,45xD	35 - 80	0,003	0,004	0,005	0,007	0,008	0,012	0,015	0,017	0,021	0,025	0,035	0,045	0,052
	H4	●	●		0,008xD	0,55xD	80 - 120	0,004	0,005	0,006	0,008	0,010	0,013	0,017	0,019	0,024	0,029	0,040	0,051	0,060

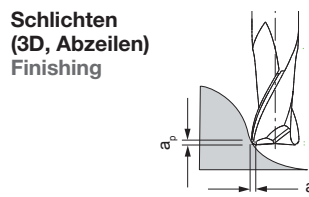
\* Angegebene Schnittdaten sind als Richtwert zu sehen, welche durch Versuche für jeden Anwendungsfall separat optimiert werden können.  
\* Recommended cutting data has to be seen as a reference which can be optimised for each application through trials separately.

**Schnittwertempfehlung für Eckfräser, Vorschub und Schnittgeschwindigkeit**  
 Recommended cutting values for corner milling cutters, feed and cutting speed



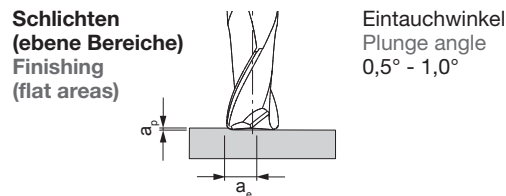
**TORROtec SC N Z2**

BZG	Kühlung Cooling			$a_p$ [mm]	$a_e$ [mm]	$v_c$ [m/min]	$f_z$ [mm/Zahn] $f_z$ [mm/tooth]									
	Trocken Dry	Luft/MMS Air/MMS	Nass Wet				Fräserdurchmesser [mm] Cutter diameter [mm]									
							2,00	3,00	4,00	5,00	6,00	8,00	10,00	12,00	16,00	20,00
M	M1		●	0,1xD	0,4xD	85 - 110	0,035	0,054	0,074	0,094	0,110	0,145	0,176	0,207	0,264	0,304
	M2		●	0,1xD	0,4xD	60 - 85	0,029	0,045	0,061	0,078	0,091	0,120	0,146	0,172	0,219	0,252
N	N1		●	0,15xD	0,6xD	400 - 600	0,038	0,057	0,062	0,082	0,090	0,102	0,120	0,155	0,180	0,205
	N2		●	0,15xD	0,6xD	300 - 580	0,042	0,063	0,068	0,090	0,099	0,112	0,132	0,171	0,198	0,226
	N3	●	●	●	0,15xD	0,6xD	300 - 500	0,038	0,057	0,062	0,082	0,090	0,102	0,120	0,155	0,180



**TORROtec SC N Z2**

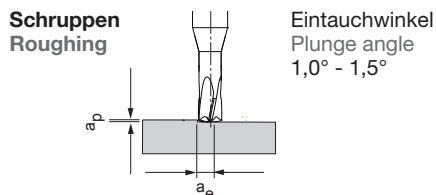
BZG	Kühlung Cooling			$a_p$ [mm]	$a_e$ [mm]	$v_c$ [m/min]	$f_z$ [mm/Zahn] $f_z$ [mm/tooth]									
	Trocken Dry	Luft/MMS Air/MMS	Nass Wet				Fräserdurchmesser [mm] Cutter diameter [mm]									
							2,00	3,00	4,00	5,00	6,00	8,00	10,00	12,00	16,00	20,00
M	M1		●	0,013xD	0,023xD	90 - 120	0,033	0,051	0,070	0,089	0,105	0,138	0,167	0,196	0,251	0,288
	M2		●	0,012xD	0,022xD	70 - 90	0,028	0,042	0,058	0,074	0,087	0,114	0,139	0,163	0,208	0,239
N	N1		●	0,015xD	0,025xD	400 - 600	0,038	0,057	0,062	0,082	0,090	0,102	0,120	0,155	0,180	0,205
	N2		●	0,015xD	0,025xD	300 - 580	0,042	0,063	0,068	0,090	0,099	0,112	0,132	0,171	0,198	0,226
	N3	●	●	●	0,015xD	0,025xD	300 - 500	0,038	0,057	0,062	0,082	0,090	0,102	0,120	0,155	0,180



**TORROtec SC N**

BZG	Kühlung Cooling			$a_p$ [mm]	$a_e$ [mm]	$v_c$ [m/min]	$f_z$ [mm/Zahn] $f_z$ [mm/tooth]									
	Trocken Dry	Luft/MMS Air/MMS	Nass Wet				Fräserdurchmesser [mm] Cutter diameter [mm]									
							2,00	3,00	4,00	5,00	6,00	8,00	10,00	12,00	16,00	20,00
M	M1		●	0,013xD	0,4xD	90 - 120	0,033	0,051	0,070	0,089	0,105	0,138	0,167	0,196	0,251	0,288
	M2		●	0,012xD	0,4xD	70 - 90	0,028	0,042	0,058	0,074	0,087	0,114	0,139	0,163	0,208	0,239
N	N1		●	0,015xD	0,6xD	380 - 600	0,038	0,057	0,062	0,082	0,090	0,102	0,120	0,155	0,180	0,205
	N2		●	0,015xD	0,6xD	300 - 580	0,042	0,063	0,068	0,090	0,099	0,112	0,132	0,171	0,198	0,226
	N3	●	●	●	0,015xD	0,6xD	300 - 500	0,038	0,057	0,062	0,082	0,090	0,102	0,120	0,155	0,180

**Schnittwertempfehlung für Eckfräser, Vorschub und Schnittgeschwindigkeit**  
Recommended cutting values for corner milling cutters, feed and cutting speed

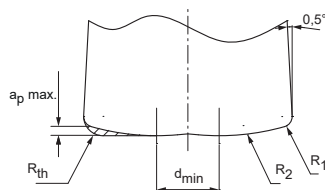


**FEEDtec SC Universal Z4**

BZG	Kühlung Cooling			ap [mm]	ae [mm]	vc [m/min]	fz [mm/Zahn] fz [mm/tooth]									
	Trocken Dry	Luft/MMS Air/MMS	Nass Wet				Fräserdurchmesser [mm] Cutter diameter [mm]									
							2,00	3,00	4,00	5,00	6,00	8,00	10,00	12,00	16,00	
P	P1	●	●		0,038xD	0,6xD	150 - 250	0,100	0,150	0,200	0,225	0,287	0,400	0,550	0,625	0,625
	P2	●	●		0,038xD	0,6xD	150 - 250	0,100	0,150	0,200	0,225	0,287	0,400	0,550	0,625	0,625
	P3	●	●		0,038xD	0,6xD	120 - 220	0,100	0,150	0,200	0,225	0,287	0,325	0,325	0,475	0,475
	P4		●	●	0,038xD	0,6xD	90 - 110	0,100	0,150	0,200	0,225	0,287	0,325	0,325	0,475	0,475
	P5		●	●	0,038xD	0,6xD	70 - 110	0,100	0,150	0,200	0,225	0,287	0,325	0,325	0,475	0,475
K	K1	●	●		0,038xD	0,7xD	250 - 300	0,100	0,150	0,200	0,225	0,287	0,400	0,550	0,625	0,625
	K2	●	●		0,038xD	0,7xD	150 - 300	0,100	0,150	0,200	0,225	0,287	0,400	0,550	0,625	0,625
	K3	●	●		0,038xD	0,7xD	150 - 200	0,100	0,150	0,200	0,225	0,287	0,325	0,325	0,475	0,475
H	H1	●	●		0,035xD	0,7xD	120 - 190	0,100	0,150	0,200	0,225	0,287	0,400	0,550	0,625	0,625
	H2	●	●		0,028xD	0,55xD	100 - 120	0,100	0,150	0,175	0,200	0,250	0,250	0,300	0,350	0,400

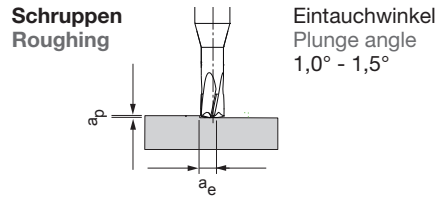
**FEEDtec Universal Z4**

Programmierdaten CAM data		
Ø Fräser [mm] Ø End mill cutter [mm]	Abmessungen [mm] Dimensions [mm]	
	R <sub>th</sub>	b
3	0,20	0,75
4	0,30	1,00
5	0,40	1,35
6	0,50	1,50
8	0,70	2,10
10	0,85	2,50
12	1,00	3,10



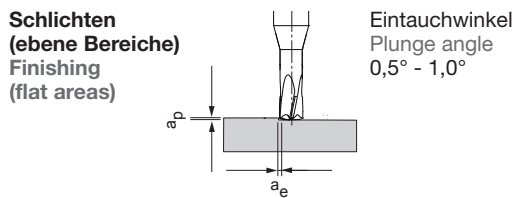
\* Angegebene Schnittdaten sind als Richtwert zu sehen, welche durch Versuche für jeden Anwendungsfall separat optimiert werden können.  
\* Recommended cutting data has to be seen as a reference which can be optimised for each application through trials separately.

**Schnittwertempfehlung für Eckfräser, Vorschub und Schnittgeschwindigkeit**  
 Recommended cutting values for corner milling cutters, feed and cutting speed



**FEEDtec SC Hardened Z4/Z6**

BZG	Kühlung Cooling			a <sub>p</sub> [mm]	a <sub>e</sub> [mm]	v <sub>c</sub> [m/min]	f <sub>z</sub> [mm/Zahn] f <sub>z</sub> [mm/tooth]								
	Trocken Dry	Luft/MMS Air/MMS	Nass Wet				Fräserdurchmesser [mm] Cutter diameter [mm]								
							2,00	3,00	4,00	5,00	6,00	8,00	10,00	12,00	
P	P1	●	●		0,042xD	0,6xD	240 - 340	0,100	0,130	0,180	0,210	0,250	0,350	0,460	0,580
	P2	●	●		0,042xD	0,6xD	240 - 320	0,100	0,130	0,180	0,210	0,250	0,350	0,450	0,560
	P3	●	●		0,042xD	0,6xD	240 - 340	0,100	0,130	0,170	0,200	0,240	0,340	0,430	0,520
	P4		●	●	0,042xD	0,6xD	160 - 200	0,100	0,130	0,180	0,210	0,250	0,350	0,400	0,500
	P5		●	●	0,042xD	0,6xD	160 - 220	0,100	0,110	0,160	0,200	0,230	0,330	0,380	0,470
K	K1	●	●		0,042xD	0,7xD	250 - 300	0,100	0,130	0,180	0,210	0,250	0,350	0,460	0,580
	K2	●	●		0,042xD	0,7xD	200 - 300	0,080	0,110	0,160	0,190	0,230	0,310	0,430	0,520
	K3	●	●		0,042xD	0,7xD	200 - 270	0,100	0,130	0,180	0,210	0,250	0,350	0,450	0,560
H	H1	●	●		0,042xD	0,7xD	150 - 250	0,071	0,103	0,135	0,170	0,210	0,280	0,350	0,420
	H2		●		0,04xD	0,55xD	110 - 150	0,062	0,083	0,106	0,142	0,172	0,220	0,280	0,330
	H3		●		0,03xD	0,4xD	60 - 120	0,044	0,065	0,086	0,109	0,131	0,170	0,210	0,245
	H4	●	●		0,035xD	0,45xD	90 - 120	0,055	0,070	0,090	0,120	0,140	0,180	0,220	0,250

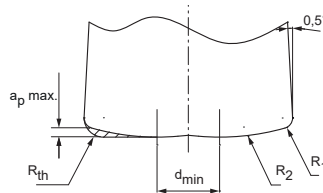


**FEEDtec SC Hardened Z4/Z6**

BZG	Kühlung Cooling			a <sub>p</sub> [mm]	a <sub>e</sub> [mm]	v <sub>c</sub> [m/min]	f <sub>z</sub> [mm/Zahn] f <sub>z</sub> [mm/tooth]								
	Trocken Dry	Luft/MMS Air/MMS	Nass Wet				Fräserdurchmesser [mm] Cutter diameter [mm]								
							2,00	3,00	4,00	5,00	6,00	8,00	10,00	12,00	
H	H2		●		0,008xD	0,08xD	160 - 185	0,040	0,048	0,058	0,072	0,105	0,144	0,182	0,210
	H3		●		0,004xD	0,072xD	110 - 170	0,028	0,037	0,046	0,063	0,084	0,110	0,148	0,174
	H4	●	●		0,006xD	0,08xD	160 - 180	0,038	0,042	0,055	0,070	0,092	0,128	0,160	0,190

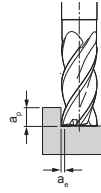
**FEEDtec SC Hardened Z4/Z6**

Programmierdaten CAM data		
Ø Fräser [mm] Ø End mill cutter [mm]	Abmessungen [mm] Dimensions [mm]	
	R <sub>th</sub>	b
2	0,18	0,7
3	0,28	1,05
4	0,37	1,4
5	0,46	1,75
6	0,55	2,1
8	0,74	2,8
10	0,92	3,5
12	1,11	4,2



**Schnittwertempfehlung für Eckfräser, Vorschub und Schnittgeschwindigkeit**  
Recommended cutting values for corner milling cutters, feed and cutting speed

Schruppen  
Roughing

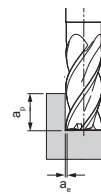


Eintauchwinkel  
Plunge angle  
1,0° - 3,0°

UNItec Pro H long neck FR Z4,  
UNItec Pro H overlength neck FR Z4

BZG	Kühlung Cooling			a <sub>p</sub> [mm]	a <sub>e</sub> [mm]	v <sub>c</sub> [m/min]	f <sub>z</sub> [mm/Zahn] f <sub>z</sub> [mm/tooth]								
	Trocken Dry	Luft/MMS Air/MMS	Nass Wet				Fräserdurchmesser [mm] Cutter diameter [mm]								
							4,00	5,00	6,00	8,00	10,00	12,00	16,00	20,00	
P	P1	●	●	●	0,5xD	0,08xD	160 - 200	0,032	0,040	0,048	0,055	0,075	0,095	0,110	0,140
	P2	●	●	●	0,5xD	0,08xD	150 - 190	0,032	0,040	0,048	0,055	0,075	0,095	0,110	0,140
	P3	●	●	●	0,5xD	0,08xD	130 - 190	0,032	0,040	0,048	0,055	0,075	0,095	0,110	0,140
	P4		●	●	0,5xD	0,07xD	130 - 150	0,027	0,034	0,041	0,047	0,064	0,081	0,094	0,119
	P5		●	●	0,5xD	0,07xD	130 - 160	0,027	0,034	0,041	0,047	0,064	0,081	0,094	0,119
H	H1	●	●		0,5xD	0,02xD	80 - 125	0,027	0,034	0,041	0,047	0,064	0,081	0,094	0,119
	H2		●		0,5xD	0,012xD	60 - 80	0,019	0,024	0,029	0,033	0,045	0,057	0,066	0,084

Schlichten  
Finishing



Eintauchwinkel  
Plunge angle  
0,5° - 1,0°

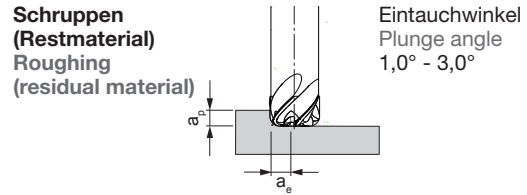
UNItec Pro H long neck FR Z4,  
UNItec Pro H overlength neck FR Z4

BZG	Kühlung Cooling			a <sub>p</sub> [mm]	a <sub>e</sub> [mm]	v <sub>c</sub> [m/min]	f <sub>z</sub> [mm/Zahn] f <sub>z</sub> [mm/tooth]								
	Trocken Dry	Luft/MMS Air/MMS	Nass Wet				Fräserdurchmesser [mm] Cutter diameter [mm]								
							4,00	5,00	6,00	8,00	10,00	12,00	16,00	20,00	
P	P1	●	●	●	1xD	0,02xD	180 - 220	0,025	0,030	0,040	0,050	0,065	0,075	0,090	0,105
	P2	●	●	●	1xD	0,02xD	160 - 200	0,025	0,030	0,040	0,050	0,065	0,075	0,090	0,105
	P3	●	●	●	1xD	0,02xD	140 - 200	0,025	0,030	0,040	0,050	0,065	0,075	0,090	0,105
	P4		●	●	1xD	0,02xD	140 - 160	0,021	0,026	0,034	0,043	0,055	0,064	0,077	0,089
	P5		●	●	1xD	0,02xD	140 - 170	0,021	0,026	0,034	0,043	0,055	0,064	0,077	0,089
H	H1	●	●		1xD	0,015xD	90 - 130	0,021	0,026	0,034	0,043	0,055	0,064	0,077	0,089
	H2		●		1xD	0,008xD	70 - 90	0,015	0,018	0,024	0,030	0,039	0,045	0,054	0,063

\* Angegebene Schnittdaten sind als Richtwert zu sehen, welche durch Versuche für jeden Anwendungsfall separat optimiert werden können.  
\* Recommended cutting data has to be seen as a reference which can be optimised for each application through trials separately.



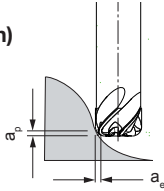
**Schnittwertempfehlung für Eckfräser, Vorschub und Schnittgeschwindigkeit**  
 Recommended cutting values for corner milling cutters, feed and cutting speed



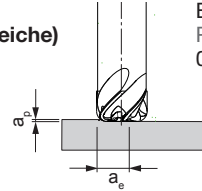
**UNIfec Pro Hardened Superfinish FR Z5**

BZG	Kühlung Cooling			$a_p$ [mm]	$a_e$ [mm]	$v_c$ [m/min]	$f_z$ [mm/Zahn] $f_z$ [mm/tooth]						
	Trocken Dry	Luft/MMS Air/MMS	Nass Wet				Fräserdurchmesser [mm] Cutter diameter [mm]						
							4	5	6	8	10	12	
P	P1	●	●	●	0,15xD	0,35xD	210 - 270	0,080	0,090	0,100	0,120	0,150	0,180
	P2	●	●	●	0,15xD	0,35xD	210 - 270	0,080	0,090	0,100	0,120	0,150	0,180
	P3	●	●	●	0,15xD	0,35xD	220 - 270	0,080	0,090	0,100	0,120	0,150	0,180
	P4		●	●	0,15xD	0,35xD	200 - 250	0,070	0,080	0,090	0,110	0,130	0,160
	P5		●	●	0,15xD	0,35xD	200 - 250	0,070	0,080	0,090	0,110	0,130	0,160
K	K1	●	●	●	0,15xD	0,4xD	220 - 270	0,080	0,090	0,100	0,120	0,150	0,180
	K2	●	●	●	0,15xD	0,4xD	200 - 270	0,080	0,090	0,100	0,120	0,150	0,180
	K3	●	●	●	0,15xD	0,4xD	200 - 270	0,080	0,090	0,100	0,120	0,150	0,180
H	H1	●	●		0,06xD	0,35xD	180 - 250	0,060	0,080	0,090	0,110	0,130	0,160
	H2		●		0,025xD	0,25xD	140 - 180	0,040	0,060	0,070	0,085	0,095	0,120
	H3		●										
	H4	●	●										

**Schlichten  
(3D, Abzeilen)  
Finishing  
(3D, line-off)**



**Schlichten  
(ebene Bereiche)  
Finishing  
(flat areas)**



Eintauchwinkel  
Plunge angle  
0,5° - 1,0°

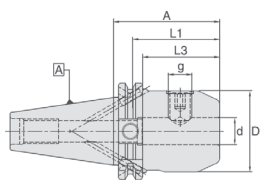
	$a_p$ [mm]	$a_e$ [mm]	$v_c$ [m/min]	$f_z$ [mm/Zahn] $f_z$ [mm/tooth]						$a_p$ [mm]	$a_e$ [mm]	$v_c$ [m/min]	$f_z$ [mm/Zahn] $f_z$ [mm/tooth]					
				Fräserdurchmesser [mm] Cutter diameter [mm]									Fräserdurchmesser [mm] Cutter diameter [mm]					
				4	5	6	8	10	12				4	5	6	8	10	12
	0,012xD	0,022xD	<b>250 - 320</b>	0,050	0,060	0,080	0,090	0,110	0,130	0,012xD	0,65xD	<b>190 - 250</b>	0,050	0,060	0,080	0,090	0,110	0,130
	0,012xD	0,022xD	<b>250 - 320</b>	0,050	0,060	0,080	0,090	0,110	0,130	0,012xD	0,65xD	<b>190 - 250</b>	0,050	0,060	0,080	0,090	0,110	0,130
	0,012xD	0,022xD	<b>240 - 320</b>	0,050	0,060	0,080	0,090	0,110	0,130	0,012xD	0,65xD	<b>180 - 250</b>	0,050	0,060	0,080	0,090	0,110	0,130
	0,012xD	0,022xD	<b>240 - 300</b>	0,050	0,060	0,080	0,090	0,110	0,130	0,012xD	0,65xD	<b>180 - 230</b>	0,050	0,060	0,080	0,090	0,110	0,130
	0,012xD	0,022xD	<b>240 - 300</b>	0,050	0,060	0,080	0,090	0,110	0,130	0,012xD	0,65xD	<b>180 - 230</b>	0,050	0,060	0,080	0,090	0,110	0,130
	0,012xD	0,022xD	<b>260 - 320</b>	0,050	0,060	0,080	0,090	0,110	0,130	0,012xD	0,65xD	<b>200 - 250</b>	0,050	0,060	0,080	0,090	0,110	0,130
	0,012xD	0,022xD	<b>250 - 320</b>	0,050	0,060	0,080	0,090	0,110	0,130	0,012xD	0,65xD	<b>190 - 250</b>	0,050	0,060	0,080	0,090	0,110	0,130
	0,012xD	0,022xD	<b>240 - 320</b>	0,050	0,060	0,080	0,090	0,110	0,130	0,012xD	0,65xD	<b>190 - 250</b>	0,050	0,060	0,080	0,090	0,110	0,130
	0,012xD	0,022xD	<b>210 - 300</b>	0,050	0,060	0,080	0,090	0,110	0,130	0,012xD	0,65xD	<b>160 - 230</b>	0,050	0,060	0,080	0,090	0,110	0,130
	0,01xD	0,02xD	<b>200 - 270</b>	0,040	0,050	0,070	0,080	0,100	0,120	0,01xD	0,65xD	<b>140 - 200</b>	0,040	0,050	0,070	0,080	0,100	0,120
	0,007xD	0,017xD	<b>80 - 220</b>	0,035	0,045	0,060	0,075	0,090	0,110	0,006xD	0,45xD	<b>50 - 140</b>	0,035	0,045	0,060	0,075	0,090	0,110
	0,008xD	0,018xD	<b>100 - 180</b>	0,040	0,050	0,070	0,080	0,100	0,120	0,008xD	0,55xD	<b>80 - 140</b>	0,040	0,050	0,070	0,080	0,100	0,120

\* Angegebene Schnittdaten sind als Richtwert zu sehen, welche durch Versuche für jeden Anwendungsfall separat optimiert werden können.  
 \* Recommended cutting data has to be seen as a reference which can be optimised for each application through trials separately.

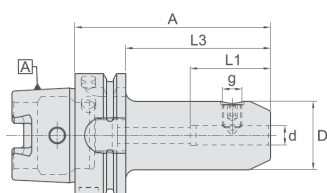
# SK- und HSK- Werkzeugaufnahmen für 3D - Fräsen Vollhartmetall

## SK- und HSK- Tool holders for 3D - Milling solid carbide

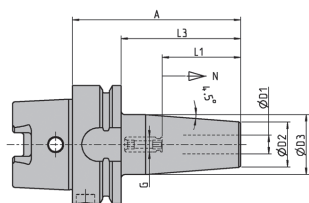
www.boehlerit.com



Aufnahme SK40 für Schaftfräser / Weldon Chuck SK40 for end milling cutter / Weldon							
Ø Dc	SK-40-Bezeichnung SK-40-Code	Bestell-Nr. Ordering No.	Verfügbarkeit Availability	Ø Dc	SK-40-Bezeichnung SK-40-Code	Bestell-Nr. Ordering No.	Verfügbarkeit Availability
Ø6	WSLH/06-50/SK-40	4600745	☉	Ø12	WSLH/12-50/SK-40	4600760	☉
Ø8	WSLH/08-50/SK-40	4600750	☉	Ø16	WSLH/16-35/SK-40	4600771	●
Ø10	WSLH/10-50/SK-40	4600755	☉	Ø20	WSLH/20-35/SK-40	4600782	●



Aufnahme HSK-A63 für Schaftfräser / Weldon Chuck HSK-A63 for end milling cutter / Weldon				Aufnahme HSK-A100 für Schaftfräser / Weldon Chuck HSK-A100 for end milling cutter / Weldon			
Ø Dc	HSK-A63-Bezeichnung HSK-A63-Code	Bestell-Nr. Ordering No.	Verfügbarkeit Availability	Ø Dc	HSK-A100-Bezeichnung HSK-A100-Code	Bestell-Nr. Ordering No.	Verfügbarkeit Availability
Ø6	WSLH/06-65/HSK-A63	4601702	☉	Ø6	WSLH/06-80/HSK-A100	4601614	☉
Ø8	WSLH/08-65/HSK-A63	4601705	☉	Ø8	WSLH/08-80/HSK-A100	4601616	☉
Ø10	WSLH/10-65/HSK-A63	4601708	☉	Ø10	WSLH/10-80/HSK-A100	4601618	☉
Ø12	WSLH/12-80/HSK-A63	4601711	☉	Ø12	WSLH/12-80/HSK-A100	4601620	☉
Ø16	WSLH/16-80/HSK-A63	4601719	☉	Ø16	WSLH/16-100/HSK-A100	4601624	●
Ø20	WSLH/20-80/HSK-A63	4601727	●	Ø20	WSLH/20-100/HSK-A100	4601628	●



Aufnahme HSK-A63 für Schaftfräser / Schrumpffutter Chuck HSK-A63 for end milling cutter / Shrink Chucks				Aufnahme HSK-A100 für Schaftfräser / Schrumpffutter Chuck HSK-A100 for end milling cutter / Shrink Chucks			
Ø Dc	HSK-A63-Bezeichnung HSK-A63-Code	Bestell-Nr. Ordering No.	Verfügbarkeit Availability	Ø Dc	HSK-A100-Bezeichnung HSK-A100-Code	Bestell-Nr. Ordering No.	Verfügbarkeit Availability
Ø4	T0400/HSK-A63	6726619	☉	Ø6	T0600/HSK-A100	6726342	☉
Ø6	T0600/HSK-A63	6726201	☉	Ø8	T0800/HSK-A100	6726343	☉
Ø8	T0800/HSK-A63	6726202	●	Ø10	T1000/HSK-A100	6726344	●
Ø10	T1000/HSK-A63	6726203	●	Ø12	T1200/HSK-A100	6726345	●
Ø12	T1200/HSK-A63	6726204	☉	Ø16	T1600/HSK-A100	6726347	●
Ø16	T1600/HSK-A63	6726206	●	Ø20	T2000/HSK-A100	6726349	●
Ø20	T2000/HSK-A63	6726207	●				

Bestellbeispiel Order example: 1 Stück piece 4600745 oder or WSLH/06-50/SK-40  
 Detaillierte Unterlagen und Abmessungen finden Sie ab Seite 320  
 Detailed documents and dimensions can be found from page 320

● Verfügbar ab Lager Available from stock  
 ☉ Kurzfristig lieferbar Shortly available

**boehlerit**

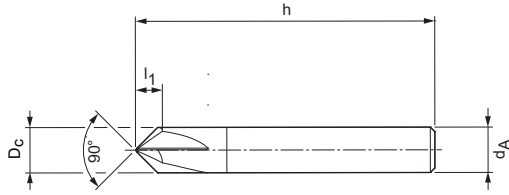
Fasbearbeitung, Entgraten  
Chamfering, deburring



Fasbearbeitung, Entgraten Chamfering, deburring	
	UNItec
	
Zähnezahl Amount teeth	Z4
P.1	■
P.2	■
P.3	■
P.4	■
P.5	■
M.1	□
M.2	□
K.1	■
K.2	■
N.1	■
N.2	■
N.3	□

## UNitec chamfer 90°

Kurze Ausführung Z4  
Execution short Z4



Hard Facts	
Fräserdurchmesser:	4,00 - 20,00 mm
Beschichtung:	TiAlN PVD
Schneidenzahl:	Z = 4
Spitzenwinkel:	90°
Drallwinkel:	0°
Diameter:	4.00 - 20.00 mm
Coating:	TiAlN PVD
Amount/Teeth:	Z = 4
Angle:	90°
Helix angle:	0°

UNitec chamfer 90°		
ISO		
P	P.1	■
	P.2	■
	P.3	■
	P.4	■
	P.5	■
M	M.1	□
	M.2	□
K	K.1	■
	K.2	■
N	N.1	■
	N.2	■
	N.3	□

Artikelbezeichnung Item Code	Bestell-Nr. Ordering No.	Verfügbarkeit Availability	Abmessungen [mm]		Dimensions [mm]		z	Schaft Shank
			D <sub>c</sub>	d <sub>A</sub>	h	l <sub>1</sub>		
UC04.009.054 SH Z4 HA	5162909	●	4,00	4,00	54,00	4,00	4	HA
UC06.012.054 SH Z4 HA	5162910	●	6,00	6,00	54,00	6,00	4	HA
UC08.015.058 SH Z4 HA	5162911	●	8,00	8,00	58,00	8,00	4	HA
UC10.016.066 SH Z4 HA	5162912	●	10,00	10,00	66,00	10,00	4	HA
UC12.018.073 SH Z4 HA	5162913	●	12,00	12,00	73,00	12,00	4	HA
UC16.025.082 SH Z4 HA	5162914	●	16,00	16,00	82,00	16,00	4	HA
UC20.030.092 SH Z4 HA	5162915	○	20,00	20,00	92,00	20,00	4	HA

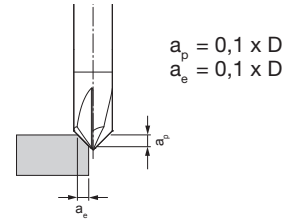
Bestellbeispiel Order example: 1 Stück piece 5162909 oder or UC04.009.054 SH Z4 HA  
Genauere Schnittwertempfehlung siehe Seite 314  
Detailed cutting recommendations, see page 314

- Verfügbar ab Lager Available from stock
- Kurzfristig lieferbar Shortly available
- Lieferzeit auf Anfrage Delivery time on request



**Schnittwertempfehlung für Eckfräser, Vorschub und Schnittgeschwindigkeit**  
Recommended cutting values for corner milling cutters, feed and cutting speed

Schlichten  
Finishing

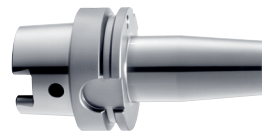
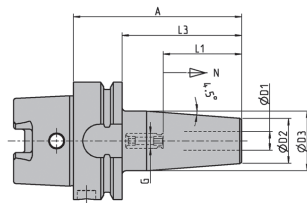


**UNItec Chamfer Z4**

BZG	Kühlung Cooling			v <sub>c</sub> [m/min]	f <sub>z</sub> [mm/Zahn] f <sub>z</sub> [mm/tooth]							
	MMS/Luft MMS/Air	Trocken Dry	Nass Wet		Fräserdurchmesser [mm] Cutter diameter [mm]							
					4	6	8	10	12	16	20	
P	P1	●	●	●	220 - 265	0,041	0,058	0,075	0,091	0,105	0,132	0,153
	P2	●	●	●	170 - 245	0,041	0,058	0,075	0,091	0,105	0,132	0,153
	P3	●	●	●	135 - 160	0,039	0,055	0,071	0,086	0,100	0,125	0,145
	P4	●		●	110	0,027	0,039	0,050	0,060	0,070	0,088	0,102
	P5			●	110 - 165	0,039	0,056	0,072	0,088	0,102	0,128	0,148
M	M1	●		●	75 - 80	0,024	0,034	0,044	0,053	0,062	0,077	0,089
	M2			●	70 - 75	0,020	0,028	0,036	0,044	0,051	0,064	0,074
K	K1	●	●	●	290	0,068	0,097	0,124	0,151	0,176	0,220	0,255
	K2	●	●	●	120 - 265	0,058	0,082	0,106	0,128	0,149	0,187	0,217
N	N1	●	●	●	1015	0,068	0,097	0,124	0,151	0,176	0,220	0,255
	N2	●	●	●	390 - 675	0,071	0,102	0,131	0,158	0,185	0,231	0,268
	N3	●	●	●	290 - 485	0,054	0,077	0,100	0,121	0,141	0,176	0,204

„ Angegebene Schnittdaten sind als Richtwert zu sehen, welche durch Versuche für jeden Anwendungsfall separat optimiert werden können.  
„ Recommended cutting data has to be seen as a reference which can be optimised for each application through trials separately.

**HSK- Werkzeugaufnahmen für Fasbearbeitung, Entgraten**  
HSK- Tool holders for Chamfering, deburring



Aufnahme HSK-A63 für Schaftfräser / Schrumpffutter Chuck HSK-A63 for end milling cutter / Shrink Chucks				Aufnahme HSK-A100 für Schaftfräser / Schrumpffutter Chuck HSK-A100 for end milling cutter / Shrink Chucks			
Ø Dc	HSK-A63-Bezeichnung HSK-A63-Code	Bestell-Nr. Ordering No.	Verfügbarkeit Availability	Ø Dc	HSK-A100-Bezeichnung HSK-A100-Code	Bestell-Nr. Ordering No.	Verfügbarkeit Availability
Ø4	T0400/HSK-A63	6726619	☉	Ø6	T0600/HSK-A100	6726342	☉
Ø6	T0600/HSK-A63	6726201	☉	Ø8	T0800/HSK-A100	6726343	☉
Ø8	T0800/HSK-A63	6726202	●	Ø10	T1000/HSK-A100	6726344	●
Ø10	T1000/HSK-A63	6726203	●	Ø12	T1200/HSK-A100	6726345	●
Ø12	T1200/HSK-A63	6726204	☉	Ø16	T1600/HSK-A100	6726347	●
Ø16	T1600/HSK-A63	6726206	●	Ø20	T2000/HSK-A100	6726349	●
Ø20	T2000/HSK-A63	6726207	●				

Bestellbeispiel Order example: 1 Stück piece 6726619 oder or T0400/HSK-A63  
Detaillierte Unterlagen und Abmessungen finden Sie ab Seite 320  
Detailed documents and dimensions can be found from page 320

● Verfügbar ab Lager Available from stock  
☉ Kurzfristig lieferbar Shortly available

**bilz**

**boehlerit**

Verlängerungen  
Extensions  
Aufnahmen  
Chucks



**Vollhartmetall-Verlängerungen für Einschraubwerkzeug**  
**Solid carbide extensions for screw on type milling cutter**

M	d <sub>4</sub> <sup>H6</sup>	d <sub>1</sub>	d <sub>A</sub> <sup>h6</sup>	L	h	Bestellbezeichnung Ordering code	Material-Nr. Material-No.	Verfügbarkeit Availability
4,5	4,8	7,7	10	20	65	Z 10.020 M4,5	5153592	●

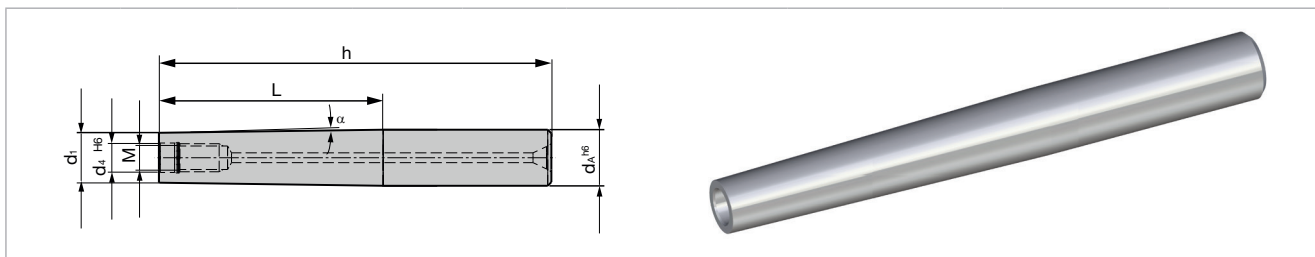
M	d <sub>4</sub> <sup>H6</sup>	d <sub>1</sub>	d <sub>A</sub> <sup>h6</sup>	α	L	h	Bestellbezeichnung Ordering code	Material-Nr. Material-No.	Verfügbarkeit Availability
4,5	4,8	7,7	10	1,65°	40	85	K 10.040 M4,5	5153620	●
4,5	4,8	7,7	10	1,1°	60	105	K 10.060 M4,5	5153854	●
4,5	4,8	7,7	10	0,82°	80	130	K 10.080 M4,5	5153855	●
4,5	4,8	7,7	10	0,66°	100	150	K 10.100 M4,5	5153863	●

M	d <sub>4</sub> <sup>H6</sup>	d <sub>1</sub>	d <sub>A</sub> <sup>h6</sup>	α	L	h	L <sub>3</sub>	Bestellbezeichnung Ordering code	Material-Nr. Material-No.	Verfügbarkeit Availability
6	6,5	9,5	10	0,72°	20	60	9	Z 10.060 M6	5127650	●
6	6,5	9,5	10	0,36°	40	80	9	Z 10.080 M6	5127652	●
6	6,5	9,5	10	0,24°	60	100	9	Z 10.100 M6	5127653	●
6	6,5	9,5	10	0,18°	80	120	9	Z 10.120 M6	5127655	●

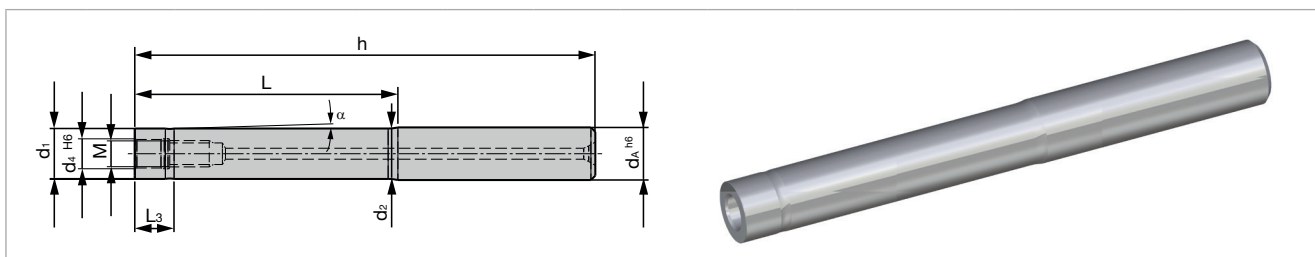
M	d <sub>4</sub> <sup>H6</sup>	d <sub>1</sub>	d <sub>A</sub> <sup>h6</sup>	α	L	h	Bestellbezeichnung Ordering code	Material-Nr. Material-No.	Verfügbarkeit Availability
8	8,5	12,8	16	2,29°	40	95	K 16.040 M8	5087764	●
8	8,5	12,8	16	1,53°	60	115	K 16.060 M8	5088441	●
8	8,5	12,8	16	1,15°	80	135	K 16.080 M8	5088442	●
8	8,5	12,8	16	0,92°	100	155	K 16.100 M8	5088459	●
8	8,5	12,8	16	0,76°	120	175	K 16.120 M8	5088462	●

Bestellbeispiel Order example: 1 Stück piece 5153592 oder or Z 10.020 M4,5

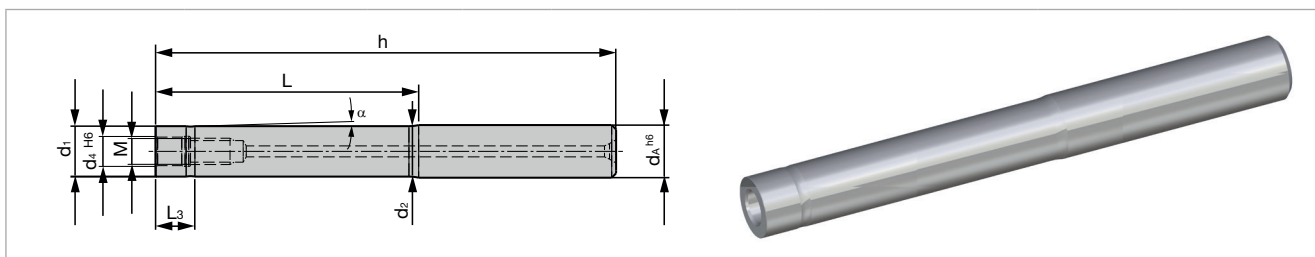
**Vollhartmetall-Verlängerungen für Einschraubwerkzeug**  
**Solid carbide extensions for screw on type milling cutter**



M	d <sub>4</sub> H <sub>6</sub>	d <sub>1</sub>	d <sub>A</sub> h <sub>6</sub>	α	L	h	Bestellbezeichnung Ordering code	Material-Nr. Material-No.	Verfügbarkeit Availability
10	10,5	17,8	20	1,58°	40	100	K 20.040 M10	5088552	●
10	10,5	17,8	20	1,05°	60	120	K 20.060 M10	5088553	●
10	10,5	17,8	20	0,79°	80	140	K 20.080 M10	5088661	●
10	10,5	17,8	20	0,63°	100	160	K 20.100 M10	5088662	●
10	10,5	17,8	20	0,53°	120	180	K 20.120 M10	5088768	●



M	d <sub>4</sub> H <sub>6</sub>	d <sub>1</sub>	d <sub>2</sub>	d <sub>A</sub> h <sub>6</sub>	α	L	h	L <sub>3</sub>	Bestellbezeichnung Ordering code	Material-Nr. Material-No.	Verfügbarkeit Availability
12	12,5	23	24,3	25	0,591°	80	136	9	K 25.080 M12	5088769	●
12	12,5	23	24,3	25	0,449°	100	156	9	K 25.100 M12	5088776	●
12	12,5	23	24,3	25	0,362°	120	176	9	K 25.120 M12	5088777	●
12	12,5	23	24,3	25	0,303°	140	196	9	K 25.140 M12	5088779	●
12	12,5	23	24,3	25	0,260°	160	216	9	K 25.160 M12	5088781	●

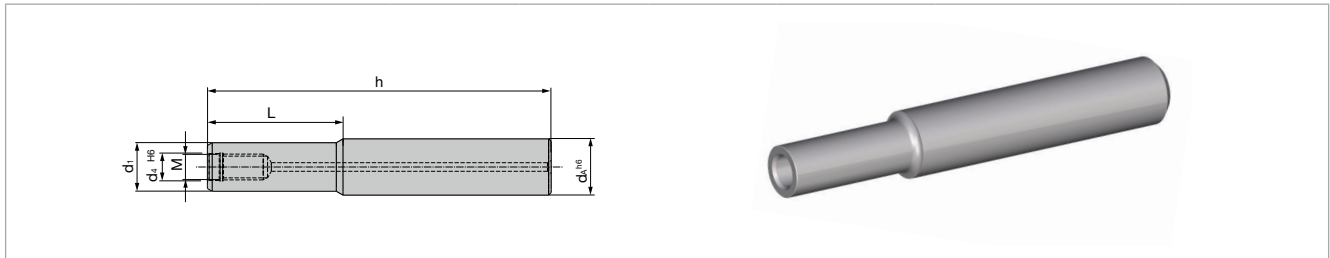


M	d <sub>4</sub> H <sub>6</sub>	d <sub>1</sub>	d <sub>2</sub>	d <sub>A</sub> h <sub>6</sub>	α	L	h	L <sub>3</sub>	Bestellbezeichnung Ordering code	Material-Nr. Material-No.	Verfügbarkeit Availability
16	17	29	31,5	32	0,828°	100	160	9	K 32.100 M16	5088789	●
16	17	29	31,5	32	0,517°	150	210	9	K 32.150 M16	5088788	●
16	17	29	31,5	32	0,376°	200	260	9	K 32.200 M16	5088787	●
16	17	29	31,5	32	0,295°	250	310	9	K 32.250 M16	5088786	●
16	17	29	31,5	32	0,243°	300	360	9	K 32.300 M16	5088784	●

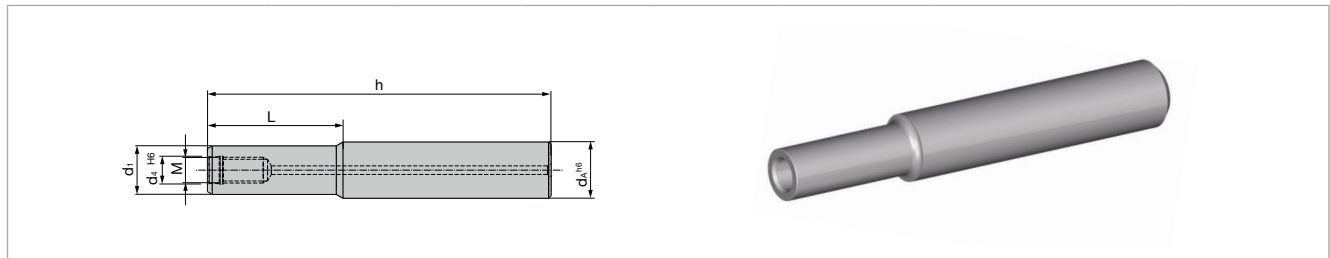
Bestellbeispiel Order example: 10 Stück piece 5088552 oder or K 20.040 M10



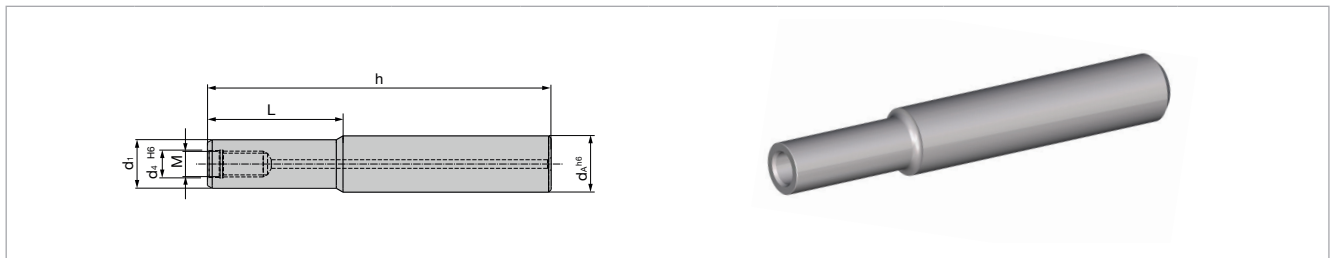
**Vollhartmetall-Verlängerungen für Einschraubwerkzeug INCH**  
**Solid carbide extensions for screw on type milling cutter INCH**



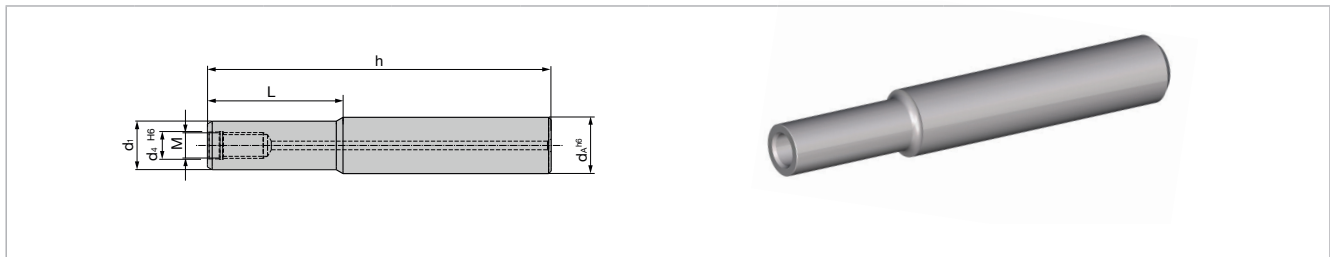
Abmessungen [INCH] Dimensions [INCH]						Material-Nr. Material-No.	Bestellbezeichnung Ordering code	Verfügbarkeit Availability
M	d <sub>4</sub> <sup>H6</sup>	d <sub>1</sub>	d <sub>A</sub> <sup>h6</sup>	L	h			
6	0.256	0.374	0.375	1.496	4.330	5153910	ZU 03750.1500 M06	○
6	0.256	0.374	0.375	2.086	5.512	5153911	ZU 03750.2000 M06	○
6	0.256	0.433	0.500	1.457	4.803	5153912	ZU 05000.1500 M06	○
6	0.256	0.433	0.500	2.047	6.378	5153914	ZU 05000.2000 M06	○



Abmessungen [INCH] Dimensions [INCH]						Material-Nr. Material-No.	Bestellbezeichnung Ordering code	Verfügbarkeit Availability
M	d <sub>4</sub> <sup>H6</sup>	d <sub>1</sub>	d <sub>A</sub> <sup>h6</sup>	L	h			
8	0.335	0.543	0.625	1.654	5.591	5153917	ZU 06250.1600 M08	○
8	0.335	0.543	0.625	1.654	6.968	5153918	ZU 06250.2200 M08	○



Abmessungen [INCH] Dimensions [INCH]						Material-Nr. Material-No.	Bestellbezeichnung Ordering code	Verfügbarkeit Availability
M	d <sub>4</sub> <sup>H6</sup>	d <sub>1</sub>	d <sub>A</sub> <sup>h6</sup>	L	h			
10	0.413	0.7908	0.750	2.126	5.669	5153919	ZU 07500.2100 M10	○
10	0.413	0.7908	0.750	3.071	7.637	5153947	ZU 07500.3000 M10	○

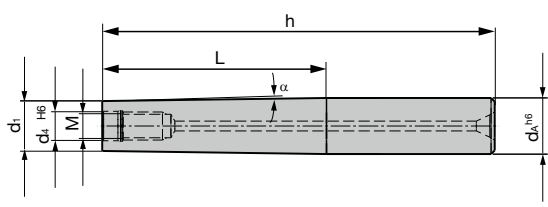
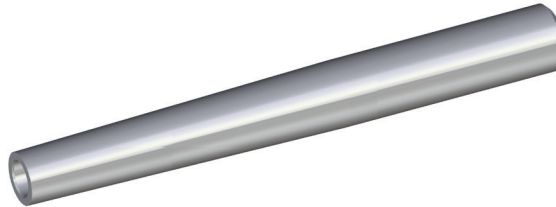


Abmessungen [INCH] Dimensions [INCH]						Material-Nr. Material-No.	Bestellbezeichnung Ordering code	Verfügbarkeit Availability
M	d <sub>4</sub> <sup>H6</sup>	d <sub>1</sub>	d <sub>A</sub> <sup>h6</sup>	L	h			
12	0.492	0.890	1.000	2.362	6.299	5153951	ZU 10000.2300 M12	○
12	0.492	0.890	1.000	3.543	8.267	5153966	ZU 10000.3500 M12	○

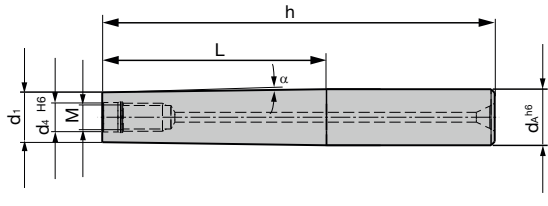
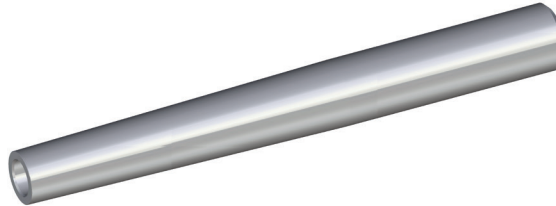
Bestellbeispiel Order example: 1 Stück piece 5153910 oder or ZU 03750.1500 M06

- Verfügbar ab Lager Available from stock
- Lieferzeit auf Anfrage Delivery time on request

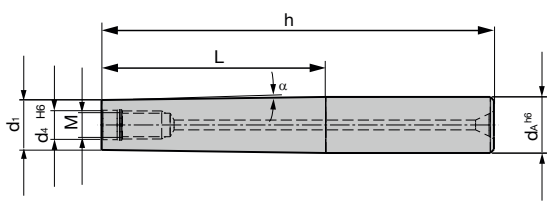
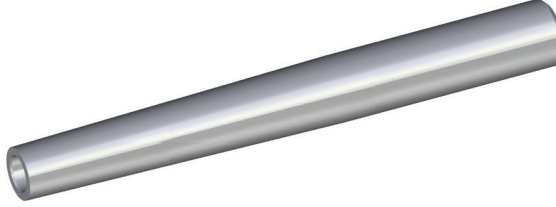
**Vollhartmetall-Verlängerungen für Einschraubwerkzeug INCH**  
**Solid carbide extensions for screw on type milling cutter INCH**

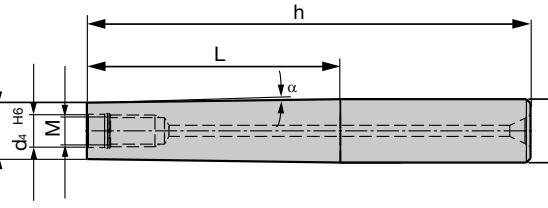
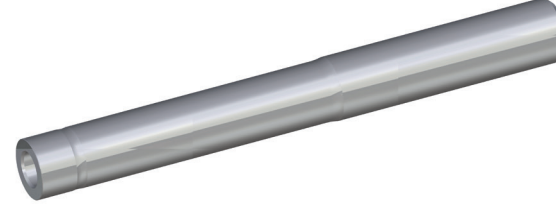
Abmessungen [INCH] Dimensions [INCH]							Material-Nr. Material-No.	Bestellbezeichnung Ordering code	Verfügbarkeit Availability
M	d <sub>4</sub> <sup>H6</sup>	d <sub>1</sub>	d <sub>A</sub> <sup>h6</sup>	α	L	h			
6	0.256	0.374	0.500	1.0°	3.031	4.921	5153967	KU 05000.3000 M06	○
6	0.256	0.374	0.500	0.4°	5.000	6.889	5153969	KU 05000.5000 M06	○

Abmessungen [INCH] Dimensions [INCH]							Material-Nr. Material-No.	Bestellbezeichnung Ordering code	Verfügbarkeit Availability
M	d <sub>4</sub> <sup>H6</sup>	d <sub>1</sub>	d <sub>A</sub> <sup>h6</sup>	α	L	h			
8	0.334	0.492	0.625	0.8°	3.937	5.905	5153970	KU 06250.4000 M08	○
8	0.334	0.492	0.625	0.6°	4.921	6.889	5153971	KU 06250.5000 M08	○

Abmessungen [INCH] Dimensions [INCH]							Material-Nr. Material-No.	Bestellbezeichnung Ordering code	Verfügbarkeit Availability
M	d <sub>4</sub> <sup>H6</sup>	d <sub>1</sub>	d <sub>A</sub> <sup>h6</sup>	α	L	h			
10	0.413	0.669	0.750	0.35°	3.700	5.905	5153976	KU 07500.3700 M10	○
10	0.413	0.669	0.750	0.35°	5.669	7.874	5153978	KU 07500.5600 M10	○

Abmessungen [INCH] Dimensions [INCH]							Material-Nr. Material-No.	Bestellbezeichnung Ordering code	Verfügbarkeit Availability
M	d <sub>4</sub> <sup>H6</sup>	d <sub>1</sub>	d <sub>A</sub> <sup>h6</sup>	α	L	h			
12	0.492	0.787	1.000	1.2°	4.094	6.299	5153979	KU 10000.4000 M12	○
12	0.492	0.787	1.000	1.0°	6.063	8.267	5153980	KU 10000.6000 M12	○

Bestellbeispiel Order example: 10 Stück piece 5153967 oder or KU 05000.3000 M06

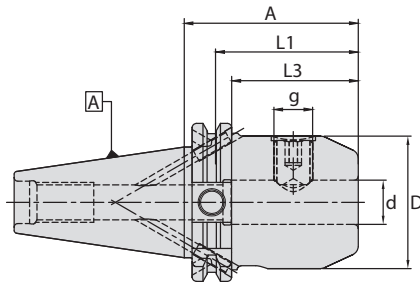
- Verfügbar ab Lager Available from stock
- Lieferzeit auf Anfrage Delivery time on request



# SK - Aufnahmen Chucks

Fräseraufnahme (Weldon) - für Zylinderschäfte (BE Typen) gemäß DIN 1835B

End mill holder (Weldon) - for cylindrical shanks (BE Typs) according to DIN 1835B



d (mm)	D (mm)	A (mm)	L1 (mm)	L3 (mm)	g	Kühlmittelezufuhr Coolant supply	N/W (Kg)	Bezeichnung Designation	Ident No.	Verfügbarkeit Availability
16	48	35	49	15.9	M14	Form "AD"	1.0	WSLH/16-35/SK40*	4600771	●
20	50	35	51	15.9	M16	Form "AD"	1.0	WSLH/20-35/SK40*	4600782	●
25	50	35	59	15.9	M16	Form "AD"	1.0	WSLH/25-35/SK40*	4600788	●
32	50	65	63	45.9	M16	Form "AD"	1.2	WSLH/32-65/SK40*	4600792	●
06	25	50	37	30.9	M6	Form "AD/B"	1.0	WSLH/06-50/SK40	4600745	○
08	28	50	37	30.9	M8	Form "AD/B"	1.0	WSLH/08-50/SK40	4600750	○
10	35	50	41	30.9	M10	Form "AD/B"	1.1	WSLH/10-50/SK40	4600755	○
12	42	50	46	30.9	M12	Form "AD/B"	1.2	WSLH/12-50/SK40	4600760	○
14	44	50	46	30.9	M12	Form "AD/B"	1.2	WSLH/14-50/SK40	4600765	○
16	48	63	49	43.9	M14	Form "AD/B"	1.2	WSLH/16-63/SK40	4600770	○
18	50	63	49	43.9	M14	Form "AD/B"	1.4	WSLH/18-63/SK40	4600776	○
20	50	63	51	43.9	M16	Form "AD/B"	1.5	WSLH/20-63/SK40	4600781	○
06	25	100	37	80.9	M6	Form "AD/B"	1.2	WSLH/06-100/SK40	4600746	○
08	28	100	37	80.9	M8	Form "AD/B"	1.2	WSLH/08-100/SK40	4600751	○
10	35	100	41	80.9	M10	Form "AD/B"	1.4	WSLH/10-100/SK40	4600756	○
12	42	100	46	80.9	M12	Form "AD/B"	1.6	WSLH/12-100/SK40	4600761	○
14	44	100	46	80.9	M12	Form "AD/B"	1.7	WSLH/14-100/SK40	4600766	○
16	48	100	49	80.9	M14	Form "AD/B"	1.7	WSLH/16-100/SK40	4600772	○
18	50	100	49	80.9	M14	Form "AD/B"	2.0	WSLH/18-100/SK40	4600777	○
20	52	100	51	80.9	M16	Form "AD/B"	2.0	WSLH/20-100/SK40	4600783	○
25	65	100	59	80.9	M18	Form "AD/B"	2.7	WSLH/25-100/SK40 **	4600787	○
32	72	100	63	80.9	M20	Form "AD/B"	2.5	WSLH/32-100/SK40 **	4600791	○
40	80	120	73	100.9	M20	Form "AD/B"	3.0	WSLH/40-120/SK40 **	4600795	○
06	25	160	37	140.9	M6	Form "AD/B"	1.5	WSLH/06-160/SK40	4600748	○
08	28	160	37	140.9	M8	Form "AD/B"	1.5	WSLH/08-160/SK40	4600753	○
10	35	160	41	140.9	M10	Form "AD/B"	1.7	WSLH/10-160/SK40	4600758	○
12	42	160	46	140.9	M12	Form "AD/B"	2.2	WSLH/12-160/SK40	4600763	○
14	44	160	46	140.9	M12	Form "AD/B"	2.3	WSLH/14-160/SK40	4600768	○
16	48	160	49	140.9	M14	Form "AD/B"	1.7	WSLH/16-160/SK40	4600774	○
18	50	160	49	140.9	M14	Form "AD/B"	2.6	WSLH/18-160/SK40	4600779	○
20	52	160	51	140.9	M16	Form "AD/B"	2.8	WSLH/20-160/SK40	4600785	○
25	65	160	59	140.9	M18	Form "AD/B"	3.8	WSLH/25-160/SK40 **	4600789	○
32	72	160	63	140.9	M20	Form "AD/B"	4.4	WSLH/32-160/SK40 **	4600793	○

Ersatzteile und Zubehör / Spare Parts & Accessories: Pg.D6 Pg.E2

- Datenträger-Bohrung (10mm) Standard bei allen Grundhaltern
- Bohrungstoleranz H4
- \* Extra kurze Aufnahmen:
  - Die Spannschrauben sind im Mitnehmer
  - Maximale Steifigkeit dank kurzer Auskragslänge
- Im Lieferumfang enthalten: Spannschraube
- Höhere Wuchtgüte auf Anfrage
- \*\* 2 Spannschrauben für ID Größe = 25 / 32 / 40

- Data carrier bore (10mm) as standard for all holders
- Bore tolerance H4
- \* Extra short holders:
  - Locking screws are located in the same plane as drive slots
  - Gives maximum rigidity due to short projection
- Delivery includes: Locking screw
- Higher balancing grade on request
- \*\* 2 locking screws for ID size = 25 / 32 / 40

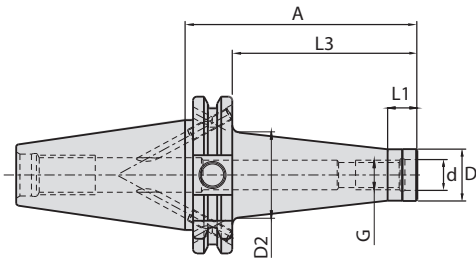
Das gesamte Aufnahmen Sortiment mit Ersatzteilen entnehmen Sie dem Bilz-Katalog  
 CNC Grip / Thermo Grip [www.bilz.de](http://www.bilz.de)  
 The complete chuck range also the spare parts refer to the Bilz- catalog  
 CNC Grip / Thermo Grip [www.bilz.de](http://www.bilz.de)

- Verfügbar ab Lager Available from stock
- kurzfristig lieferbar shortly available

## SK - Aufnahmen Chucks

Aufnahmen für Einschraubfräser (BS Typen)

Chuck for screw on type (BS Typs)



SK 40										Verfügbarkeit Availability
G	d (mm)	D1 (mm)	D2 (mm)	A (mm)	L1 (mm)	L3 (mm)	Kühlmittelezufuhr Coolant supply	Bezeichnung Designation	Ident No.	
M6	6.5	10.0	13	44	12	24.9	Form "AD/B"	WTA/M6-44/SK40	5054973	●
M6	6.5	10.0	20	69	12	49.9	Form "AD/B"	WTA/M6-69/SK40	5054974	●
M6	6.5	10.0	23	94	12	74.9	Form "AD/B"	WTA/M6-94/SK40	5054975	●
M8	8.5	13.8	15	44	12	24.9	Form "AD/B"	WTA/M8-44/SK40	5054979	●
M8	8.5	13.8	23	69	12	49.9	Form "AD/B"	WTA/M8-69/SK40	5054980	●
M8	8.5	13.8	25	94	12	74.9	Form "AD/B"	WTA/M8-94/SK40	5054981	●
M8	8.5	13.8	30	119	12	99.9	Form "AD/B"	WTA/M8-119/SK40	5054982	●
M10	10.5	18.0	23	44	12	24.9	Form "AD/B"	WTA/M10-44/SK40	5054983	●
M10	10.5	18.0	25	69	12	49.9	Form "AD/B"	WTA/M10-69/SK40	5054985	●
M10	10.5	18.0	30	94	12	74.9	Form "AD/B"	WTA/M10-94/SK40	5054989	●
M10	10.5	18.0	35	119	12	99.9	Form "AD/B"	WTA/M10-119/SK40	5054991	●
M10	10.5	18.0	45	169	12	149.9	Form "AD/B"	WTA/M10-169/SK40	5054992	●
M12	12.5	21.0	24	44	12	24.9	Form "AD/B"	WTA/M12-44/SK40	5054993	●
M12	12.5	21.0	30	69	12	49.9	Form "AD/B"	WTA/M12-69/SK40	5054995	●
M12	12.5	21.0	35	94	12	74.9	Form "AD/B"	WTA/M12-94/SK40	5054996	●
M12	12.5	21.0	38	119	12	99.9	Form "AD/B"	WTA/M12-119/SK40	5054997	●
M12	12.5	21.0	48	169	12	149.9	Form "AD/B"	WTA/M12-169/SK40	5054998	●
M16	17.0	29.0	29	44	12	24.9	Form "AD/B"	WTA/M16-44/SK40	5054999	●
M16	17.0	29.0	34	69	12	49.9	Form "AD/B"	WTA/M16-69/SK40	5055001	●
M16	17.0	29.0	35	94	12	74.9	Form "AD/B"	WTA/M16-94/SK40	5055002	●
M16	17.0	29.0	40	119	12	99.9	Form "AD/B"	WTA/M16-119/SK40	5055003	●
M16	17.0	29.0	48	169	12	149.9	Form "AD/B"	WTA/M16-169/SK40	5054004	●

SK 50										Verfügbarkeit Availability
G	d (mm)	D1 (mm)	D2 (mm)	A (mm)	L1 (mm)	L3 (mm)	Kühlmittelezufuhr Coolant supply	Bezeichnung Designation	Ident No.	
M8	8.5	13.8	23	69	12	49.9	Form "AD/B"	WTA/M8-69/SK50	5055005	●
M8	8.5	13.8	30	119	12	99.9	Form "AD/B"	WTA/M8-119/SK50	5055007	●
M8	8.5	13.8	45	169	12	149.9	Form "AD/B"	WTA/M8-169/SK50	5055011	●
M10	10.5	18.0	25	69	12	49.9	Form "AD/B"	WTA/M10-69/SK50	5055012	●
M10	10.5	18.0	35	119	12	99.9	Form "AD/B"	WTA/M10-119/SK50	5055013	●
M10	10.5	18.0	45	169	12	149.9	Form "AD/B"	WTA/M10-169/SK50	5055014	●
M12	12.5	21.0	30	69	12	49.9	Form "AD/B"	WTA/M12-69/SK50	5055016	●
M12	12.5	21.0	38	119	12	99.9	Form "AD/B"	WTA/M12-119/SK50	5055017	●
M12	12.5	21.0	52	169	12	149.9	Form "AD/B"	WTA/M12-169/SK50	5055018	●
M16	17.0	29.0	34	69	12	49.9	Form "AD/B"	WTA/M16-69/SK50	5055019	●
M16	17.0	29.0	40	119	12	99.9	Form "AD/B"	WTA/M16-119/SK50	5055022	●
M16	17.0	29.0	48	169	12	149.9	Form "AD/B"	WTA/M16-169/SK50	5055023	●

Ersatzteile und Zubehör / Spare Parts & Accessories: Pg.D6

Siehe Seite D12 für Einschraubfräser Verlängerung & Reduzierung  
Refer page. D12 for Threaded Arbor extensions & reductions.

Das gesamte Aufnahmen Sortiment mit Ersatzteilen entnehmen Sie dem Bilz-Katalog  
CNC Grip / Thermo Grip [www.bilz.de](http://www.bilz.de)  
The complete chuck range also the spare parts refer to the Bilz- catalog  
CNC Grip / Thermo Grip [www.bilz.de](http://www.bilz.de)

- Verfügbar ab Lager Available from stock
- kurzfristig lieferbar shortly available

# SK - Aufnahmen Chucks

Aufnahmedorn mit Innenzentrierung DIN 6357 mit vergrößertem

Bunddurchmesser für Aufsteckfräser (BF Typen)

Shell mill holder DIN 6357 for cutters with drive key face mill type cutter (BF Typs)

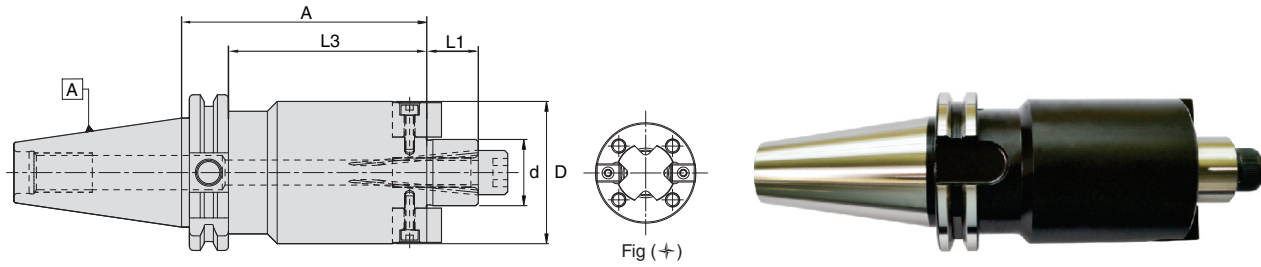


Fig (+)

SK 40									≤ 5 µm	G6.3 8000 R.P.M.	bar	Verfügbarkeit Availability
d (mm)	D (mm)	A (mm)	L1 (mm)	L3 (mm)	Kühlmittelzufuhr Coolant supply	N/W (Kg)	Bezeichnung Designation	Ident No.				
16	38	35	17	15.9	Form "AD/B"	1.0	WSMH/16-35/SK40	4600822	●			
22	48	35	19	15.9	Form "AD/B"	1.0	WSMH/22-35/SK40	4600823	●			
27	50	40	21	20.9	Form "AD/B"	1.1	WSMH/27-40/SK40	4600824	●			
32	78	50	24	30.9	Form "AD/B"	1.3	WSMH/32-50/SK40	4600825	●			
40	88	50	27	30.9	Form "AD/B"	1.6	WSMH/40-50/SK40+*	4600826	●			
16	38	100	17	80.9	Form "AD/B"	1.8	WSMH/16-100/SK40	5055095	○			
22	48	100	19	80.9	Form "AD/B"	2.1	WSMH/22-100/SK40	5055102	○			
27	58	100	21	80.9	Form "AD/B"	2.6	WSMH/27-100/SK40	5055104	○			
32	78	100	24	80.9	Form "AD/B"	3.6	WSMH/32-100/SK40	5055105	○			
40	88	100	27	80.9	Form "AD/B"	4.3	WSMH/40-100/SK40+*	5055106	○			
16	38	160	17	140.9	Form "AD/B"	2.1	WSMH/16-160/SK40	5055107	○			
22	48	160	19	140.9	Form "AD/B"	2.7	WSMH/22-160/SK40	5055108	○			
27	58	160	21	140.9	Form "AD/B"	3.7	WSMH/27-160/SK40	5055109	○			
32	78	160	24	140.9	Form "AD/B"	5.8	WSMH/32-160/SK40	5055110	○			
40	88	160	27	140.9	Form "AD/B"	6.6	WSMH/40-160/SK40+*	5055111	○			

SK 50									≤ 5 µm	G6.3 8000 R.P.M.	bar	Verfügbarkeit Availability
d (mm)	D (mm)	A (mm)	L1 (mm)	L3 (mm)	Kühlmittelzufuhr Coolant supply	N/W (Kg)	Bezeichnung Designation	Ident No.				
16	38	44	17	24.9	Form "AD/B"	2.8	WSMH/16-44/SK50	5055112	○			
22	48	44	19	24.9	Form "AD/B"	3.0	WSMH/22-44/SK50	4601356	○			
27	58	44	21	24.9	Form "AD/B"	3.2	WSMH/27-44/SK50	4601357	○			
32	78	40	24	20.9	Form "AD/B"	4.0	WSMH/32-40/SK50	4601358	○			
40	88	50	27	30.9	Form "AD/B"	4.2	WSMH/40-50/SK50+*	4601359	○			
60	129	70	40	50.9	-	4.8	WSMH/60-70/SK50+	4601360	○			
16	38	100	17	80.9	Form "AD/B"	3.6	WSMH/16-100/SK50	5055123	○			
22	48	100	19	80.9	Form "AD/B"	4.0	WSMH/22-100/SK50	5055125	○			
27	58	100	21	80.9	Form "AD/B"	4.4	WSMH/27-100/SK50	5055126	○			
32	78	100	24	80.9	Form "AD/B"	5.2	WSMH/32-100/SK50	5055127	○			
40	88	100	27	80.9	Form "AD/B"	6.0	WSMH/40-100/SK50+*	5055128	○			
16	38	160	17	140.9	Form "AD/B"	3.9	WSMH/16-160/SK50	5055130	○			
22	48	160	19	140.9	Form "AD/B"	4.2	WSMH/22-160/SK50	5055131	○			
27	58	160	21	140.9	Form "AD/B"	5.3	WSMH/27-160/SK50	5055132	○			
32	78	160	24	140.9	Form "AD/B"	7.2	WSMH/32-160/SK50	5055133	○			
40	88	160	27	140.9	Form "AD/B"	8.8	WSMH/40-160/SK50+*	5055134	○			

Ersatzteile und Zubehör / Spare Parts & Accessories: Pg.D8 Pg.E3 Pg.E4 Pg.D6 Pg.E4

- Datenträger-Bohrung (10 mm) Standard bei allen Grundhaltern
- Kühlbohrung an der Stirnseite Standard bei allen Grundhaltern
- + ID = Ø 40, D = Ø 60 Mit 4 zusätzlichen Gewindebohrungen nach DIN 2079
- Im Lieferumfang enthalten: Mitnehmersteine, Fräseranzugsschraube und Spanschrauben (DIN 912)
- Spanschrauben bitte separat bestellen (DIN6367)
- \* Im Lieferumfang enthalten: Spanschrauben (DIN 912 & DIN 6367)
- Data carrier bore (10 mm) as standard for all holders
- Coolant bore on the pilot face (holder with Form "AD/B") as standard for all holders
- + ID = Ø 40, d = Ø 60 with additional 4 screw holes to DIN 2079
- Delivery includes: Drive keys, clamping screw and locking screw (DIN 912)
- Please order locking screw (DIN 6367) separately
- \* Delivery includes: Locking screw (both DIN 912 & DIN 6367)

Das gesamte Aufnahmen Sortiment mit Ersatzteilen entnehmen Sie dem Bilz-Katalog

CNC Grip / Thermo Grip [www.bilz.de](http://www.bilz.de)

The complete chuck range also the spare parts refer to the Bilz- catalog

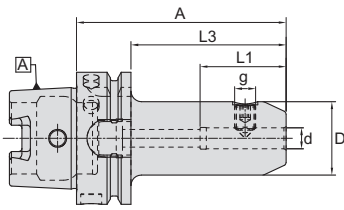
CNC Grip / Thermo Grip [www.bilz.de](http://www.bilz.de)

- Verfügbar ab Lager Available from stock
- kurzfristig lieferbar shortly available

# HSK - Aufnahmen Chucks

Fräseraufnahmen (Weldon) - für Zylinderschäfte gemäß DIN 1835B (BE Typen)

End mill holder (Weldon) - for cylindrical shanks according to DIN 1835B (BE Typs)



HSK-A63										≤ 3µm	G2.5 15000 R.P.M.	bar	Verfügbarkeit Availability
d (mm)	D (mm)	A (mm)	L1 (mm)	L3 (mm)	g	Kühlmittelzufuhr Coolant supply	N/W (Kg)	Bezeichnung Designation	Ident No.				
06	25	65	37	39	M6	Form "AD"	1.0	WSLH/06-65/HSK-A63	4601702	●			
08	28	65	37	39	M8	Form "AD"	1.0	WSLH/08-65/HSK-A63	4601705	●			
10	35	65	41	39	M10	Form "AD"	1.0	WSLH/10-65/HSK-A63	4601708	●			
12	42	80	46	54	M12	Form "AD"	1.4	WSLH/12-80/HSK-A63	4601711	●			
14	44	80	46	54	M12	Form "AD"	1.4	WSLH/14-80/HSK-A63	4601715	●			
16	48	80	49	54	M14	Form "AD"	1.4	WSLH/16-80/HSK-A63	4601719	●			
18	50	80	49	54	M14	Form "AD"	1.7	WSLH/18-80/HSK-A63	4601723	●			
20	52	80	51	54	M16	Form "AD"	1.7	WSLH/20-80/HSK-A63	4601727	●			
06	25	100	37	74	M6	Form "AD"	1.2	WSLH/06-100/HSK-A63	4601703	●			
08	28	100	37	74	M8	Form "AD"	1.2	WSLH/08-100/HSK-A63	4601706	●			
10	35	100	41	74	M10	Form "AD"	1.2	WSLH/10-100/HSK-A63	4601709	●			
12	42	100	46	74	M12	Form "AD"	1.5	WSLH/12-100/HSK-A63	5056629	●			
16	48	100	49	74	M14	Form "AD"	1.7	WSLH/16-100/HSK-A63	5056632	●			
20	52	100	51	74	M16	Form "AD"	1.9	WSLH/20-100/HSK-A63	5056495	●			
25	62.5	110	59	84	M18 x2	Form "AD"	2.5	WSLH/25-110/HSK-A63 **	4601730	●			
32	72	110	63	84	M20 x2	Form "AD"	2.5	WSLH/32-110/HSK-A63 **	4601732	●			
40	80	125	73	99	M20 x2	Form "AD"	3.2	WSLH/40-125/HSK-A63 **	4601734	●			

HSK-A63										≤ 3µm	G6.3 15000 R.P.M.	bar	Verfügbarkeit Availability
d (mm)	D (mm)	A (mm)	L1 (mm)	L3 (mm)	g	Kühlmittelzufuhr Coolant supply	N/W (Kg)	Bezeichnung Designation	Ident No.				
06	25	160	37	134	M6	Form "AD"	1.4	WSLH/06-160/HSK-A63	5056636	●			
08	28	160	37	134	M8	Form "AD"	1.5	WSLH/08-160/HSK-A63	5056638	●			
10	35	160	41	134	M10	Form "AD"	1.8	WSLH/10-160/HSK-A63	5056640	●			
12	42	160	46	134	M12	Form "AD"	1.8	WSLH/12-160/HSK-A63	5056642	●			
16	48	160	49	134	M14	Form "AD"	1.8	WSLH/16-160/HSK-A63	5056643	●			
20	52	160	51	134	M16	Form "AD"	1.7	WSLH/20-160/HSK-A63	5056645	●			

HSK-A100										≤ 3µm	G6.3 15000 R.P.M.	bar	Verfügbarkeit Availability
d (mm)	D (mm)	A (mm)	L1 (mm)	L3 (mm)	g	Kühlmittelzufuhr Coolant supply	N/W (Kg)	Bezeichnung Designation	Ident No.				
06	25	80	37	51	M6	Form "AD"	2.5	WSLH/06-80/HSK-A100	4601614	●			
08	28	80	37	51	M8	Form "AD"	2.4	WSLH/08-80/HSK-A100	4601616	●			
10	35	80	41	51	M10	Form "AD"	2.5	WSLH/10-80/HSK-A100	4601618	●			
12	42	80	46	51	M12	Form "AD"	2.7	WSLH/12-80/HSK-A100	4601620	●			
14	44	80	46	51	M12	Form "AD"	2.7	WSLH/14-80/HSK-A100	4601622	●			
16	48	100	49	71	M14	Form "AD"	2.8	WSLH/16-100/HSK-A100	4601624	●			
18	50	100	49	71	M14	Form "AD"	2.9	WSLH/18-100/HSK-A100	4601626	●			
20	52	100	51	71	M16	Form "AD"	3.2	WSLH/20-100/HSK-A100	4601628	●			
25	65	100	59	71	M18 x2	Form "AD"	3.7	WSLH/25-100/HSK-A100 **	4601630	●			
32	72	100	63	71	M20 x2	Form "AD"	4.0	WSLH/32-100/HSK-A100 **	4601632	●			
40	80	105	73	76	M20 x2	Form "AD"	4.7	WSLH/40-105/HSK-A100 **	4601634	●			

HSK-A100										≤ 3µm	G6.3 15000 R.P.M.	bar	Verfügbarkeit Availability
d (mm)	D (mm)	A (mm)	L1 (mm)	L3 (mm)	g	Kühlmittelzufuhr Coolant supply	N/W (Kg)	Bezeichnung Designation	Ident No.				
06	25	160	37	131	M6	Form "AD"	2.7	WSLH/06-160/HSK-A100	5056735	●			
08	28	160	37	131	M8	Form "AD"	2.9	WSLH/08-160/HSK-A100	5056736	●			
10	35	160	41	131	M10	Form "AD"	3.1	WSLH/10-160/HSK-A100	5056737	●			
12	42	160	46	131	M12	Form "AD"	3.6	WSLH/12-160/HSK-A100	5056739	●			
16	48	160	49	131	M14	Form "AD"	3.9	WSLH/16-160/HSK-A100	5056740	●			
20	52	160	51	131	M16	Form "AD"	4.4	WSLH/20-160/HSK-A100	5056742	●			
25	65	160	59	131	M18 x2	Form "AD"	5.3	WSLH/25-160/HSK-A100 **	5056743	●			

Ersatzteile und Zubehör / Spare Parts & Accessories:



Pg.E2



Pg.D8

- Bohrungstoleranz H4
- Kühlmittelrohr bitte separat bestellen (Siehe Seite D8)
- Im Lieferumfang enthalten: Spannschraube
- \*\* 2 Spannschrauben für ID Größe = 25 / 32 / 40

- Bore tolerance H4
- Please order coolant tube separately (See page D8)
- Delivery includes: Locking screw
- \*\* 2 locking screws for ID size = 25 / 32 / 40

Das gesamte Aufnahmen Sortiment mit Ersatzteilen entnehmen Sie dem Bilz-Katalog

CNC Grip / Thermo Grip [www.bilz.de](http://www.bilz.de)

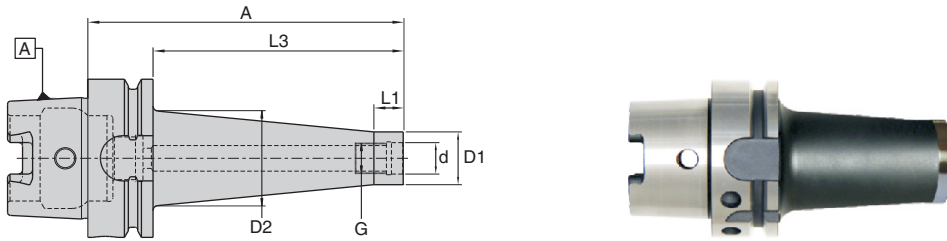
The complete chuck range also the spare parts refer to the Bilz- catalog

CNC Grip / Thermo Grip [www.bilz.de](http://www.bilz.de)

- Verfügbar ab Lager Available from stock
- kurzfristig lieferbar shortly available

# HSK - Aufnahmen Chucks

Aufnahmen für Einschraubfräser (BS Typen)  
 Chuck for screw on type milling heads (BS Typs)



HSK-A63										≤ 3µm	G6.3 20000 R.P.M.	bar	Verfügbarkeit Availability
G	d (mm)	D1 (mm)	D2 (mm)	A (mm)	L1 (mm)	L3 (mm)	Kühlmittelzufuhr Coolant supply	Bezeichnung Designation	Ident No.				
M8	8.5	13.8	15	51	12	25	Form "AD"	WTA/M8-51/HSK-A63	5055783	●			
M8	8.5	13.8	23	76	12	50	Form "AD"	WTA/M8-76/HSK-A63	5055784	○			
M8	8.5	13.8	25	101	12	75	Form "AD"	WTA/M8-101/HSK-A63	5055785	○			
M10	10.5	18.0	23	51	12	25	Form "AD"	WTA/M10-51/HSK-A63	5055786	●			
M10	10.5	18.0	25	76	12	50	Form "AD"	WTA/M10-76/HSK-A63	5055787	○			
M10	10.5	18.0	35	126	12	100	Form "AD"	WTA/M10-126/HSK-A63	5055788	○			
M10	10.5	18.0	45	176	12	150	Form "AD"	WTA/M10-176/HSK-A63	5055789	○			
M12	12.5	21.0	24	51	12	25	Form "AD"	WTA/M12-51/HSK-A63	5055790	●			
M12	12.5	21.0	30	76	12	50	Form "AD"	WTA/M12-76/HSK-A63	5055791	○			
M12	12.5	21.0	38	126	12	100	Form "AD"	WTA/M12-126/HSK-A63	5055792	○			
M12	12.5	21.0	45	176	12	150	Form "AD"	WTA/M12-176/HSK-A63	5055793	○			
M16	17.0	29.0	29	51	12	25	Form "AD"	WTA/M16-51/HSK-A63	5055794	●			
M16	17.0	29.0	34	76	12	50	Form "AD"	WTA/M16-76/HSK-A63	5055795	○			
M16	17.0	29.0	40	126	12	100	Form "AD"	WTA/M16-126/HSK-A63	5055796	○			
M16	17.0	29.0	48	176	12	150	Form "AD"	WTA/M16-176/HSK-A63	5055797	○			

HSK-A100										≤ 3µm	G6.3 20000 R.P.M.	bar	Verfügbarkeit Availability
G	d (mm)	D1 (mm)	D2 (mm)	A (mm)	L1 (mm)	L3 (mm)	Kühlmittelzufuhr Coolant supply	Bezeichnung Designation	Ident No.				
M10	10.5	18.0	25	79	12	50	Form "AD"	WTA/M10-79/HSK-A100	5055798	●			
M10	10.5	18.0	35	129	12	100	Form "AD"	WTA/M10-129/HSK-A100	5055799	○			
M10	10.5	18.0	45	179	12	150	Form "AD"	WTA/M10-179/HSK-A100	5055800	○			
M12	12.5	21.0	30	79	12	50	Form "AD"	WTA/M12-79/HSK-A100	5055801	●			
M12	12.5	21.0	38	129	12	100	Form "AD"	WTA/M12-129/HSK-A100	5055802	○			
M12	12.5	21.0	45	179	12	150	Form "AD"	WTA/M12-179/HSK-A100	5055803	○			
M16	17.0	29.0	34	79	12	50	Form "AD"	WTA/M16-79/HSK-A100	5055804	●			
M16	17.0	29.0	40	129	12	100	Form "AD"	WTA/M16-129/HSK-A100	5055805	○			
M16	17.0	29.0	48	179	12	150	Form "AD"	WTA/M16-179/HSK-A100	5055806	○			

Ersatzteile und Zubehör / Spare Parts & Accessories: Pg.D8

- Kühlmittelrohr bitte separat bestellen (Siehe Seite D8)
- Siehe Seite D12 für Einschraubfräser Verlängerung & Reduzierung
- Please order coolant tube separately (See page D8)
- Refer page D12 for Threaded Arbor extensions & reductions.

Das gesamte Aufnahmen Sortiment mit Ersatzteilen entnehmen Sie dem Bilz-Katalog  
 CNC Grip / Thermo Grip [www.bilz.de](http://www.bilz.de)  
 The complete chuck range also the spare parts refer to the Bilz- catalog  
 CNC Grip / Thermo Grip [www.bilz.de](http://www.bilz.de)

- Verfügbar ab Lager Available from stock
- kurzfristig lieferbar shortly available



## HSK - Aufnahmen Chucks

Aufnahmedorn mit Innenzentrierung DIN 6357 und vergrößertem  
Bunddurchmesser (BF Typen)

Shell mill holder DIN 6357 for cutters with drive key (BF Typs)

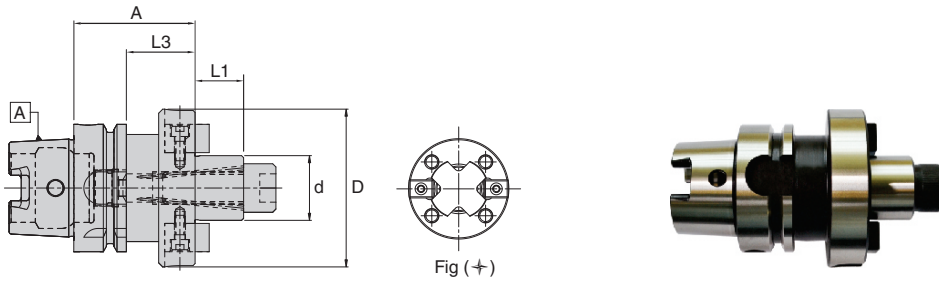


Fig (†)

HSK-A50								≤ 5µm	G2.5 15000 RPM	bar	Verfügbarkeit Availability
d (mm)	D (mm)	A (mm)	L1 (mm)	L3 (mm)	Kühlmittelezufuhr Coolant supply	N/W (kg)	Bezeichnung Designation	Ident No.			
16	38	50	17	24	Form "AD"	0.8	WSMH/16-50/HSK-A50	5103448	●		
22	48	60	19	34	Form "AD"	1.0	WSMH/22-60/HSK-A50	5103450	●		
27	58	60	21	34	Form "AD"	1.1	WSMH/27-60/HSK-A50	5103452	●		
32	78	60	24	34	Form "AD"	1.4	WSMH/32-60/HSK-A50	5103454	●		
16	38	100	17	74	Form "AD"	1.2	WSMH/16-100/HSK-A50	5103457	●		
22	48	100	19	74	Form "AD"	1.6	WSMH/22-100/HSK-A50	5103459	●		
27	58	100	21	74	Form "AD"	1.9	WSMH/27-100/HSK-A50	5103461	●		
32	78	100	24	74	Form "AD"	2.7	WSMH/32-100/HSK-A50	5103462	●		

HSK-A63								≤ 5µm	G2.5 15000 RPM	bar	Verfügbarkeit Availability
d (mm)	D (mm)	A (mm)	L1 (mm)	L3 (mm)	Kühlmittelezufuhr Coolant supply	N/W (kg)	Bezeichnung Designation	Ident No.			
16	38	50	17	24	Form "AD"	1.1	WSMH/16-50/HSK-A63	4601763	●		
22	48	50	19	24	Form "AD"	1.1	WSMH/22-50/HSK-A63	4601765	●		
27	58	60	21	34	Form "AD"	1.3	WSMH/27-60/HSK-A63	4601767	●		
32	78	60	24	34	Form "AD"	1.4	WSMH/32-60/HSK-A63	4601769	●		
40	88	60	27	34	Form "AD"	1.9	WSMH/40-60/HSK-A63+*	4601771	●		
16	38	100	17	74	Form "AD"	1.4	WSMH/16-100/HSK-A63	4601764	●		
22	48	100	19	74	Form "AD"	1.8	WSMH/22-100/HSK-A63	4601766	●		
27	58	100	21	74	Form "AD"	2.0	WSMH/27-100/HSK-A63	4601768	●		
32	78	100	24	74	Form "AD"	2.6	WSMH/32-100/HSK-A63	4601770	●		
40	88	100	27	74	Form "AD"	3.1	WSMH/40-100/HSK-A63+*	4601772	●		

HSK-A100								≤ 5µm	G2.5 15000 RPM	bar	Verfügbarkeit Availability
d (mm)	D (mm)	A (mm)	L1 (mm)	L3 (mm)	Kühlmittelezufuhr Coolant supply	N/W (kg)	Bezeichnung Designation	Ident No.			
16	38	50	17	21	Form "AD"	2.3	WSMH/16-50/HSK-A100	5056120	●		
22	48	50	19	21	Form "AD"	2.5	WSMH/22-50/HSK-A100	4601663	●		
27	58	50	21	21	Form "AD"	2.7	WSMH/27-50/HSK-A100	4601664	●		
32	78	50	24	21	Form "AD"	2.8	WSMH/32-50/HSK-A100	4601665	●		
40	88	60	27	31	Form "AD"	3.8	WSMH/40-60/HSK-A100+*	4601666	●		
60	129	70	40	41	Form "AD"	6.0	WSMH/60-70/HSK-A100+†	5056122	●		

Ersatzteile und Zubehör / Spare Parts & Accessories: Pg.D8 Pg.E3 Pg.E4 Pg.E4 Pg.D8

- Kühlbohrung an der Stirnseite Standard bei allen Grundhaltern  
† ID = Ø 40, D = Ø 60 Mit 4 zusätzlichen Gewindebohrungen nach DIN 2079
- Kühlmitteleinrohr bitte separat bestellen (Siehe Seite D8)
- Im Lieferumfang enthalten: Mitnehmersteine, Fräseranzugsschraube und Spannschrauben (DIN 912)
- \* Im Lieferumfang enthalten: Spannschrauben (DIN 912 & DIN 6367)
- Spannschrauben (DIN6367) bitte separat bestellen (Siehe Seite E3)
- Coolant bore on the pilot face (holder with Form"AD") as standard for all holders  
† ID = Ø 40, d = Ø 60 With additional 4 screw holes to DIN 2079
- Please order coolant tube separately (See page D8)
- Delivery includes : Drive keys, clamping screw and locking screw (DIN 912)
- \* Delivery includes : Locking screw (both DIN 912 & DIN 6367)
- Please order locking screw (DIN6367) separately (refer page E3)

Das gesamte Aufnahmen Sortiment mit Ersatzteilen entnehmen Sie dem Bilz-Katalog  
CNC Grip / Thermo Grip [www.bilz.de](http://www.bilz.de)  
The complete chuck range also the spare parts refer to the Bilz- catalog  
CNC Grip / Thermo Grip [www.bilz.de](http://www.bilz.de)

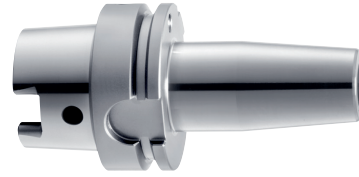
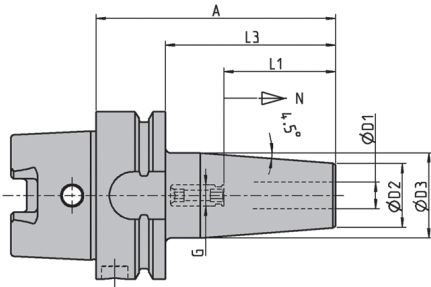
- Verfügbar ab Lager Available from stock
- kurzfristig lieferbar shortly available



# T... HSK-A63, DIN69893

Schrumpffutter für (BE Typen)  
Shrink Chucks for (BE Typs)

www.boehlerit.com



T... HSK-A63													
D1 [mm]	A [mm]	L3 [mm]	D2 [mm]	D3 [mm]	L1 [mm]	N [mm]	G	Bezeichnung Designation	Ident No.	Verfügbarkeit Availability			
3	80	54	15	20	20	5	M6	T0300/HSK-A63	6726618	○			
4	80	54	15	20	20	5	M6	T0400/HSK-A63	6726619	○			
5	80	54	15	20	25	5	M6	T0500/HSK-A63	6726620	○			
6	80	54	21	27	36	10	M5	T0600/HSK-A63	6726201	○			
8	80	54	21	27	36	10	M6	T0800/HSK-A63	6726202	○			
10	85	59	24	32	42	10	M8x1	T1000/HSK-A63	6726203	●			
12	90	64	24	32	47	10	M10x1	T1200/HSK-A63	6726204	●			
14	90	64	27	34	47	10	M10x1	T1400/HSK-A63	6726205	○			
16	95	69	27	34	50	10	M12x1	T1600/HSK-A63	6726206	●			
18	95	69	33	42	50	10	M12x1	T1800/HSK-A63	6726211	○			
20	100	74	33	42	52	10	M16x1	T2000/HSK-A63	6726207	●			
25	115	89	44	52,5	58	10	M16x1	T2500/HSK-A63	6726208	●			
32	120	94	44	52,5	62	10	M16x1	T3200/HSK-A63	6726209	●			
6	120	94	21	27	36	10	M5	T0600-120/HSK-A63	6726388	○			
8	120	94	21	27	36	10	M6	T0800-120/HSK-A63	6726391	○			
10	120	94	24	32	42	10	M8x1	T1000-120/HSK-A63	6726392	○			
12	120	94	24	32	47	10	M10x1	T1200-120/HSK-A63	6726410	○			
14	120	94	27	34	47	10	M10x1	T1400-120/HSK-A63	6726401	○			
16	120	94	27	34	50	10	M12x1	T1600-120/HSK-A63	6726399	○			
18	120	94	33	42	50	10	M12x1	T1800-120/HSK-A63	6726539	○			
20	120	94	33	42	52	10	M16x1	T2000-120/HSK-A63	6726662	○			
25	120	94	44	52,5	58	10	M16x1	T2500-120/HSK-A63	6726416	○			
6	160	134	21	32	36	10	M5	T0600-160/HSK-A63	6726411	○			
8	160	134	21	32	36	10	M6	T0800-160/HSK-A63	6726402	○			
10	160	134	24	34	42	10	M8x1	T1000-160/HSK-A63	6726403	○			
12	160	134	24	34	47	10	M10x1	T1200-160/HSK-A63	6726404	○			
14	160	134	27	42	47	10	M10x1	T1400-160/HSK-A63	6726405	○			
16	160	134	27	42	50	10	M12x1	T1600-160/HSK-A63	6726406	○			
18	160	134	33	51	50	10	M12x1	T1800-160/HSK-A63	6726407	○			
20	160	134	33	51	52	10	M16x1	T2000-160/HSK-A63	6726468	○			
25	160	134	44	52,5	58	10	M16x1	T2500-160/HSK-A63	6726408	○			
32	160	134	44	52,5	62	10	M16x1	T3200-160/HSK-A63	6726409	○			
		5025376				6738421							

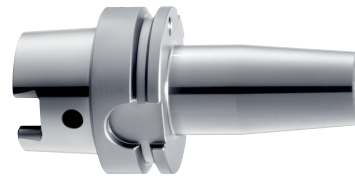
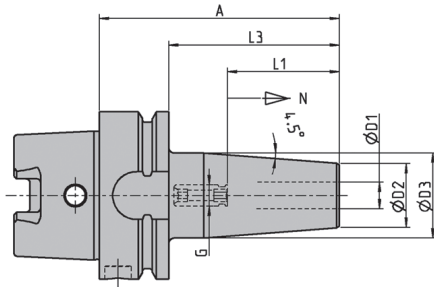
Das gesamte Aufnahmen Sortiment mit Ersatzteilen entnehmen Sie dem Bilz-Katalog  
CNC Grip / Thermo Grip [www.bilz.de](http://www.bilz.de)  
The complete chuck range also the spare parts refer to the Bilz- catalog  
CNC Grip / Thermo Grip [www.bilz.de](http://www.bilz.de)

- Verfügbar ab Lager Available from stock
- kurzfristig lieferbar shortly available

# T... HSK-A100, DIN69893

Schrumpffutter (für BE Typen)

Shrink Chucks for (BE Typs)



T... HSK - A 100													
D1 [mm]	A [mm]	L3 [mm]	D2 [mm]	D3 [mm]	L1 [mm]	N [mm]	G	Bezeichnung Designation	Ident No.	Verfügbarkeit Availability			
6	85	56	21	27	36	10	M5	T0600/HSK-A100	6726342	●			
8	85	56	21	27	36	10	M6	T0800/HSK-A100	6726343	●			
10	90	61	24	32	42	10	M8x1	T1000/HSK-A100	6726344	●			
12	95	66	24	32	47	10	M10x1	T1200/HSK-A100	6726345	●			
14	95	66	27	34	47	10	M10x1	T1400/HSK-A100	6726346	●			
16	100	71	27	34	50	10	M12x1	T1600/HSK-A100	6726347	●			
18	100	71	33	42	50	10	M12x1	T1800/HSK-A100	6726348	●			
20	105	76	33	42	52	10	M16x1	T2000/HSK-A100	6726349	●			
25	115	86	44	53	58	10	M16x1	T2500/HSK-A100	6726350	●			
32	120	91	44	53	62	10	M16x1	T3200/HSK-A100	6726351	●			
6	120	91	21	27	36	10	M5	T0600-120/HSK-A100	6726478	●			
8	120	91	21	27	36	10	M6	T0800-120/HSK-A100	6726479	●			
10	120	91	24	32	42	10	M8x1	T1000-120/HSK-A100	6726755	●			
12	120	91	24	32	47	10	M10x1	T1200-120/HSK-A100	6726480	●			
14	120	91	27	34	47	10	M10x1	T1400-120/HSK-A100	6726833	●			
16	120	91	27	34	50	10	M12x1	T1600-120/HSK-A100	6726820	●			
18	120	91	33	42	50	10	M12x1	T1800-120/HSK-A100	6727035	●			
20	120	91	33	42	52	10	M16x1	T2000-120/HSK-A100	6726821	●			
25	120	91	44	53	58	10	M16x1	T2500-120/HSK-A100	6727037	●			
6	160	131	21	32	36	10	M5	T0600-160/HSK-A100	6726645	●			
8	160	131	21	32	36	10	M6	T0800-160/HSK-A100	6726646	●			
10	160	131	24	34	42	10	M8x1	T1000-160/HSK-A100	6726647	●			
12	160	131	24	34	47	10	M10x1	T1200-160/HSK-A100	6726648	●			
14	160	131	27	42	47	10	M10x1	T1400-160/HSK-A100	6726649	●			
16	160	131	27	42	50	10	M12x1	T1600-160/HSK-A100	6726650	●			
18	160	131	33	51	50	10	M12x1	T1800-160/HSK-A100	6727036	●			
20	160	131	33	51	52	10	M16x1	T2000-160/HSK-A100	6726643	●			
25	160	131	44	60	58	10	M16x1	T2500-160/HSK-A100	6726644	●			
32	160	131	44	60	62	10	M16x1	T3200-160/HSK-A100	6727038	●			
		5028428				6738303							

Das gesamte Aufnahmen Sortiment mit Ersatzteilen entnehmen Sie dem Bilz-Katalog  
 CNC Grip / Thermo Grip [www.bilz.de](http://www.bilz.de)  
 The complete chuck range also the spare parts refer to the Bilz- catalog  
 CNC Grip / Thermo Grip [www.bilz.de](http://www.bilz.de)

- Verfügbar ab Lager Available from stock
- kurzfristig lieferbar shortly available

## Neuheiten News

- **Torx®** - Schraubendreher mit selbsteinstellendem Drehmoment für jede Torx-Größe  
**Torque wrench®** with self-regulating torque load for each torx-size.
- **DINA PLUS®** Torx-Schraubendreher Kit  
**DINA PLUS®** torque wrench kit



Detailinformationen entnehmen Sie der Seite 332 Detailed information please refer from page 332

Technische Hinweise

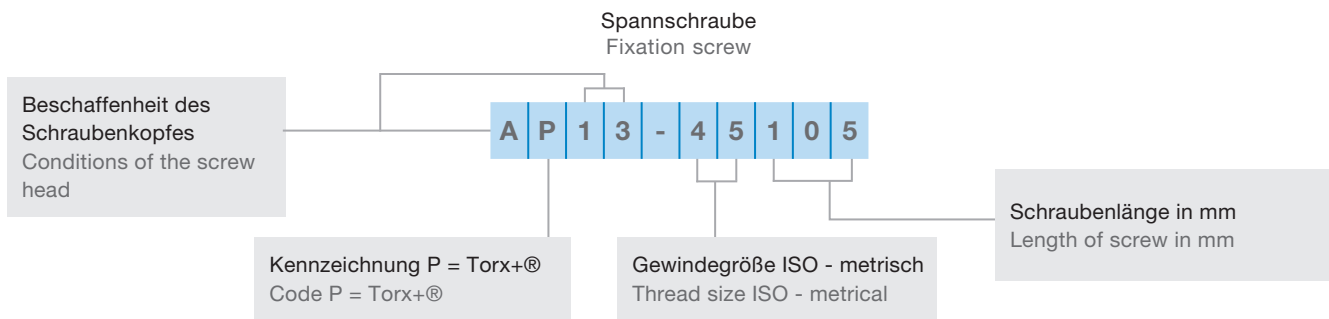
Technical hints

Anhang

Attachment


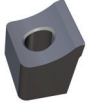


# Ersatzteile - Schrauben

## Spare parts - Screws



Ersatzteile Spare parts				Frässystem Milling system														
				PI tec 45N	ETA tec 45P	THETA tec 45N	ISO 45P	BETA tec 90P Feed	DELTA tec 90P Feed	DELTA tec 90N	DELTA tec 90N Tang	ISO 90P	THETA tec 88N	ZETA tec 90N	BALL tec	ISO 00P	RHOMBIC tec 95P	VARIO tec
Artikelbezeichnung Item code	Bestell-Nr. Ordering No.	Montagewerkzeug Mounting tool	Anzugsmoment torque															
A02-30076	5084082	T9	2 Nm															
A02-60160	6401270	T25	6 Nm	•														
AP02-18041	5149563	IP6	0,9 Nm															
AP02-22052	5142537	IP7	1,2 Nm															
AP02-25051	5091691	IP8	1,5 Nm															
AP02-25064	5127961	IP7	1,5 Nm															
AP02-25068	5085706	IP8	2 Nm															
AP02-30083	5112357	IP9	2 Nm															
AP02-35100	5092669	IP15	3,5 Nm															
AP02-40054	5085714	IP15	3 Nm		•													
AP02-40082	5122796	IP15	3 Nm		•													
AP02-40095	5085711	IP15	3 Nm															
AP02-50108	5112356	IP20	5 Nm															
AP06-40115	5131917	IP20	5 Nm	•		•												
AP12-25063	5118702	IP7	1,4 Nm															
AP12-30077	5118703	IP8	2,5 Nm															
AP12-35095	5118704	IP10	3,5 Nm															
AP12-40133	5118705	IP15	5,0 Nm															
AP12-50162	5118706	IP20	7,0 Nm															
AP12-60200	5118707	IP25	8,0 Nm															
AP12-80250	5118709	IP40	20,0 Nm															
AP13-18037	5118116	IP6	0,6 Nm															
AP13-25055	5118117	IP7	1,4 Nm															
AP13-35072	5118118	IP15	3,5 Nm															
AP13-35086	5118120	IP15	3,5 Nm															
AP13-40110	5084084	IP15	3 Nm															
AP13-45105	5118121	IP15	5,5 Nm															
AP13-45108	5085713	IP20	5 Nm															
AP17-25055	5085710	IP8	2 Nm															
AP17-25056	5150331	IP7	1,2 Nm															
Spannschraube Clamping screw RD12	5125841	IP15	5,0 Nm															
Spannsystem Clampingsystem RD16	5125842 5118121	IP15	5,0 Nm															
AP02-35121	5134447	IP15	5,0 Nm															
Schraube U-Platte Screw, shim	5171188	SW 3,5	3,0 Nm															
AP13-45110	5172494	IP20	5,0 Nm															
AP13-25063	5138229	IP8	2,0 Nm															
Differ.Schraube Dif. Screw SD10	5127661	SW 5	-															
Differ.Schraube Dif. Screw SD14	5111638	SW 6	-															



	Ersatzteile Spare parts		Frässystem Milling system
	Artikelbezeichnung Item code	Bestell-Nr. Ordering No.	BULLtec®
	Spannschraube für Kassette Fixation screw for cartridge	<b>5049762</b>	•
	Spannkeil Wedge clamp	<b>5132639</b>	•
	Spannschraube für Spannkeil Fixation screw for wedge clamp	<b>5132480</b>	•
	Drehmomentschlüssel Torque wrench	<b>5136235</b>	•



DINA PLUS Torx®- Schraubendreher Kit  
 DINA PLUS torque® - Wrench kit

Besondere Merkmale:

- selbsteinstellendes Drehmoment für jede Torx-Größe, dank speziellem System (kein manuelles Einstellen notwendig)
- große Vielfalt an farbig markierten Einsteckklingen (T6 -T20 / IP6 - IP20)
- 100 % Lösemoment beim Öffnen der Schraube verfügbar
- hohe Lebensdauer dank eloxiertem Aluminiumgriff

Special features:

- self-regulating torque for each torx-size, due to special system (no self-adjustment required)
- huge range of colour-marked blades (T6 -T20 / IP6 - IP20)
- 100 % torque availability when loosening screws
- long tool life through anodised aluminium handle



Bezeichnung Designation			Artikelnummer Ordering code		
DINA PLUS® Kit / (1 Griff + 14 Einsätze pro Packung 1 handle + 14 blades in a box)			5126413		
DINA PLUS® Griff Handle			Auf Anfrage On request		
Torx® Klinge / blade		Torx® PLUS Klinge / blade			
Größe Size	Anzugsmoment Nm max. torque Nm max.	Artikelnummer Ordering code	Größe Size	Anzugsmoment Nm max. torque Nm max.	Artikelnummer Ordering code
T6	0,6 Nm	5126416	IP6	0,6 Nm	5126423
T7	0,9 Nm	5126417	IP7	0,9 Nm	5126425
T8	1,2 Nm	5126418	IP8	1,2 Nm	5126426
T9	1,4 Nm	5126419	IP9	1,4 Nm	5126427
T10	2,0 Nm	5126420	IP10	2,0 Nm	5126428
T15	3,0 Nm	5126421	IP15	3,0 Nm	5126429
T20	5,0 Nm	5126422	IP20	5,0 Nm	5126430
Verfügbare Drehmomente können von vorgeschlagenen Anzugsmomenten abweichen. Available torques can deviate from suggested tightening torque.					

Ersatzteile Spare parts		Frässystem Milling system													
		PItec 45N	ETAtec 45P	THETAtec 45N	ISO 45P	BETAtec 90P Feed	DELTAtec 90P Feed	DELTAtec 90N	DELTAtec 90N Tang	ISO 90P	THETAtec 88N	ZETAtec 90N	BALLtec	ISO 00P	RHOMBICtec 95P
Bezeichnung Designation	Artikelnummer Ordering code														
T6	5118122														
T7	5121167														
T9	5088515							●							
T10	5088516														
T25	5088518	●						●							
IP6	5126412					●								●	
IP7	5118123							●				●	●	●	●
IP8	5088519					●				●			●		
IP9	5118124							●							
IP10	5118726												●		
IP15	5088520		●			●		●	●	●		●	●	●	
IP20	5088521	●		●	●						●		●		
IP25	5118727												●		
IP40	5118728												●		

Bezeichnung Designation		Ident.-Nr. Ident.-No	
Torx-Kit_2		5151259	
Torx-Kit_2 beinhaltet folgende Artikel: includes the following parts:			
Griffe Handle	Drehmomenteinsätze Torque wrench insets	Bit Torx 25mm	Bit Torx Plus 50mm
Quergriff Cross handle (1) Kraftgriff Power handle (2)	0,6 Nm	T6	6IP
	0,9 Nm	T7	7IP
	1,2 Nm	T8	8IP
	1,4 Nm	T9	9IP
	2,0 Nm	T10	10IP
	3,0 Nm	T15	15IP

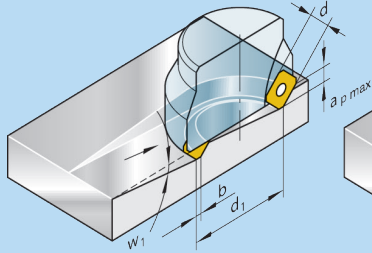
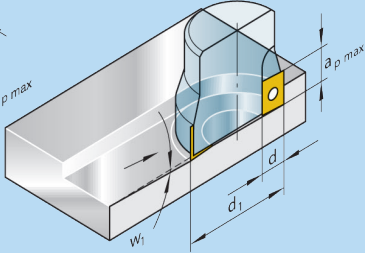


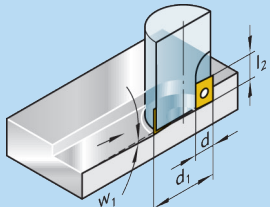
**Ersatzteile**  
Spare parts

Drehmomenteinsätze Torque wrench insets		
Bezeichnung Designation	Einsatz für Inserts for	Ident.-Nr. Ident.-No.
0,6 Nm	T6, IP6	5151263
0,9 Nm	T7, IP7	5151265
1,2 Nm	T8, IP8	5151266
2,0 Nm	T8, IP8	5151267
1,4 Nm	T9, IP9	5151268
2,0 Nm	T9, IP9	5151269
2,0 Nm	T10, IP10	5151270
3,0 Nm	T15, IP15	5151271
5,0 Nm	T20, IP20	5151272
5,5 Nm	T20, IP20	5151273

Bits			
Bit Torx 25mm		Bit Torx Plus 50mm	
Bezeichnung Designation	Ident.-Nr. Ident.-No.	Bezeichnung Designation	Ident.-Nr. Ident.-No.
T6	5151274	6IP	5151281
T7	5151275	7IP	5151282
T8	5151276	8IP	5151283
T9	5151277	9IP	5151284
T10	5151278	10IP	5151285
T15	5151279	15IP	5151286
T20	5151280	20IP	5151287

Griffe Handle	
Bezeichnung Designation	Ident.-Nr. Ident.-No.
Quergriff Cross handle (1)	5151260
Kraftgriff Power handle (2)	5151262

Aufsteckfräser Face Milling Cutter			
Schrägungswinkel $W_1$ max beim Rampe eintauchen (Ramping) Bevel angle $W_1$ max. for plunge milling "ramping"			
	<b>BF45</b>	<b>BF90</b>	
			
d	12,7	6,65	9,52
b	1,4		
$a_{p \max}$	5,5	8	14
$d_1$ mm	$W_1$ max Grad Degree		
40	8,5	1,0	1,5
50	6,5	0,8	1,1
63	5,0	0,6	0,8
80	3,5	0,5	0,6
100	3,0		0,5
	innere Schnittiefe: internal cutting depth: $0,7 \times a_{p \max}$		

Schafffräser End milling cutter				
Schrägungswinkel $W_1$ max beim Rampe eintauchen (Ramping) Bevel angle $W_1$ max. for plunge milling "ramping"				
	<b>BE90</b>			
				
	$d_1$	$l_2$	d	$W_1$ max Grad Degree
	16	8	6,65	3,0
	20	8	6,65	2,1
	25	8	6,65	1,5
	25	14	9,52	2,8
	32	14	9,52	2,0
	40	14	9,52	1,5

Formeln  
Formulas

Drehzahl Revolutions $n$ ( $\text{min}^{-1}$ ): $n = \frac{v_c \cdot 1000}{\pi \cdot d_1}$	Schnittgeschwindigkeit Cutting speed $v_c$ (m/min): $v_c = \frac{n \cdot \pi \cdot d_1}{1000}$	$v_c$ = Schnittgeschwindigkeit Cutting speed (m/min) $n$ = Drehzahl ( $\text{min}^{-1}$ ) Revolution ( $\text{min}^{-1}$ ) $d_1$ = Fräser-Durchmesser-(mm) Cutter diameter (mm)
Vorschubgeschwindigkeit Feed rate $V_f$ (mm/min): $V_f = f_z \cdot Z_{\text{eff}} \cdot n$	Vorschub pro Zahn Feed per tooth $f_z$ (mm): $f_z = \frac{V_f}{Z_{\text{eff}} \cdot n}$	$v_f$ = Vorschubgeschwindigkeit Feed rate (mm/min) $f_z$ = Vorschub pro Zahn Feed per tooth (mm)
Spanvolumen Chip volume-Q ( $\text{cm}^3/\text{min}$ ): $Q = \frac{a_e \cdot a_p \cdot V_f}{1000}$	Antriebsleistung Drive power $P_e$ (kW): $P_e = \frac{Q}{LF}$	$P_e$ = Antriebsleistung Drive power $Z_{\text{eff}}$ = Effektive Zähnezahl effective number of teeth $Q$ = Spanvolumen Chip volume ( $\text{cm}^3/\text{min}$ ) $a_e$ = Schnittbreite Width of cut (mm) $a_p$ = Schnittiefe Depth of cut (mm) $LF$ = Leistungsfaktor Efficiency factor ( $\text{cm}^3/\text{min}/\text{kW}$ )

<p>Mittige Anordnung Centerline location</p>	
$\varphi_s = 2 \cdot \sin^{-1} \left( \frac{a_e}{d_1} \right)$	

<p>Kanten fräsen Edge milling</p>	
$\varphi_s = \sin^{-1} \left( \frac{d_1}{2} \left( a_e - \frac{d_1}{2} \right) \right) + 90$	

<p>Versetzt fräsen Adjusted milling</p>	
$\sin \varphi_1 = \frac{2 \times \left( \frac{d_1}{2 - a_{ue}} \right)}{d}$ $\sin \varphi_2 = \frac{2 \times (a_e - a_{e1})}{d_1}$ $\sin \varphi_s = \sin \varphi_1 + \sin \varphi_2$	

Maße und Einheiten Dimensions and units	Anwendungsformeln Application formulas	
$a_p$ = Schnitttiefe in mm Depths of cut in mm  $a_e$ = Schnittbreite in mm Width of cut in mm  $l$ = Bearbeitete Länge in mm Machined length in mm  $h_m$ = Mittenspanndicke in mm Medium chip thickness  $v_c$ = Schnittgeschwindigkeit in m/mm Cutting speed in m/mm  $f_z$ = Vorschub pro Zahn in mm Feed per tooth in mm  $d_1$ = Äußerer Werkzeugdurchmesser External tool diameter  $d_e$ = Effektiver Durchmesser, Schnittkreisdurchmesser in mm Effective diameter with different inserts and at specified cut depth in mm  $d$ = Durchmesser der Platte in mm Insert diameter in mm  $z$ = Anzahl der Schneiden am Werkzeug Number of tool cutting edges  $k$ = Einstellwinkel Setting angle  $\varphi_s$ = Eingriffswinkel Approach angle	Umdrehungen pro Minute $n$ [U/min] Revolutions per minute $n$ [rpm]	Mittlere Spandicke $h_m$ [mm] Medium chip thickness $h_m$ [mm]
	$n = \frac{v_c \times 1000}{\pi \cdot d_e}$	$h_m = f_z \times \frac{a_e}{d_e}$
	Vorschubgeschwindigkeit $v_f$ [mm/min] Feed rate $v_f$ [mm/min]	gültig nur bis valid only up to $\frac{a_e}{d_e} < 0,3$ bzw. 30% oder $\varphi = 60^\circ$ sonst otherwise $h_m = \frac{360 \times f_z \times a_e \times \sin(k)}{\pi \cdot d_e \varphi_s}$
	$v_f = f_z \cdot n \cdot z$	
	Vorschub pro Umdrehung $f$ [mm/U] Feed per revolution $f$ [mm/rev]	Zerspanungsvolumen $Q$ [cm <sup>3</sup> /min] Chip removal rate $Q$ [cm <sup>3</sup> /min]
	$f = \frac{v_f}{n}$	$Q = \frac{a_p \times a_e \times v_f}{1000}$
	Vorschub pro Zahn $f_z$ [mm/z] Feed per tooth $f_z$ [mm/tooth]	Effektiver Schnittkreisdurchmesser [mm] Effective diameter of cutting [mm]
	$f_z = h_m \times \sqrt{\frac{d_e}{a_e}}$	$d_e = d_1 - d + 2 \cdot a_p \sqrt{(d - a_p)}$
	gültig nur bis valid only up to $\frac{a_e}{d_e} < 0,3$ bzw. 30 % oder $\varphi = 60^\circ$ respectively 30 % or $\varphi 60^\circ$	
	Einstellwinkel $k$ Setting angle	Vorschub pro Zahn $f_z$ Feed per tooth
	90°	$f_z$
	45°	$f_z \cdot 1,414$
	30°	$f_z \cdot 2$
	sonst otherwise $f_z = \frac{h_m \times \pi \times d_e \times \varphi_s}{360 \times a_e \times \sin(k)}$	

Abhilfe und Lösungen Removal and solutions	Problem Problem										
	Freiflächenverschleiß Flank wear	Kolkverschleiß Crater wear	Plattenabsplitterungen Flaking	Kammerisse Thermal cracks	Ermüdungsrisse Fatigue cracks	Plastische Verformung Plastic deformation	Kerbverschleiß Notch wear	Aufbauschneidenbildung Built-up edge	Schneidkantenbruch Cutting edge failure	Vibrationen Vibrations	Schlechte Oberflächenqualität Poor surface quality
Verschleißfestere HM-Sorte Carbide grade with higher wear resistance	•	•				•	•				•
Zähere HM-Sorte Tougher carbide grade			•	•	•				•		
Schnittgeschwindigkeit erhöhen Increase cutting speed			•					•			
Schnittgeschwindigkeit verringern Reduce cutting speed	•	•		•		•					
Vorschub pro Zahn erhöhen Increase feed per tooth	•							•		•	
Vorschub pro Zahn verringern Reduce feed per tooth			•	•	•	•	•		•		•
Fräserpositionierung ändern Change cutter position					•					•	
Kleinerer Fräserdurchmesser Smaller cutter diameter				•							
Stabilität verbessern Improve rigidity			•				•		•		
Verwendung einer beschichteten Sorte Use coated grade	•	•						•			
Kühlmittel verwenden Use coolant				•		•					



ISO 513	BZG	Deutschland Germany	Deutschland Germany	Europa Europe	Europa Europe	Italien Italy			
		W-Nr. Mat.-No.	DIN	W.-Nr. EN	DIN EN	UNI			
P - Stahl / P - steel	P1	Magnetweicheisen, Baustahl, Stahlguss, Einsatzstahl, Nitterstahl, Automatenstahl, Vergütungsstahl, Kugellagerstahl, Federstahl, Werkzeugstahl, Rostfreierstahl ferritisch/ martensitisch Magnetic steel, construction steel, steel castings, cementation steel, nitriding steel, free cutting steel, heat treatable steel, bearing steel, spring steel, alloyed steel, stainless steel ferritic/ martensitic	1.0037	St 37-2		S25GT	Fe360B		
			1.0044	St 44-2		S 235 JR	Fe430B		
			1.0050	St 50-2		E 295	Fe490		
			1.0060	St 60-2		E 335	Fe590		
			1.0301	C10		C10	C10		
			1.0401	C 15		C15	C15, C16, 1C15		
			1.0402	C 22		C22	C20, C21		
			1.0406	C25			C25		
			1.0420	GS-38					
			1.0501	C 35		C35	C35, 1C35		
			1.0503	C 45		C45	C45, 1C45		
			1.0511	C40			C40		
			1.0528	C30			C30		
			1.0535	C 55		C55	C55, 1C55		
			1.0540	C50			C50		
			1.0570	St 52-3			S 355 JR G3	Fe510B	
			1.0601	C 60		C60	C60, 1C60		
			1.0711	9S20			10S20	9S20	
			1.0715	9 SMn 28			11SMn30	9SMn28	
			1.0718	9 SMnPb 28			11SMnPb30	CF9SMnPb28	
			1.0722	10 SPb 20			10SPb20	CF10SPb20	
			1.0726	35 S 20			35S20	35S20	
			1.0736	9 SMn 36			11SMn37	9SMn36, CF9SMn36	
			1.0737	9 SMnPb 36			11SMnPb37	9SMnPb36, CF9SMnPb36	
			1.1013	RFe100					
			1.1014	RFe80					
			1.1015	RFe60					
			1.1141	Ck 15			C15E	C16	
			1.1157	40 Mn 4			40Mn4		
			1.1158	Ck 25			C25E		
			1.1167	36 Mn 5			36Mn5		
			1.1170	28 Mn 6			28Mn6	C28Mn	
			1.1183	Cf 35			C35G	C36, C38	
	1.1191	Ck 45			C45E	C45			
	1.1203	Ck 55			C55E	C50			
	1.1213	Cf 53			C53G	C53			
	1.1221	Ck 60			C60E	C60			
	1.1231	Ck67				C67			
	1.1248	Ck75				C75			
	1.1249	Cf70							
	1.1274	Ck 101			C101E, C100S	C100			
	1.1545	C 105 W 1			C105U	C100KU			
1.1663	C 125 W			C125W, C125U					
1.2067	100 Cr 6			99Cr6, 102Cr6					
	P2								
		1.0904	55 Si 7		56Si7				

	Spanien Spain	Frankreich France	USA U.S.A.	Herstellerbezeichnung Brand Name
	<b>UNE</b>	<b>AFNOR</b>	<b>AISI/SAE</b>	<b>AISI / SAE</b>
		E 24-2	1013	
		E 28-2	1021	
		A 50-2	A 570 (50)	
		A 60-2	A 572 (65)	
		C10	1010	
	F.111	C18RR, XC18	J 409 Grade 1015	
	1C22, F112	AF42C20, XC25, 1C22	1020	
		AF 50 C 30	1025	
			A 27	
	F.113	C35,1C35,AF55,C35	1035	
	F.114	1C45, AF 65 C 45	1045	
		AF 60 C 40	1040	
			1030	
	F.115	C54, 1C55, AF 70 C 55	1055	
			1050	
			1024	
	F.115	C60, 1C60, AF70C55	1060	
			1212	
	F.2111 - 11SMn28	S250	1213	
	F.2112 - 11SMnPb28	S250Pb	12L13, 12L14, J 403 Grade 12L14, J 1397 Grade 12L14	
	10SPb20	10PbF2		
	F.210G	35MF6	J 403 Grade 1141	
	F.2113 - 12 SMn 35	S300	J 403 Grade 1213, J 403 Grade 1215, J 1392 Grade 1213	
	F.2114 - 12 SMnPb 35	S300Pb	J 403 Grade 12L14, J 1397 Grade 12L14	
	F.1511 - C 16 k, F.1110 - C 15 k	XC12	1015	
		35M5	1035, 1041	
	F.1120 - C 25 k, C25K (F1120)	2C25	1025	
	F.1203 - 36 Mn5	40M5	1335	
	28Mn6	20M5	1027	
	0	XC38H1TS	1035	
	F1140-C45k, F1142-C48k	C45RR, XC42H1, XC45, 2C45, XC48, XC48H1	1045	
	F.1150 - C 55 k	XC55H1, 2C55, XC54	1055	
		XC48H1TS	1050, 1055	
	F.511, F.512	C60RR, XC60, 2C60	1060	
		XC 68	1070	
			1074	
		C100RR, C100, XC100, E 100	1095	
	F515, F516	C105E2U, Y1105	W110	
	F.5123 C120	Y2120	W112	
	F.5230 100 Cr6, F.1310 - 100 Cr6, F.131	100Cr6RR, 100C6, Y100C6	L3, 52100, L1	
	F.1440 - 56 Si 7	55S7	9255	

ISO 513	BZG	Deutschland Germany	Deutschland Germany	Europa Europe	Europa Europe	Italien Italy			
		W-Nr. Mat.-No.	DIN	W.-Nr. EN	DIN EN	UNI			
P - Stahl / P - steel	P2	Magnetweicheisen, Baustahl, Stahlguss, Einsatzstahl, Nitterstahl, Automatenstahl, Vergütungsstahl, Kugellagerstahl, Federstahl, Werkzeugstahl, Rostfreierstahl ferritisch/ martensitisch Magnetic steel, construction steel, steel castings, cementation steel, nitriding steel, free cutting steel, heat treatable steel, bearing steel, spring steel, alloyed steel, stainless steel ferritic/ martensitic	1.2080	X 210 Cr 12		X210Cr12	X205Cr12KU		
			1.2311	40CrMnMo7		40CrMnNiMo8-6			
			1.2312	40CrMnMoS8-6		40CrMnNiMoS8-6-4			
			1.2365	32CrMoV12-28				30CrMoV12-27 KU	
			1.2419	105 WCr 6			107WCr5, 105WCr6, 100WCr6	107WCr5KU	
			1.2542	45 WCrV 7			45WCrV8, 45WCrV7	45WCrV8KU	
			1.2714	56NiCrMoV7			55NiCrMoV7		
			1.2738	40CrMnNiMo8-6-4					
			1.2767	45NiCrMo16				40NiCrMoV16 KU	
			1.2833	100 V 1			100V1	102V2KU	
			1.3505	100 Cr 6			100Cr6	100Cr6	
			1.3536	100CrMo7-3					
			1.5415	15 Mo 3			16Mo3	16Mo3 (KG KW)	
			1.5423	16 Mo 5			16Mo5	16Mo5KG, 16Mo5KW	
			1.5622	14 Ni 6			14Ni6	14Ni6KG, 14Ni6KT	
			1.5662	X 8 Ni 9			X8Ni9	X10Ni9, X12Ni09	
			1.5680	12 Ni 19			X12Ni5, 12Ni19		
			1.5710	36 NiCr 6			36NiCr6		
			1.5732	14 NiCr 10			14NiCr10	16NiCr11	
			1.5752	14 NiCr 14			15NiCr13		
			1.5919	15CrNi6			15CrNi6	16CrNi4	
			1.6511	36 CrNiMo 4			36CrNiMo4	38NiCrMo7 (KB)	
			1.6523	21NiCrMo2, 20NiCrMo2-2			21NiCrMo2	20NiCrMo2	
			1.6546	40 NiCrMo 22			40NiCrMo2-2, 40NiCrMo2KD	40NiCrMo2 (KB)	
			1.6580	30CrNiMo8			30CrNiMo8	30CrNiMo8	
			1.6582	34 CrNiMo 6			34CrNiMo6	35NiCrMo6KB	
			1.6587	18CrNiMo7-6			17CrNiMo6, 18CrNiMo7-6	18NiCrMo7	
			1.6657	14 NiCrMo 134			14NiCrMo13-4	15NiCrMo13	
			1.6773	36NiCrMo16				36NiCrMo16	
			1.7005	45Cr2				45Cr2	
			1.7015	15 Cr 3				15Cr2KD	
			1.7033	34 Cr 4			34Cr4	34Cr4(KB)	
			1.7034	37Cr4				36CrMn4	
			1.7035	41 Cr 4			41Cr4	41Cr4, 41Cr4KB	
			1.7043	38Cr4				38Cr4	
			1.7045	42 Cr 4			42Cr4	41Cr4	
			1.7108	60SiCr7				60SiCr8	
			1.7131	16 MnCr 5			16MnCr5	16MnCr5	
			1.7147	20MnCr5				20MnCr5	
			1.7176	55 Cr 3			55Cr3	55Cr3	
			1.7218	25 CrMo 4			25CrMo4	25CrMo4 (KB)	
			1.7220	34 CrMo 4			34CrMo4	34CrMo4KB, 35CrMo4, 35CrMo4F	

Spanien Spain	Frankreich France	USA U.S.A.	Herstellerbezeichnung Brand Name
UNE	AFNOR	AISI/SAE	AISI / SAE
F.5212 X210 Cr12	X200Cr12, Z200C12	D3	
			M200
	32CDV12-28	H10	W320
F.5233 105 WCr5, F.523	105WC13		
F.5241 45 WCrSi 8, F.524, F524145WCrSi 8	45WCrV8, 45WCrV20	S1	
			W500
			M238
	Y35NCD16		
	C105E2UV1, Y1105V, 100V2	W210	
F.5230 100 Cr6, F.1310-100 Cr 6, F.131	Y100C6, 100C6, 100Cr6	L3, 52100	
F.2601-16 Mo 3	15D3, 15Mo3	ASTM A20, GR	
F.2602-16Mo5		4520	
F.2641-15Ni6	16N6, 15N6, 15Ni6	ASTM A350 LF5	
F.2645-X8 Ni09	Z8N9, 9Ni490	ASTM A353	
	Z18N5, 5Ni390	2515, 2517	
	35NC6	3135	
F.1540-15NiCr11	14NC11	3415	
	14NC11, 12NC15, 14NC12, 13NiCr14	3310, 3415, 9314	
	16 NC 6	4320	
F.1280-35NiCrMo4	40NCD3, 36CrNiMo4, 35NCD5	9840	
F1552-20NiCrMo2, F1534-20NiCrMo3	20NCD2, 22NCD2	J 1268 Grade 8620H, 8620	
F1204-40NiCrMo2, F1205- 40NiCrMo2DF	40NCD2	8740	
	30CrNiMo8, 30NCD8		
F1272-40NiCrMo7, 34CrNiMo6	35NCD6, 34CrNiMo6, 34CrNiMo8	4340	
F.1560-14 NiCrMo13, F.156	18NCD6	4320	
F1560-14NiCrMo13, F.1569- 14NiCrMo131	16NCD13		
	12C3, 15Cr2, 18C3	5132	
F.8221-35 Cr 4, F.224	32C4, 34Cr4	5132	
	38 4	5135	
38Cr4, 38Cr41, 42Cr4, F.1202-42Cr4	42C4, 41Cr4	5140	
F1201, F1202, F1206, F.1202-42Cr4	42C4, 42C4TS	5140, 5140H	
	#NV	9262	
F.1515-16 MnCr5, F.151	16MC5, 16MC4, 16MnCr5	J 1268 Grade 4118H, C5115	
	20 MC 5	5120	
F.1431-55 Cr3, F.143	55Cr3, 55C3	5155	
F8372-AM26CrMo4, F8330- AM25CrMo4, F1256-30CrMo4-1, F.222	25CD4, 25CrMo4	4130	
F8331-AM34CrMo4, F8231-34CrMo4, F1250-35CrMo4, F1254-35CrMo4DF, F.125	35CD4, 34CrMo4, 35CD4 / 34CrMo5	4135, 4137, J 1268 Grade 4135H	

ISO 513	BZG	Deutschland Germany	Deutschland Germany	Europa Europe	Europa Europe	Italien Italy		
		W-Nr. Mat.-No.	DIN	W.-Nr. EN	DIN EN	UNI		
P - Stahl / P - steel Magnetweicheisen, Baustahl, Stahlguss, Einsatzstahl, Nitterstahl, Automatenstahl, Vergütungsstahl, Kugellagerstahl, Federstahl, Werkzeugstahl, Rostfreierstahl ferritisch/ martensitisch Magnetic steel, construction steel, steel castings, cementation steel, nitriding steel, free cutting steel, heat treatable steel, bearing steel, spring steel, alloyed steel, stainless steel ferritic/ martensitic	P2	1.7223	41 CrMo 4		41CrMo4	41CrMo4		
		1.7225	42 CrMo 4		42CrMo4	38CrMo4KB, 42CrMo4, G40CrMo4		
		1.7228	50CrMo4		50CrMo4	50CrMo4		
		1.7243	18CrMo4			18CrMo4		
		1.7262	15 CrMo 5		15CrMo5			
		1.7335	13 CrMo 4 4		13CrMo4-5	14CrMo3, 16CrMo3		
		1.7361	32 CrMo 12		32CrMo12	32CrMo12		
		1.7380	10 CrMo 9 10		10CrMo9-10	12CrMo9 (KW KG), G14CrMo9, 10		
		1.7715	14 MoV 6 3		14MoV6-3			
		1.8159	50 CrV 4, 51CrV4			50CrV4		
		1.8507	34CrAlMo5		34CrAlMo5-10	34CrAlMo7		
		1.8509	41 CrAlMo 7		41CrAlMo7	41CrAlMo7		
		1.8515	31CrMo12		31CrMo12	31CrMo12		
		1.8519	31CrMoV9		31CrMoV9	31CrMoV10		
		1.8523	39 CrMoV 13 9		39CrMoV13-9			
	P3	1.1269	Ck85				C85	
		1.2085	X33CrS16				35CrMo8 KU	
		1.2316	X36CrMo17				X37CrMoV5-1 KU	
		1.2343	X38CrMoV5-1				X37CrMoV5-1 KU	
		1.2344	X 40 CrMoV 5 1		X40CrMoV5-1	X40CrMoV511KU		
		1.2363	X 100 CrMoV 5 1		X100CrMoV5-1	X100CrMoV51KU		
		1.2379	X153CrMoV12					
		1.2436	X 210 CrW 12		X210CrW12-1, X210CrW12	X215CrW121KU		
		1.2567	X30WCrV5-3		X30WCrV5-3	X30WCrV5-3 KU		
		1.2581	X 30 WCrV 9 3		X30WCrV9-3	X30WCrV9-3 KU		
		1.2601	X 165 CrMoV 12		X165CrMoV12	X165CrMoV12KU		
		1.3243	S 6-5-2-5		HS6-5-2-5	HS6-5-2-5		
		1.3255	S 18-1-2-5		HS18-1-2-5	HS18-1-1-5		
		1.3343	S 6-5-2		HS6-5-2	HS6-5-2-5		
		1.3348	S 2-9-2		HS2-9-2	HS2-9-2		
		1.3355	S 18-0-1		HS18-0-1	HS18-0-1		
		1.3401	X 120 Mn 12		X120Mn12	G-X120Mn12		
		1.5021	48Si7			48Si7		
	1.5026	55Si7			55Si7			
	1.5027	60Si7			60Si7			
	1.7701	51CrMoV4			51CrMoV4			
	P4	1.4000	X 7 Cr 13		X6Cr13	X6Cr13		
		1.4001	X 7 Cr 14		X7Cr14	X6Cr13		
		1.4002	X6CrAl13		X6CrAl13	X6CrAl13		
		1.4005	X12CrS13			X12CrS13		
		1.4006	X 10 Cr 13, X 12 Cr 13		X12Cr13, X10Cr13	X12Cr13, X10Cr13		
		1.4016	X6Cr17		X6Cr17	X8Cr17		

Spanien Spain	Frankreich France	USA U.S.A.	Herstellerbezeichnung Brand Name
UNE	AFNOR	AISI/SAE	AISI / SAE
F8332-AM42CrMo4, F8232-42CrMo4, F1252-40CrMo4	42CD4TS	4140	
F8332-AM42CrMo4, F8232-42CrMo4, F1252-40CrMo4	42CD4, 42CrMo4	4140	
	50CrMo4	4150	
F.1551-12CrMo4	12CD4		
F.2631-14CrMo45	15CD3.05, 15CD4.05	A387 Grade 12Cl2, ASTM A182	
F.124.A	30CD12		
TU.H	12CD9.10, 10CrMo9-10, 10CrMo9-11	A387 Grade 22, A387 Grade 22Cl2, ASTM A182	
F.2621-13 MoCrV6			
F.1430-51CrV4	50CV4, 51CrV4, 50CrV4	6150	
	30 CAD 6.12	A355CI-D	
F.1740-41CrAlMo7	40CAD6.12	Nitralloy 135	
	30 CD 12	A/B	
	-		
	40CDV12		
	C90	1086	
			M314
			M303, M303HH
	Z38CDV5	H11	W300
F.5318 X40 CrMoV5	X40CrMoV5, Z40CDV5	H13, P20	
F.5227 X100 CrMoV5	X100CrMoV5, Z100CDV5	A2, D2	
		D2	K110
F.5213 X210 CrW12, F.521	X210CrW12-1, Z210CW12-01, Z 210 CW 12	D6	
	Z32WCV5	H14	
F.5323 X30 WCrV9	X30WCrV9, Z30WCV9	O1, H21	
F.5211 X160 CrMoV12			
F.5613 6-5-2-5	Z85WDKCV06- 05-05-04-02, Z90WDKCV06- 05-05-04-02	S7, M35	
F.5530 18-1-1-5	Z80WKCV18- 05-04-01	T4	
F.5603 6-5-2	Z85WDCV06- 05-04-02	M2	
F.5607 2-9-2	Z100DCWV09- 04-02-02	M7	
F.5520 18-0-1	Z80WCV18-04-01	T1	
F.82551-AM-X 120 Mn 12	Z120M12, Z120Mn12		
	55S7, 56SC7	9255	
	60Si7	9260	
F.3110-X6 Cr13	Z6013, Z6Cr13, Z8C12	403, 13/6	
F.8401-AM-X12 Cr13	Z3014, Z8C13FF	403, 410S, 429	
	Z 8 CA 12	405	
	Z 11 CF 13	416	
F.3401-X12 Cr13	Z12C13, Z12Cr13, Z10C13	410	N100
F.3113-X8 Cr17	Z8C17, Z6Cr17	430	N200



ISO 513	BZG	Deutschland Germany	Deutschland Germany	Europa Europe	Europa Europe	Italien Italy			
		W-Nr. Mat.-No.	DIN	W.-Nr. EN	DIN EN	UNI			
P - Stahl / P - steel	P4	Magnetweicheisen, Baustahl, Stahlguss, Einsatzstahl, Nitterstahl, Automatenstahl, Vergütungsstahl, Kugellagerstahl, Federstahl, Werkzeugstahl, Rostfreierstahl ferritisch/ martensitisch Magnetic steel, construction steel, steel castings, cementation steel, nitridding steel, free cutting steel, heat treatable steel, bearing steel, spring steel, alloyed steel, stainless steel ferritic/ martensitic	1.4021	X20Cr13			X20Cr13		
			1.4028	X30Cr13		X20Cr13	X30Cr13		
			1.4034	X 46 Cr 13		X46Cr13	X40Cr14		
			1.4057	X 20 CrNi 17 2		X19CrNi17-2, X17CrNi16-2	X16CrNi16		
			1.4104	X 12 CrMoS 17		X14CrMoS17	X10CrS17		
			1.4113	X 6 CrMo 17 1		X6CrMo17-1	X8CrMo17		
			1.4125	X105CrMo17		X105CrMo17	#NV		
			1.4313	X 4 CrNi 13 4		X3CrNiMo13-4	GX6CrNi13 04		
			1.4510	X3CrTi17					
			1.4512	X2CrTi12		X5CrTi12	X6CrTi12		
			1.4542	X5CrNiCuNb16-4					
			1.4545	X5CrNiCu15-5					
			1.4568	X7CrNiAl17-7					
			1.4718	X 45 CrSi 9 3		X45CrSi9-3-1	X45CrSi8		
			1.4724	X 10 CrAl 13, X 10 CrAlSi 13		X10CrAlSi13, X10CrAl13	X10CrAl12		
			1.4742	X 10 CrAl 18, X 10 CrAlSi 18		X10CrAl18, X10CrAlSi18	X8Cr17		
			1.4747	X 80 CrNiSi 20		X80CrNiSi20			
			1.4762	X 10 CrAl 24, X 10 CrAlSi 25		X10CrAl24, X10CrAlSi25	X16Cr26		
	P5			1.1118	GS-24Mn6				
				1.1120	GS-20Mn5				
				1.4027	G-X 20 Cr 14		GX20Cr14		
				1.5419	GS-22Mo4				
				1.5633	GS-24Ni8				
				1.5681	GS-10Ni19				
				1.6309	GS-20MnMoNi5-5				
				1.6571	GS-34CrNiMo6				
				1.6748	GS-40NiCrMo6-5-6				
				1.6750	GS-20NiCrMo3-7				
1.6760	GS-22NiMoCr5-6								
1.7231	G42CrMo4								
1.7357	GS-17CrMo5-5								
1.7379	GS-18CrMo9-10								

Spanien Spain	Frankreich France	USA U.S.A.	Herstellerbezeichnung Brand Name
UNE	AFNOR	AISI/SAE	AISI / SAE
	Z 20 C 13	420	N320
	Z 20 C 13	420	
F.3405-X46 Cr13	Z40C14, Z40Cr14, Z38C13M, Z44C14	420	T651
F.3427-X15 CrNi16, F.313, F3427-X19CrNi172	Z15CN16.02	431	N350
F3117-X10CrS17, F3413-X14CrMoS17	Z10CF17	430F, J 405 Grade 51435	N310
F3116-X6CrMo171	Z8CD17.01	434	
	Z 100 CD 17	440C	N695
	Z5CN13.4, Z4CND13.4M, Z6CN13-4, Z8CD17-01	CA6. 13/4	
	Z 3 CT 12	409	
	Z 7 CNU 15-05	630	N700
			N701
F.3220-X 4 ScrSi 09-03	Z45CS9	HNV3	H700
F.13152-X 10 CrAl13	Z10C13, Z13C13	405	
F.3153-X 10 CrAl 18	Z10CAS18, Z12CAS18	430	
F.3222-X 80CrSiNi20-02	Z80CSN20.02	HNV6	
F.3154-X 10 CrAl24	Z10CAS24, Z12CAS25	446	H100
	Z 20 C13M		,
		A757	
		A 217	

ISO 513	BZG	Deutschland Germany	Deutschland Germany	Europa Europe	Europa Europe	Italien Italy			
		W.-Nr. Mat.-No.	DIN	W.-Nr. EN Mat.-No. EN	DIN EN	UNI			
M - Rostfreier Stahl / M - stainless steel  Austenitisch, ferritisch + austenitisch Austenitic stainless steel, ferritic + austenitic steel (duplex)	M1	1.4301	X 5 CrNi 18 10		X5CrNi18-10+F3:F21A3F3: F23F3:F24A3F3:F23F3: FF3:F24	X5CrNi18 10			
		1.4303	X4CrNi18-12			X8CrNi1812			
		1.4305	X 10 CrNiS 18 9			X8CrNiS18-9	X10CrNiS 18.09		
		1.4306	X 2 CrNi 19 11			X2CrNi19-11	"X3CrNi18 11, X2CrNi18 11, GX2CrNi19 10"		
		1.4308	G-X 6 CrNi 18 9			GX5CrNi19-10			
		1.4311	X 2 CrNiN 18 10			X2CrNiN18-10	X2CrNiN18 11		
		1.4319	X3CrNiN17-8				X10CrNi1809		
		1.4401	X 5 CrNiMo 17 12 2			X5CrNiMo17-12-2, X4CrNiMo17-12-2, X5CrNiMo18-10	X5CrNiMo17 12		
		1.4404	X2CrNiMo17-12-2			X3CrNiMo17-12-2	X2CrNiMo1712		
		1.4408	G-X 6 CrNiMo 18 10			GX5CrNiMo19-11-2			
		1.4429	X 2 CrNiMoN 17 13 3			X2CrNiMoN17-13-3	X2CrNiMoN17 13		
		1.4435	X 2 CrNiMo 18 14 3, X 2 CrNiMo 18 12			X2CrNiMo18-14-3	X2CrNiMo17 13		
		1.4438	X 2 CrNiMo 18 16 4			X2CrNiMo18-15-4	X2CrNiMo18 16		
		1.4460	X 4 CrNiMoN 27 5 2			X3CrNiMoN27-5-2	X 3 CrNiMo 27 5 2		
		1.4541	X 6 CrNiTi 18 10			X6CrNiTi18-10	X6CrNiTi18 11		
		1.4550	X 6 CrNiNb 18 10			X6CrNiNb18-10	X6CrNiNb18 11		
		1.4558	X 2 NiCrAlTi 32 20			X2NiCrAlTi32-20			
		1.4563	X 1 NiCrMoCu 31 27 4			X1NiCrMoCu31-27-4			
		1.4571	X 6 CrNiMoTi 17 12 2			X6CrNiMoTi17-12-2	X6CrNiMoTi1712		
		1.4565, 1.4581	G-X 5 CrNiMiNb 18 10						
		1.4583	X 10 CrNiMoNb 18 12			X10CrNiMoNb18-12	X6CrNiMoNb		
		1.4828	X 15 CrNiSi 20 12			X15CrNiSi20-12	X16CrNi23 14		
		1.4841	X15CrNiSi25-20				X22CrNiSi2520		
		1.4878	X 12 CrNiTi 18 9			X12CrNiTi18-9, X10CrNiTi18-10	X6CrNiTi1811		
		1.4864	X 12 NiCrSi 36 16			X12NiCrSi36-16, X12NiCrSi35-16			
		1.4958	X 5 NiCrAlTi31-20			X5NiCrAlTi31-20			
		1.4977				X 40 CoCrNi 20 20			
		M2	1.4362	X2CrNiN23-4 (Ally 2304)					
			1.4462	X2CrNiMoN22-5-3			X2CrNiMoN22-5-3	X2CrNiMoN22-5-3	
			1.4501	X2CrNiMoCuWN25-7-4				X2CrNiMoCu WN25-7-4	
	1.4871		X 53 CrMnNiN 21 9			X53CrMnNiN21-9	X53CrMnNiN21 9		
	1.4310		X 12 CrNi 17 7			X9CrNi18-8, X10CrNi18-8	X12CrNi17 07		

	Spanien Spain	Frankreich France	USA U.S.A.	Herstellerbezeichnung Brand Name
	UNE	AFNOR	AISI/SAE	AISI / SAE
	F.3451-X5 CrNi18-10, F.314, F.3504-X6CrNi19 10, F3504-X5CrNi1810"	Z6CN18.09	304	A500
			305	
	F.3508-X10CrNiS18-09	Z10CNF18.09	303	A506
	F.3503-X 2CrNi19-10, F3503-X 2CrNi18-10	Z1CN18-12, Z2CN18-10, Z3CN19.10M, Z3CN18-10, Z3CN19-11, Z3CN19-11FF	304L	A600
		Z6CN18.10M	---	
	F3541-X2CrNiN1810	Z2CN18.10	304LN	
			302	
	F.3543-X5CrNiMo17-12, F.3543-X6 CrNiMo17- 12-03, F3543-X5CrNiMo17-122"	Z6CND17.11	316	A120
				A200
	F.8414-AM-X7 CrNiMo20 10			
	F3543- X2CrNiMoN17133	Z2CND17.13	316LN	
	F.3533-X2 CrNiMo 17- 12-03, F.3534-X6 CrNiMo 17- 12-03"	Z2CND17.13, Z3CND17-12-03, Z3CND18-14-03		A220
	F3539-X2CrNiMo18164	Z2CND19.15	317L	
	F3309-X8CrNiMo27-05, F3552-X8CrNiMo266	Z3CND25-07Az, Z5CND27-05Az	S32900	
	F.3553-X7 CrNiTi 18-11, F.3523-X 6 CrNiTi 18-11, 09 Ch 18N10T, F3523-X6CrNiTi1810	Z6CNT18.10	321	
	F.3552-X 7 CrNiNb 18-11, F.3524-X 67 CrNiNb 18-11, F3524-X6CrNiNb1810	Z6CNNb18.10	347	
			N08800 Incoloy 800	
			N08028 Alloy 28	
	F.3552-X 6 CrNiMoTi17-12-03, F3535- X6CrNiMoTi17122	Z6NDT17.12	316Ti	A300
		Z6CNDNb	318	
	F3312-X15CrNiSi20-12	Z15CNS20.12	309	
				H525
	F.3523-X 6CrNiTi 18 11	Z6CNT18.12B	321	
	F.3313-X12 CrNi 36-16	Z12NCS35.16	330	
		Z 42 CNKDWNb		
			S32304	Duplex
		Z 2 CND 22.05 Az	S31803	Duplex, A903
				Super Duplex
	F.3217-X53 CrMnNiN 21-09	Z52CMN21.09	EV8	
	F.3517-X12CrNi17 07	Z12CN17.07, Z12CN18.07, Z11CN17-08, Z11CN18-08, Z12CN18-09	301	

ISO 513	BZG	Deutschland Germany	Deutschland Germany	Europa Europe	Europa Europe	Italien Italy		
		W-Nr. Mat.-No.	DIN	W.-Nr. EN Mat.-No. EN	DIN EN	UNI		
<b>K - Gusswerkstoffe / K - cast iron materials</b>  Grauguss, Kugelgraphitguss, Kugelgraphitguss GJS, Temperguss, Gusseisen mit Vermiculargrafit Grey cast iron, nodular cast iron, tempered cast iron, austempered ductile iron	<b>K1</b>	0.6010	GG-10, GG 10	EN-JL 1010	EN-GJL-100	G10		
		0.6015	GG-15, GG 15	EN-JL 1020	EN-GJL-150	G15		
		0.6020	GG-20, GG 20	EN-JL 1030	EN-GJL-200	G20		
		0.6025	GG-25, GG 25	EN-JL 1040	EN-GJL-250	G25		
		0.6030	GG-30, GG 30	EN-JL 1050	EN-GJL-300	G30		
		0.6035	GG-35, GG 35	EN-JL 1060	EN-GJL-350	G35		
		0.6040	GG-40, GG 40		EN-GJL-400			
		0.6660	GGL-NiCr 20 2					
	<b>K2</b>		GGV 45			EN-GJV-450		
		0.7040	GGG-40	EN-JS 1040	EN-GJS-400-15	GS400-12		
		0.7050	GGG-50	EN-JS 1050	EN-GJS-500-7	GS500-7		
		0.7060	GGG-60	EN-JS 1060	EN-GJS-600-3, EN-GJS-600-3U	GS600-3		
		0.7070	GGG-70	EN-JS 1070	EN-GJS-700-2, EN-GJS-700-2U	GS700-2		
		0.7080	GGG-80	EN-JS 1080	EN-GJS-800-2			
		5.3400	ADI 800		EN-GJS-800-10			
		0.7090	GGG90	EN-JS1090				
		5.3403	ADI 1000		EN-GJS-1050-6			
		5.3404	ADI 1200		EN-GJS-1200-3			
	5.3405	ADI 1400		EN-GJS-1400-1				
	<b>K3</b>	0.8035	GTW-35, GTW-35-04	EN-GJMW-350-4	GTW-35-04, EN-GJMW-350-4			
		0.8040	GTW-40-05, GTW-40		EN-GJMW-400-5, GTW-40-05			
		0.8045	GTW-45-07, GTW-45		EN-GJMW-450-7			
		0.8135	GTS-35-10, GTS-35		EN-GJMB 350-10			
		0.8145	GTS-45-06, GTS-45		EN-GJMB 450-6, GTS-45-06			
		0.8155	GTS-55-04, GTS-55		EN-GJMB 550-4, GTS-55-04			
		0.8165	GTS 65-02, GTS-65		EN-GJMB 650-2, GTS-65-02			
		0.8170	GTS 70-02, GTS-70		EN-GJMB 700-2, GTS-70-02			
		---	GJV-300	---	---			
		---	GJV-400	---	---			
	---	GJV-500	---	---				

Spanien Spain	Frankreich France	USA U.S.A.	Herstellerbezeichnung Brand Name
UNE	AFNOR	AISI/SAE	AISI / SAE
FG 10	Ft10D, FGL100	ASTM A-48-76	
FG 15	Ft15D, FGL150	NO 20B	
FG 20	Ft20D, FGL200	NO 30B	
FG 25	Ft25D, FGL250	NO 35B	
FG 30	Ft30D, FGL300	NO 40B	
FG 35	Ft35D, FGL350	NO 55B	
	Ft40D, FGL400		
	L-NC 20 2		
	FGS 400-12	60/40/18	
	FGS 500-7	70/50/05	
	FGS 600-3	80/55/06	
	FGS 700-2	"100/70/03 120/90/02"	
	MB 35-7		
	MB 40-10		
	MB 45-7		
	MN 35-10	32510	
	MP 50-5	40010	
	MP 60-3	50005	
		60004	
	MP 70-2	70003	



ISO 513	BZG	Deutschland Germany	Deutschland Germany	Europa Europe	Europa Europe	Italien Italy			
		W-Nr. Mat.-No.	DIN	W.-Nr. EN Mat.-No. EN	DIN EN	UNI			
N- NE-Metalle / N- non ferrous materials  Reinaluminium, Aluminiumlegierungen, Aluminiumgusslegierungen, Feinkupfer, Kupferknetlegierungen, Messing, Bronze, Graphit Pure aluminium, aluminium wrought alloys, aluminium cast alloys, pure cooper, cooper wrought alloys, cooper-zinc alloys, cooper alloys, graphite	N1	3.0205	Al99			9001/1			
		3.0255	Al99.5		EN AW-1050A	Al99.5	4507		
		3.0305	Al99.9						
		3.0505	AlMn0.5Mg0.5						
		3.0615	AlMgSiPb						
		3.0915	AlFeSi				8011		
		3.1255	AlCuSiMn				9002/3		
		3.1325	AlCuMg1				9002/2		
		3.1355	AlCuMg2				EN AW-2024	9002/4	
		3.1371	G-AlCu4TiMg		EN AC-21000	G-AlCu4TiMg			
		3.1645	AlCuMgPb				9002/8		
		3.1655	AlCuBiPb		EN AW-2011	AlCu6BiPb		6362	
		3.1734	Y-Legierung			AlCu4Mg1.5Ni2,		3045	
		N2	3.2134	G-AlSi5Cu1Mg					
	3.2371		G-AlSi7Mg		EN AC-42100	G-AlSi7Mg,	7257		
	3.2373		G-AlSi9Mg		EN AC-43300	G-AlSi9Mg,	3051		
	3.2381		G-AlSi10Mg		EN AC-43000	G-AlSi10Mg,	3051		
	3.2382		GD-AlSi10Mg		EN AC-43400	AlSi10Mg(Fe)	3051		
	3.2383		G-AlSi10MgCu		EN AC-43200	G-AlSi10MgCu,			
	3.2581		G-AlSi12		EN AC-44200	G-AlSi12,	4514		
	3.2582		GD-AlSi12		EN AC-44300	GD-AlSi12,	4514, G-AlSi13		
	3.2583		G-AlSi12 (Cu)		EN AC-47000	G-AlSi12 (Cu)	3048		
	3.3241		G-AlMg3Si						
	3.3261		G-AlMg5Si						
	3.3315		AlMg1		EN AW-5005A	AlMg1C	5764		
	3.3525		AlMg2Mn0.3						
	3.3527		AlMg2Mn0.8						
	3.3541		G-AlMg3						
	3.3545		AlMg4Mn				9005/4		
	3.3555		AlMg5						
	3.3561		G-AlMg5		EN AC-51300	G-AlMg5	3058		
	3.4345	AlZnMgCu0.5		EN AW-7022	AlZnMgCu0.5				
	3.3211								
	3.4335	AlZn4.5Mg1				9007/1			
	3.4365	AlZn5,5MgCu				7075			
	N3	2.0060	E-Cu57						
		2.0065	E-Cu58				5649		
		2.0240	CuZn15		CW502L	CuZn15			
		2.0250	CuZn20						
		2.0265	CuZn30		CW505L	CuZn30			
		2.0280	CuZn33						
		2.0321	CuZn37		CW508L	CuZn37	P-CuZn37		
2.0360		CuZn40							
2.0410		CuZn44Pb2				CuZn43Pb2Al			
2.0550		CuZn40Al2				CuZn37Mn3Al2PbSi			

Spanien Spain	Frankreich France	USA U.S.A.	Herstellerbezeichnung Brand Name
UNE	AFNOR	AISI/SAE	AISI / SAE
	1200 (A4)	1200	
L-3051	A5	1050A	
	3105		
	6012		
	8011		
	2014	2014	
	2017 A (AU4G)	2017A	
	2024 (AU4G1)	2024, AA2024	
L-2140	A-U5GT	B26	
	2030 (AU4PB)	2030	
L-3182	A-U5PbBi	2011	
L-2150	A-U4NT		
L-2651	A-S7G0.3	B25	
	A7-S10G	A13560	
L-2560, L-2561	A-S10G	A13600	
L-2560, L-2561	A-S10G	A413.2	
	A-S9GU	A360.2	
L-2520, L-2521	A-S13	A413.2	
L-2520, 21	A-S13, A-S12	A413.0	
L-2530	A-S12U	413.1	
L-3350	A-G0, 6	5005A, 5005	
	5251	5251	
	5049	5049	
	5086 (AG4MC)	5086	
L-3320	A-G6	5056A, 514.1"	
	A-Z5GU0.6		
		6061-T6	
	7020 (AZ5G)	7020	
	7075	7075-T6, AA7075	
		C1100	
	CuA1	C11000	
	CuZn15	C23000	Mittelrotombak,
	CuZn30	C26000	Cartridge Messing,
	CuZn37	C27400	Stimmenmessing,
		C28000	
		C38000	
		C67410	

ISO 513	BZG	Deutschland Germany	Deutschland Germany	Europa Europe	Europa Europe	Italien Italy		
		W-Nr. Mat.-No.	DIN	W.-Nr. EN Mat.-No. EN	DIN EN	UNI		
<b>N - NE-Metalle / N- non ferrous materials</b>  Reinaluminium, Aluminiumlegierungen, Aluminiumgusslegierungen, Reinkupfer, Kupferknetlegierungen, Messing, Bronze, Graphit Pure aluminium, aluminium wrought alloys, aluminium cast alloys, pure cooper, cooper wrought alloys, cooper-zinc alloys, cooper alloys, graphite	N3	2.0592	GK-CuZn35Al1,	CC765S	CuZn35Mn2Al1Fe1-C			
		2.0596	GK-CuZn34Al2,	CC764S	CuZn34Mn3Al2Fe1-C			
		2.0855	CuNi2Si				CuNi2Si	
		2.0882	CuNi30Mn1Fe					
		2.0940	CuAl10Fe				5274	
		2.0978	CuAl11Ni6Fe6				CuAl11Fe6Ni6	
		2.0966	CuAl10Ni5Fe4	CW307G	CuAl10Ni5Fe4			
		2.0975	G-CuAl11Ni,	CC333G	G-CuAl11Ni		G-CuAl11Fe4Ni4	
		2.1016	CuSn4					
		2.1020	CuSn6				CuSn7	
		2.1030	CuSn8					
		2.1050	G-CuSn10Zn	CC480K	CuSn10-C			
		2.1052	G-CuSn12, GZ-CuSn12, GC-CuSn12	CC483K	CuSn12-C			
		2.1086	G-CuSn10Zn				7013	
		2.1090	G-CuSn7ZnPb, GZ-CuSn7ZnPb, GC-CuSn7ZnPb	CC493K	CuSn7Zn4Pb7-C			
		2.1096	G-CuSn5ZnPb	CC491K	CuSn5Zn5Pb5-C			
		2.1098	G-CuSn2ZnPb	CC490K	CuSn3Zn8Pb5-C			
		2.1176	G-CuPb10Sn, GZ-CuPb10Sn, GC-CuPb10Sn	CC495K	CuSn10Pb10-C			
		2.1182	G-CuPb15Sn, GZ-CuPb15Sn, GC-CuPb15Sn	CC496K	CuSn7Pb15-C			
		2.1188	G-CuPb20Sn	CC497K	CuSn5Pb20-C			
		2.1247	CuBe2				Classe IV	
		2.1285	CuCo2Be				Classe III	
		2.1293	CuCrZr	CW106C	CuCr1Zr		CuCrZr	
		2.1525	CuSi3Mn				CuSi3Mn1	
				CuAl6.5Fe2.5Sn0.25				
				CuAl13Fe4.5				
Graphit	N4							

Spanien Spain	Frankreich France	USA U.S.A.	Herstellerbezeichnung Brand Name
UNE	AFNOR	AISI/SAE	AISI / SAE
		C86500	
		C86200	
		C64700	
		C95400	
	CuAl9Ni5Fe3Mn, U-A10N	C63000	
	CuAl11Ni5Fe	B-148-52	
	CuSn6P	C51900	
		C90700	
	"A53-707, CuSn12"	Amcoloy 712, B505	
	U-E12P7U-E8Z2	C90500	
	CuSn7Pb6Zn4	C93200	Rotguss 7
	CuPb5Sn5Zn5	C83600	Rotguss 5
			Alloy 5A
	CuPb10Sn10	C93700	
		C93800	
	CuPb20Sn5	C94100	
		C17200	
		C17510	
		C18200	
		C65500	
		AMPCO 8	AMPCO 8
		AMPCO 6	AMPCO 6
		AMPCO 21	AMPCO 21
		AMPCO 26	AMPCO 26

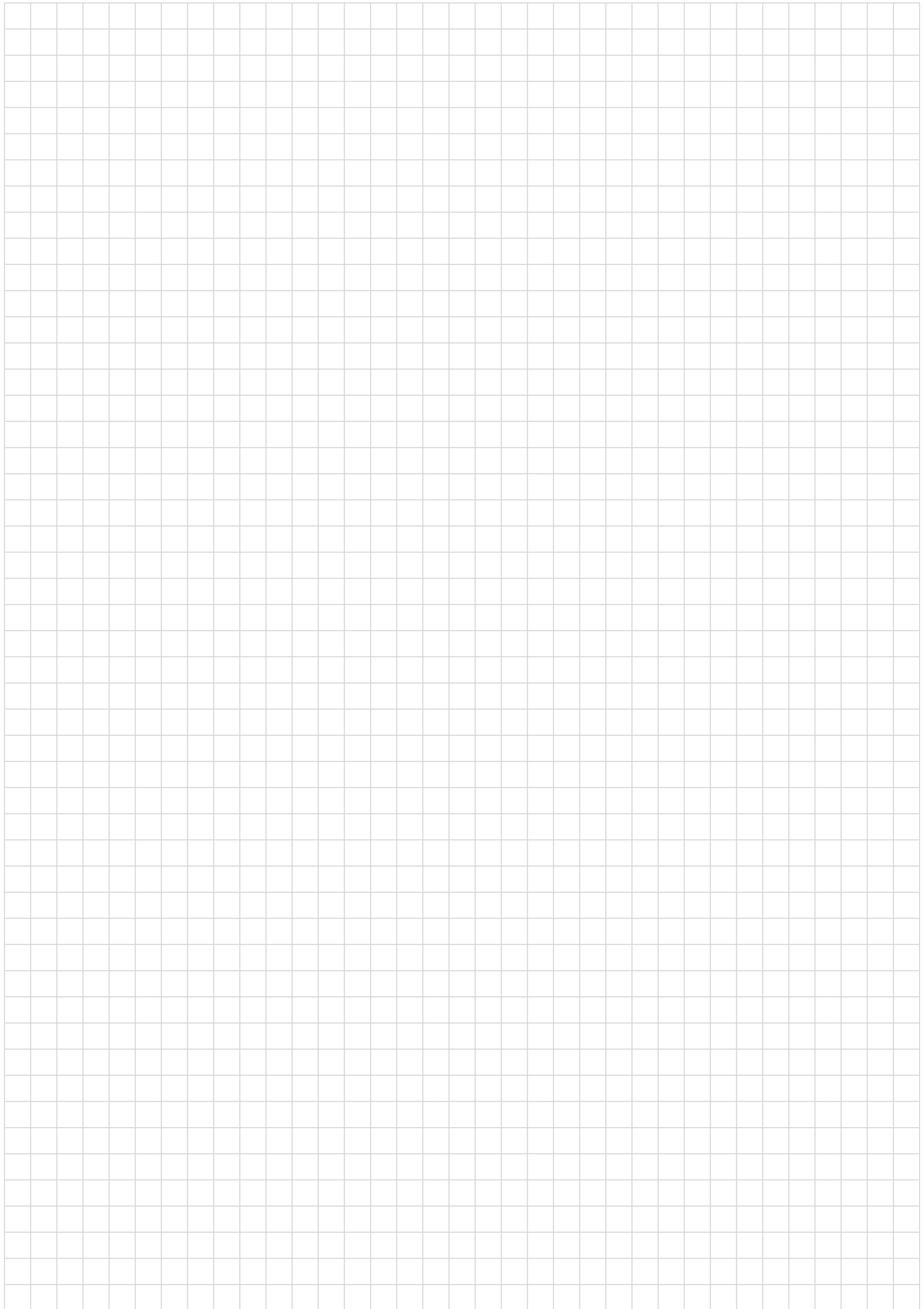
ISO 513	BZG	Deutschland Germany	Deutschland Germany	Europa Europe	Europa Europe	Italien Italy		
		W-Nr. Mat.-No.	DIN	W.-Nr. EN Mat.-No. EN	DIN EN	UNI		
<b>N - NE-Metalle / N - non ferrous materials</b> Reinaluminium, Aluminiumknetlegierungen, Aluminiumgusslegierungen, Reinkupfer, Kupferknetlegierungen, Messing, Bronze, Graphit Pure aluminium, aluminium wrought alloys, aluminium cast alloys, pure copper, copper wrought alloys, copper-zinc alloys, copper alloys, graphite	S1	3.7024			Ti99.5			
		3.7025	Ti 1		Ti 99.8			
		3.7034			Ti99.7			
	S2	3.7115.1	TiAl 5 Sn 2			TiAl5Sn2.5		
		3.7124	TiCu2			TiCu2		
		3.7164	TiAl 6 V 4			TiAl6V4		
		3.7165	TiAl6V4					
	S3	3.7174	TiAl6V4Sn2					
		1.3912	Ni36			D 1		
	S4	1.3926	RNi12			FeNi48		
		2.4360	NiCu30Fe			NiCu30		
		2.4375	NiCu30Al			NiCu30Al3Ti		
		2.4630	NiCr20Ti					
		2.4632 / 2.4969	NiCr20Co18Ti					
		2.4642	NiCr30Fe					
		2.4654						
		2.4665	NiCr22Fe18Mo					
		2.4668	NiCr19NbMo			NiCr19Fe19Nb5Mo3		
		2.4669	NiCr15Fe7TiAl			NiCr15Fe7Ti2Al		
		2.4698						
		2.4858	NiCr21Mo			NiFe30Cr21Mo3		
2.4819					NiMo16Cr15W			
2.4856		NiCr22Mo9Nb			NiCr22Mo9Nb			
2.4858	NiCr21Mo							
2.4952 /2.4631	NiCr20TiAl							

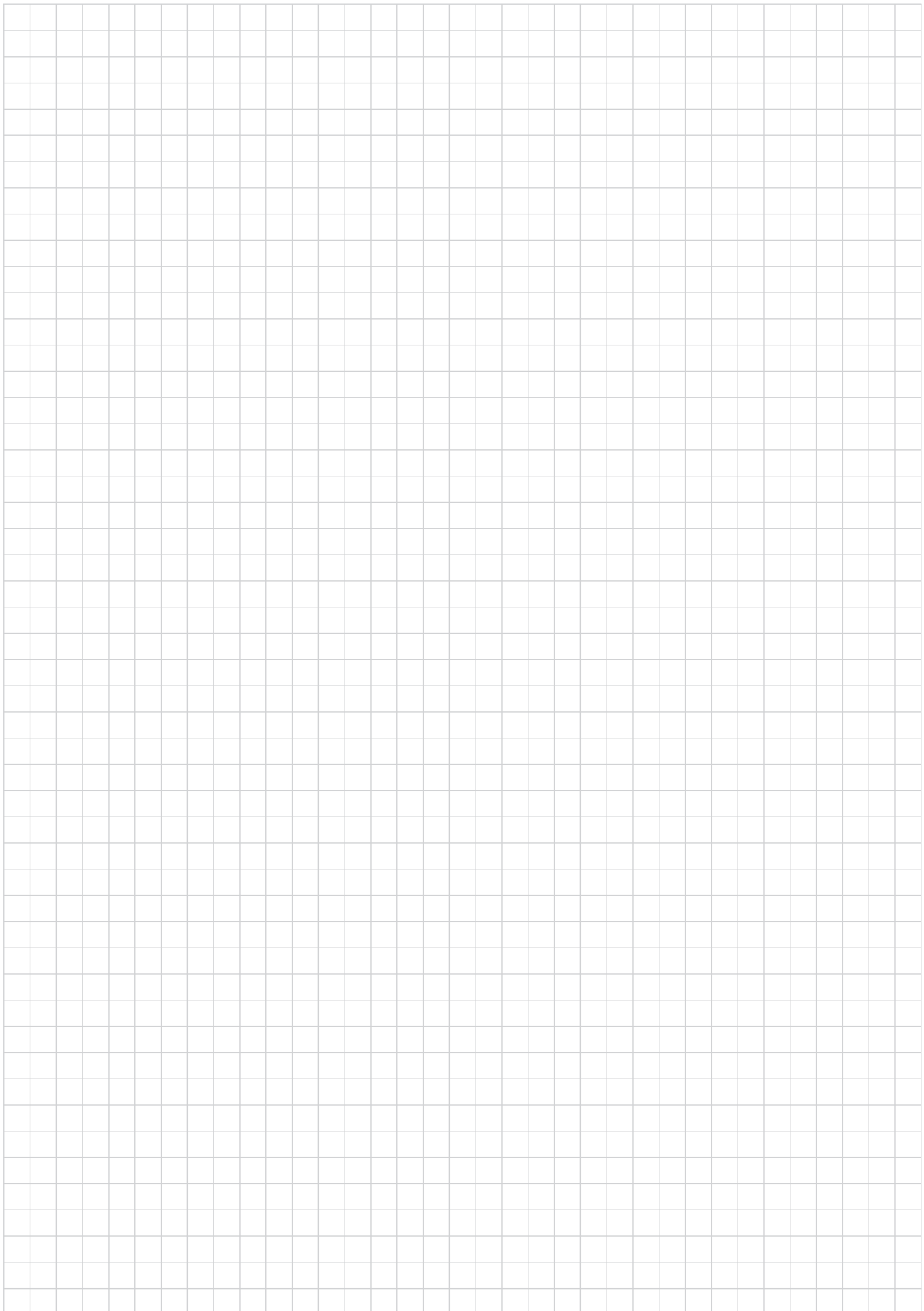
ISO 513	BZG	Deutschland Germany	Deutschland Germany	Europa Europe	Europa Europe	Italien Italy	
		W-Nr. Mat.-No.	DIN	W.-Nr. EN Mat.-No. EN	DIN EN	UNI	
<b>H - gehärtete Werkstoffe, Hartguss H- hardened materials hardened cast iron</b>	H1	1.2343 52HRC	X38CrMoV5-1			X37CrMoV5-1 KU	
		1.2767 54HRC	45NiCrMo16			40NiCrMoV16 KU	
	H2	1.2714 60HRC	56NiCrMoV7			55NiCrMoV7	
		1.2842 58HRC	90MnCrV8				
	H3	1.2080 64HRC	X 210 Cr 12			X210Cr12	X205Cr12KU
		1.2436 63HRC	X 210 CrW 12			X210CrW12-1, X210CrW12	X215CrW121KU
	H4	0.9620 52HRC	G-X260NiCr42		GX260NiCr42		
		0.9650 53HRC	G-X260Cr27		GX260Cr27		

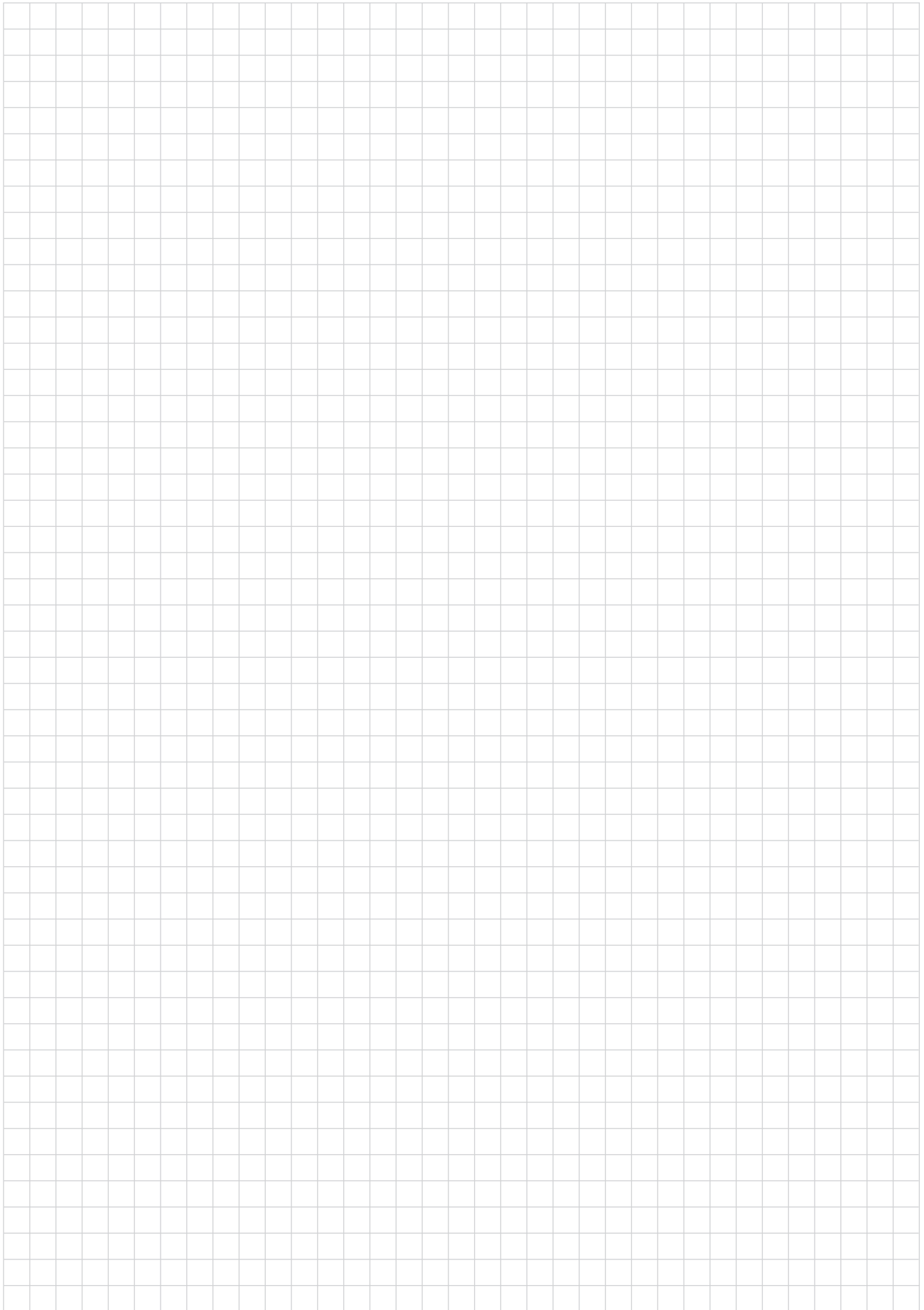
Spanien Spain	Frankreich France	USA U.S.A.	Herstellerbezeichnung Brand Name
UNE	AFNOR	AISI/SAE	AISI / SAE
Ti-PO1	T-35	R2050	TitaniumGrade1
		R54620	
Ti-P11	T-U2		
Ti-P63	T-A6V	"4911, 4928, 4935, 4954, 4965, 4967, 6AL4V"	TitaniumGrade5
	T-A6V		
			Invar 36, Alloy 36
			Nilo 48, Alloy 48
	NU30	Monel 400	Monel 400
		AMS 4676, Monel K500	Monel K500
	NC 20 T	Nitronic 75, Nimonic 90/120	Nimonic® 75, Alloy 75
			Nimonic® 90, Alloy 90
		Inconel 690	Inconel 690, Alloy 690
		Waspaloy	
		Alloy X	Hastelloy X
	NC 19 FeNb	Inconel 718	Inconel® 718, Alloy718, Udimet 630
	NC 15 FeTNb	5542G, Inconel X-750	Inconel X-750, Alloy X-750
		Hastelloy C	
	NC 21 FeDU		Incoloy 825
	NC17D	B 574, B 575, B 619, B 622, B 626	Hastelloy® C-276, Alloy C276, Nicrofer 5716 hMoW
	NC 22 FeDNB	Incoloy 825	Inconel® 625, Alloy 625
	NC 21 FeDU	--	Inconel® 825, Alloy 825, Nicrofer® 4221
	NC 20 TA		Alloy 80 A, Nicrofer 7520 Ti

Spanien Spain	Frankreich France	USA U.S.A.	Herstellerbezeichnung Brand Name
UNE	AFNOR	AISI/SAE	AISI / SAE
	Z38CDV5	H11	45 - 54 HRC
	Y35NCD16		
	T61206	L6	54 - 62 HRC
	T31502	O2	
F.5212 X210 Cr12	X200Cr12, Z200C12	D3	62 - 66 HRC
F.5213 X210 CrW12, F.521	X210CrW12-1, Z210CW12-01, Z 210 CW 12	D6	
		Ni-Hard 2	50 - 60 HRC
		A532111A 25% CR	









## Vertriebspartner Zerspanung

### Distributors cutting tools

#### Argentinien/Argentina

SIN PAR S.A.  
Conesa 10  
B1878KSB Quilmes -  
Buenos Aires  
Tel. +54 11 4257 4396  
Fax +54 11 4224 5687  
ventas@sinpar.com.ar  
www.sinpar.net

#### Bulgarien/Bulgaria

Saint George Group LTd  
Kuklensko shose 17i str  
Plovdiv 4003  
Tel. + 359 32 96 81 40  
Fax + 359 32 96 81 40  
stgeorge.office@gmail.com

#### China/China

Golden Carbide (Shanghai) Co., Ltd  
Room 2101-2102, Gateway  
International Plaza Building A,  
No.325, Tian Yao Qiao Road,  
Shanghai China Zip:200030  
Tel. +86-21-33632088  
Fax +86-21-33633303  
info@goldencarbide.com  
www.goldencarbide.com

HORN (Shanghai) Trading Co. Ltd.  
Room 905, No 518 Anyuan Road  
Putuo District  
Shanghai 20060  
Tel. +86 21 528 33 505, 528 33 205  
Fax +86 21 528 32 562  
info@phorn.cn  
www.phorn.cn

#### Dänemark/Danmark

JR TOOL ApS  
Porschevej 1  
7100 Vejle  
Telefon + 45 7582 9066  
info@jr-tool.dk  
www.jr-tool.dk

#### Deutschland/Germany

Paul Horn GmbH  
Horn-Straße 1,  
72072 Tübingen  
Deutschland/Germany  
Tel. +49 7071-7004-0  
Fax +49 7071-72893  
info@phorn.de  
www.phorn.de

#### Finnland/Finland

KESTOOLS OY  
Paljekuja 4  
42700 KEURUU  
Tel. +358 40 5145152  
peter.jaatinen@kestools.fi  
www.kestools.fi

#### Frankreich/France

Horn SAS  
665 Av Blaise Pascal  
77127 Lieusaint  
Tel. +33 164 88 5958  
Fax +33 164 88 6049  
infos@horn.fr  
www.hornfrance.fr

Horn SAS  
564 rue Claude Ballaloud  
ZAE Bord d'Arve  
74950 Scionzier  
Tel. +33 4050 183148  
Fax +33 4050 182171  
contact@horn.fr  
www.hornfrance.fr

#### Griechenland/Greece

G. Economou & Co. O.E.  
Representations  
13, Gr. Lambraki Str.  
GR-14561 KIFISIA (BY ATHENS)  
Tel. +30-210-8014808  
Fax +30-210-8014808  
g-econ@otenet.gr

#### Großbritannien/ United Kingdom

HORN CUTTING TOOLS Ltd.  
32 New Street, Ringwood,  
Hampshire BH24 3AD  
Tel. +44 1425 481 800  
Fax +44 1425 481 888  
info@phorn.co.uk  
www.phorn.co.uk

#### LMT UK Ltd

4202 Waterside Centre,  
Solihull Parkway  
B37 7YN Birmingham  
Tel. +44 16 76 523440  
Fax +44 16 76 525379  
lmt.uk@lmt-tools.com  
www.lmt-uk.co.uk

#### Indonesien/Indonesia

MITRA TOOLSINDO MANDIRI, CV  
Heavenland Park K-3 Sidoarjo  
East Java Indonesia 61271  
Tel. +62 318 068 084/85  
Fax +62 318 067 889  
samuel@mitratoolsindo.co.id

#### Kroatien/Bosnien & Herzegowina Croatia/Bosnia & Herzegovina

Montenegro/Montenegro  
HORN Magyarország Kft.  
Gesztenyefa u. 4  
9027 Győr  
Tel. +36 96 55 05 31  
Fax +36 96 55 05 32  
technik@phorn.hu  
www.horn.hu

#### Estland, Lettland, Litauen/ Estonia, Latvia, Lithuania

SIA "INSTRO", Lacplesa 87d,  
Rīga, LV 1011, Latvia  
Tel. +371-67288546  
Fax +371-67287787  
elina@instro.lv  
www.instro.lv

#### Malaysia/Malaysia

Bohlasia Steels Sdn Bhd  
No. 18 Jalan Utarid U5/15,  
Seksyen U5  
40150 Shah Alam  
Tel. +60 3 7842 1448  
Fax +60 3 7842 1454  
sales@bohler-bohlasia.com.my  
www.bohler-bohlasia.com.my

#### Niederlande/Netherlands

Hagro Precision b.v.  
Industriepark 18  
NL-5374 CM Schaijk  
Tel. +31 486 462 424  
Fax +31 486 461 650  
hagro@hagro.nl  
www.hagro.nl

#### Rumänien/Romania

Profil Construct Expert SRL  
Street Beothy Odon, no.9A  
410604, Oradea, Bihor  
Tel. +40 748 883 043  
Tel. +40 745 411 695  
office@pcetools.ro  
www.pcetools.ro

#### Russland/Russia

HORN RUS LLC  
5 Bryanskaya street  
121059, Moscow  
Tel. +7 495 968 21 68  
Fax +7 495 960 21 68  
www.hornrus.com

#### Schweden/Sweden

HORN Sverige & Danmark  
Powered by JR TOOL ApS  
Box 1902  
SE-703 74 Örebro  
Tel. + 46 19 / 277 76 06  
info@phorn.se  
www.phorn.se

#### Schweiz/Switzerland

VARGUS (Schweiz) AG  
Knonauerstraße 56  
6330 Cham 1  
Tel. +41 41 784 21 21  
Fax +41 41 784 21 39  
info@vargus.ch  
www.vargus.ch

#### Serbien/Serbia

Hahn+Kolb  
Pančevački put 36v  
11210 Beograd  
Tel. +381 11 20 78 256  
Fax +381 11 20 78 225  
office@hahn-kolb.rs  
www.hahn-kolb.rs

#### Singapur/Singapore

Leitz Tooling Asia Pte Ltd.  
1 Clementi Loop #04-01  
Singapore 129 808  
Tel. +65 64 62 53 68  
Fax +65 64 62 40 02  
leitz@leitz.org  
www.leitztools.com

#### Slowenien/Slovenia

KAC trade d.o.o.  
Ložnica pri Žalcu 46  
3310 Žalec  
Tel. +386 3 710 40 80  
Fax +386 3 710 40 81  
info@kactrade.si  
www.kactrade.com

#### Südkorea/South Korea

LMT Korea Co., Ltd  
Room # 1212,  
Anyang Trade Center  
Bisan-Dong, Dongan-Gu  
Anyang-Si, Gyeonggi-Do,  
431-817, South Korea  
Tel. +82 31 384 8600  
Fax +82 31 384 2121  
lmt.kr@lmt-tools.com  
www.lmt-tools.com

#### Taiwan/Taiwan

Golden Hardpoint Inc.  
2F, No. 40, Tun Hua S. Road,  
Sec.2, Taipei ZIP: 106  
Tel. + 886-2-27058448  
Fax +886-2-27008430  
info@goldencarbide.com  
www.goldencarbide.com

#### Thailand/Thailand

Solution Service & Supply Co., Ltd.  
No.5 Soi Suan-Siam 6 Yak 2,  
Suan-Siam Road,  
Kannayao, Kannayao, Bangkok  
10230 Thailand  
Telefon +66 2919 7176  
Telefax +66 2518-1196  
surapong@solutionss.co.th

#### USA

Kanada/Canada  
HORN USA, Inc.  
320 Premier Court, Suite 205  
Franklin, TN37067  
Tel. +1 888 818-HORN  
Fax +1 615 771-4101  
sales@hornusa.com  
www.hornusa.com

#### Vietnam/Vietnam

NhatHa Engineering Co., Ltd  
PLot 321 Ngo Quyen Str,  
Quang Trung Ward,  
Ha Dong District, Hanoi City,  
Vietnam  
Telefon +84 97 545 88 77  
nhatha@nhatha.com.vn  
http://nhatha.com.vn/a

# 日易晖机械

台北市敦化南路二段40號2樓 郵遞區號:106  
2/F, No.40, Sec.2, Tun Hwa S. Road,  
Taipei, Taiwan Zip: 106  
Tel: 886-2-2705-8448  
Fax: 886-2-2700-8430

上海市天鑰橋路325號嘉匯國際廣場2101-2102室 郵編: 200030 Room  
2101-2102, Gateway International Plaza, No.325, Tian Yao Qiao Road,  
Shanghai, China Zip: 200030  
Tel: 86-21-3363-2088 & 3363-2099  
Fax: 86-21-3363-3303

上海辦事處	電話: 86-21-3363-2088	傳真: 86-21-3363-3303
北京辦事處	電話: 86-10-5923-1552	傳真: 86-10-5923-1553
成都辦事處	電話: 86-28-8526-6681	傳真: 86-28-8526-6684
重慶辦事處	電話: 86-23-6757-3205	傳真: 86-23-6757-3207
長春辦事處	電話: 86-431-8461-7085	傳真: 86-431-8461-7087
外高橋保稅庫	電話: 86-21-5868-3075	傳真: 86-21-5868-3076
台北辦事處	電話: 886-2-2705-8448	傳真: 886-2-2700-8430
台中辦事處	電話: 886-4-2463-8159	傳真: 886-4-2463-8160